

600 HC/HCE

*gold*






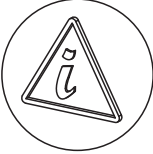
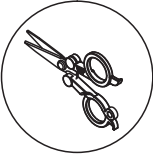

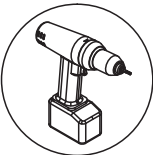
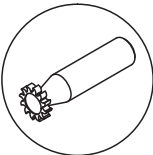


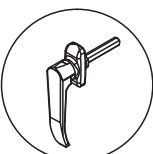
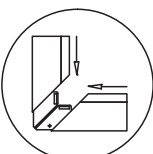
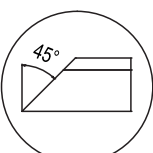
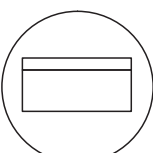
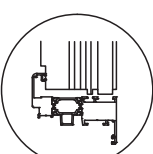

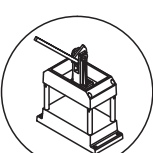
## INDICE

- Icône Lavorazioni 
- Tipologie Realizzabili 
- Schemi Applicazione Accessori 
  
- Lavorazioni 
  
- Informazioni Tecniche 

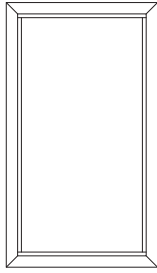


- Icone Lavorazioni 
- Tipologie Realizzabili 
- Schemi Applicazione Accessori 

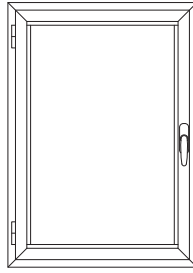


SIMBOLI	DESCRIZIONE	SIMBOLI	DESCRIZIONE
	IMPORTANTE		INFORMAZIONI
	TAGLIARE		AVVITARE / SVITARE
	FORARE		TRANCIARE/ FRESARE
	INCOLLARE		SIGILLARE
	FERRAMENTA		COLLEGARE ANGOLI
	TAGLIARE A 45°		TAGLIARE A 90°
	INTESTARE PROFILATO		PULIRE PERIODICAMENTE CON PANNO
	PUNZONATRICE		

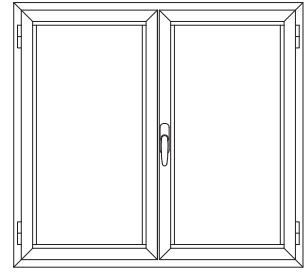
# TIPOLOGIE REALIZZABILI



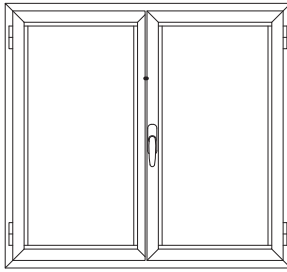
FISSO



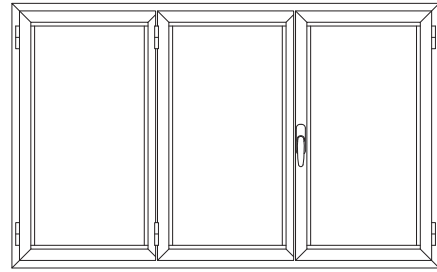
1 ANTA AP. INTERNA



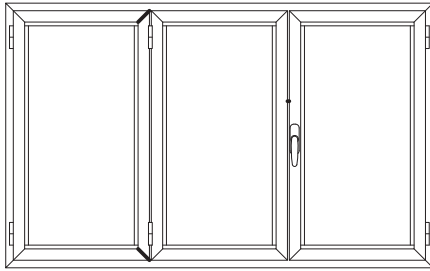
2 ANTE AP. INTERNA Z-RIP-Z



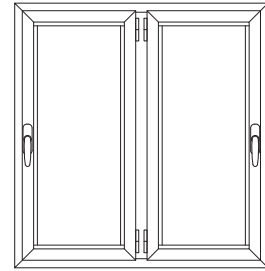
2 ANTE AP. INTERNA Z-T



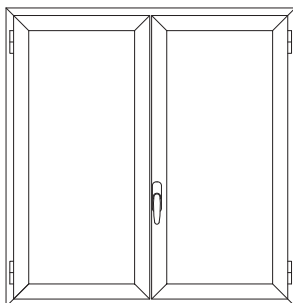
3 ANTE AP. INTERNA Z-T



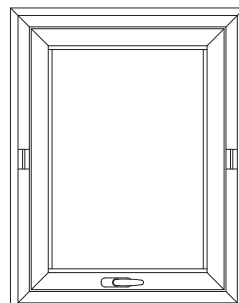
3 ANTE AP. INTERNA Z-RIP-Z



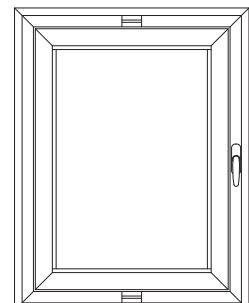
2 ANTE MONTANTE CENTRALE



ANTA A SCOMPARSA A 2 ANTE

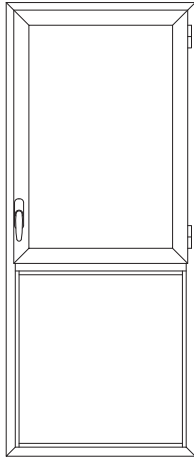


BILICO ORIZZONTALE

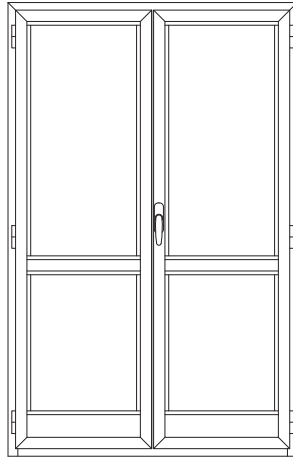


BILICO VERTICALE

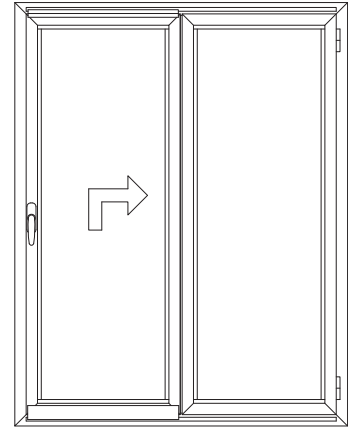




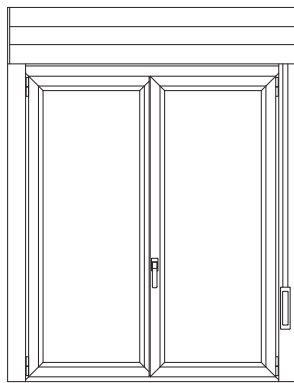
ANTA A SCOMPARSA  
CON SOTTOLUCE FISSO



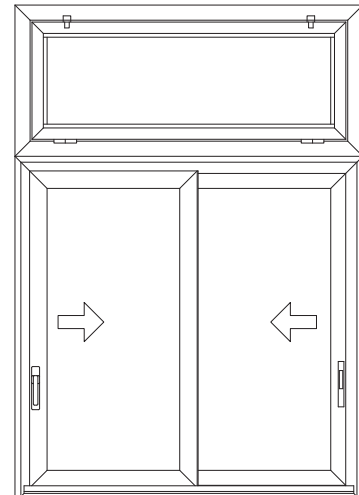
PORTABALCONE CON SOGLIA RIBASSATA



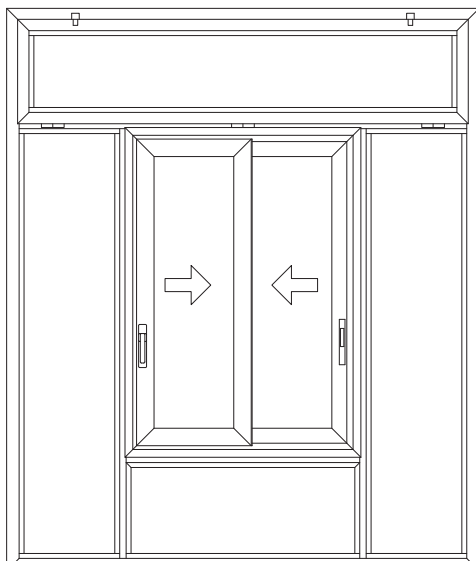
SCORREVOLE PARALLELO



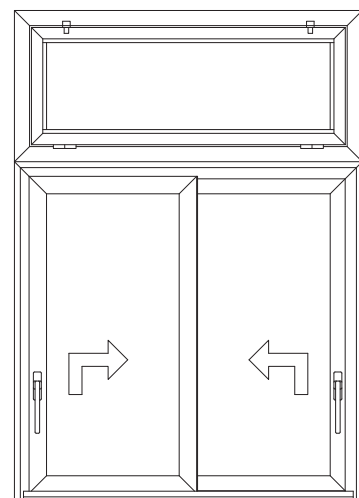
MONOBLOCCO 2 ANTE



SCORREVOLE 2 ANTE CON SOPRALUCE VASISTAS

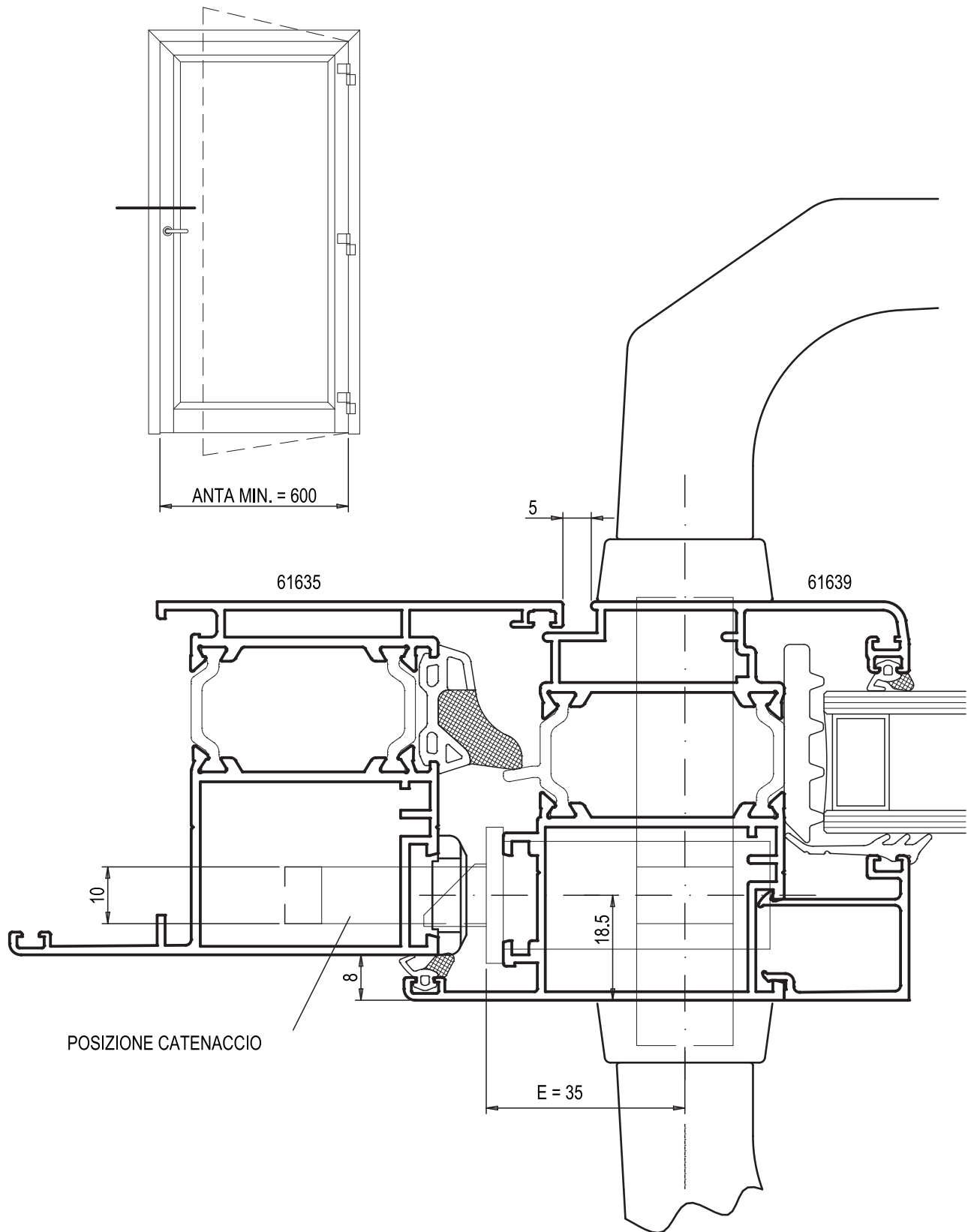


VETRINA CON INSERITO SCORREVOLE 2 ANTE  
E SOPRALUCE VASISTAS



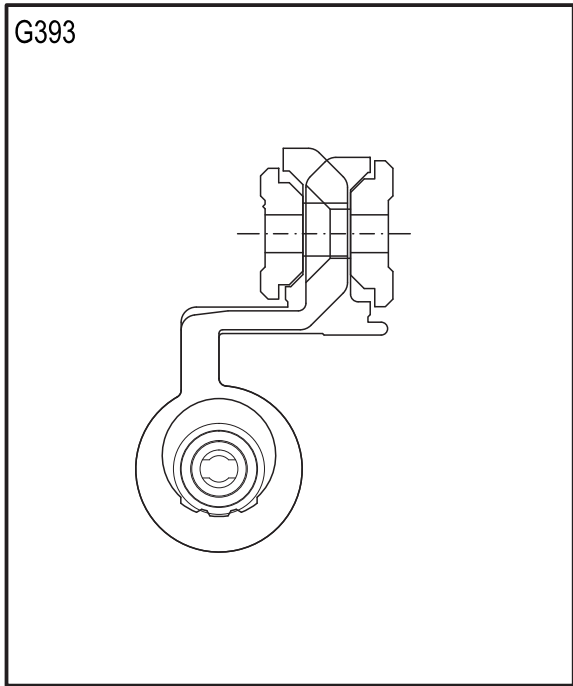
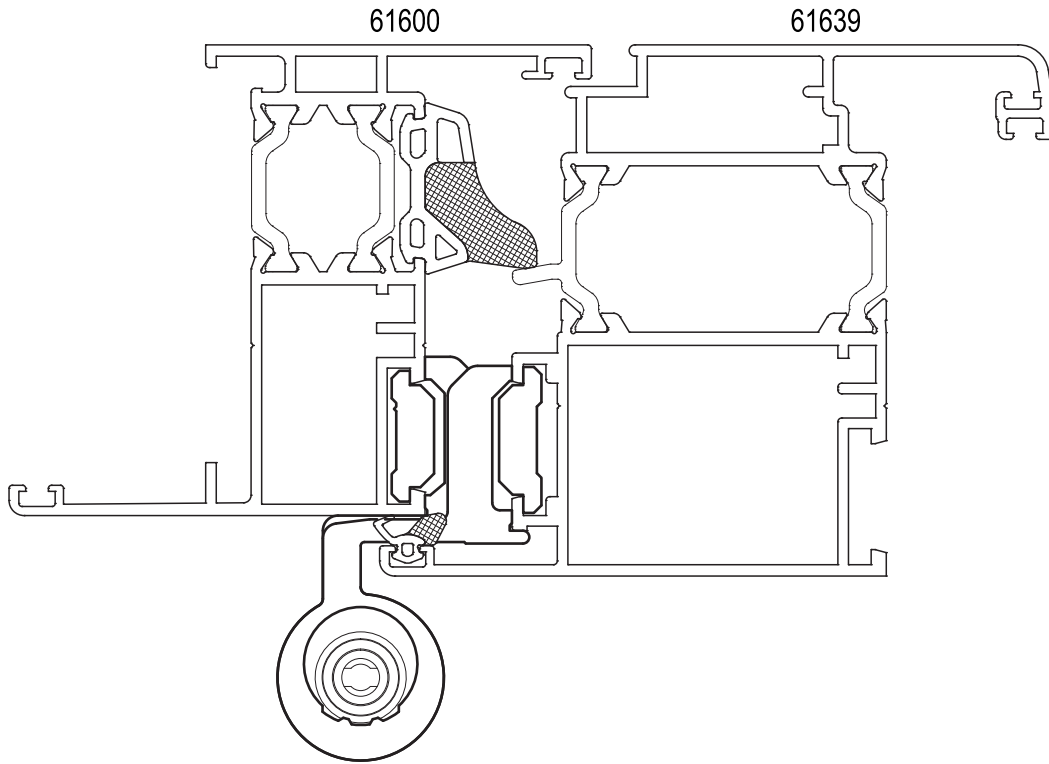
ALZANTE-SCORREVOLE 2 ANTE  
CON SOPRALUCE VASISTAS

# APPLICAZIONE SERRATURA MONTANTE

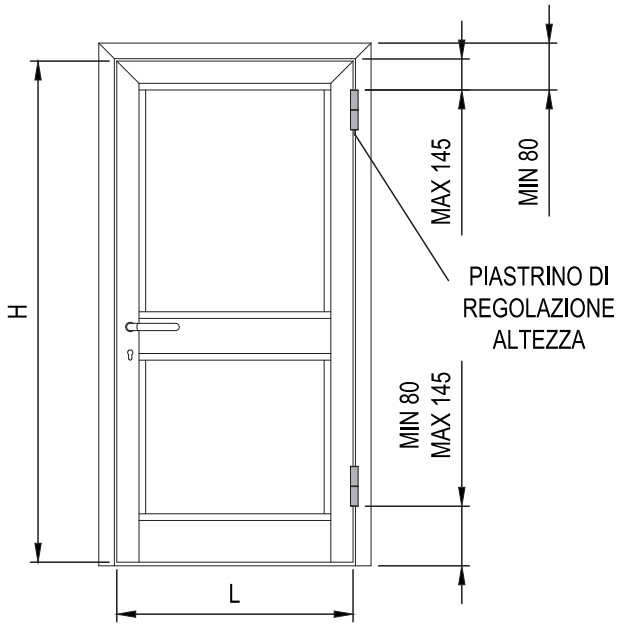


# SCHEMA APPLICAZIONE CERNIERE MAGGIORATE

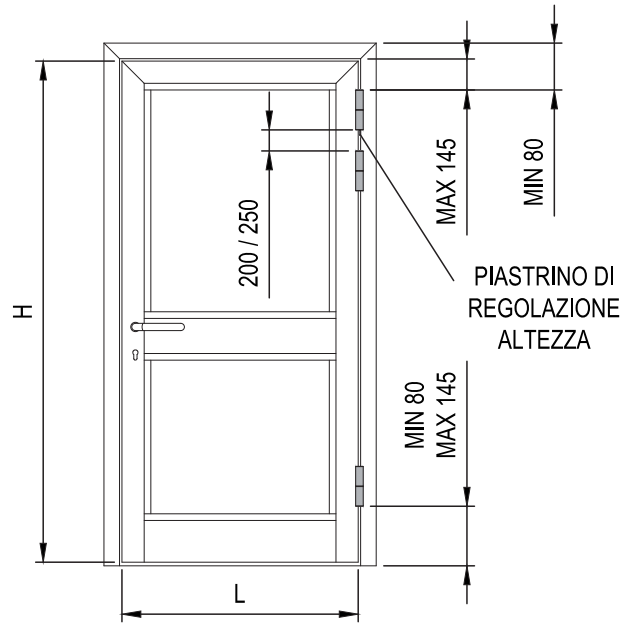
600



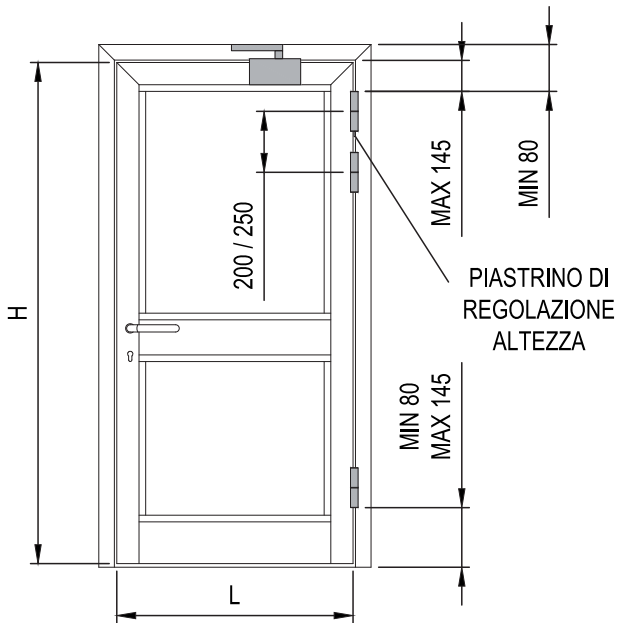
# SCHEMA DI POSIZIONAMENTO E PORTATA CERNIERE MAGGIORATE G393



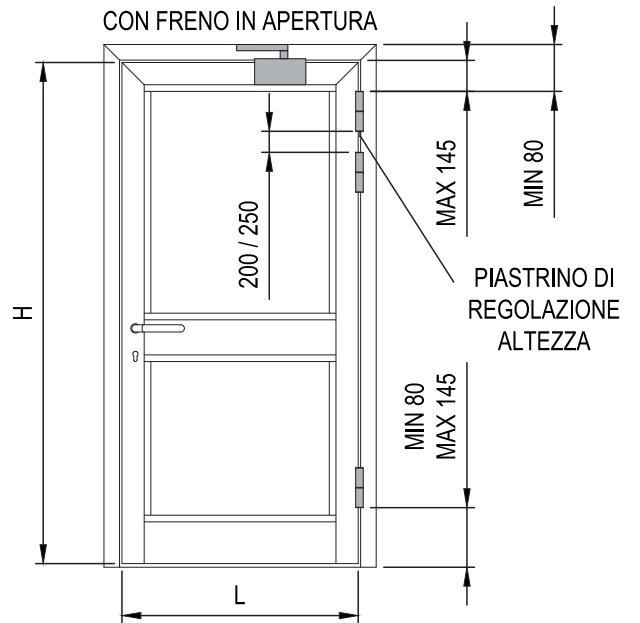
PORTATA MAX  
100 KG



PORTATA MAX  
120 KG



PORTATA MAX  
100 KG



PORTATA MAX  
70 KG

PER OTTENERE IL PESO MASSIMO EFFETTIVO ( P ) DELL'ANTA,  
 MOLTIPLICARE IL VALORE P<sub>max</sub> SCELTO NELLO SCHEMA DI PORTATA ( VEDI PAGINA PRECEDENTE )  
 PER IL COEFFICIENTE DI RIDUZIONE PESO ( CRP ) CORRISPONDENTE  
 ALLE DIMENSIONI DELL'INFISSO ( L x H )

ESEMPIO DI CALCOLO PESO MASSIMO EFFETTIVO DELL'ANTA :

ES.1  
 L x H = 1200 x 2800  
 2 CERNIERE  
 P<sub>max</sub> = 100 Kg  
 CRP = 1 ( valore tabella )  
 P = 100 x 1 = 100 Kg

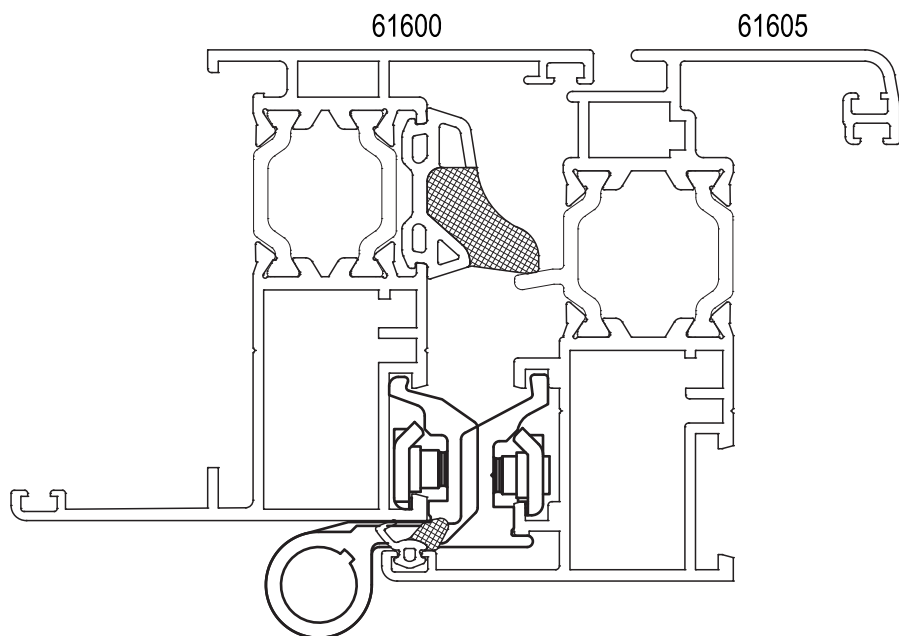
ES.2  
 L x H = 1600 x 2600  
 3 CERNIERE  
 P<sub>max</sub> = 120 Kg  
 CRP = 0.75 ( valore tabella )  
 P = 120 x 0.75 = 90 Kg

## GRAFICO DEI COEFFICIENTI CRP PER IL CALCOLO DEL PESO MASSIMO EFFETTIVO DELL'ANTA

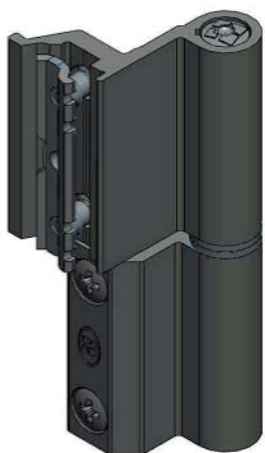
X : DIMENSIONI NON REALIZZABILI

3000	1	1	1	1	1	1	1	1	1	0.93	0.84	0.76	
2900	1	1	1	1	1	1	1	1	1	0.88	0.80	0.74	
2800	1	1	1	1	1	1	1	1	0.93	0.83	0.76	0.71	
2700	1	1	1	1	1	1	1	1	0.88	0.79	0.72	0.68	
2600	1	1	1	1	1	1	1	0.93	0.83	0.75	0.69	0.65	
2500	1	1	1	1	1	1	1	0.87	0.78	0.71	0.67	0.63	
2400	1	1	1	1	1	1	0.93	0.81	0.74	0.68	0.64	0.61	
2300	1	1	1	1	1	1	0.85	0.76	0.70	0.65	0.61	0.59	
2200	1	1	1	1	1	0.91	0.80	0.72	0.67	0.63	0.59	0.57	
2100	1	1	1	1	1	0.85	0.75	0.68	0.64	0.60	0.57	0.55	
2000	1	1	1	1	0.91	0.79	0.71	0.65	0.61	0.58	0.55	0.53	
1900	1	1	1	1	0.83	0.73	0.67	0.62	0.58	0.56	0.53	0.52	
1800	1	1	1	0.90	0.77	0.69	0.63	0.59	0.56	0.54	0.52	X	
1700	1	1	1	0.82	0.71	0.65	0.60	0.57	0.54	0.52	X	X	
1600	1	1	0.89	0.75	0.67	0.61	0.57	0.54	0.52	X	X	X	
1500	1	1	0.80	0.69	0.63	0.58	0.55	0.52	X	X	X	X	
1400	1	0.88	0.73	0.64	0.59	0.55	0.52	X	X	X	X	X	
1300	1	0.78	0.67	0.60	0.56	0.52	X	X	X	X	X	X	
1200	1	0.78	0.67	0.60	0.56	0.52	X	X	X	X	X	X	
	600	700	800	900	1000	1100	1200	1300	1400	1500	1600	1700	1800

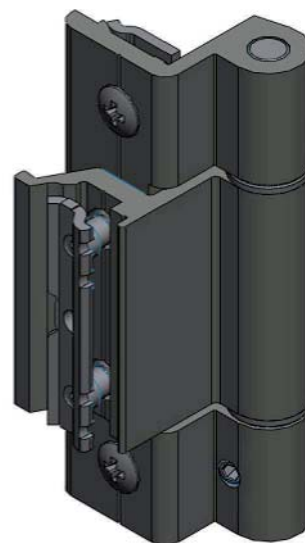
# SCHEMA APPLICAZIONE CERNIERE APERTURA INTERNA PROFILATI NORMALI



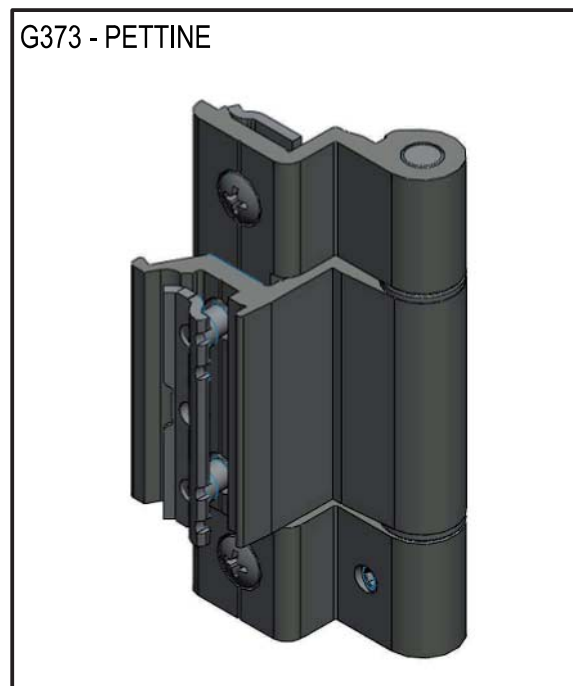
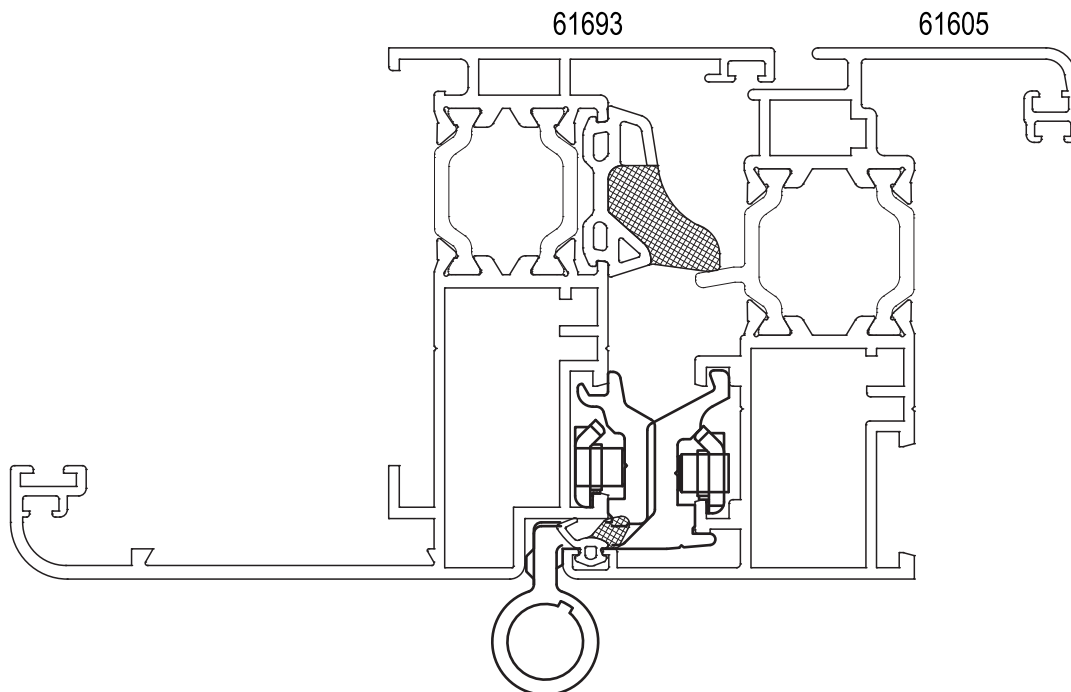
G370 - DUE ALI



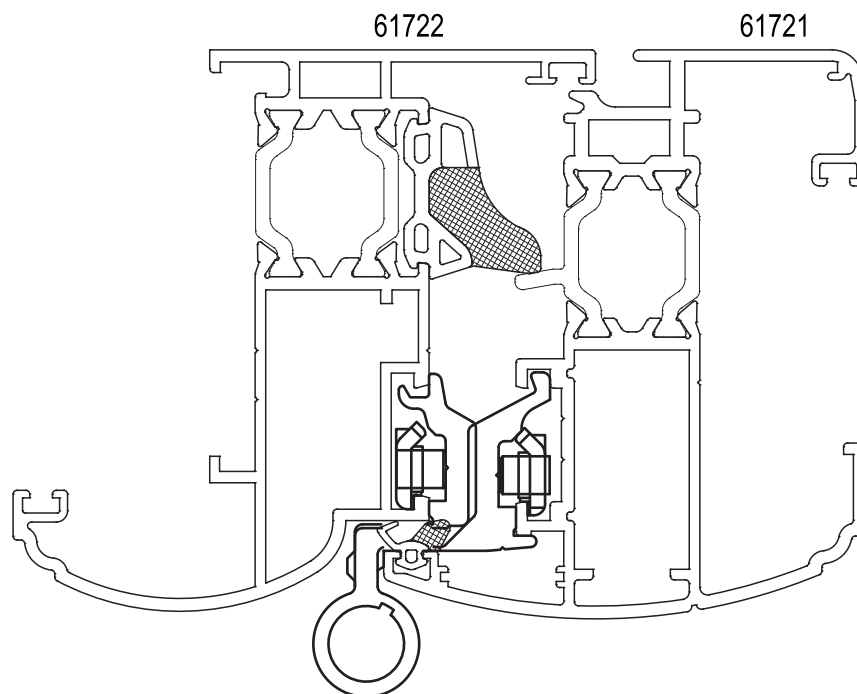
G372 - PETTINE



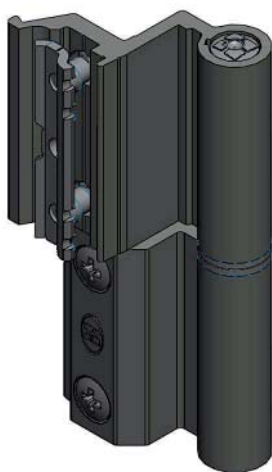
# SCHEMA APPLICAZIONE CERNIERE APERTURA INTERNA PROFILATI COMPLANARI



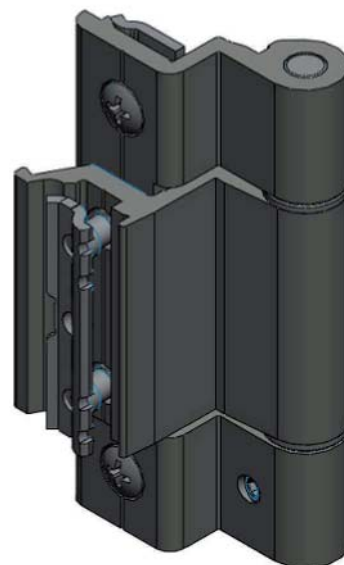
# SCHEMA APPLICAZIONE CERNIERE APERTURA INTERNA PROFILATI ANTARES



G371 - DUE ALI

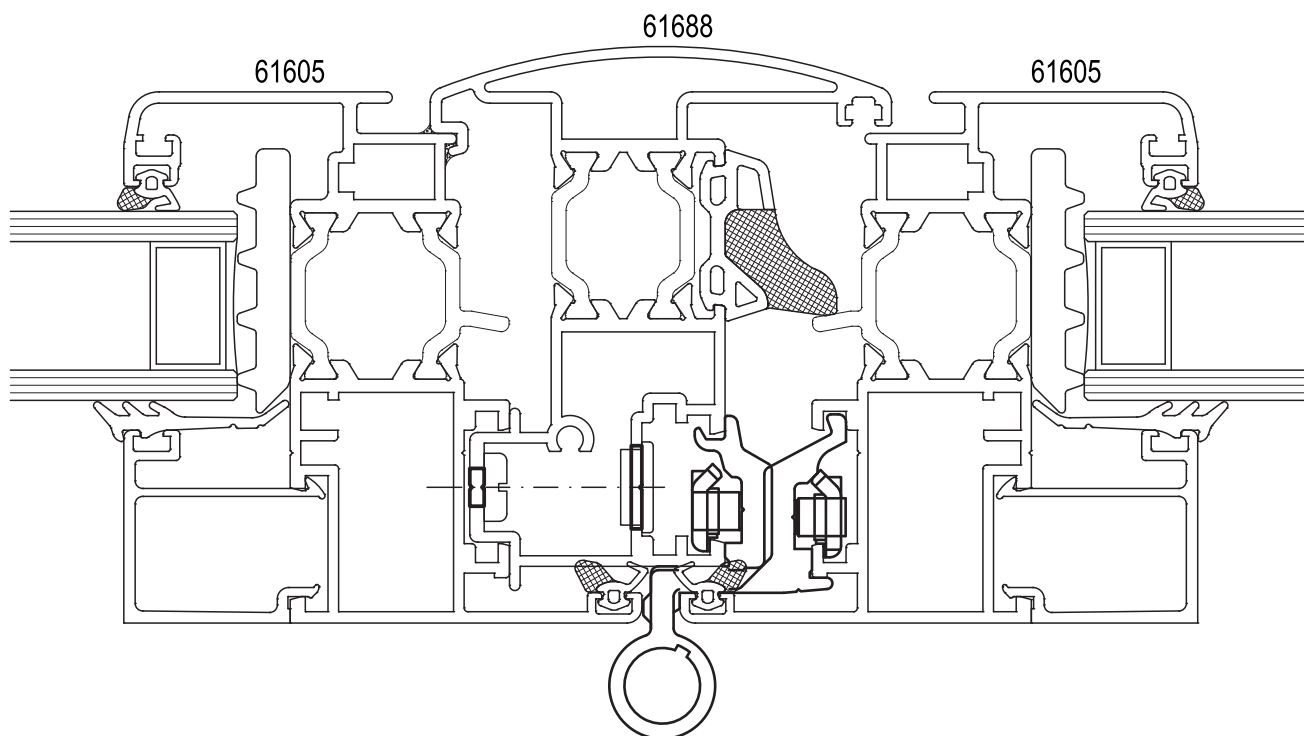


G373 - PETTINE

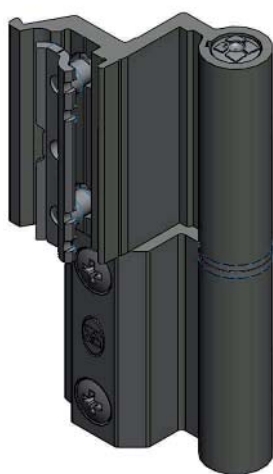




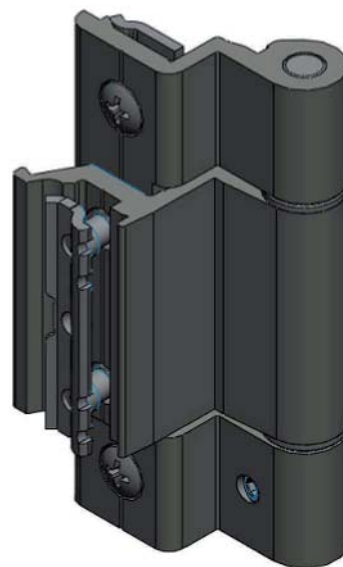
# SCHEMA APPLICAZIONE CERNIERE APERTURA INTERNA PROFILATI TERZA ANTA



G371 - DUE ALI



G373 - PETTINE



## SCHEMA DI APPLICAZIONE DELLE CERNIERE A BATTENTE G370 - G371

LE CERNIERE DEVONO ESSERE APPLICATE IN NUMERO CONGRUO ALLE DIMENSIONI ED AL PESO DELLE ANTE DEL SERRAMENTO.

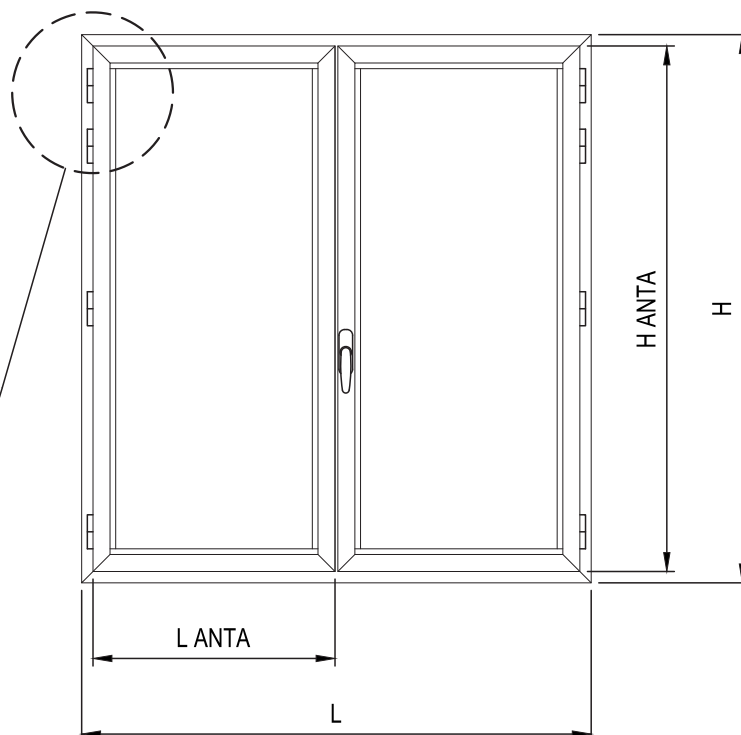
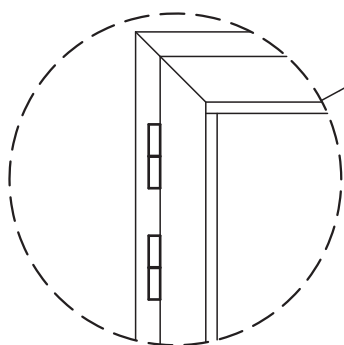
PER LE DIMENSIONI MASSIME DELLE ANTE REALIZZABILI, IN FUNZIONE DEL CARICO DI VENTO, VERIFICARE CON I DIAGRAMMI DEI LIMITI D'IMPIEGO PRESENTI IN QUESTO CATALOGO / MANUALE.

ASSICURARSI SEMPRE CHE LA PORTATA MASSIMA DELLE CERNIERE SIA SUPERIORE AL PESO DELLE ANTE.

QUANTITA' INDICATIVE CERNIERE (PER ANTA)

H SERRAMENTO	N° CERNIERE
H FINO A 150cm	2*
H FINO A 230cm	3*
H FINO A 300cm	4*
H OLTRE 300cm	TIPOLOGIA SCONSIGLIATA

\* SALVO VERIFICA PORTATA



IN CASO DI SERRAMENTO CON DIMENSIONI RILEVANTI ( $H > 200$ ), SI CONSIGLIA DI PREVEDERE SEMPRE SUL LATO TELAIO (PARTE SUPERIORE) UNA CERNIERA SUPPLEMENTARE IN AGGIUNTA.

### CHIUSURE

PER INFISSI A 2 O PIU' ANTE PREVEDERE CATENACCI DI CHIUSURA SUPERIORI ED INFERIORI SULLE ANTE NON DOTATE DI CREMONESE.

PER ALTEZZE DI SERRAMENTO SUPERIORI A 130 cm, PREVEDERE CHIUSURA SUPPLEMENTARE SUL LATO MANIGLIA.

PER ALTEZZE SUPERIORI A 230cm PREVEDERE L'UTILIZZO DI CATENACCI A CORPO METALLICO O CON ASTINA SAGOMATA.

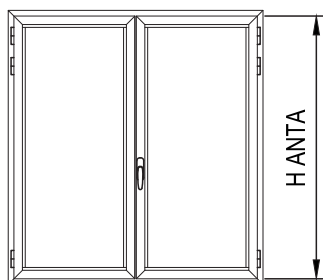
# LIMITI DI PORTATA CERNIERE A PETTINE G372 - G373

PER OTTENERE IL PESO MASSIMO EFFETTIVO ( P ) DELL'ANTA,  
MOLTIPLICARE IL VALORE P<sub>max</sub> SCELTO NELLO SCHEMA DI PORTATA ( VEDI PAGINA PRECEDENTE )  
PER IL COEFFICIENTE DI RIDUZIONE PESO ( CRP ) CORRISPONDENTE  
ALLE DIMENSIONI DELL'INFISSO ( L x H )

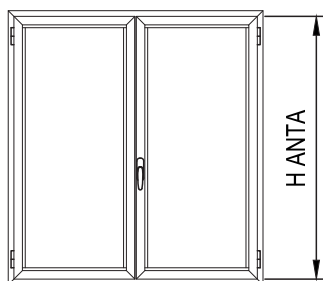
ESEMPIO DI CALCOLO PESO MASSIMO EFFETTIVO DELL'ANTA :

ES.1  
L x H = 1000 x 2000  
2 CERNIERE  
P<sub>max</sub> = 90 Kg  
CRP = 1 ( valore tabella )  
P = 90 x 1 = 90 Kg

ES.2  
L x H = 1400 x 2200  
3 CERNIERE  
P<sub>max</sub> = 100 Kg  
CRP = 0.70 ( valore tabella )  
P = 100 x 0.70 = 70 Kg



PORTATA MAX 100 Kg



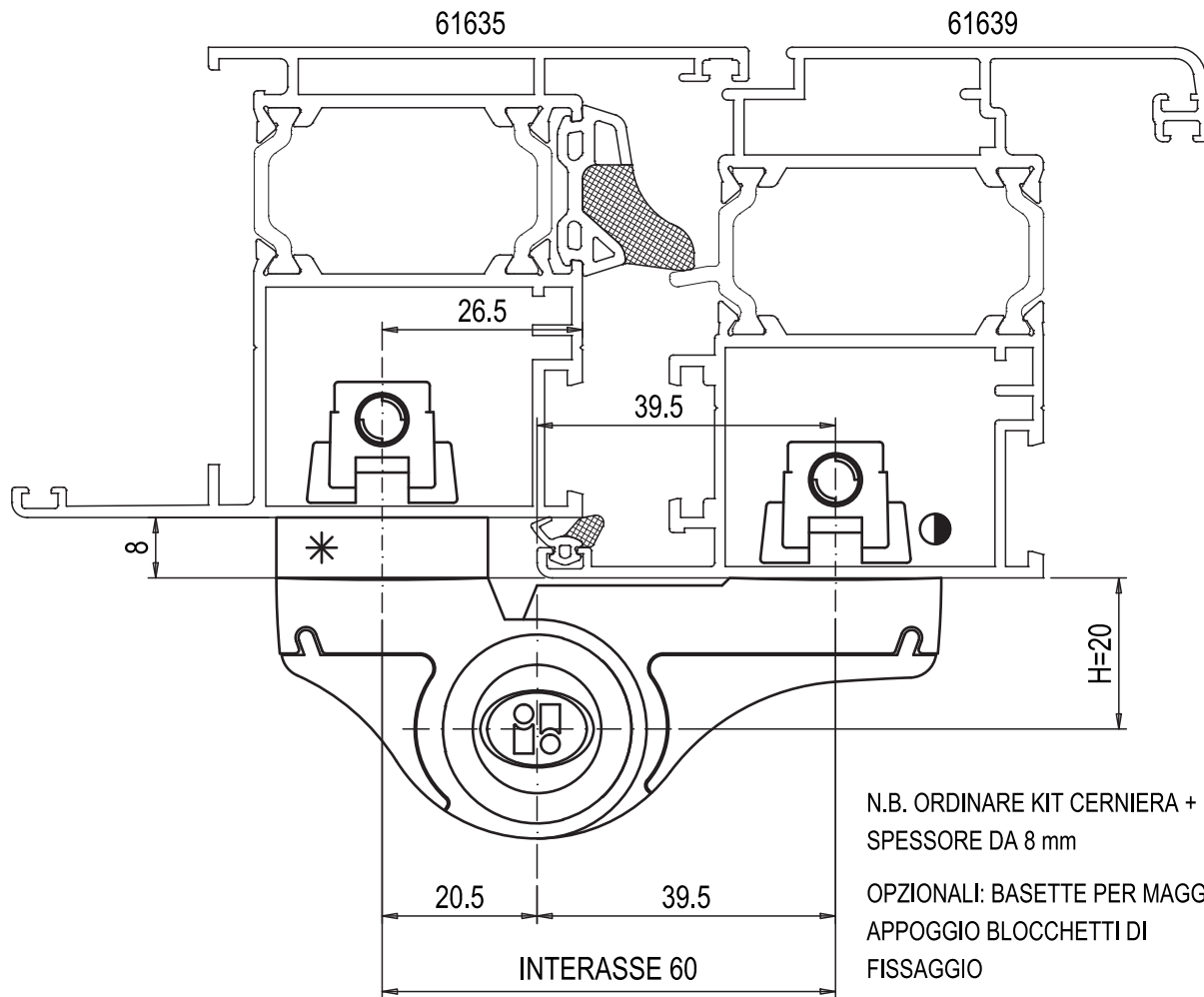
PORTATA MAX 90 Kg

## GRAFICO DEI COEFFICIENTI CRP PER IL CALCOLO DEL PESO MASSIMO EFFETTIVO DELL'ANTA

X : DIMENSIONI NON REALIZZABILI

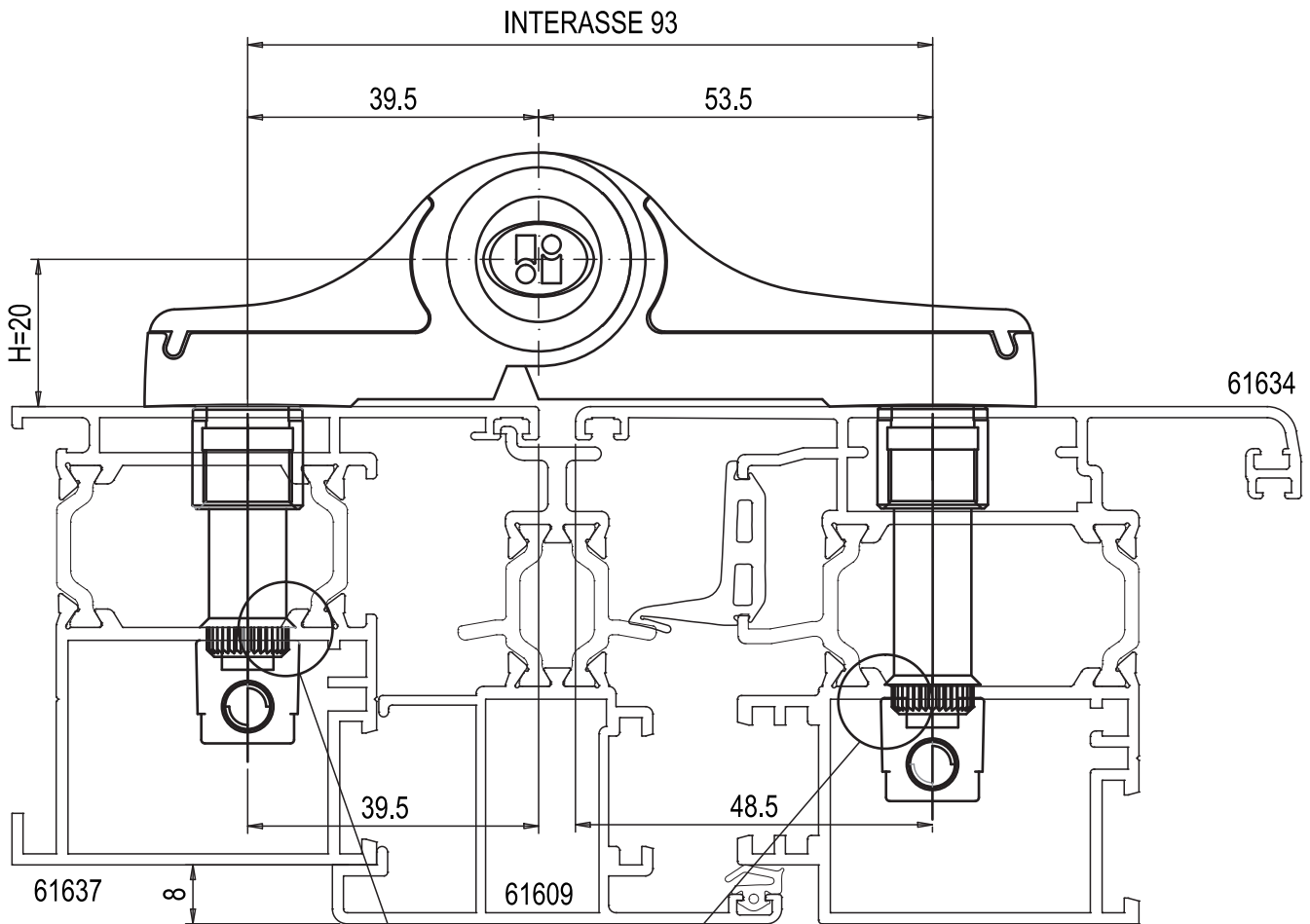
2500	1	1	1	1	1	1	1	1	1	0.93	0.82	0.75
2400	1	1	1	1	1	1	1	1	1	0.87	0.78	0.71
2300	1	1	1	1	1	1	1	1	0.92	0.81	0.74	0.68
2200	1	1	1	1	1	1	1	1	0.86	0.76	0.70	0.65
2100	1	1	1	1	1	1	1	0.92	0.80	0.72	0.67	0.63
2000	1	1	1	1	1	1	1	0.85	0.75	0.68	0.64	0.60
1900	1	1	1	1	1	1	0.91	0.79	0.71	0.65	0.61	0.58
1800	1	1	1	1	1	1	0.83	0.73	0.67	0.62	0.58	0.56
1700	1	1	1	1	1	0.90	0.77	0.69	0.63	0.59	0.56	0.54
1600	1	1	1	1	1	0.82	0.71	0.65	0.60	0.57	0.54	0.52
1500	1	1	1	1	0.89	0.75	0.67	0.61	0.57	0.54	0.52	0.50
1400	1	1	1	1	0.80	0.69	0.63	0.58	0.55	0.52	0.50	0.48
1300	1	1	1	0.88	0.73	0.64	0.59	0.55	0.52	0.50	0.48	0.47
1200	1	1	1	0.78	0.67	0.60	0.56	0.52	0.50	0.48	0.47	X
1100	1	1	0.86	0.70	0.62	0.56	0.53	0.50	0.48	0.46	X	X
1000	1	1	0.75	0.64	0.57	0.53	0.50	0.48	0.46	X	X	X
900	1	0.83	0.67	0.58	0.53	0.50	0.48	0.46	X	X	X	X
800	1	0.71	0.60	0.54	0.50	0.47	0.45	X	X	X	X	X
700	0.80	0.63	0.55	0.50	0.47	0.45	X	X	X	X	X	X
600	0.67	0.56	0.50	0.47	0.44	X	X	X	X	X	X	X
500	0.57	0.50	0.46	0.44	X	X	X	X	X	X	X	X
	400	500	600	700	800	900	1000	1100	1200	1300	1400	1500

# SCHEMA MONTAGGIO CERNIERE AD APPLICAZIONE FRONTALE APERTURA INTERNA



<p>G382</p>	<p>KIT DI FISSAGGIO PER 2 ALI</p>	<p>G361</p> <p>* SPESSORE</p>	<p>G362</p> <p>BASETTE PER BLOCCHETTI</p>
<p>G383</p>	<p>KIT DI FISSAGGIO PER 3 ALI</p>	<p>G361</p> <p>* SPESSORE</p>	<p>G363</p> <p>BASETTE PER BLOCCHETTI</p>

# SCHEMA MONTAGGIO CERNIERE AD APPLICAZIONE FRONTALE APERTURA ESTERNA

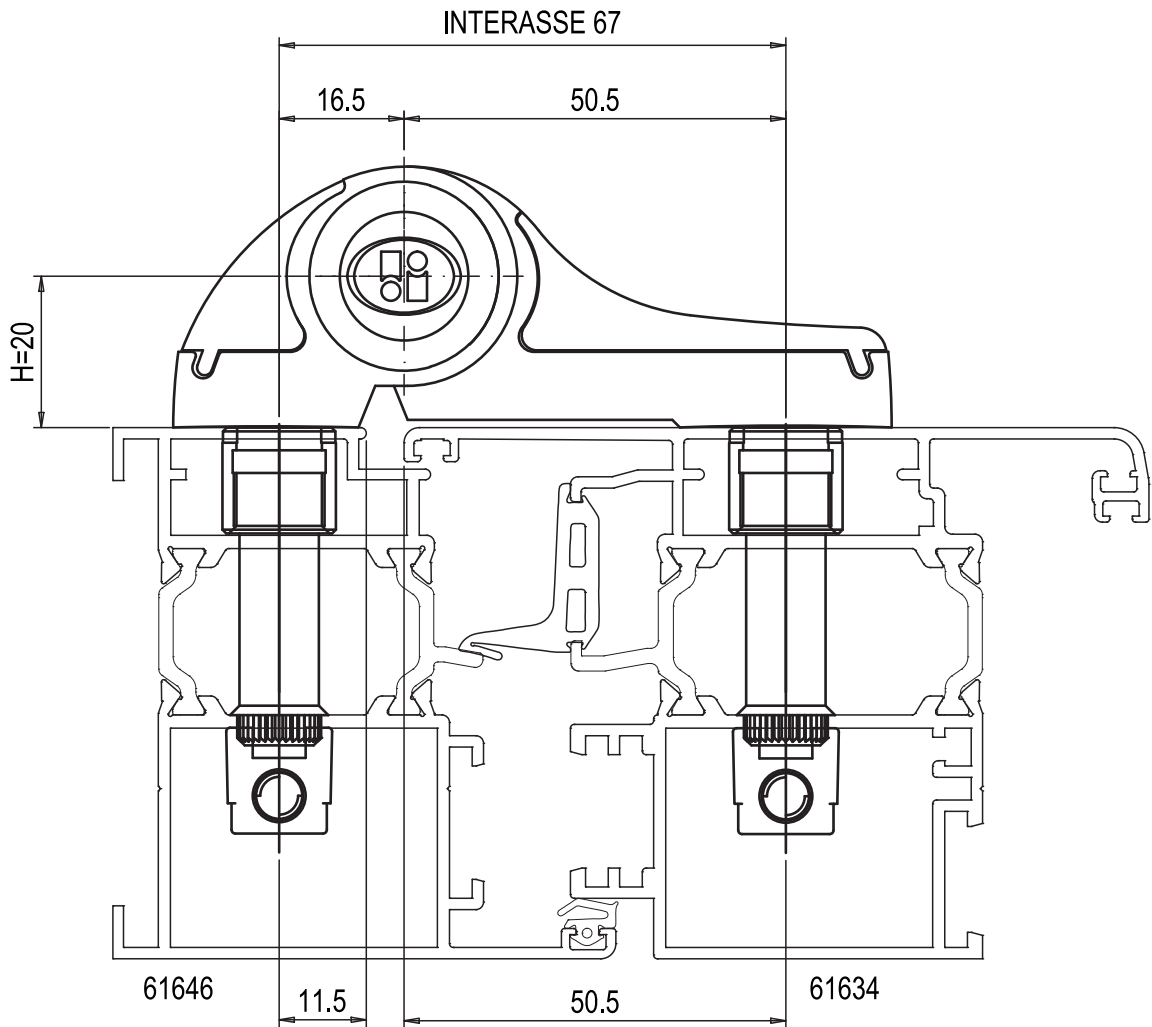


UTILIZZARE FRESA A CANDELA PER CREARE PIANO DI APPOGGIO  
AL COLLETTO DEL DISTANZIATORE TAGLIO TERMICO.

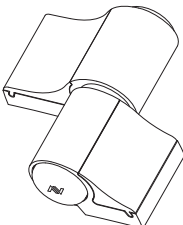
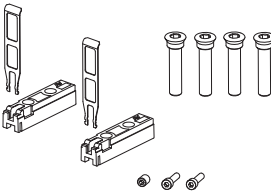
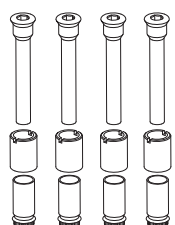
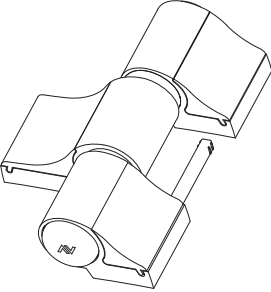
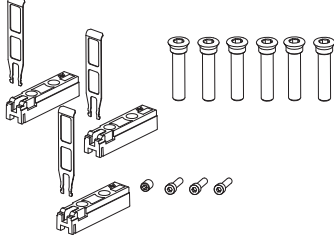
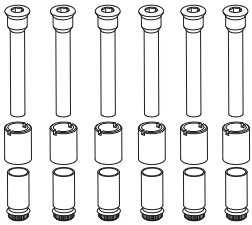
N.B. ORDINARE KIT CERNIERA + BOCCOLE

<p>G384</p>	<p>KIT DI FISSAGGIO PER 2 ALI</p>	<p>G380</p> <p>BOCCOLE</p>
<p>G385</p>	<p>KIT DI FISSAGGIO PER 3 ALI</p>	<p>G381</p> <p>BOCCOLE</p>

# SCHEMA MONTAGGIO CERNIERE AD APPLICAZIONE FRONTALE APERTURA ESTERNA



N.B. ORDINARE KIT CERNIERA + BOCCOLE

<p><b>G388</b></p> 	<p style="text-align: center;"><b>KIT DI FISSAGGIO PER 2 ALI</b></p> 	<p><b>G366</b></p>  <p style="text-align: center;">BOCCOLE</p>
<p><b>G389</b></p> 	<p style="text-align: center;"><b>KIT DI FISSAGGIO PER 3 ALI</b></p> 	<p><b>G367</b></p>  <p style="text-align: center;">BOCCOLE</p>

# LIMITI DI PORTATA CERNIERE AD APPLICAZIONE FRONTALE G382 - G383 - G384 - G385

SECONDO LA NORMA EN 1935:2002

TABELLA 1 - PERCENTUALE DI MAGGIORAZIONE DEL PESO DELL'ANTA, IN FUNZIONE DELLA DIMENSIONE.

H ALTEZZA ANTA (mm)	600	700	800	900	1000	1050	1100	1150	1200	1250	1300	1400	1500	1600	1700	1800	1900	2000
4000	•	•	•	•	•	•	•	•	•	•	•	•	•	•	•	•	•	•
3900	•	•	•	•	•	•	•	•	•	•	•	•	•	•	•	•	•	5
3800	•	•	•	•	•	•	•	•	•	•	•	•	•	•	•	•	•	10
3700	•	•	•	•	•	•	•	•	•	•	•	•	•	•	•	•	•	5 15
3600	•	•	•	•	•	•	•	•	•	•	•	•	•	•	•	•	•	11 20
3500	•	•	•	•	•	•	•	•	•	•	•	•	•	•	•	•	•	6 16 25
3400	•	•	•	•	•	•	•	•	•	•	•	•	•	•	•	•	•	11 21 30
3300	•	•	•	•	•	•	•	•	•	•	•	•	•	•	•	•	•	6 17 26 35
3200	•	•	•	•	•	•	•	•	•	•	•	•	•	•	•	•	•	12 22 32 40
3100	•	•	•	•	•	•	•	•	•	•	•	•	•	•	•	•	•	6 18 28 37 45
3000	•	•	•	•	•	•	•	•	•	•	•	•	•	•	•	•	•	13 24 33 42 50
2900	•	•	•	•	•	•	•	•	•	•	•	•	•	•	•	•	•	7 19 29 39 47 55
2800	•	•	•	•	•	•	•	•	•	•	•	•	•	•	•	•	•	13 25 35 44 53 60
2700	•	•	•	•	•	•	•	•	•	•	•	•	•	•	•	•	•	7 20 31 41 50 58 65
2600	•	•	•	•	•	•	•	•	•	•	•	•	•	•	•	•	•	14 27 38 47 56 63 70
2500	•	•	•	•	•	•	•	•	•	•	•	•	•	•	•	•	•	8 21 33 44 53 61 68 X
2400	•	•	•	•	•	•	•	•	•	•	•	•	•	•	•	•	•	8 15 29 40 50 59 67 X X
2300	•	•	•	•	•	•	•	•	•	•	•	•	•	•	•	•	•	8 16 23 36 47 56 65 X X X
2200	•	•	•	•	•	•	•	•	•	•	•	•	•	•	•	•	•	9 17 24 31 43 53 63 X X X X
2100	•	•	•	•	•	•	•	•	•	•	•	•	•	•	•	•	•	9 17 25 32 38 50 60 69 X X X X
2000	•	•	•	•	•	•	•	•	•	•	•	•	•	•	•	•	•	10 18 26 33 40 46 57 67 X X X X X

• : CONSIDERARE IL PESO REALE DELL'ANTA

X : DIMENSIONI NON REALIZZABILI

13 : PERCENTUALE DI MAGGIORAZIONE

## DESCRIZIONE :

IN FASE DI PROGETTAZIONE DELLA PORTA È NECESSARIO CALCOLARE IL PESO DELL'ANTA CHE SI INTENDE REALIZZARE. QUESTO VALORE VA INCREMENTATO DELLA PERCENTUALE RIPORTATA NELLA TABELLA 1, IN FUNZIONE DELLA DIMENSIONE. IL RISULTATO INDICA QUALE PORTA È RICHIESTA ALLA CERNIERA ; NELLA TABELLA 2 DEVE ESSERE RICERCATA NELLE VARIE FAMIGLIA LA VERSIONE IDONEA PER L'APPLICAZIONE SPECIFICA.

ES : - PORTA DI DIMENSIONI H = 3000 mm L = 1600 mm, PESO DELL'ANTA 125 Kg + 13 % ( 16 Kg ) = 141 Kg.  
IN QUESTO CASO LA VERSIONE DELLA CERNIERA È DA RICERCARE NELLA FAMIGLIA 1 ( VEDI TABELLA 2 )

TABELLA 2 - RIEPILOGO PORTATE CERNIERE AD APPLICAZIONE FRONTALE.

FAMIGLIA	2 ALI		3 ALI		2 CERNIERE	3 CERNIERE
1	G382	G388	G383	G389	160 Kg.	180 Kg.
3	G384		G385		100 Kg.	120 Kg.

## CERNIERE PER PORTE DOTATE DI CHIUDIPIORTA :

I CHIUDIPIORTA AUMENTANO IL CARICO SULLE CERNIERE PER PORTE E LA LORO VELOCITÀ DI USURA.

PER I CHIUDIPIORTA SENZA FRENO ALL'APERTURA, È NORMALE CALCOLARE IL CARICO SUPPONENDO CHE LA MASSA EFFETTIVA DELLA PORTA SIA MAGGIORE DEL 20% DELLA MASSA REALE. PER I CHIUDIPIORTA CON FRENO ALL'APERTURA, L'EFFETTO È MOLTO MAGGIORE E SI CALCOLA CHE LA MASSA EFFETTIVA DELLA PORTA SIA MAGGIORE DEL 75 %.

ES : PORTA CON MASSA DI 100 Kg.

- CHIUDIPIORTA SENZA FRENO ALL'APERTURA : 100 Kg + 20 % = 120 Kg ( PESO DI RIFERIMENTO PER LA SCELTA DELLE CERNIERE )

- CHIUDIPIORTA CON FRENO ALL'APERTURA : 100 Kg + 75 % = 175 Kg ( PESO DI RIFERIMENTO PER LA SCELTA DELLE CERNIERE )

N.B. : QUALORA I VALORI RISULTANTI NON CONSENTISSERO L'UTILIZZO DI NESSUNA CERNIERA

SARÀ NECESSARIO RIDURRE IL PESO DELL'ANTA DI PARTENZA.

# SQUADRETTE DI ASSEMBLAGGIO/ALLINEAMENTO DISPONIBILI PER PROFILATI NORMALI

PER L'ASSEMBLAGGIO E L'ALLINEAMENTO DEGLI ANGOLI SONO DISPONIBILI VARIE POSSIBILITA'.

**SQUADRETTA DI ASSEMBLAGGIO:**

DISPONIBILE, SIA PER I TELAI CHE PER LE ANTE, NELLA VERSIONE AD ESPANSIONE (G2000 CON FISSAGGIO TRAMITE VITI O SPINE), A BOTTONE (G201), A SPINARE CLASSICA (G434 CON RELATIVE SPINE) E A CIANFRINARE (G435).

**SQUADRETTA DI ALLINEAMENTO:**

DISPONIBILE PER I TELAI SIA NELLA VERSIONE A CIANFRINARE (G215) CHE CON CAMME DI BLOCCAGGIO (G501N). PER LE ANTE, DISPONIBILE SIA A CIANFRINARE (G217) CHE CON CAMME DI BLOCCAGGIO (G398).

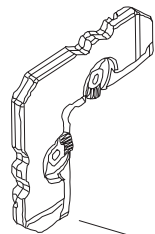
PER L'ALETTA INTERNA DELLE ANTE [S] E' DISPONIBILE LA SQUADRETTA IN NYLON G111 (VEDI ELENCO ACCESSORI).

N.B. NELLE SEDI PORTAGUARNIZIONI [P] E' CONSIGLIABILE INSERIRE SEMPRE LA SQUADRETTA DI ALLINEAMENTO IN ACCIAIO G112.



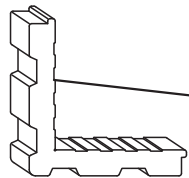
**N.B. :**

INCOLLARE ACCURATAMENTE LE SQUADRETTE



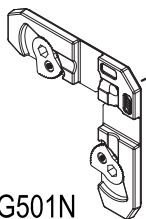
**G398**

SQUADRETTA A CAMME  
(IN ALTERNATIVA, G225)



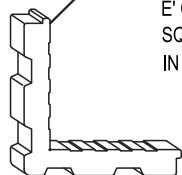
**G217**

SQUADRETTA A  
CIANFRINARE



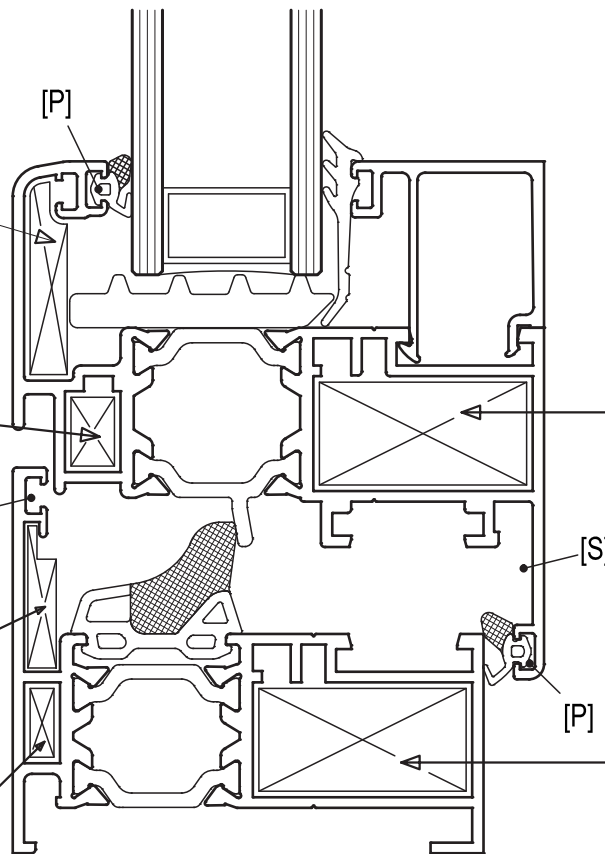
**G501N**

SQUADRETTA A  
CAMME



**G215**

SQUADRETTA A CIANFRINARE

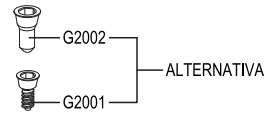


LE DISTINTE ACCESSORI PRESENTI NELLA SEZIONE RELATIVA ALLE TIPOLOGIE PRINCIPALI RIPORTANO TUTTE LE SQUADRETTE. E' COMPITO DEL SERRAMENTISTA SELEZIONARE TRA DI ESSE LA TIPOLOGIA DI SQUADRETTA DA UTILIZZARE (AD ESPANSIONE, A CIANFRINARE, A BOTTONE O A SPINARE) IN FUNZIONE DELLE ATTREZZATURE A SUA DISPOSIZIONE.

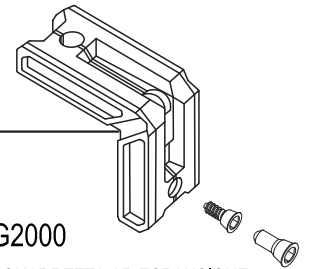


**G112**

SQUADRETTA IN ACCIAIO

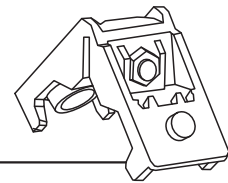


ALTERNATIVA



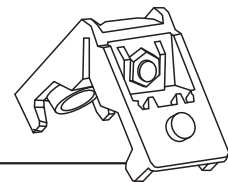
**G2000**

SQUADRETTA AD ESPANSIONE



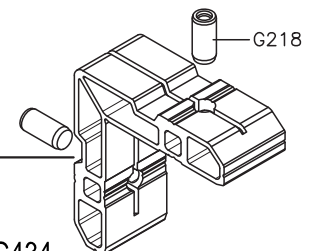
**G201**

SQUADRETTA A BOTTONE



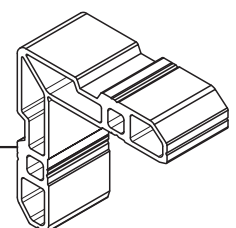
**G201F**

SQUADRETTA A BOTTONE



**G434**

SQUADRETTA A SPINARE



**G435**

SQUADRETTA A  
CIANFRINARE



# SQUADRETTE DI ASSEMBLAGGIO/ALLINEAMENTO DISPONIBILI PER PROFILATI MAGGIORATI

PER L'ASSEMBLAGGIO E L'ALLINEAMENTO DEGLI ANGOLI SONO DISPONIBILI VARIE POSSIBILITA'.

SQUADRETTA DI ASSEMBLAGGIO:

DISPONIBILE, SIA PER I TELAI CHE PER LE ANTE, NELLA VERSIONE A BOTTONE (G202 E G253), A SPINARE CLASSICA (G436 CON RELATIVE SPINE) E A CIANFRINARE (G437).

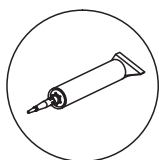
SQUADRETTA DI ALLINEAMENTO:

DISPONIBILE PER I TELAI SIA NELLA VERSIONE A CIANFRINARE (G216) CHE CON CAMME DI BLOCCAGGIO (G501N).

PER LE ANTE, DISPONIBILE SIA A CIANFRINARE (G227) CHE CON CAMME DI BLOCCAGGIO (G398)

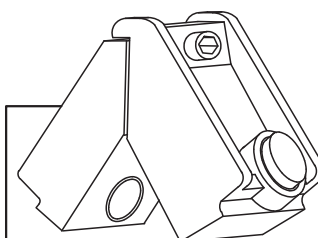
PER L'ALETTA INTERNA DELLE ANTE [S] E' DISPONIBILE LA SQUADRETTA IN NYLON G111 (VEDI ELENCO ACCESSORI).

N.B. NELLE SEDI PORTAGUARNIZIONI [P] E' CONSIGLIABILE INSERIRE SEMPRE LA SQUADRETTA DI ALLINEAMENTO IN ACCIAIO G112.



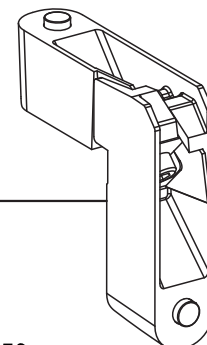
N.B. :

INCOLLARE ACCURATAMENTE LE SQUADRETTE



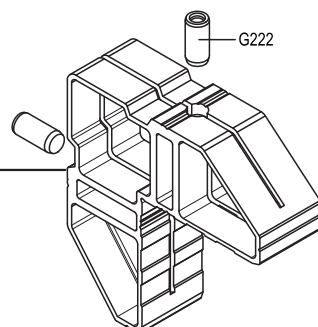
G202

SQUADRETTA A BOTTONE



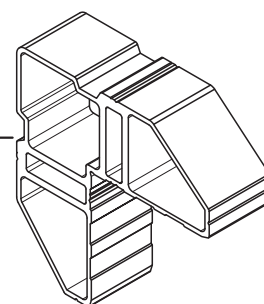
G253

SQUADRETTA A BOTTONE  
(ATTENZIONE: LAVORAZIONE FORO E ASOLA DA ESEGUIRE MANUALMENTE. VEDERE ANCHE SCHEDA SU PAGINE LAVORAZIONI)



G436

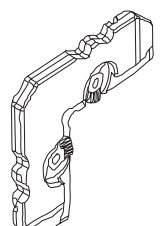
SQUADRETTA A SPINARE



G437

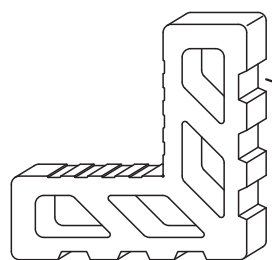
SQUADRETTA A CIANFRINARE

Schema Applicazione Accessori



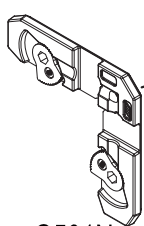
G398

SQUADRETTA A CAMME  
(IN ALTERNATIVA, G225)



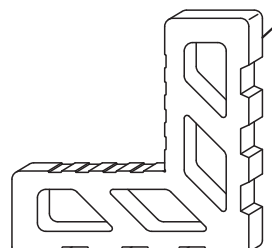
G227

SQUADRETTA A CIANFRINARE



G501N

SQUADRETTA A CAMME



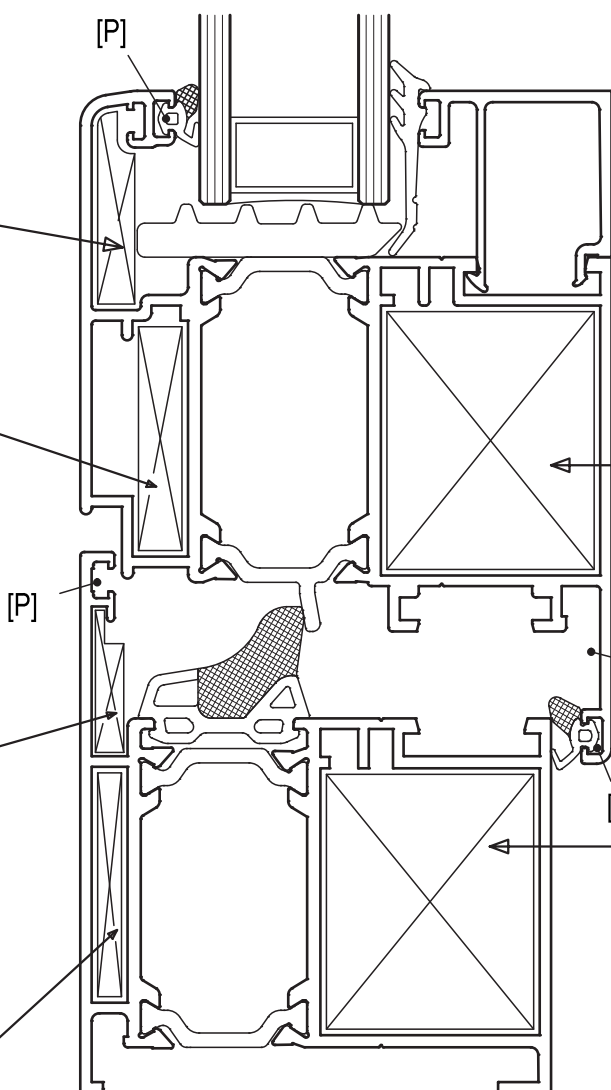
G216

SQUADRETTA A CIANFRINARE



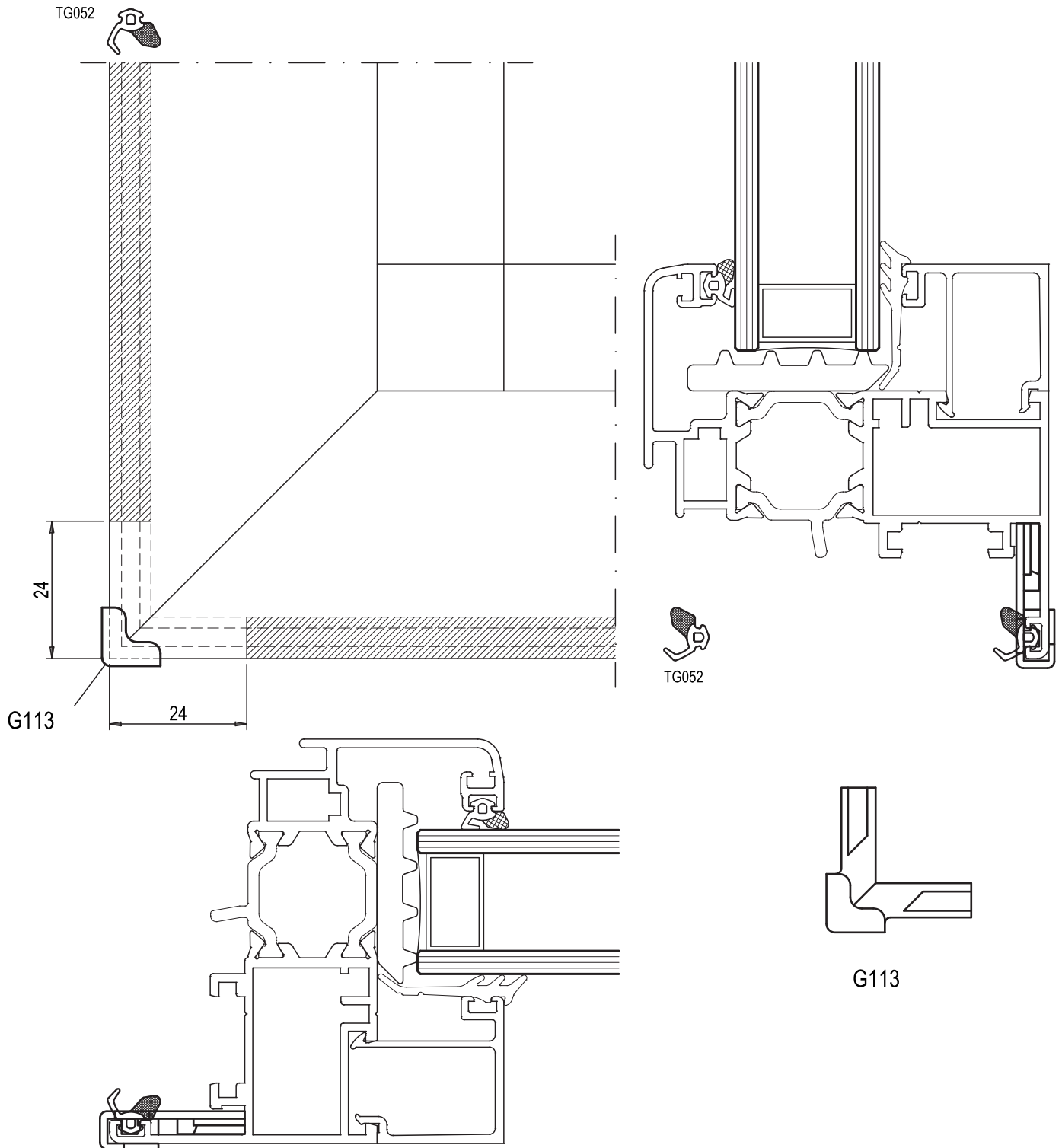
G112

SQUADRETTA IN ACCIAIO



LE DISTINTE ACCESSORI PRESENTI NELLA SEZIONE RELATIVA ALLE TIPOLOGIE PRINCIPALI RIPORTANO TUTTE LE SQUADRETTE. E' COMPITO DEL SERRAMENTISTA SELEZIONARE TRA DI ESSE LA TIPOLOGIA DI SQUADRETTA DA UTILIZZARE (AD ESPANSIONE, A CIANFRINARE, A BOTTONE O A SPINARE) IN FUNZIONE DELLE ATTREZZATURE A SUA DISPOSIZIONE.

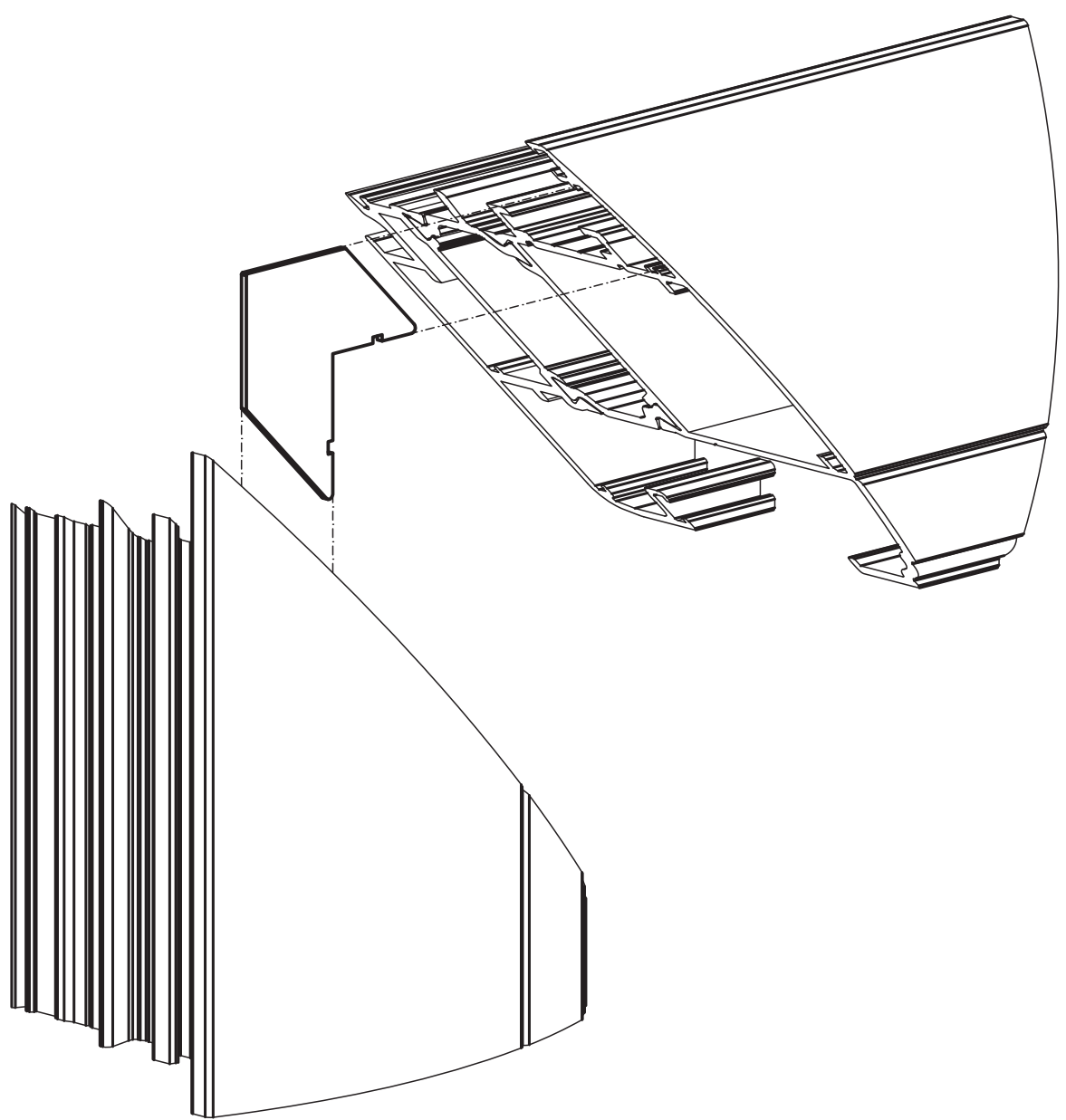
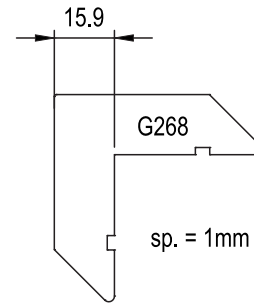
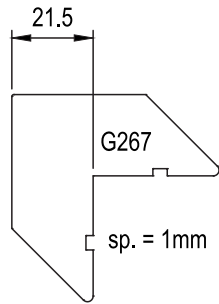
# SQUADRETTA PARASPIGOLI PER ANTE PROFILATI STANDARD E MAGGIORATI



PER I LAVORI DOVE E' RICHIESTO, E' DISPONIBILE UNA SQUADRETTA PARASPIGOLI IN MATERIALE PLASTICO, APPLICABILE A PRESSIONE SULL'ALETTA INTERNA DEI PROFILATI ANTA, SIA NORMALI CHE MAGGIORATI.

IN CASO DI UTILIZZO DI QUESTA SQUADRETTA, LA GUARNIZIONE DI BATTUTA TG052 DEVE ESSERE TAGLIATA ALLA MISURA INDICATA.

# APPLICAZIONE SQUADRETTE ART. G267 - G268



# PUNTI DI CHIUSURA E LIMITI PRESTAZIONALI

Per ottenere buone prestazioni di tenuta all'aria e resistenza al carico del vento bisogna tenere conto di alcuni aspetti :

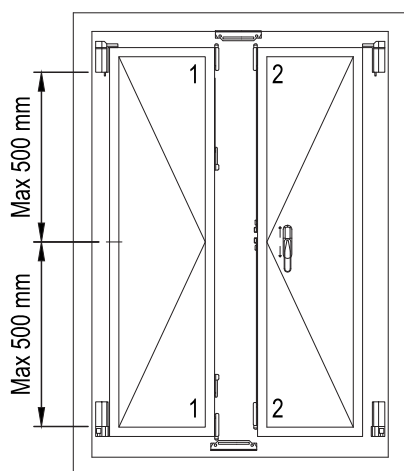
- Dimensione del serramento ;
- Scelta dei profilati ;
- Determinare il numero dei punti di chiusura e il loro posizionamento ;
- Corretta costruzione del serramento.

È quindi possibile, in funzione della resistenza al vento necessaria, delle dimensioni limite che garantiscono la tenuta all'acqua e la permeabilità all'aria certificate, scegliere la configurazione di tenuta più idonea al serramento che si vuole realizzare.

Per meglio chiarire l'aspetto della Resistenza al vento di un serramento secondo la classificazione della norma UNI EN 12210

ricordiamo che si ammette a classe C un serramento con una freccia non superiore ad 1/300 dell'altezza del montante centrale in pressione e che :

- La classe C2 offre una buona resistenza al vento ( 800 Pa - Pres. Sicurezza 1200 Pa pari ad una velocità vento compresa tra 130 - 160 Km/h
- La classe C3 offre un'ottima resistenza al vento ( 1200 Pa - Pres. Sicurezza 1800 Pa pari ad una velocità vento compresa tra 160 - 195 Km/h
- La classe C4 offre una notevole resistenza al vento ( 1600 Pa - Pres. Sicurezza 2400 Pa pari ad una velocità vento compresa tra 183 - 225 Km/h
- La classe C5 offre un'eccezionale resistenza al vento ( 2000 Pa - Pres. Sicurezza 3000 Pa pari ad una velocità vento compresa tra 205 - 251 Km/h



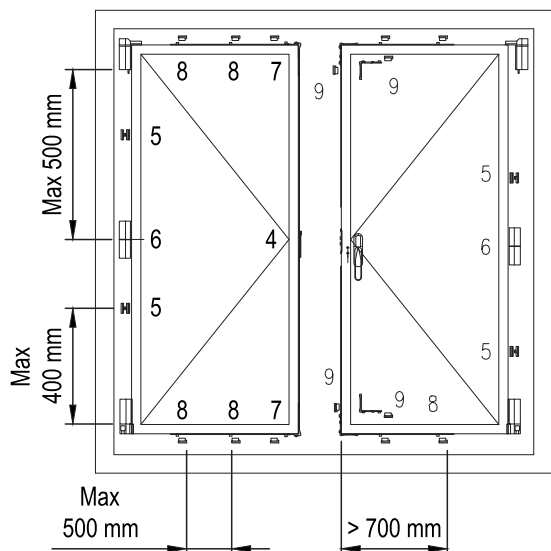
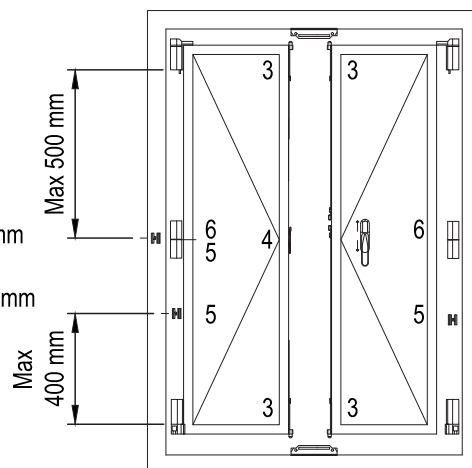
## C2

Finestra ad 1 ante  
Max L. 700 mm x H. 1300 mm  
Finestra a 2 ante  
Max L. 1200 mm x H. 1300 mm  
non superiore a 1.6 m<sup>2</sup>

1. Catenaccio in Nylon
2. Puntale in Nylon
3. Catenaccio o Puntale regolabile in Zama
4. Meccanismo asta a leva
5. Rostro
6. Cerniera supplementare
7. Chiusura supplementare ( nottolino + incontro regolabile )
8. Rinvio d'angolo + incontro regolabile

## C3

Serramento ad 1 ante  
Max L. 800 mm x H. 2200 mm  
Serramento a 2 ante  
Max L. 1200 mm x H. 2200 mm



## C4 - C5

Per H. ante > 1200 mm inserire un rostro o una cerniera

Per H. ante > 2250 mm inserire :

1 cerniera e 2 rostri o 2 cerniere.

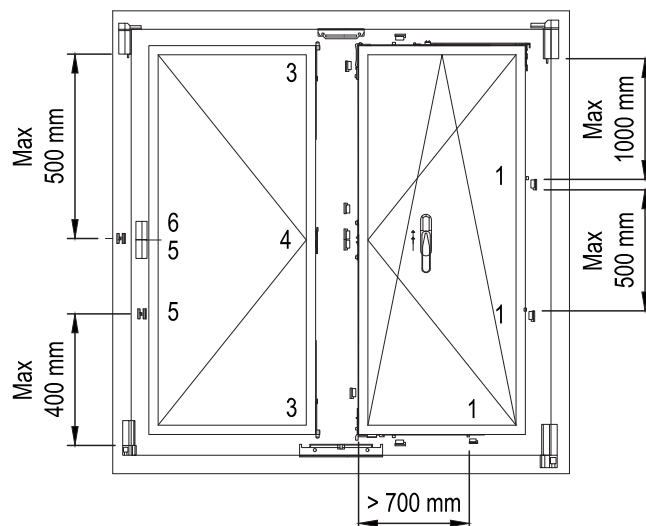
Tra 2 rostri deve esserci sempre una cerniera.

Inserire una chiusura orizzontale per ante con L. > 700 mm ed una chiusura supplementare ogni 500 mm.

# C3

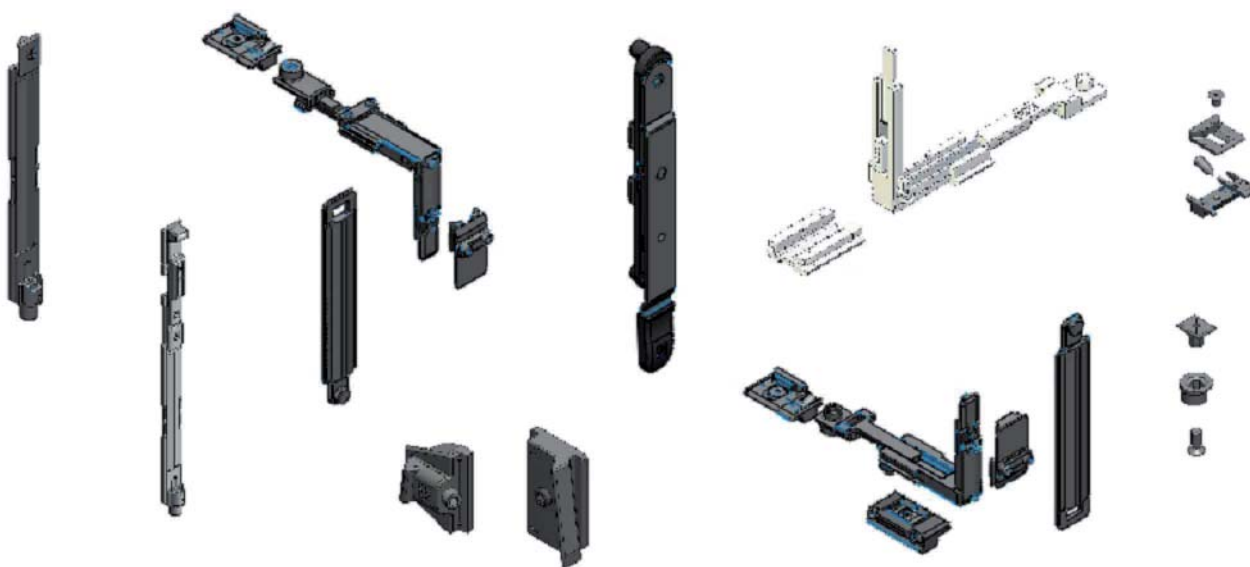
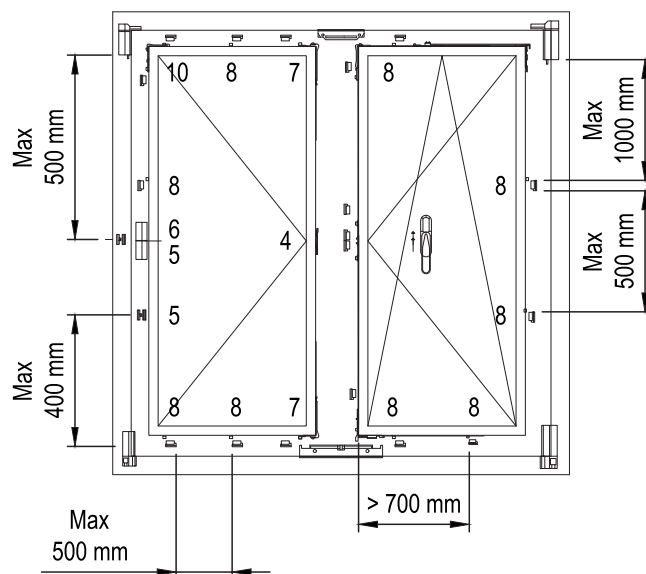
Serramento ad 1 anta  
 Max L. 800 mm x H. 2200 mm  
 Serramento a 2 ante  
 Max L. 1200 mm x H. 2200 mm

- 3. Catenaccio o puntale regolabile in Zama
- 4. Meccanismo asta a leva
- 5. Rostro
- 6. Cerniera supplementare
- 7. Catenaccio angolare
- 8. Chiusure supplementari ( nottolino + incontro regolabile )
- 9. Rinvio d'angolo + incontro regolabile

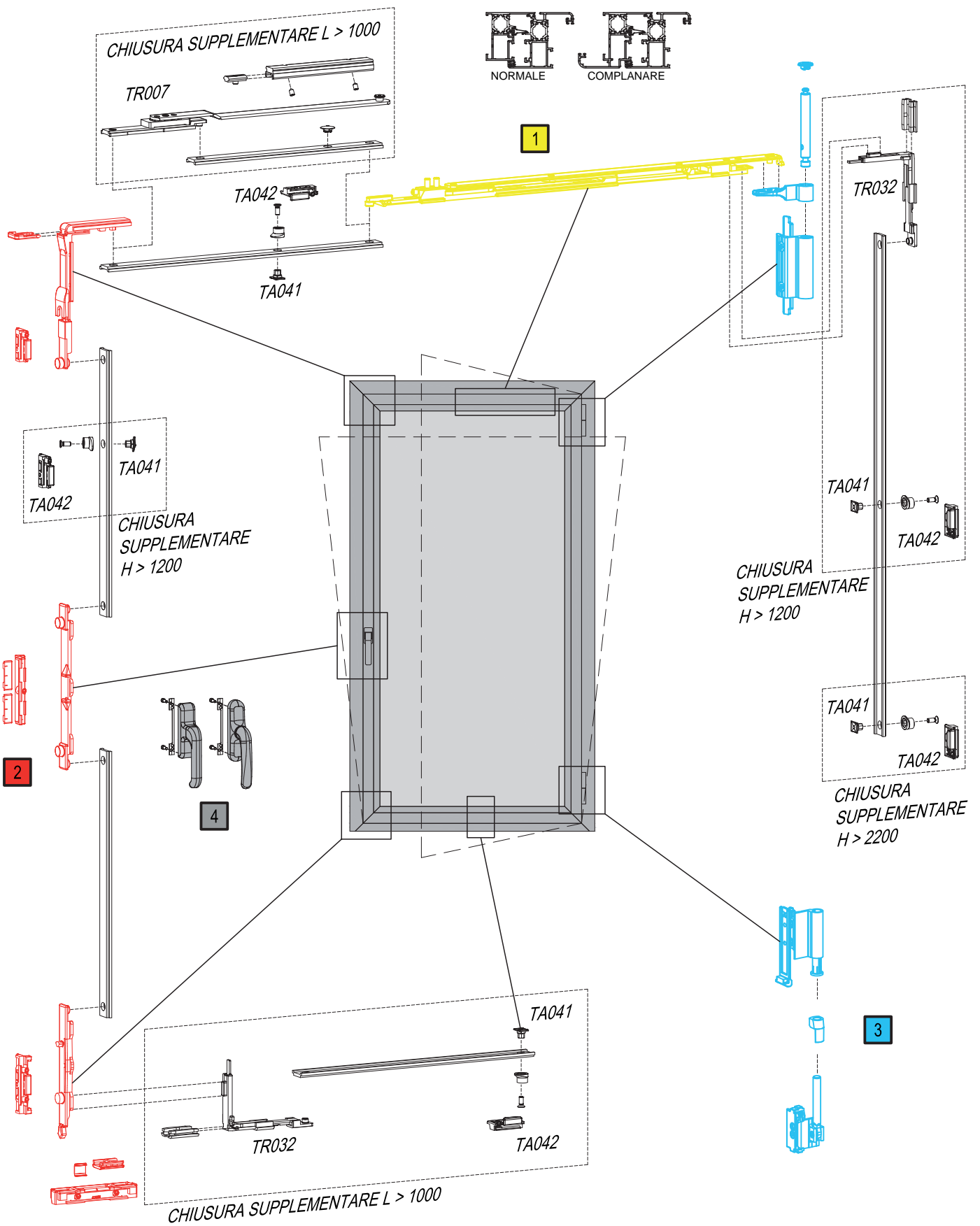


# C4 - C5

Per H. anta > 1200 mm inserire un rostro o una cerniera  
 Per H. anta > 2250 mm inserire :  
 1 cerniera e 2 rostri o 2 cerniere.  
 Tra 2 rostri deve esserci sempre una cerniera.  
 Si consiglia di inserire le chiusure multipunto su entrambe le ante.  
 Inserire una chiusura orizzontale per ante con L. > 700 mm  
 ed una chiusura supplementare ogni 500 mm.  
 inserire una chiusura verticale oltre i 1200 mm in H.  
 ed aggiungere chiusure supplementari ogni 500 mm.



# ANTA RIBALTA CON CREMONESE FINESTRA AD UN' ANTA



# ACCESSORI ANTA A RIBALTA CON CREMONESE FINESTRA AD UN' ANTA

600

ANTA RIBALTA FUTURA 3D PORTATA 130 Kg PER CREMONESE PROFILATI NORMALI		
TIPO	CODICE	DESCRIZIONE
2	GV720	MECCANISMO BASE ( PER CREMONESE )
3	GV721	KIT CERNIERE PER ANTA RIBALTA FUTURA 3D
1	TR025	BRACCIO TIPO 1 DA 390 mm A 550 mm PER ANTA RIBALTA FUTURA 3D
	TR026 *	BRACCIO TIPO 2 DA 551 mm A 1000 mm PER ANTA RIBALTA FUTURA 3D
4	TR002	CREMONESE
	TR001 *	CREMONESE
* IN ALTERNATIVA		

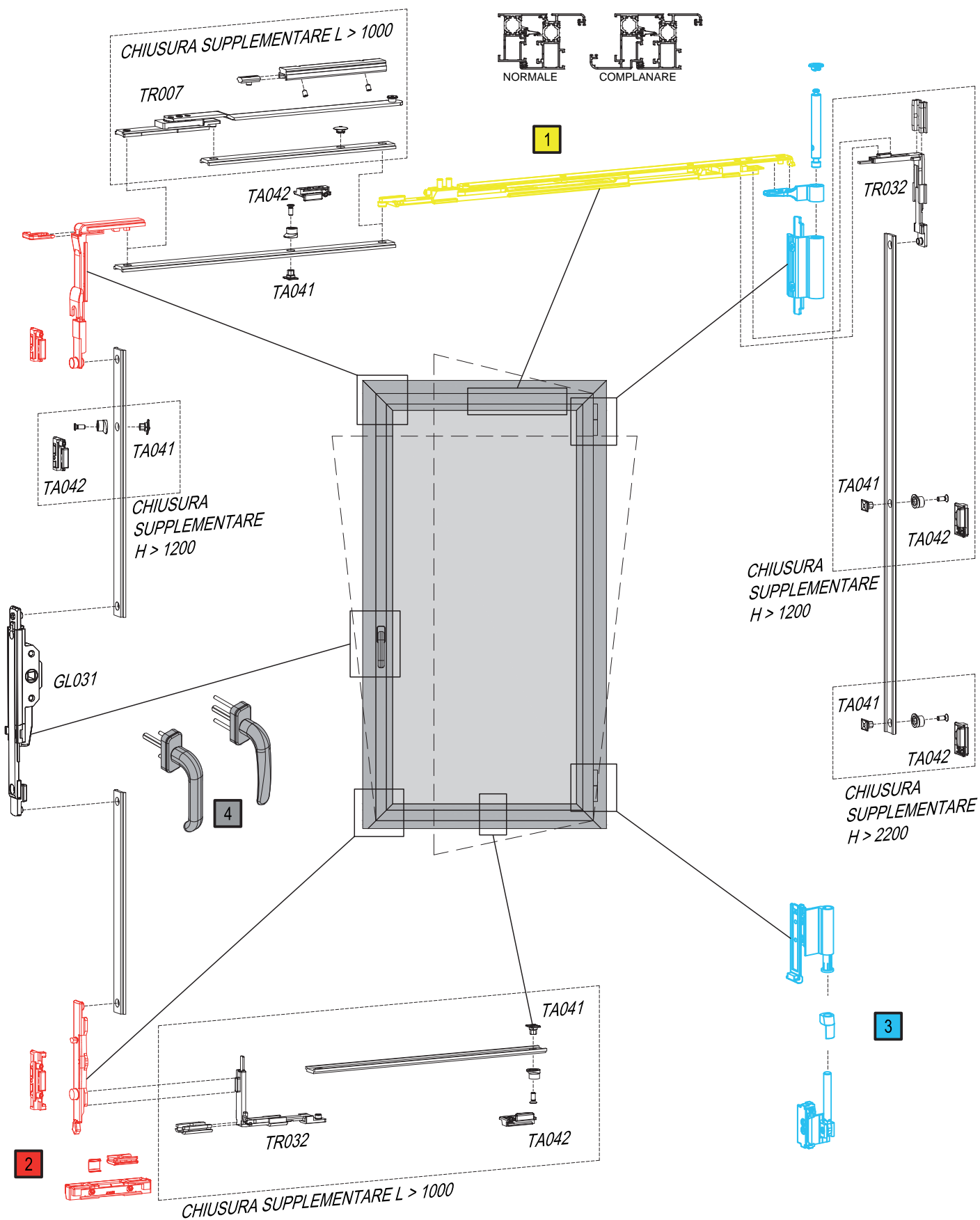
ANTA RIBALTA FUTURA 3D LOGICA PORTATA 130 Kg PER CREMONESE PROFILATI NORMALI		
TIPO	CODICE	DESCRIZIONE
2	TR040	MECCANISMO BASE ( PER CREMONESE )
3	GV721	KIT CERNIERE PER ANTA RIBALTA FUTURA 3D
1	TR030	BRACCIO TIPO 1 DA 390 mm A 550 mm PER ANTA RIBALTA FUTURA 3D
	TR031 *	BRACCIO TIPO 2 DA 551 mm A 1000 mm PER ANTA RIBALTA FUTURA 3D
4	TR024	CREMONESE CON CHIAVE ASPORTABILE
* IN ALTERNATIVA		

ANTA RIBALTA FUTURA 3D PORTATA 80 Kg PER CREMONESE PROFILATI COMPLANARI		
TIPO	CODICE	DESCRIZIONE
2	GV720	MECCANISMO BASE ( PER CREMONESE )
3	GV711	KIT CERNIERE PER ANTA RIBALTA COMPLANARE FUTURA 3D
1	TR025	BRACCIO TIPO 1 DA 390 mm A 550 mm PER ANTA RIBALTA FUTURA 3D
	TR026 *	BRACCIO TIPO 2 DA 551 mm A 1000 mm PER ANTA RIBALTA FUTURA 3D
4	TR002	CREMONESE
	TR001 *	CREMONESE
* IN ALTERNATIVA		

ANTA RIBALTA FUTURA 3D LOGICA PORTATA 80 Kg PER CREMONESE PROFILATI COMPLANARI		
TIPO	CODICE	DESCRIZIONE
2	TR040	MECCANISMO BASE ( PER CREMONESE )
3	GV711	KIT CERNIERE PER ANTA RIBALTA COMPLANARE FUTURA 3D
1	TR030	BRACCIO TIPO 1 DA 390 mm A 550 mm PER ANTA RIBALTA FUTURA 3D
	TR031 *	BRACCIO TIPO 2 DA 551 mm A 1000 mm PER ANTA RIBALTA FUTURA 3D
4	TR024	CREMONESE CON CHIAVE ASPORTABILE
* IN ALTERNATIVA		

ANTA RIBALTA FUTURA 3D PORTATA 130 Kg MICROVENTILAZIONE PER CREMONESE PROFILATI NORMALI		
TIPO	CODICE	DESCRIZIONE
2	GV720	MECCANISMO BASE ( PER CREMONESE )
3	GV721	KIT CERNIERE PER ANTA RIBALTA FUTURA 3D
1	TR042	BRACCIO TIPO 1 DA 390 mm A 550 mm PER ANTA RIBALTA FUTURA 3D
	TR043 *	BRACCIO TIPO 2 DA 551 mm A 1000 mm PER ANTA RIBALTA FUTURA 3D
4	TR044	CREMONESE
	TR045 *	CREMONESE
* IN ALTERNATIVA		

# ANTA RIBALTA CON MARTELLINA FINESTRA AD UN' ANTA





# ACCESSORI ANTA A RIBALTA CON MARTELLINA FINESTRA AD UN' ANTA



ANTA RIBALTA FUTURA 3D PORTATA 130 Kg PER MARTELLINA PROFILATI NORMALI		
TIPO	CODICE	DESCRIZIONE
2	GV720	MECCANISMO BASE ( PER CREMONESE ) ORDINARE A PARTE GL031
3	GV721	KIT CERNIERE PER ANTA RIBALTA FUTURA 3D
1	TR025	BRACCIO TIPO 1 DA 390 mm A 550 mm PER ANTA RIBALTA FUTURA 3D
	TR026 *	BRACCIO TIPO 2 DA 551 mm A 1000 mm PER ANTA RIBALTA FUTURA 3D
4	TA053	MARTELLINA
	TA054 *	MARTELLINA
* IN ALTERNATIVA		

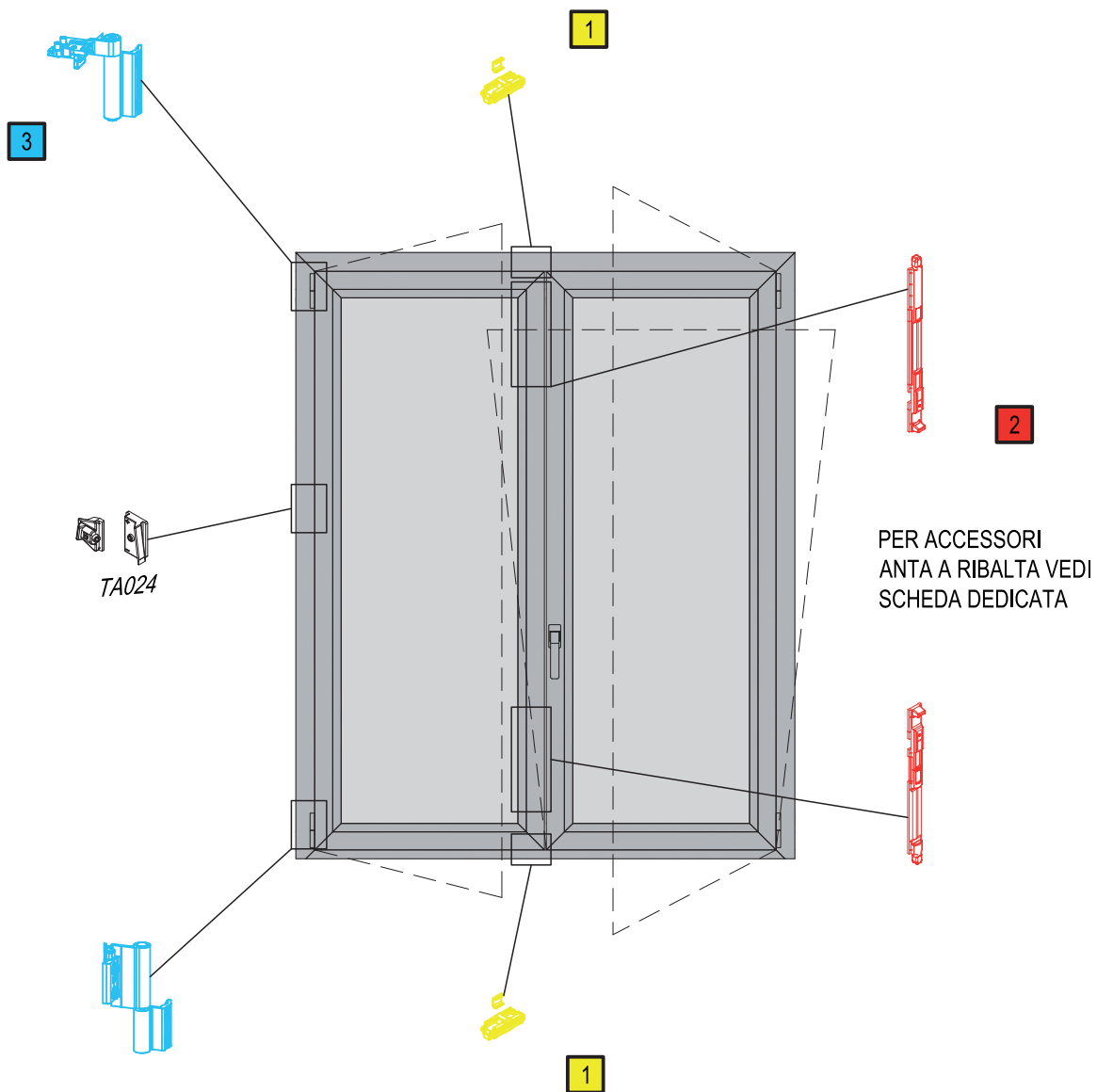
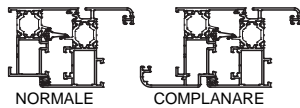
ANTA RIBALTA FUTURA 3D LOGICA PORTATA 130 Kg PER MARTELLINA PROFILATI NORMALI		
TIPO	CODICE	DESCRIZIONE
2	TR040	MECCANISMO BASE ( PER CREMONESE ) ORDINARE A PARTE GL031
3	GV721	KIT CERNIERE PER ANTA RIBALTA FUTURA 3D
1	TR030	BRACCIO TIPO 1 DA 390 mm A 550 mm PER ANTA RIBALTA FUTURA 3D
	TR031 *	BRACCIO TIPO 2 DA 551 mm A 1000 mm PER ANTA RIBALTA FUTURA 3D
4	TA053	MARTELLINA
	TA054 *	MARTELLINA
* IN ALTERNATIVA		

ANTA RIBALTA FUTURA 3D PORTATA 80 Kg PER MARTELLINA PROFILATI COMPLANARI		
TIPO	CODICE	DESCRIZIONE
2	GV720	MECCANISMO BASE ( PER CREMONESE ) ORDINARE A PARTE GL031
3	GV711	KIT CERNIERE PER ANTA RIBALTA COMPLANARE FUTURA 3D
1	TR025	BRACCIO TIPO 1 DA 390 mm A 550 mm PER ANTA RIBALTA FUTURA 3D
	TR026 *	BRACCIO TIPO 2 DA 551 mm A 1000 mm PER ANTA RIBALTA FUTURA 3D
4	TA053	MARTELLINA
	TA054 *	MARTELLINA
* IN ALTERNATIVA		

ANTA RIBALTA FUTURA 3D LOGICA PORTATA 80 Kg PER MARTELLINA PROFILATI COMPLANARI		
TIPO	CODICE	DESCRIZIONE
2	TR040	MECCANISMO BASE ( PER CREMONESE ) ORDINARE A PARTE GL031
3	GV711	KIT CERNIERE PER ANTA RIBALTA COMPLANARE FUTURA 3D
1	TR030	BRACCIO TIPO 1 DA 390 mm A 550 mm PER ANTA RIBALTA FUTURA 3D
	TR031 *	BRACCIO TIPO 2 DA 551 mm A 1000 mm PER ANTA RIBALTA FUTURA 3D
4	TA053	MARTELLINA
	TA054 *	MARTELLINA
* IN ALTERNATIVA		

ANTA RIBALTA FUTURA 3D PORTATA 130 Kg MICROVENTILAZIONE PER MARTELLINA PROFILATI NORMALI		
TIPO	CODICE	DESCRIZIONE
2	GV720	MECCANISMO BASE ( PER CREMONESE ) ORDINARE A PARTE GL031
3	GV721	KIT CERNIERE PER ANTA RIBALTA FUTURA 3D
1	TR042	BRACCIO TIPO 1 DA 390 mm A 550 mm PER ANTA RIBALTA FUTURA 3D
	TR043 *	BRACCIO TIPO 2 DA 551 mm A 1000 mm PER ANTA RIBALTA FUTURA 3D
4	TR053	MARTELLINA
	TR054 *	MARTELLINA
* IN ALTERNATIVA		

# ANTA RIBALTA FINESTRA A DUE ANTE CHIUSURA STANDARD SECONDA ANTA



# ACCESSORI ANTA A RIBALTA SECONDA ANTA

600

ANTA RIBALTA FUTURA 3D PORTATA 130 Kg PER CREMONESE PROFILATI NORMALI		
TIPO	CODICE	DESCRIZIONE
1	TA011	INCONTRO CATENACCIO SINGOLO
2	TA028	CATENACCIO PER ANTA ABBINATA ( 2 Pz. )
3	GV722	KIT CERNIERE PER ANTA ABBINATA FUTURA 3D
* IN ALTERNATIVA		

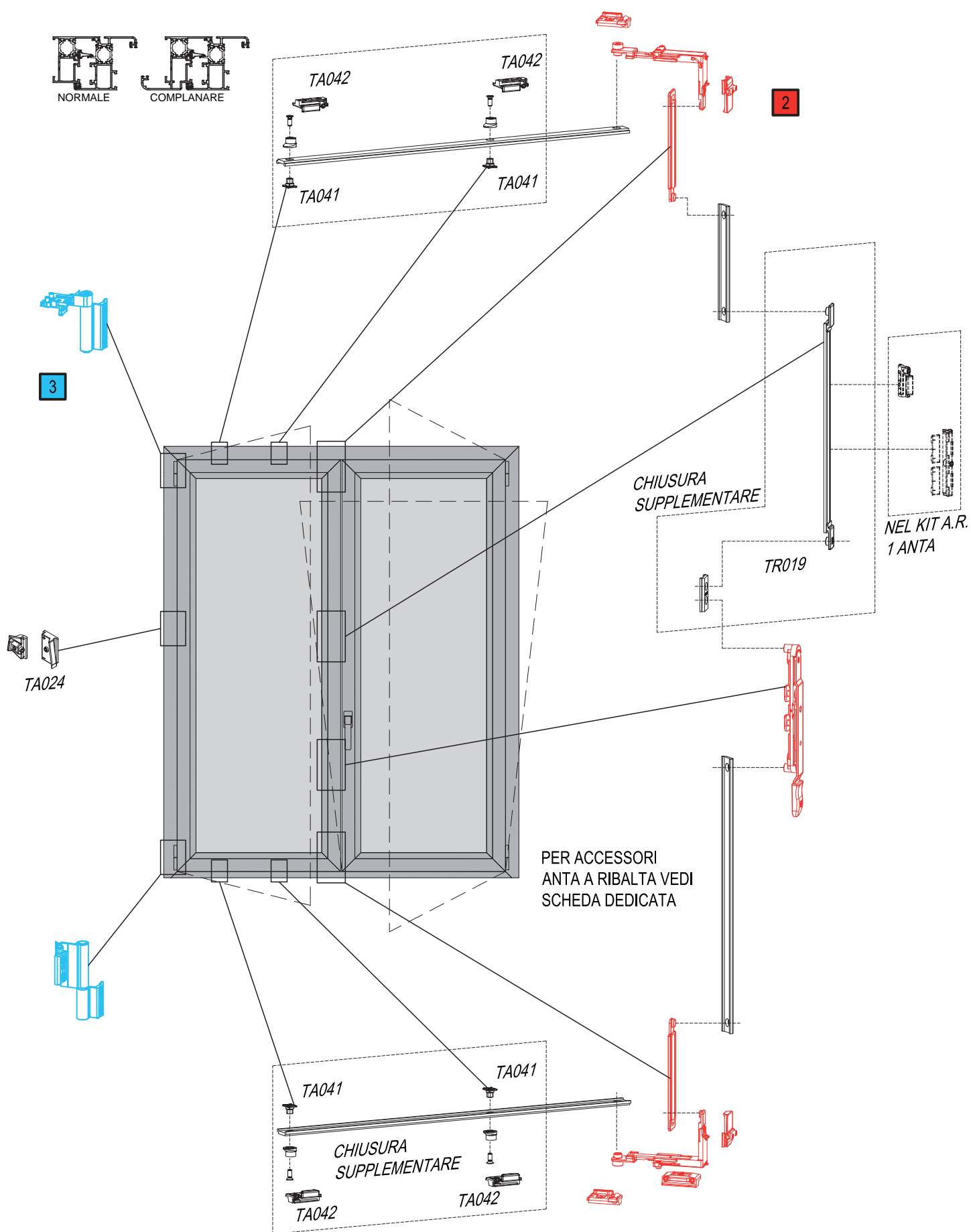
ANTA RIBALTA FUTURA 3D LOGICA PORTATA 130 Kg PER CREMONESE PROFILATI NORMALI		
TIPO	CODICE	DESCRIZIONE
1	TA011	INCONTRO CATENACCIO SINGOLO
2	TA028	CATENACCIO PER ANTA ABBINATA ( 2 Pz. )
3	GV722	KIT CERNIERE PER ANTA ABBINATA FUTURA 3D
* IN ALTERNATIVA		

ANTA RIBALTA FUTURA 3D PORTATA 130 Kg PER CREMONESE PROFILATI COMPLANARI		
TIPO	CODICE	DESCRIZIONE
1	TA011	INCONTRO CATENACCIO SINGOLO
2	TA028	CATENACCIO PER ANTA ABBINATA ( 2 Pz. )
3	GV712	KIT CERNIERE PER ANTA ABBINATA COMPLANARE FUTURA 3D
* IN ALTERNATIVA		

ANTA RIBALTA FUTURA 3D LOGICA PORTATA 130 Kg PER CREMONESE PROFILATI COMPLANARI		
TIPO	CODICE	DESCRIZIONE
1	TA011	INCONTRO CATENACCIO SINGOLO
2	TA028	CATENACCIO PER ANTA ABBINATA ( 2 Pz. )
3	GV712	KIT CERNIERE PER ANTA ABBINATA COMPLANARE FUTURA 3D
* IN ALTERNATIVA		

ANTA RIBALTA FUTURA 3D PORTATA 130 Kg MICROVENTILAZIONE PER CREMONESE PROFILATI NORMALI		
TIPO	CODICE	DESCRIZIONE
1	TA011	INCONTRO CATENACCIO SINGOLO
2	TA028	CATENACCIO PER ANTA ABBINATA ( 2 Pz. )
3	GV722	KIT CERNIERE PER ANTA ABBINATA FUTURA 3D
* IN ALTERNATIVA		

# ANTA RIBALTA FINESTRA A DUE ANTE CHIUSURA AD ALTE PRESTAZIONI SECONDA ANTA



# ACCESSORI ANTA A RIBALTA SECONDA ANTA

600

ANTA RIBALTA FUTURA 3D PORTATA 130 Kg PER CREMONESE PROFILATI NORMALI		
TIPO	CODICE	DESCRIZIONE
2	TR017	ASTA A LEVA COMPLETA DI RINVII D'ANGOLO E INCONTRI
3	GV722	KIT CERNIERE PER ANTA ABBINATA FUTURA 3D
* IN ALTERNATIVA		

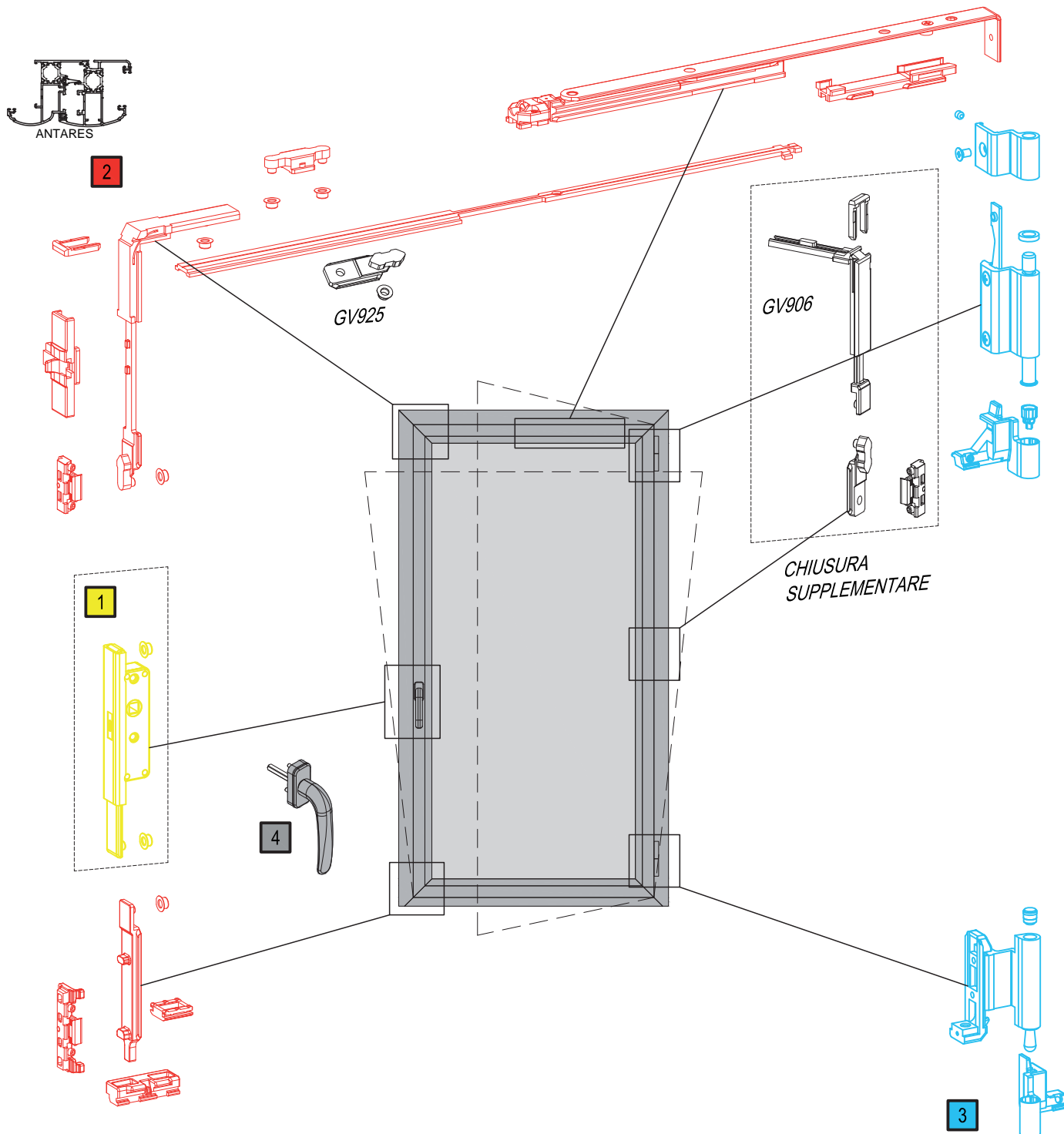
ANTA RIBALTA FUTURA 3D LOGICA PORTATA 130 Kg PER CREMONESE PROFILATI NORMALI		
TIPO	CODICE	DESCRIZIONE
2	TR017	ASTA A LEVA COMPLETA DI RINVII D'ANGOLO E INCONTRI
3	GV722	KIT CERNIERE PER ANTA ABBINATA FUTURA 3D
* IN ALTERNATIVA		

ANTA RIBALTA FUTURA 3D PORTATA 130 Kg PER CREMONESE PROFILATI COMPLANARI		
TIPO	CODICE	DESCRIZIONE
2	TR017	ASTA A LEVA COMPLETA DI RINVII D'ANGOLO E INCONTRI
3	GV712	KIT CERNIERE PER ANTA ABBINATA COMPLANARE FUTURA 3D
* IN ALTERNATIVA		

ANTA RIBALTA FUTURA 3D LOGICA PORTATA 130 Kg PER CREMONESE PROFILATI COMPLANARI		
TIPO	CODICE	DESCRIZIONE
2	TR017	ASTA A LEVA COMPLETA DI RINVII D'ANGOLO E INCONTRI
3	GV712	KIT CERNIERE PER ANTA ABBINATA COMPLANARE FUTURA 3D
* IN ALTERNATIVA		

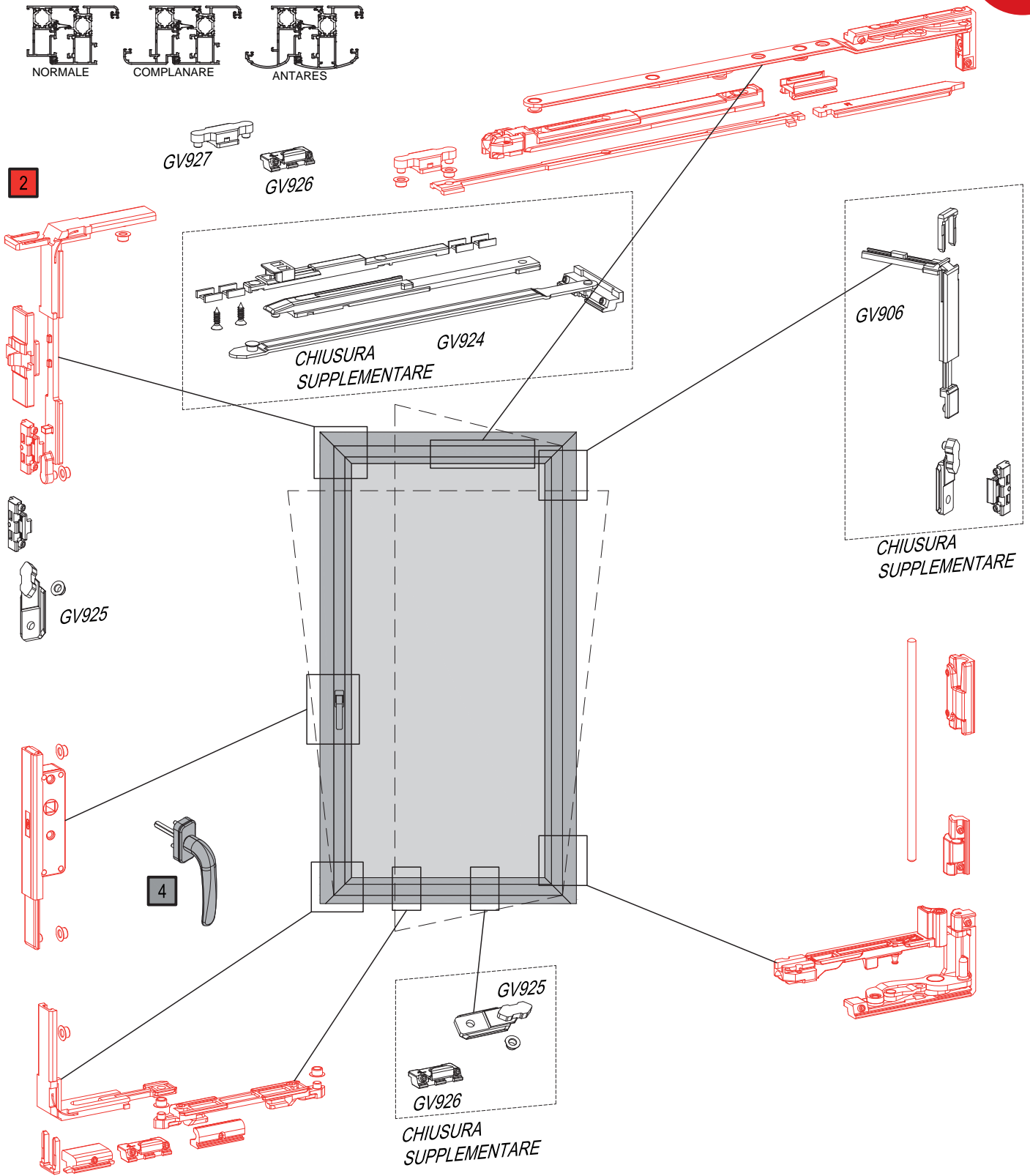
ANTA RIBALTA FUTURA 3D PORTATA 130 Kg MICROVENTILAZIONE PER CREMONESE PROFILATI NORMALI		
TIPO	CODICE	DESCRIZIONE
2	TR017	ASTA A LEVA COMPLETA DI RINVII D'ANGOLO E INCONTRI
3	GV722	KIT CERNIERE PER ANTA ABBINATA FUTURA 3D
* IN ALTERNATIVA		

# ANTA RIBALTA PROFILATI ANTARES



TIPO	CODICE	DESCRIZIONE
2	GV900	MECCANISMO BASE RIBANTA 4 BRACCIO STANDARD
	GV901 *	MECCANISMO BASE RIBANTA 4 BRACCIO CORTO
3	GV902	KIT CERNIERE PER RIBANTA 4
1	GV903	MOVIMENTO BIDIREZIONALE PASSO LUNGO
	GV904 *	MOVIMENTO MONODIREZIONALE PASSO LUNGO
4	GM180	MARTELLINA
	* IN ALTERNATIVA	

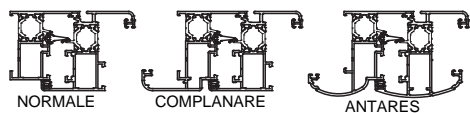
# ANTA A RIBALTA CERNIERE A SCOMPARSA



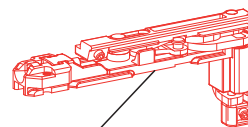
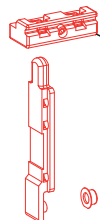
TIPO	CODICE	DESCRIZIONE
<b>2</b>	GV920DN	KIT RIBANTA INCANTO DESTRA BRACCIO STANDARD
	GV920SN *	KIT RIBANTA INCANTO SINISTRA BRACCIO STANDARD
	GV921DN *	KIT ANTA RIBANTA INCANTO DESTRA BRACCIO CORTO
	GV921SN *	KIT RIBANTA INCANTO SINISTRA BRACCIO CORTO
<b>4</b>	GM180	MARTELLINA
* IN ALTERNATIVA		



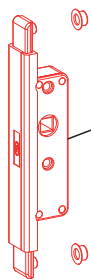
# ANTA BATTENTE CERNIERE A SCOMPARSA



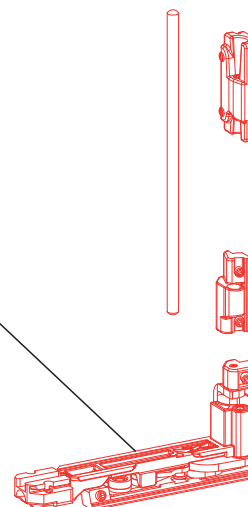
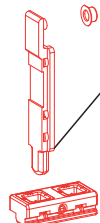
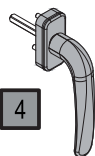
2



3



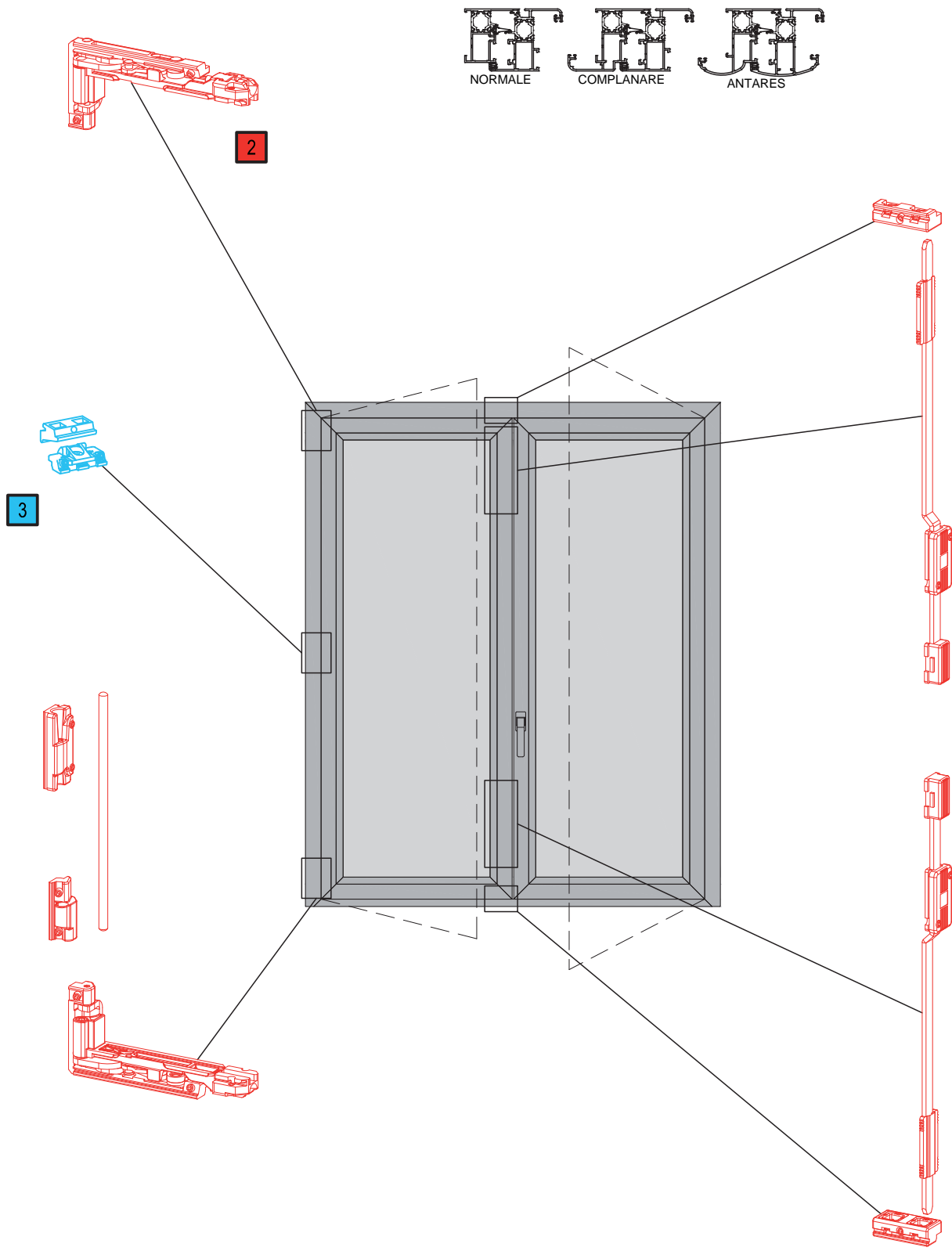
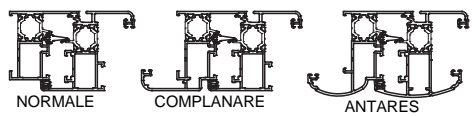
4



TIPO	CODICE	DESCRIZIONE
2	GV922DN	KIT RIBANTA INCANTO DESTRA CON CERNIERE
	GV922SN *	KIT RIBANTA INCANTO SINISTRA CON CERNIERE
3	GV929	CHIUSURA SUPPLEMENTARE LATO CERNIERA
4	GM180	MARTELLINA
* IN ALTERNATIVA		



# ANTA AFFIANCATA CERNIERE A SCOMPARSA



TIPO	CODICE	DESCRIZIONE
2	GV923DN	KIT ANTA AFFIANCATA DESTRA CON CERNIERE
	GV923SN *	KIT ANTA AFFIANCATA SINISTRA CON CERNIERE
3	GV929	CHIUSURA SUPPLEMENTARE LATO CERNIERA
* IN ALTERNATIVA		

# TABELLA RIEPILOGO DIMENSIONI - PORTATA ANTA RIBALTA

2500	44	37	31	27	24	22	20	18	17	16	15	14	13
2400	46	38	33	29	25	23	21	19	18	16	15	14	13
2300	48	40	34	30	27	24	22	20	18	17	16	15	14
2200	50	42	36	31	28	25	23	21	19	18	17	16	15
2100	50	44	37	33	29	26	24	22	20	19	17	16	15
2000	50	46	39	34	31	27	25	23	21	20	18	17	16
1900	50	48	41	36	32	29	26	24	22	21	19	18	16
1800	50	50	44	38	34	31	28	25	23	22	20	18	16
1700	50	50	46	40	36	32	29	27	25	23	21	18	16
1600	50	50	49	43	38	34	31	29	26	24	21	18	16
1500	50	50	50	46	41	37	33	31	27	24	21	18	16
1400	50	50	50	49	44	39	36	32	27	24	21	18	16
1300	50	50	50	50	47	42	38	32	27	24	21	18	
1200	50	50	50	50	50	46	38	32	27	24	21		
1100	50	50	50	50	50	46	38	32	27	24			
1000	50	50	50	50	50	46	38	32	27				
900	50	50	50	50	50	46	38	32	27				
800	50	50	50	50	50	46	38	32					
700	50	50	50	50	50	46	38						
600	50	50	50	50	50	46							
390	500	600	700	800	900	1000	1100	1200	1300	1400	1500	1600	1700

**Tabella spessore del vetro realizzabile**

**Alcuni esempi di infissi realizzabili**

**Infisso 2200 x 500**

Spessore massimo del vetro di 50 mm equivalenti ad un infisso del peso massimo di 130 Kg.

**Infisso 1500 x 900**

Spessore massimo del vetro di 41 mm equivalenti ad un infisso del peso massimo di 130 Kg.

**Infisso 1300 x 1100**

Spessore massimo del vetro di 17 mm equivalenti ad un infisso del peso massimo di 130 Kg.

2500	130	130	130	130	130	130	130	130	130	130	130	130	130
2400	130	130	130	130	130	130	130	130	130	130	130	130	130
2300	130	130	130	130	130	130	130	130	130	130	130	130	130
2200	130	130	130	130	130	130	130	130	130	130	130	130	130
2100	130	130	130	130	130	130	130	130	130	130	130	130	130
2000	130	130	130	130	130	130	130	130	130	130	130	129	
1900	130	130	130	130	130	130	130	130	130	130	130	130	122
1800	130	130	130	130	130	130	130	130	130	130	130	123	115
1700	130	130	130	130	130	130	130	130	130	130	124	116	108
1600	130	130	130	130	130	130	130	130	130	125	116	108	101
1500	130	130	130	130	130	130	130	130	127	117	108	101	94
1400	130	130	130	130	130	130	130	128	117	108	100	94	87
1300	130	130	130	130	130	130	130	118	108	100	93	86	
1200	130	130	130	130	130	130	119	108	99	91	85		
1100	130	130	130	130	130	120	108	98	90	83			
1000	130	130	130	130	121	108	98	89	81				
900	130	130	130	123	108	96	87	79					
800	130	130	125	108	95	85	76						
700	130	128	108	94	82	73							
600													
390	500	600	700	800	900	1000	1100	1200	1300	1400	1500	1600	1700

**Tabella portata massima realizzabile**

# LIMITI DI PORTATA ANTA A RIBALTA CON CERNIERE A SCOMPARSA



TABELLA PER LO SPESSORE MASSIMO DEL VETRO UTILIZZABILE  
IN FUNZIONE ALLE DIMENSIONI DELL'ANTA.

PESO MAX DELL' ANTA 130 Kg.  
X : DIMENSIONI NON REALIZZABILI

H ALTEZZA ANTA (mm)	2700	50	45	36	35	30	26	22	20	18	16	15	14	13	12	11
	2600	50	47	38	37	31	27	23	21	19	17	15	14	13	12	11
	2500	50	50	40	38	33	28	24	22	19	18	16	15	14	12	11
	2400	50	50	41	40	34	29	26	23	20	18	17	16	14	12	11
	2300	50	50	43	42	36	31	27	24	21	19	18	16	14	12	11
	2200	50	50	46	44	38	32	28	25	22	20	19	16	14	12	11
	2100	50	50	48	47	40	34	30	26	24	21	19	16	14	12	11
	2000	50	50	50	49	42	36	31	28	25	23	19	16	14	12	11
	1900	50	50	50	50	45	38	33	29	26	23	19	16	14	12	11
	1800	50	50	50	50	47	40	35	31	28	23	19	16	14	12	11
	1700	50	50	50	50	50	43	38	33	28	23	19	16	14	12	11
	1600	50	50	50	50	50	46	40	35	28	23	19	16	14	12	11
	1500	50	50	50	50	50	50	43	35	28	23	20	16	14	12	10
	1400	50	50	50	50	50	50	45	35	28	23	20	16	14	12	10
	1300	50	50	50	50	50	50	45	35	29	23	20	16	14	12	9
	1200	50	50	50	50	50	50	45	35	29	24	20	16	13	10	7
	1100	50	50	50	50	50	50	45	36	29	24	20	15	11	7	5
	1000	50	50	50	50	50	50	45	36	29	24	17	12	8	5	X
	900	50	50	50	50	50	50	46	36	28	19	13	8	4	X	X
	800	50	50	50	50	50	50	46	34	22	13	7	X	X	X	X
700	50	50	50	50	50	50	41	25	14	6	X	X	X	X	X	
	400	500	600	614	700	800	900	1000	1100	1200	1300	1400	1500	1600	1700	
	L LARGHEZZA ANTA (mm)															

# LIMITI DI PORTATA ANTA A BATTENTE CON CERNIERE A SCOMPARSA

TABELLA PER LO SPESSORE MASSIMO DEL VETRO UTILIZZABILE  
IN FUNZIONE ALLE DIMENSIONI DELL'ANTA.

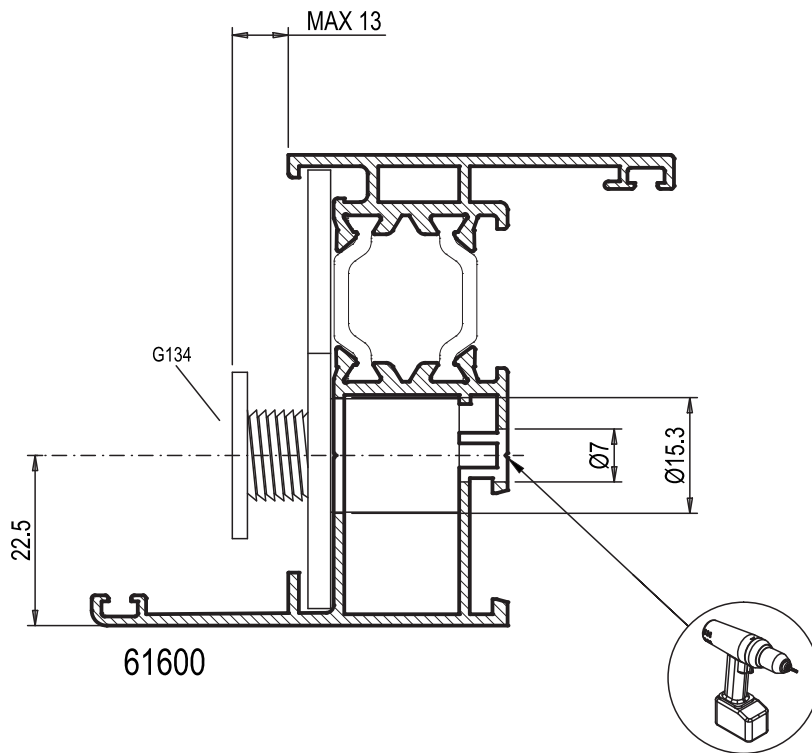
PESO MAX DELL' ANTA 130 Kg.  
X : DIMENSIONI NON REALIZZABILI

H ALTEZZA ANTA (mm)	2700	50	45	36	35	30	26	22	20	18	16	14	12	10	9	8
	2600	50	47	38	37	31	27	23	21	19	17	14	12	10	9	8
	2500	50	50	40	38	33	28	24	22	19	17	14	12	10	9	8
	2400	50	50	41	40	34	29	26	23	20	17	14	12	10	9	8
	2300	50	50	43	42	36	31	27	24	21	17	14	12	10	9	8
	2200	50	50	46	44	38	32	28	25	21	17	14	12	10	9	8
	2100	50	50	48	47	40	34	30	25	21	17	14	12	10	9	8
	2000	50	50	50	49	42	36	31	25	21	17	14	12	10	9	7
	1900	50	50	50	50	45	38	32	25	21	17	14	12	10	9	7
	1800	50	50	50	50	47	40	32	26	21	17	14	12	10	9	7
	1700	50	50	50	50	50	42	32	26	21	17	14	12	10	9	7
	1600	50	50	50	50	50	42	32	26	21	17	14	12	10	9	6
	1500	50	50	50	50	50	42	33	26	21	17	14	12	10	7	5
	1400	50	50	50	50	50	43	33	26	21	17	14	12	8	6	4
	1300	50	50	50	50	50	43	33	26	21	17	14	10	7	4	X
	1200	50	50	50	50	50	43	33	26	21	17	12	8	5	X	X
	1100	50	50	50	50	50	43	33	26	21	14	9	5	X	X	X
1000	50	50	50	50	50	43	33	26	17	10	5	X	X	X	X	
900	50	50	50	50	50	44	33	21	12	6	X	X	X	X	X	
800	50	50	50	50	50	44	26	14	5	X	X	X	X	X	X	
700	50	50	50	50	50	33	15	4	X	X	X	X	X	X	X	
	400	500	600	614	700	800	900	1000	1100	1200	1300	1400	1500	1600	1700	
	L LARGHEZZA ANTA (mm)															

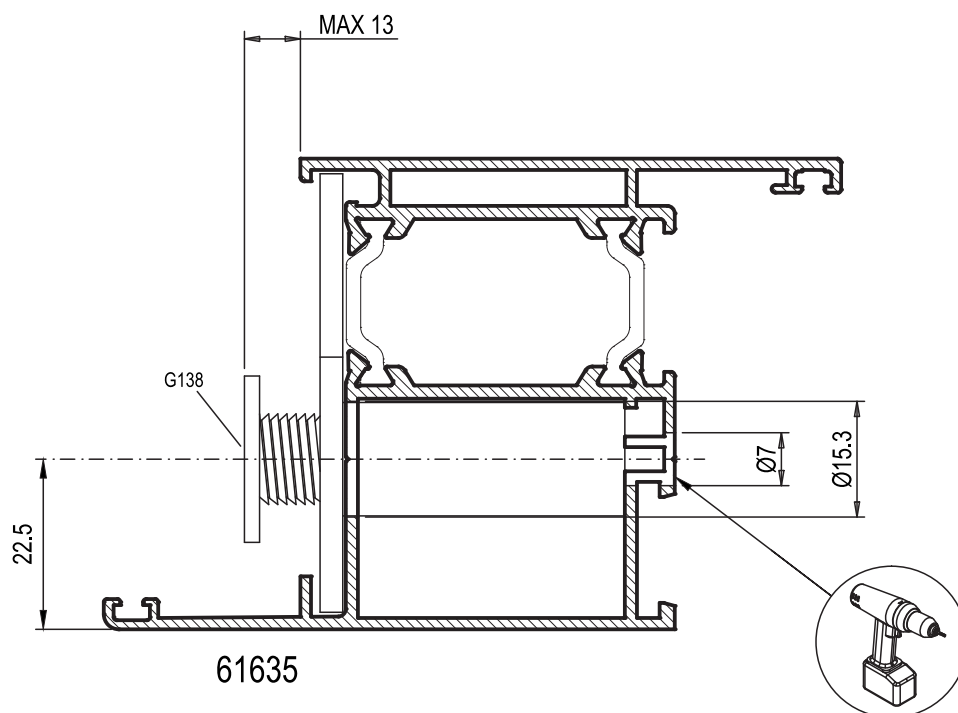
Lavorazioni 

## POSIZIONAMENTO REGOLO TELAIO A MURO

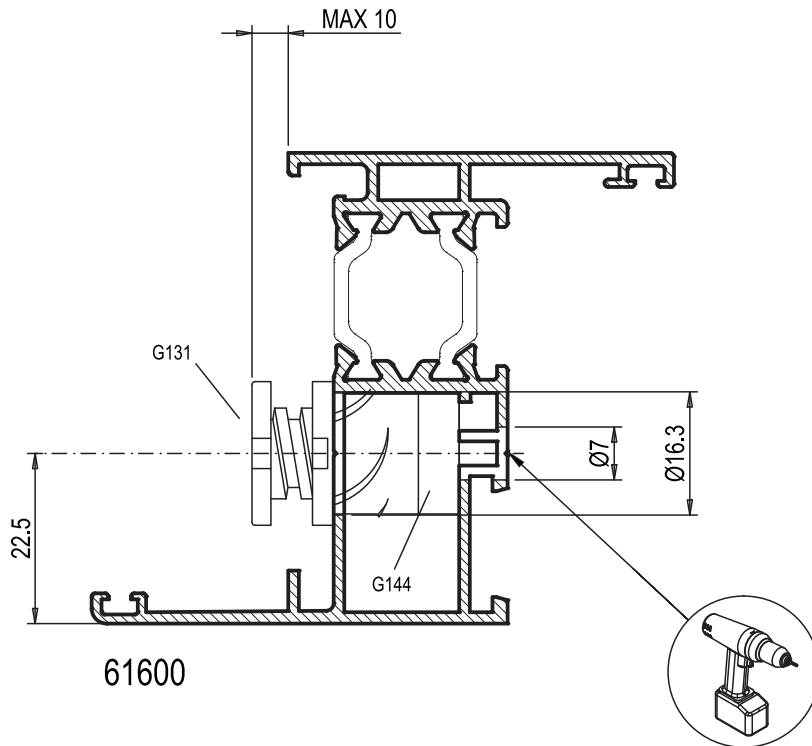
## G134 CAMERA SEMPLICE



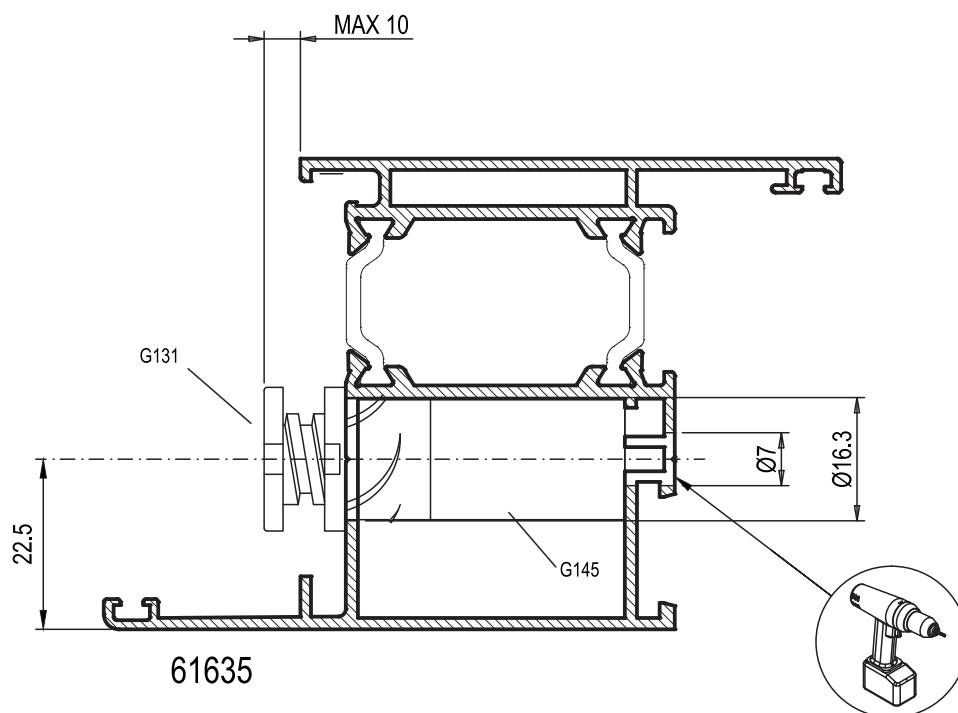
## G138 CAMERA MAGGIORATA



## G131 + G144 CAMERA SEMPLICE

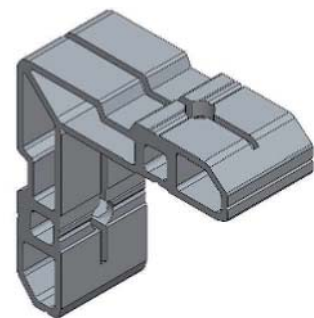
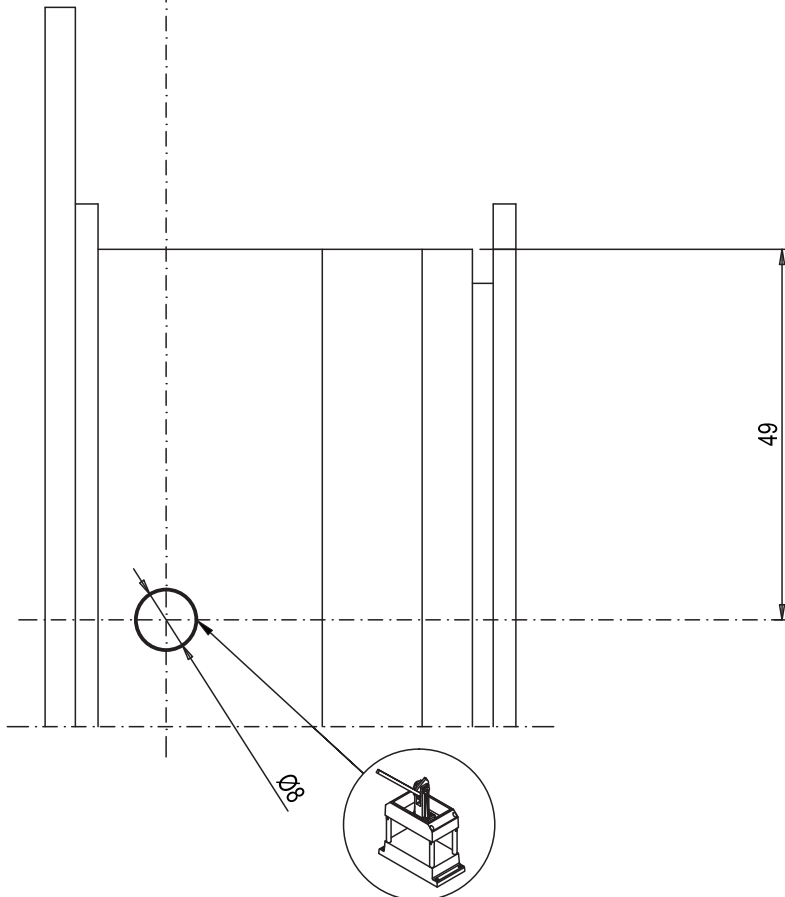
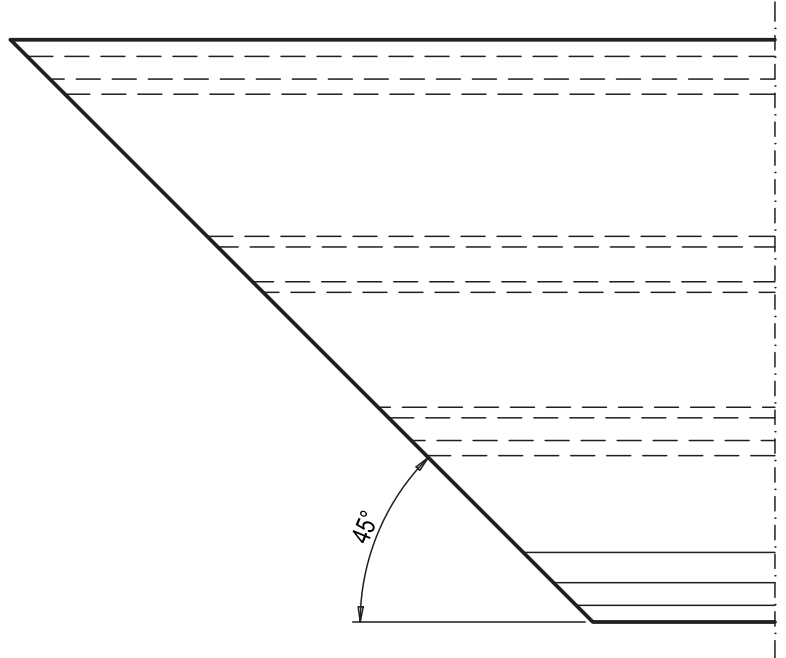
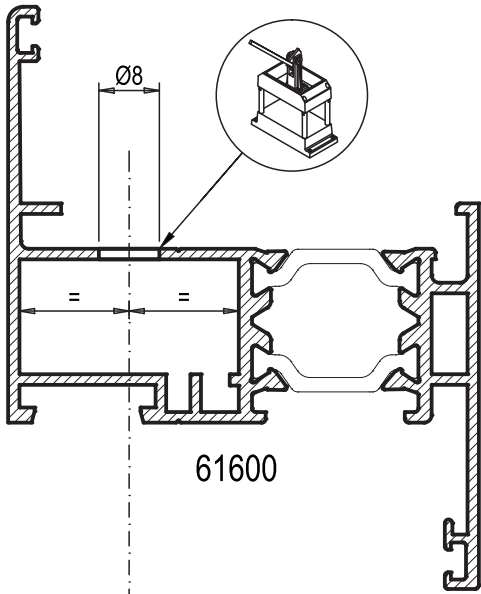


## G131+G145 CAMERA MAGGIORATA



3

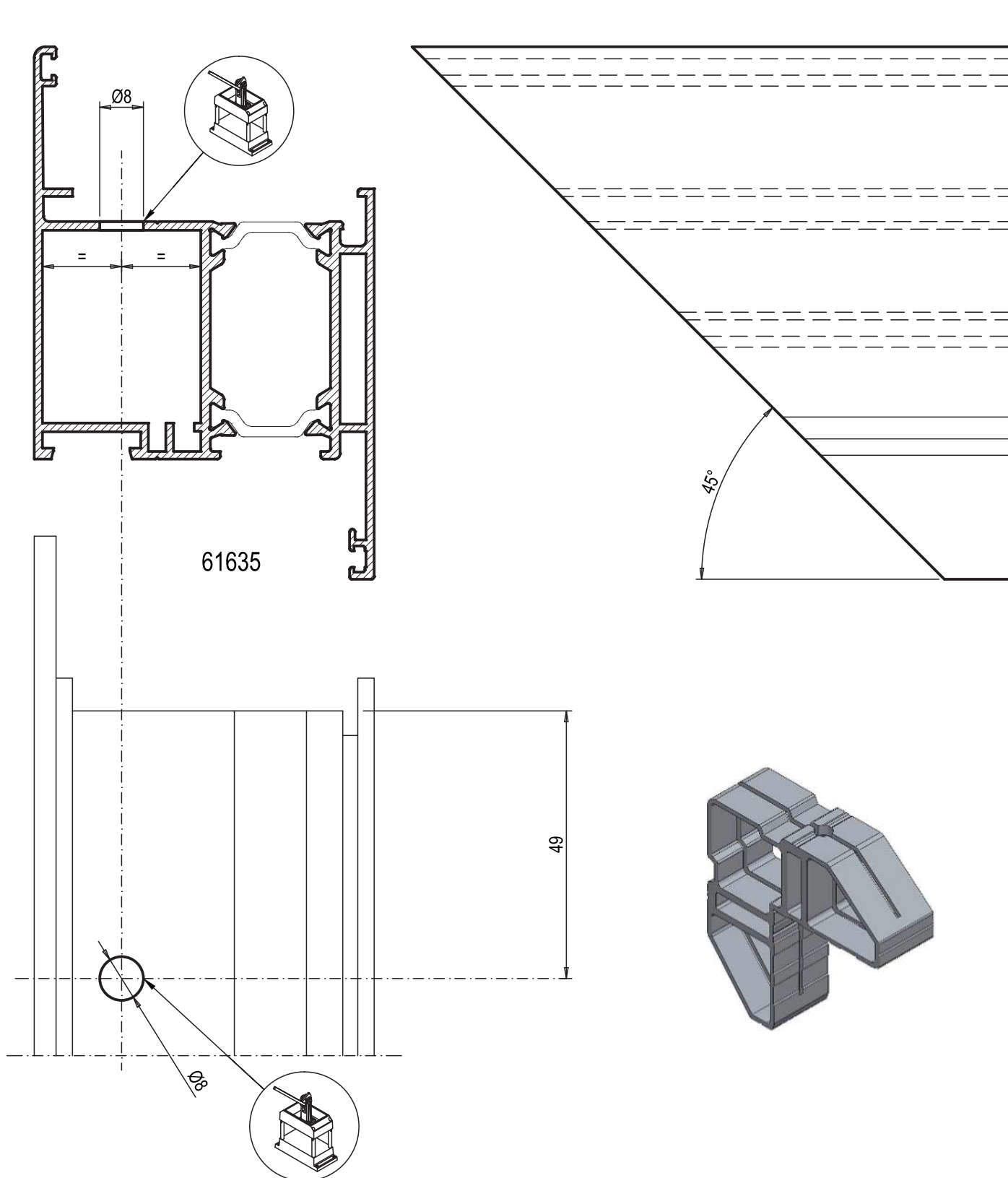
# LAVORAZIONE PER FORO DI PRESPINATURA SQUADRETTA ART. G434 DA ESEGUIRE CON PUNZONATRICE GA003 - GA100



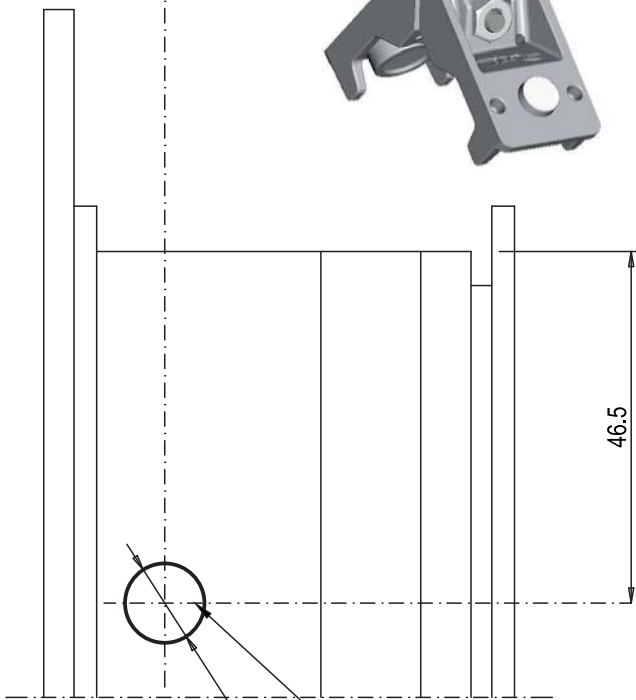
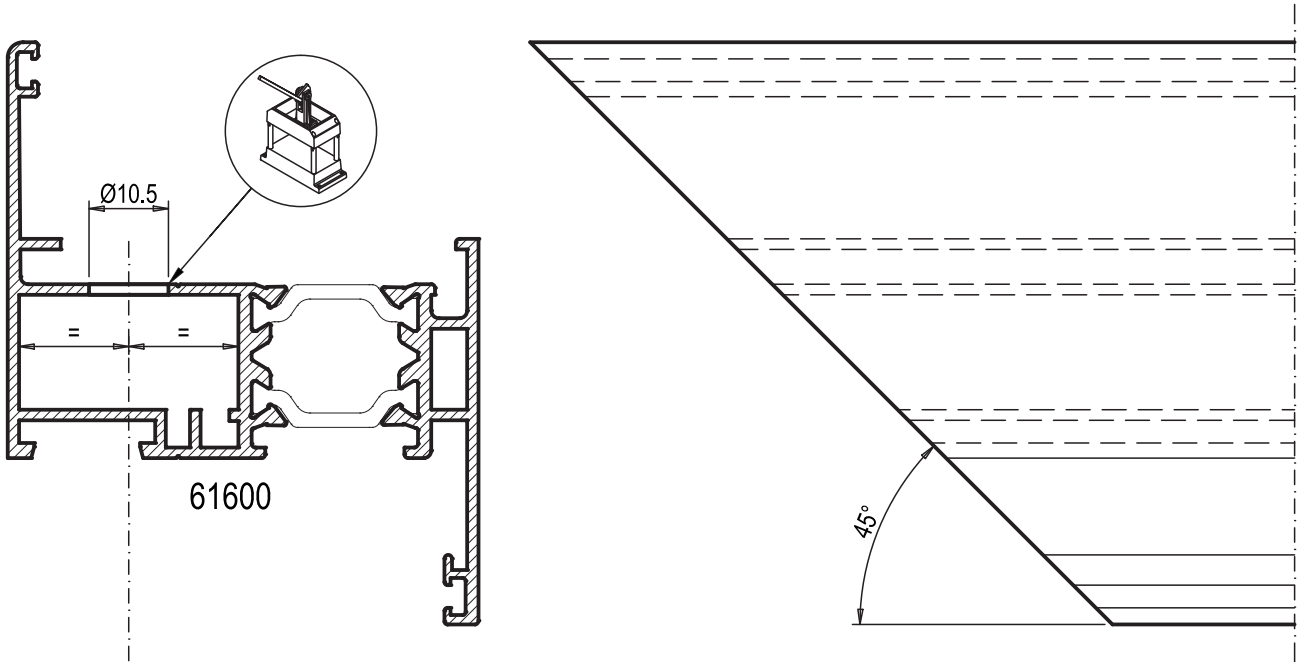


# LAVORAZIONE PER FORO DI PRESPINATURA SQUADRETTA ART. G436

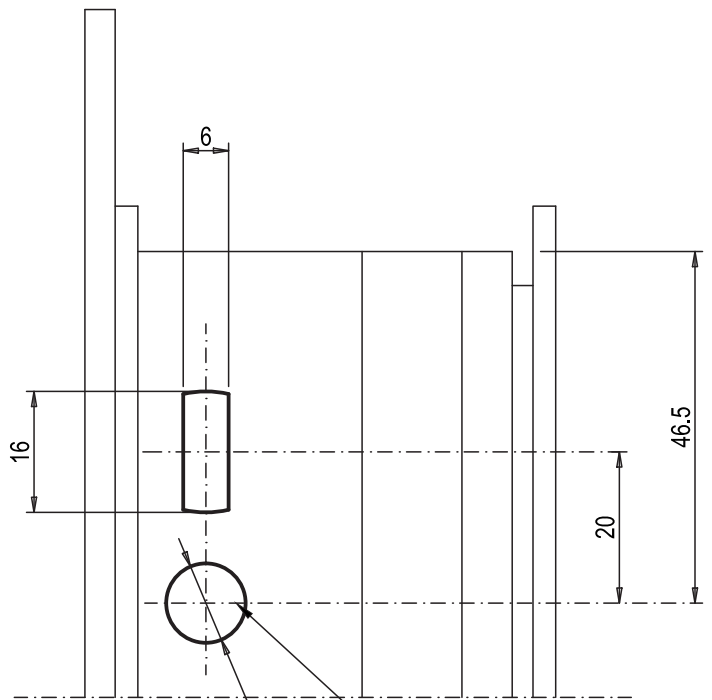
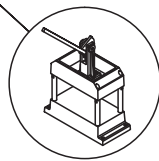
DA ESEGUIRE CON PUNZONATRICE GA003 - GA100



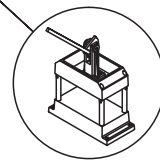
**LAVORAZIONE PER SQUADRETTA ART. G201**  
 DA ESEGUIRE CON PUNZONATRICE GA003 - GA100

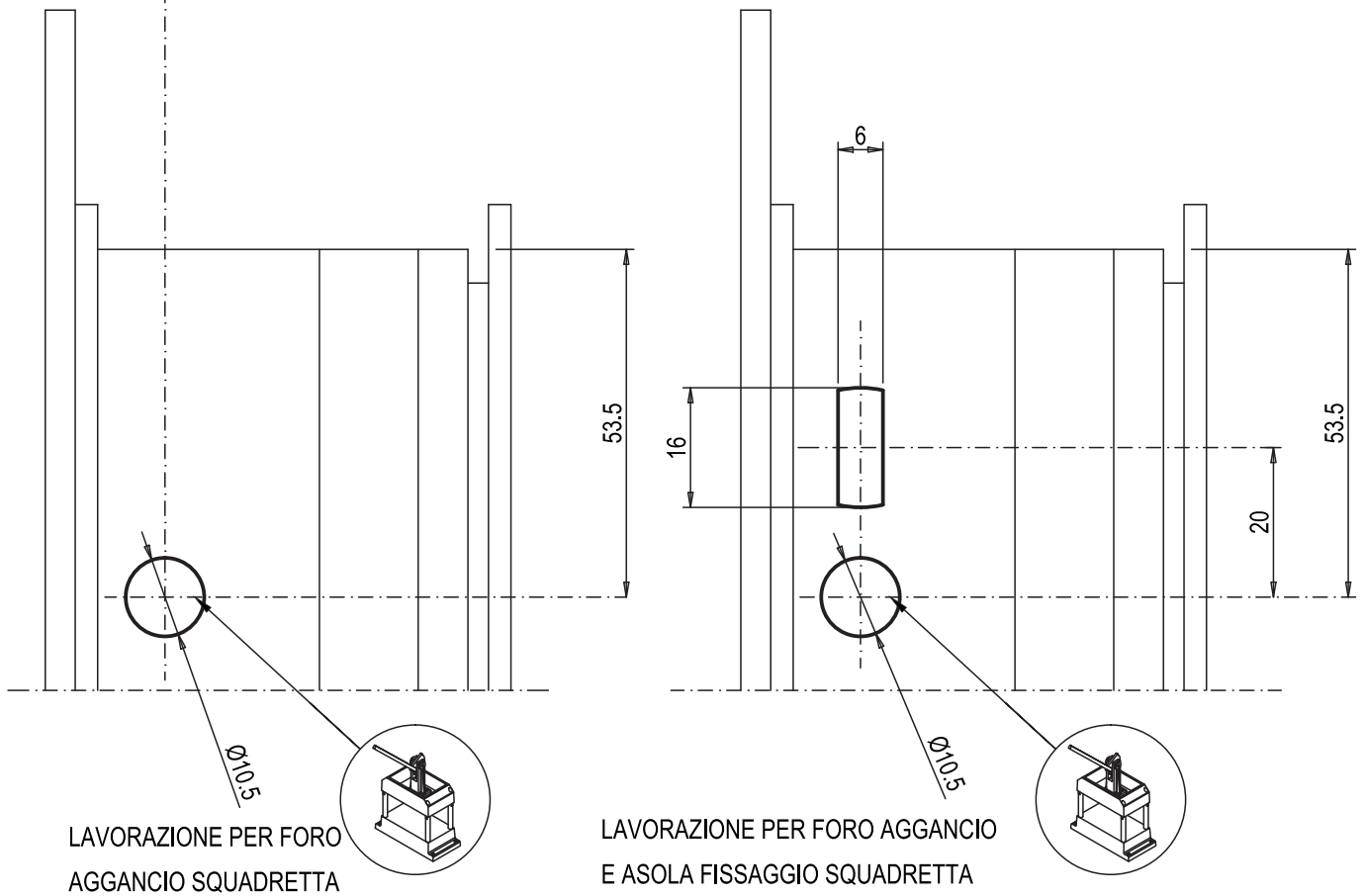
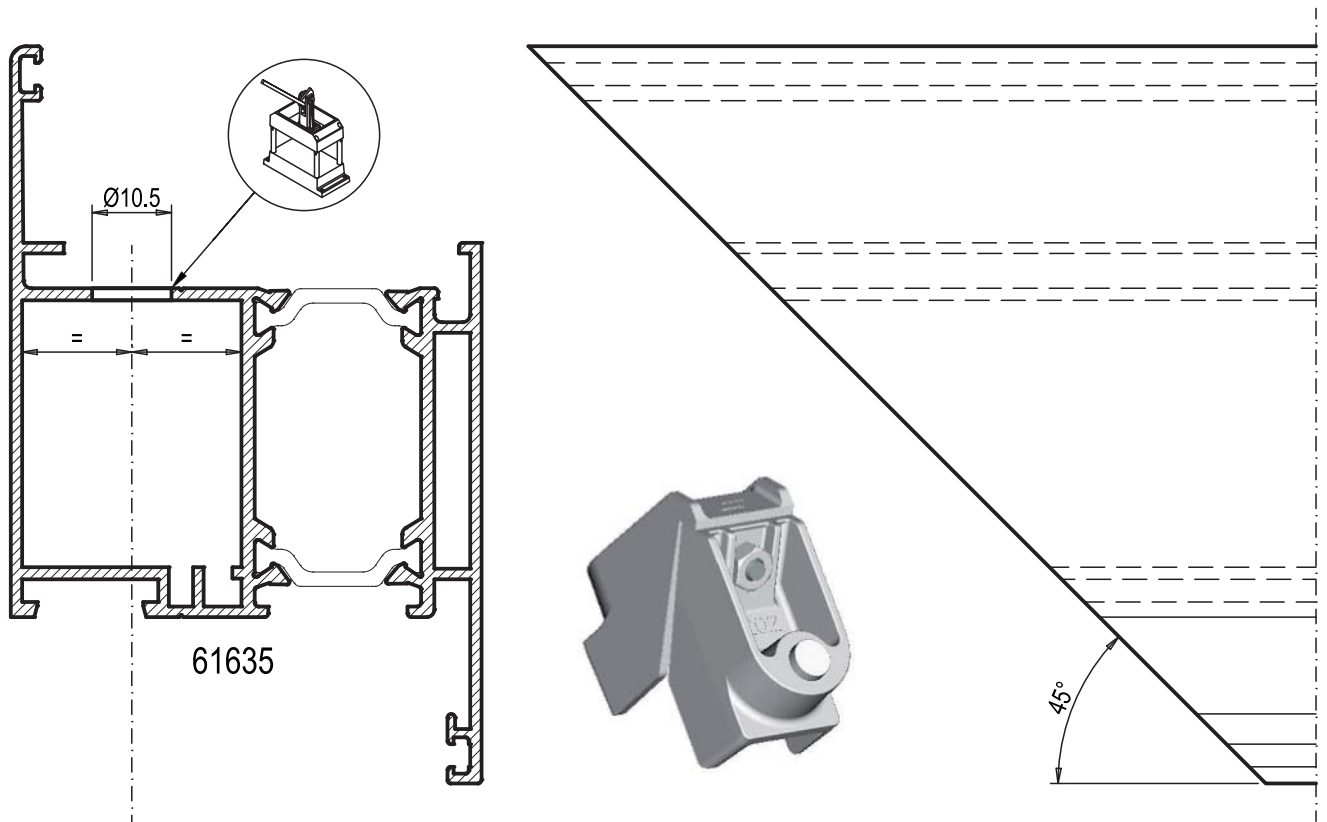


LAVORAZIONE PER FORO  
 AGGANCIAMENTO SQUADRETTA



LAVORAZIONE PER FORO AGGANCIAMENTO  
 E ASOLA FISSAGGIO SQUADRETTA

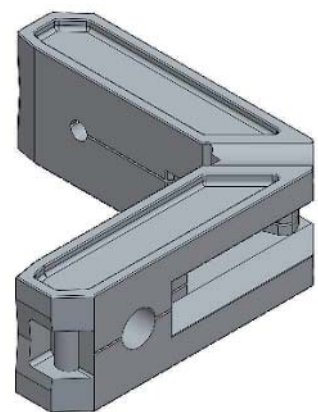
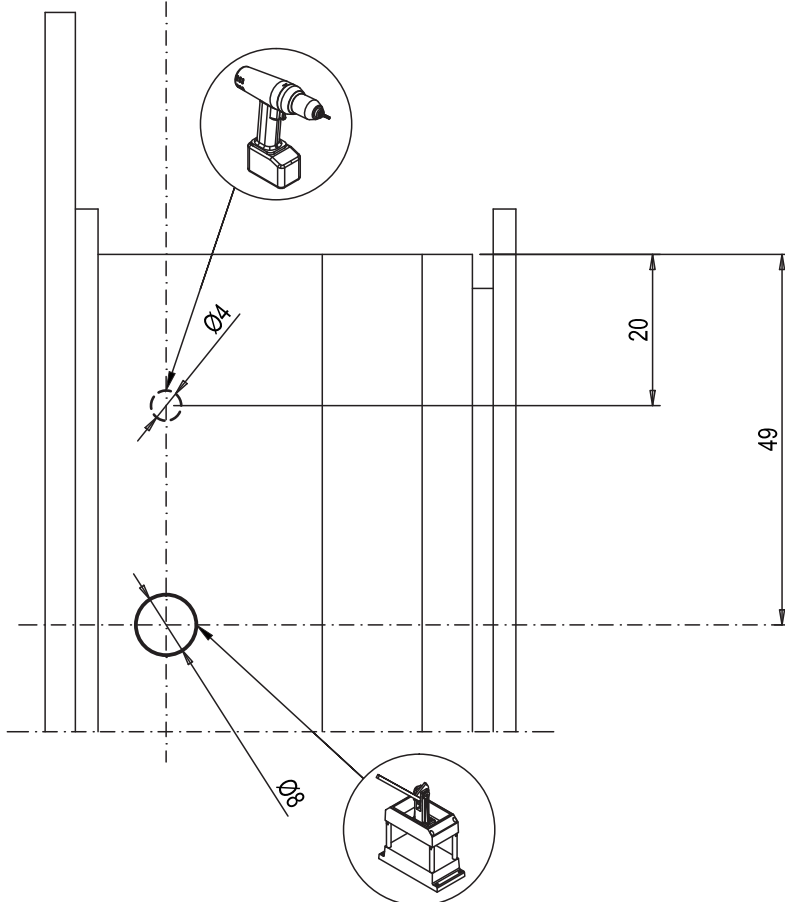
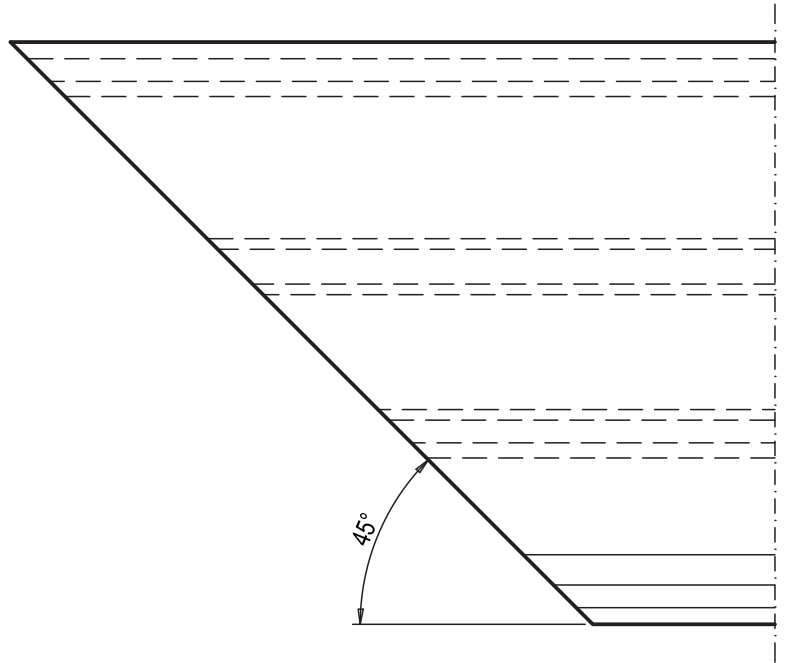
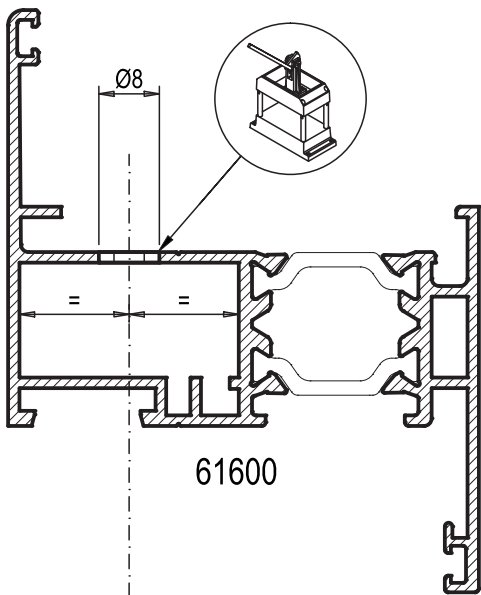




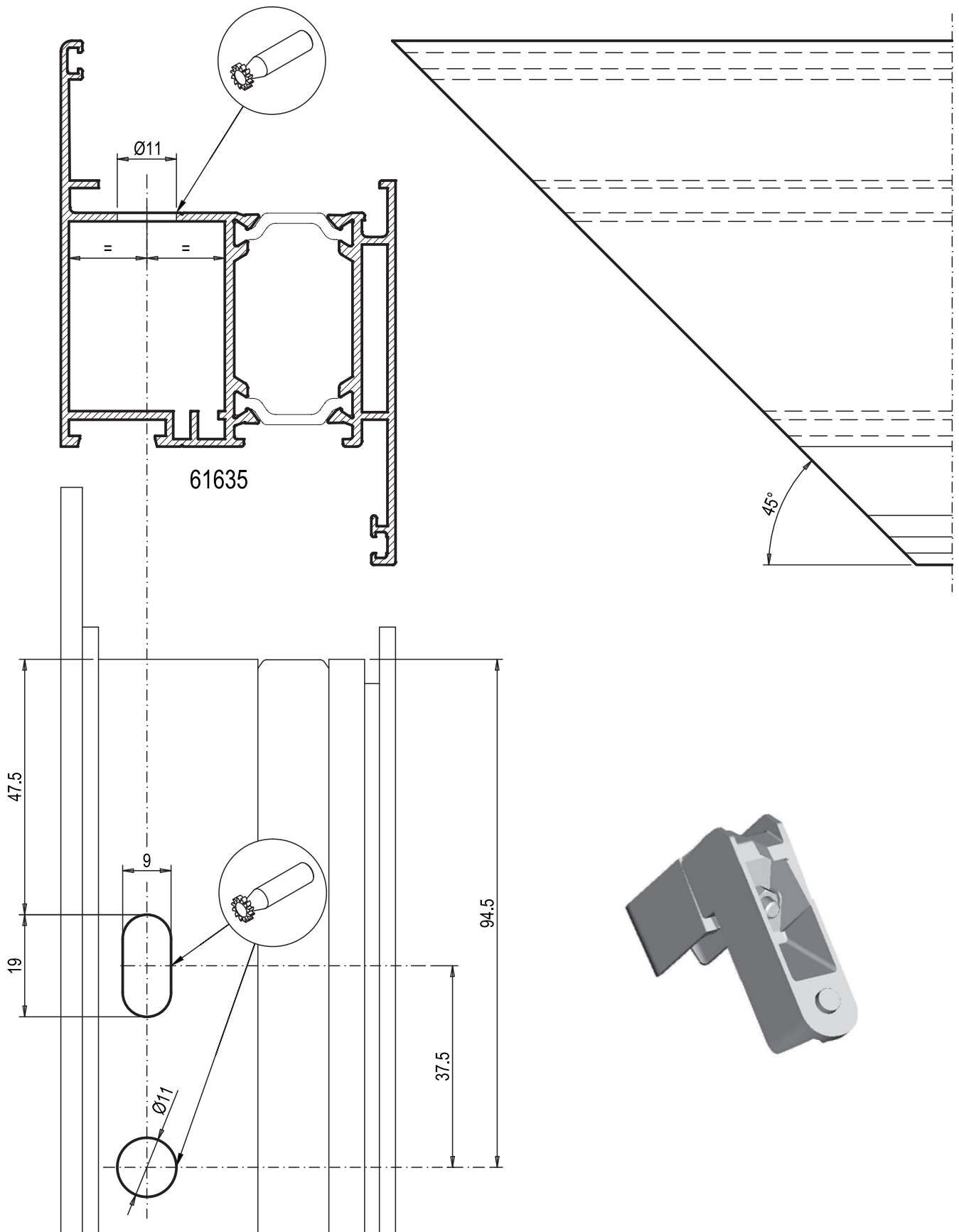
7

# LAVORAZIONE PER FORO DI PRESPINATURA SQUADRETTA ART. G2000

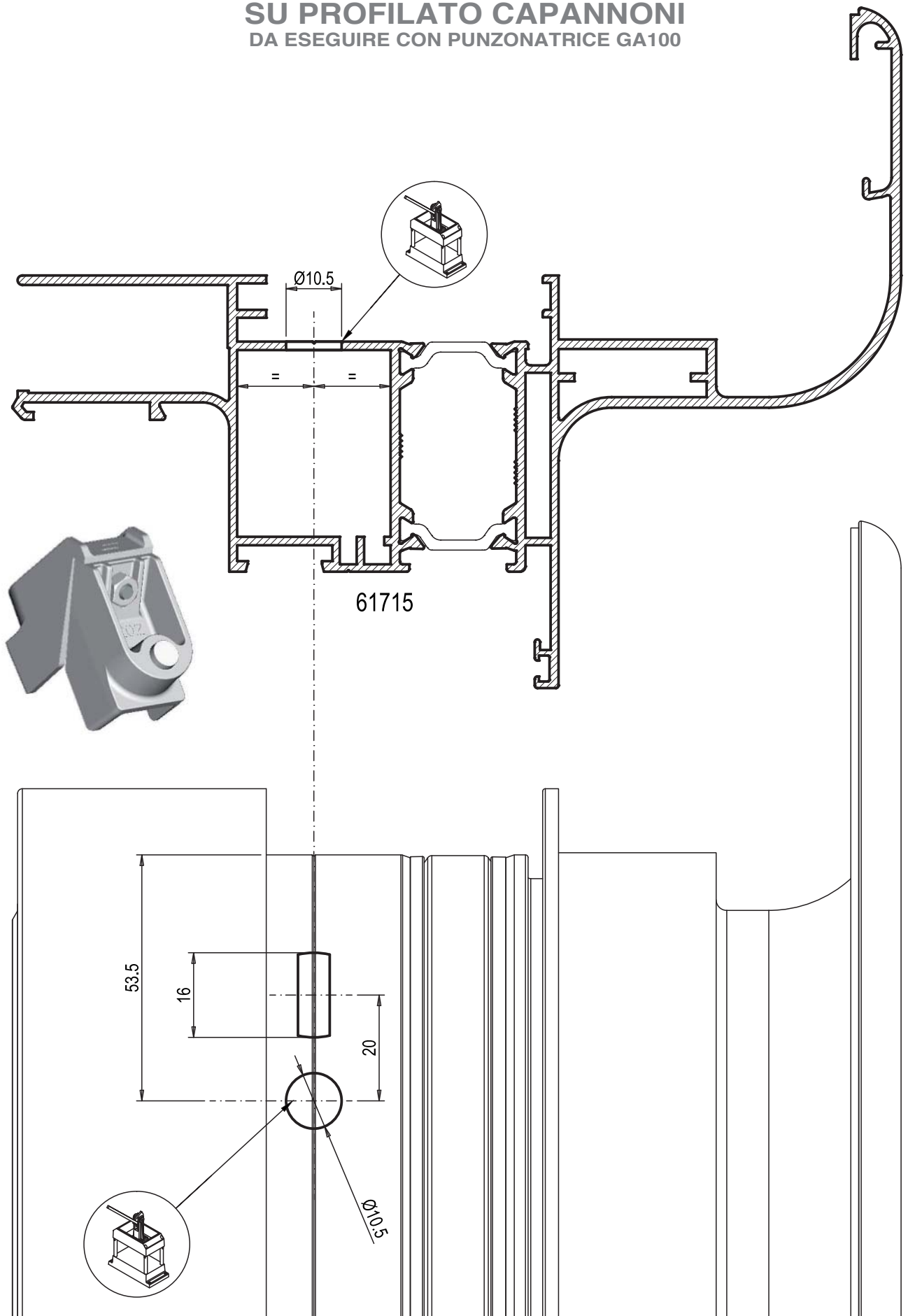
DA ESEGUIRE CON PUNZONATRICE GA003 - GA100



# LAVORAZIONE FORO E ASOLA PER SQUADRETTA ART. G253 ALTERNATIVA A ART. G202 DA ESEGUIRE CON PANTOGRAFO O FRESA



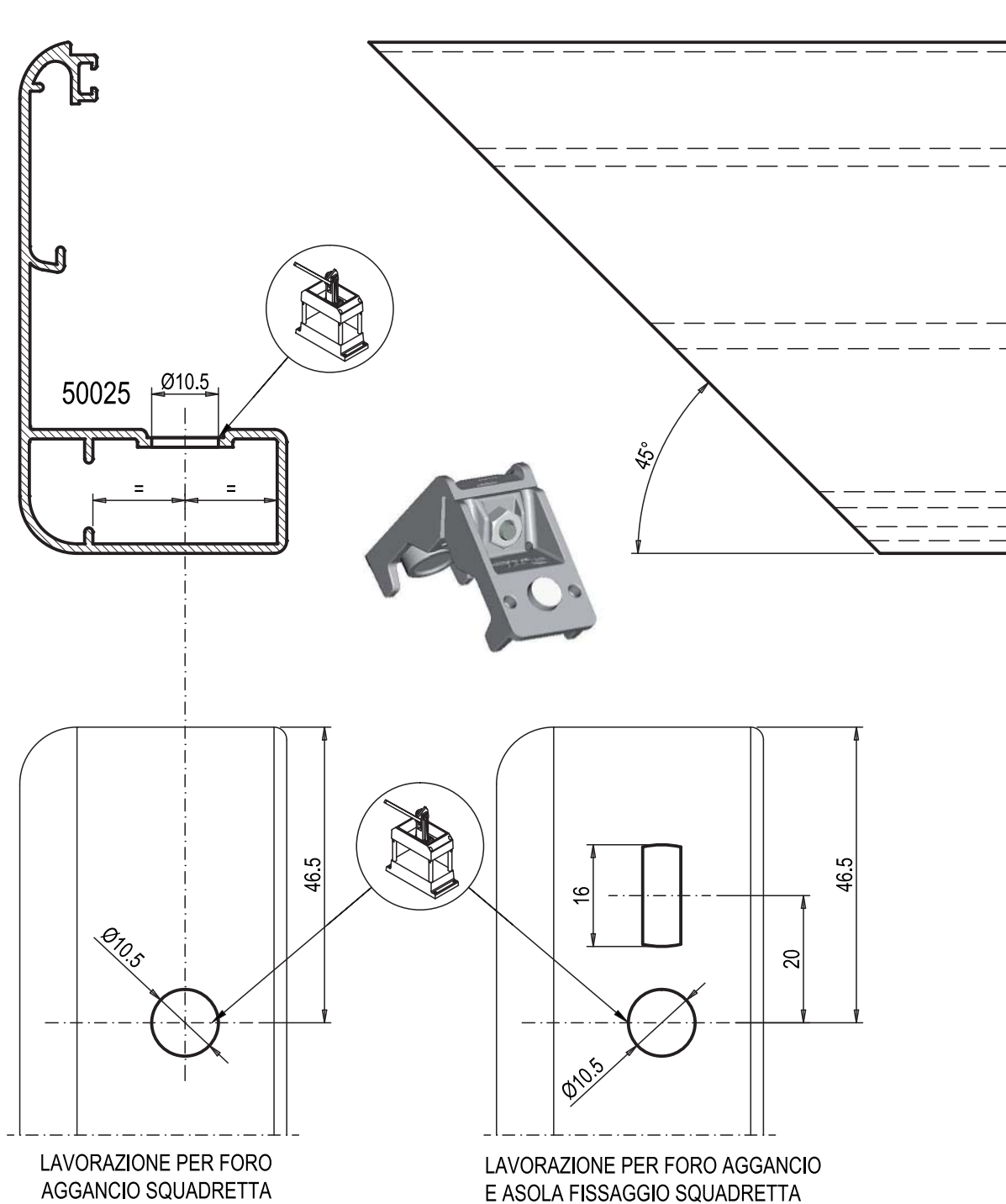
LAVORAZIONE PER SQUADRETTA ART. G202  
SU PROFILATO CAPANNONI  
DA ESEGUIRE CON PUNZONATRICE GA100



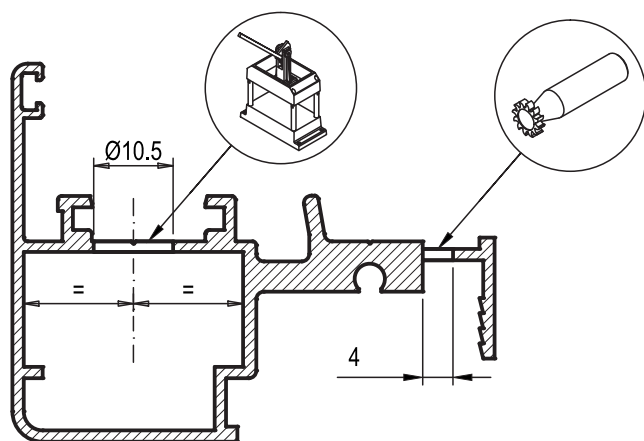
LAVORAZIONE PER FORO AGGANCIAMENTO E ASOLA FISSAGGIO SQUADRETTA

# LAVORAZIONE PER SQUADRETTA ART. G201 SU IMBOTTE CAPANNONI

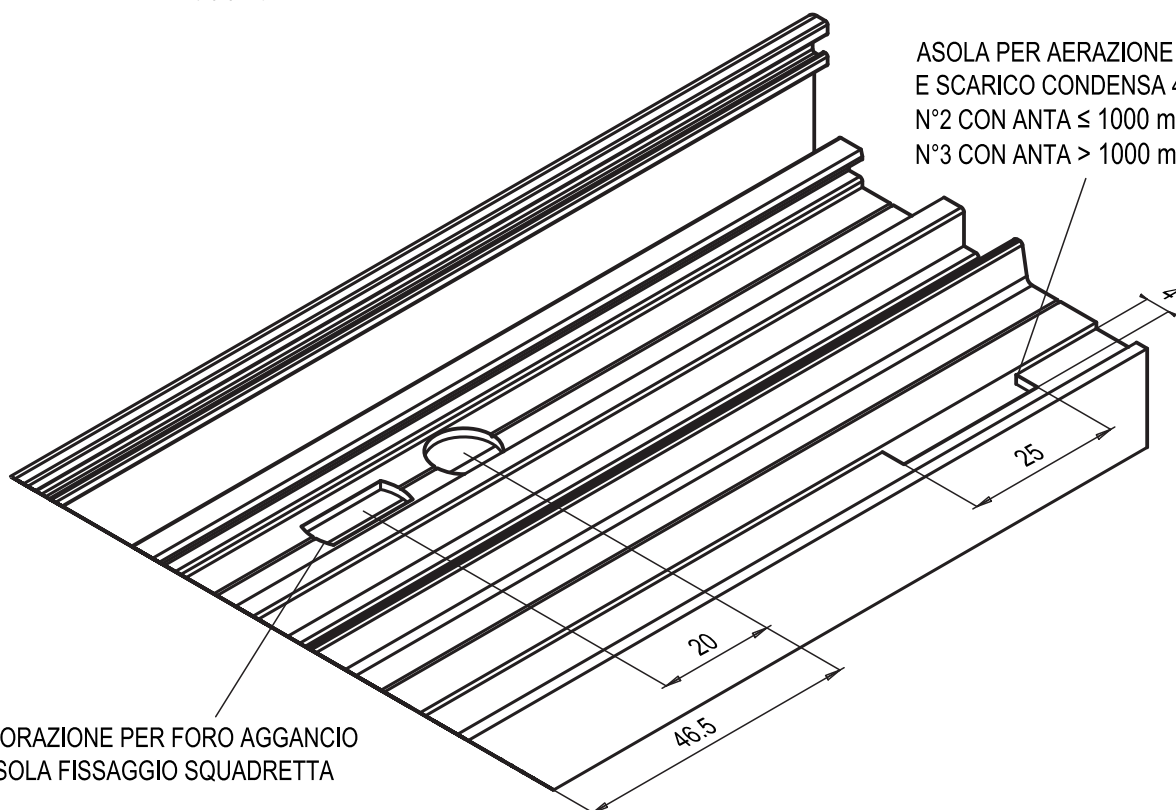
DA ESEGUIRE CON PUNZONATRICE GA003 - GA100



**LAVORAZIONE PER SQUADRETTA ART. G201  
SU PROFILATO ANTA ART. 60049  
DA ESEGUIRE CON PUNZONATRICE GA003 - GA100**



60049

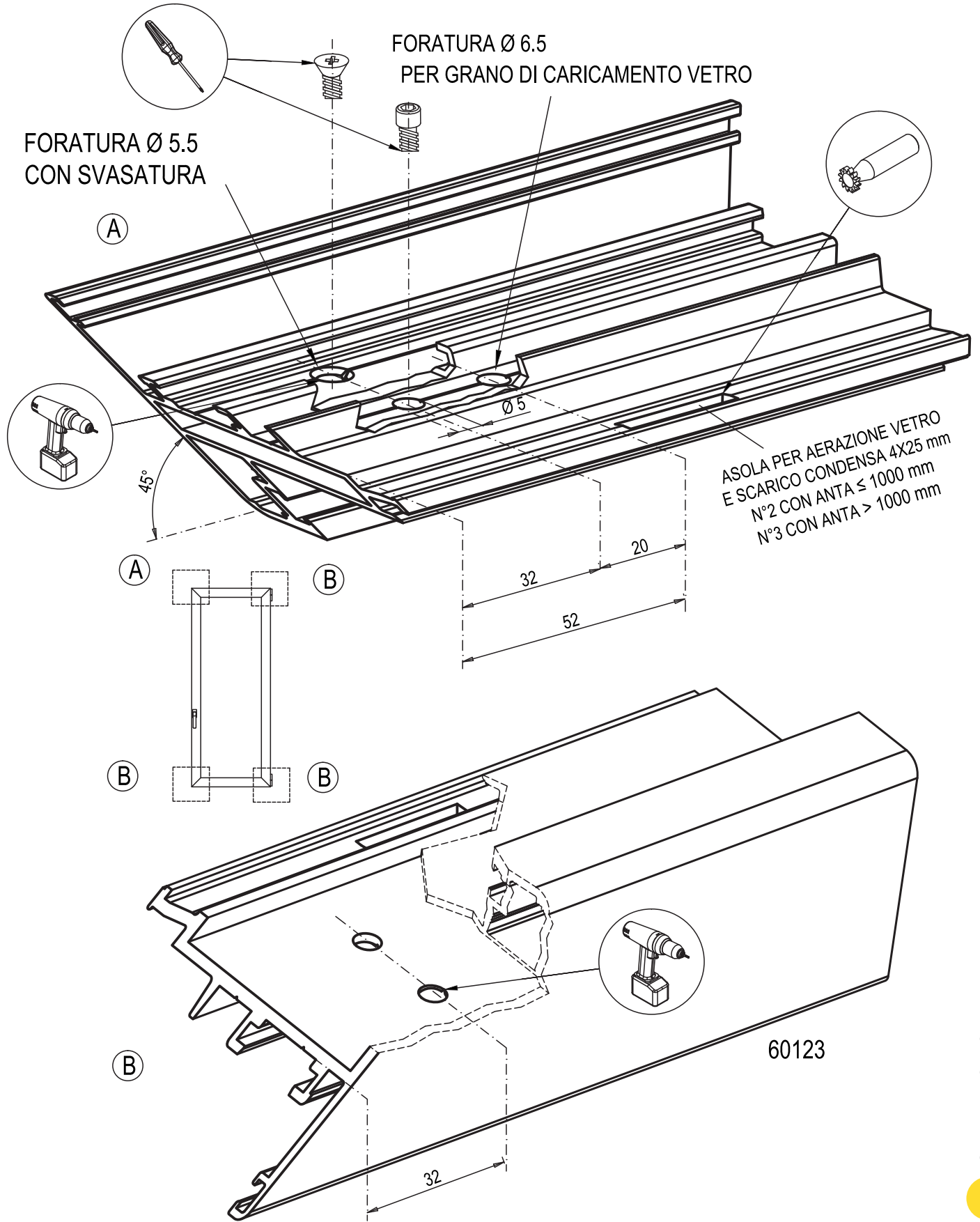


ASOLA PER AERAZIONE VETRO  
E SCARICO CONDENZA 4X25 mm  
N°2 CON ANTA ≤ 1000 mm  
N°3 CON ANTA > 1000 mm

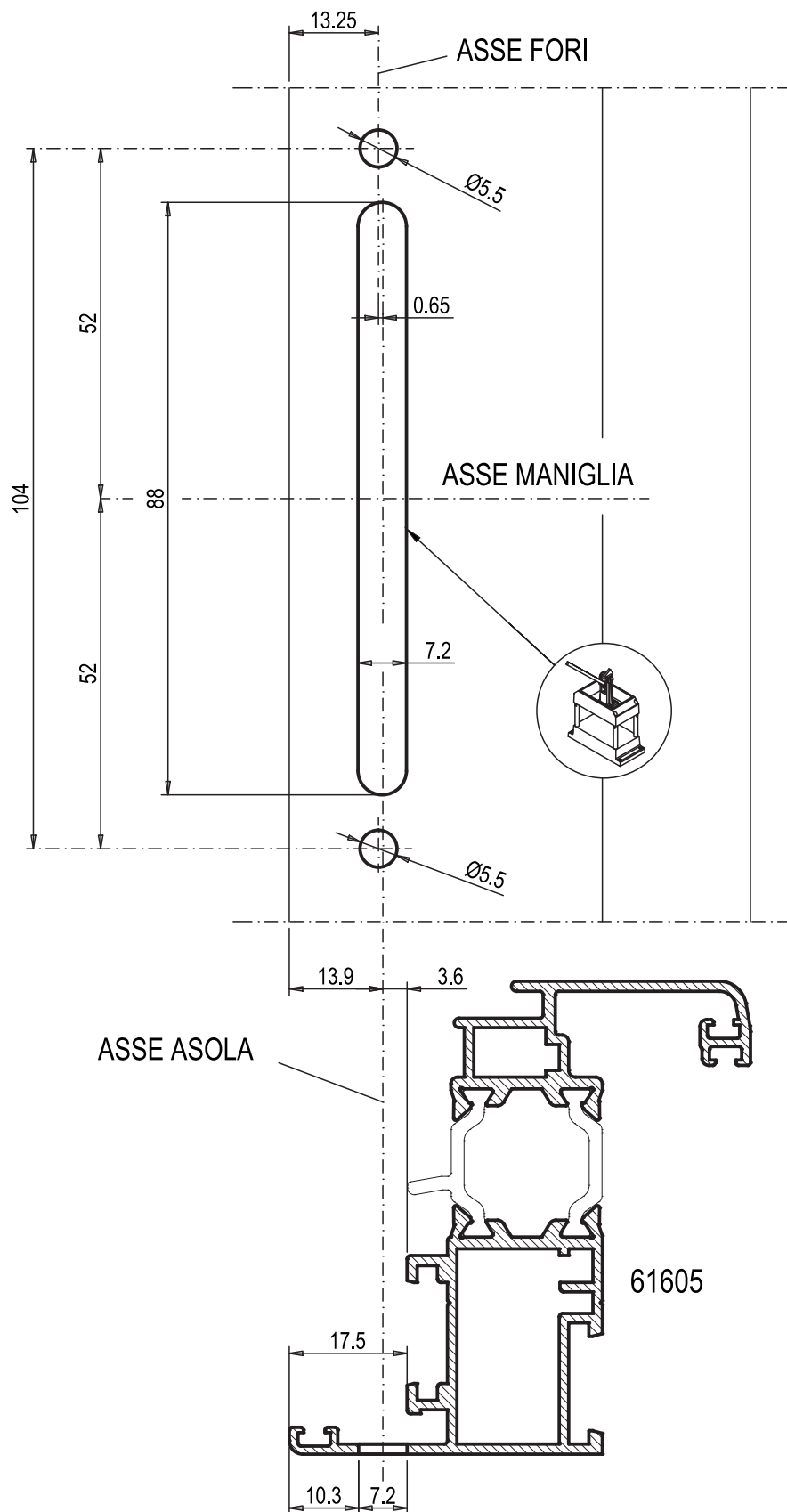
LAVORAZIONE PER FORO AGGANCI  
E ASOLA FISSAGGIO SQUADRETTA

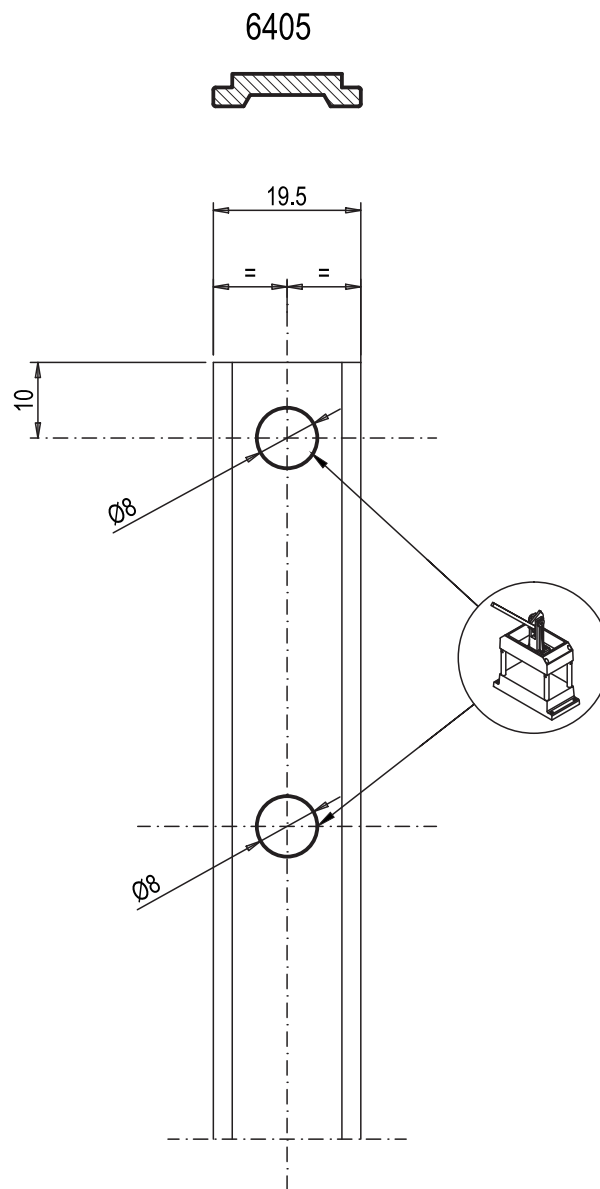


LAVORAZIONE PER SQUADRETTA ART. G213  
 DI ASSEMBLAGGIO ANTA ART. 60123  
 DA ESEGUIRE MANUALMENTE

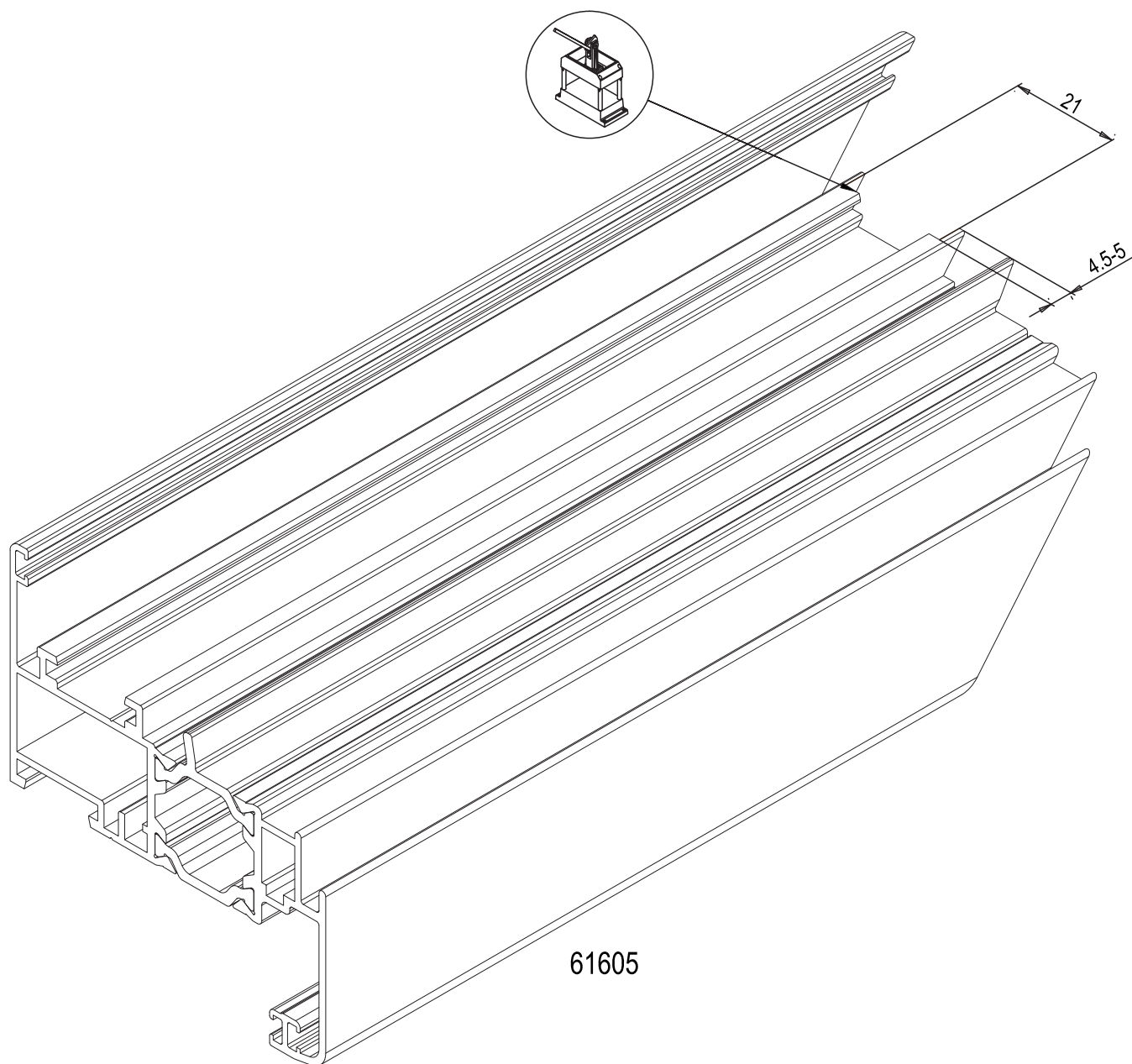


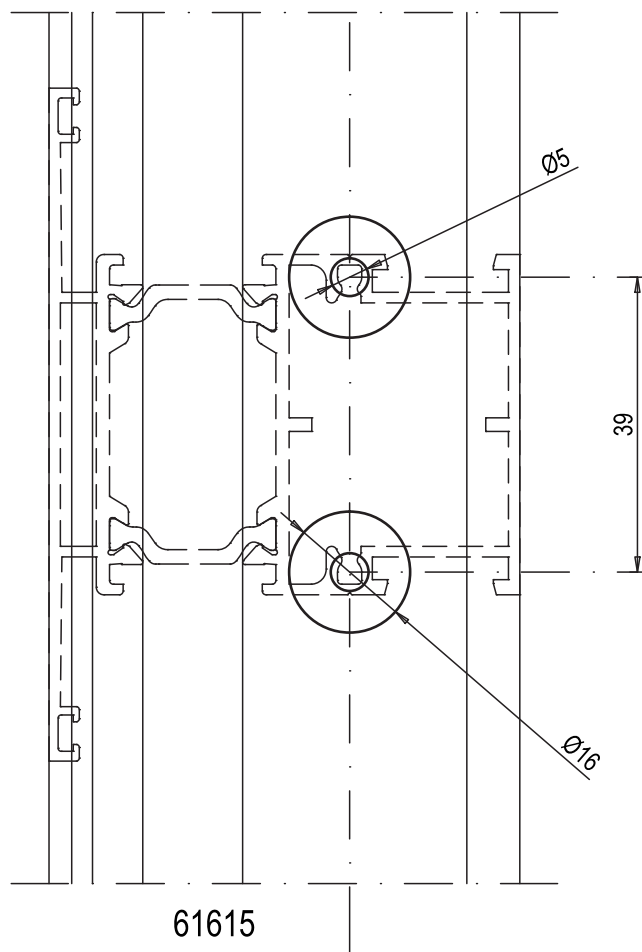
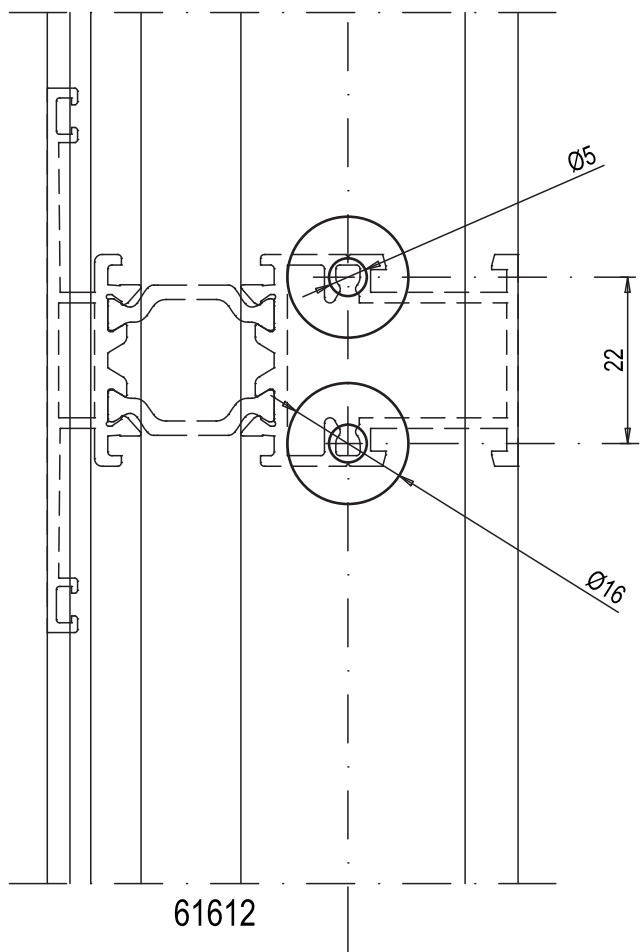
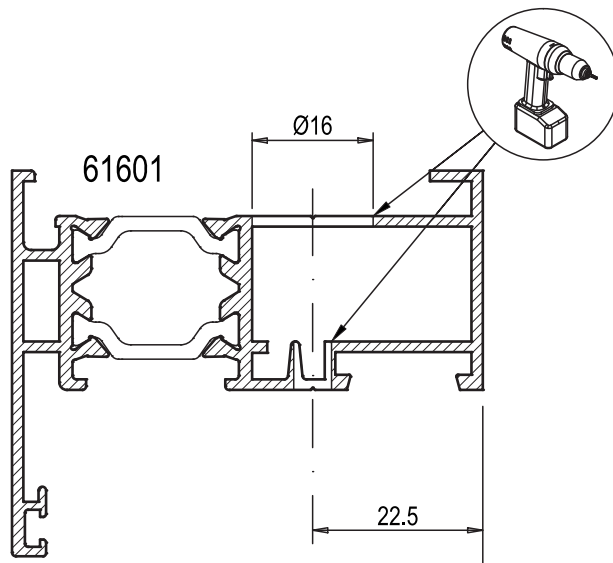
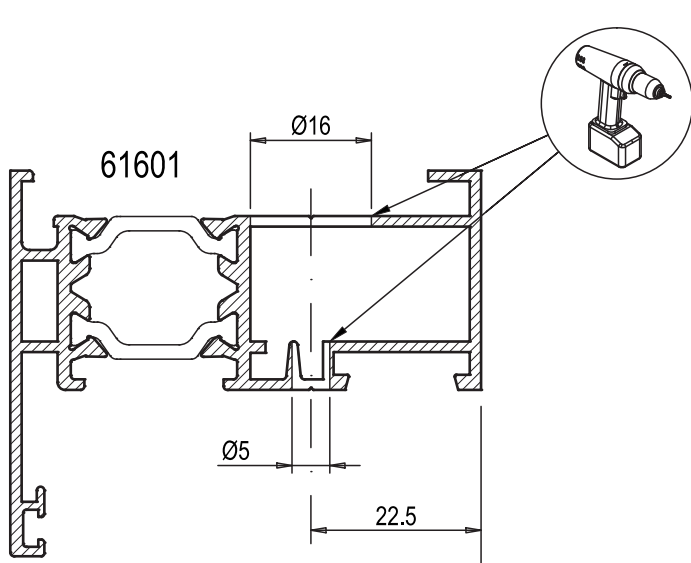
## LAVORAZIONE PER FISSAGGIO CREMONESE INTERASSE 104 MM DA ESEGUIRE CON PUNZONATRICE GA003 - GA100



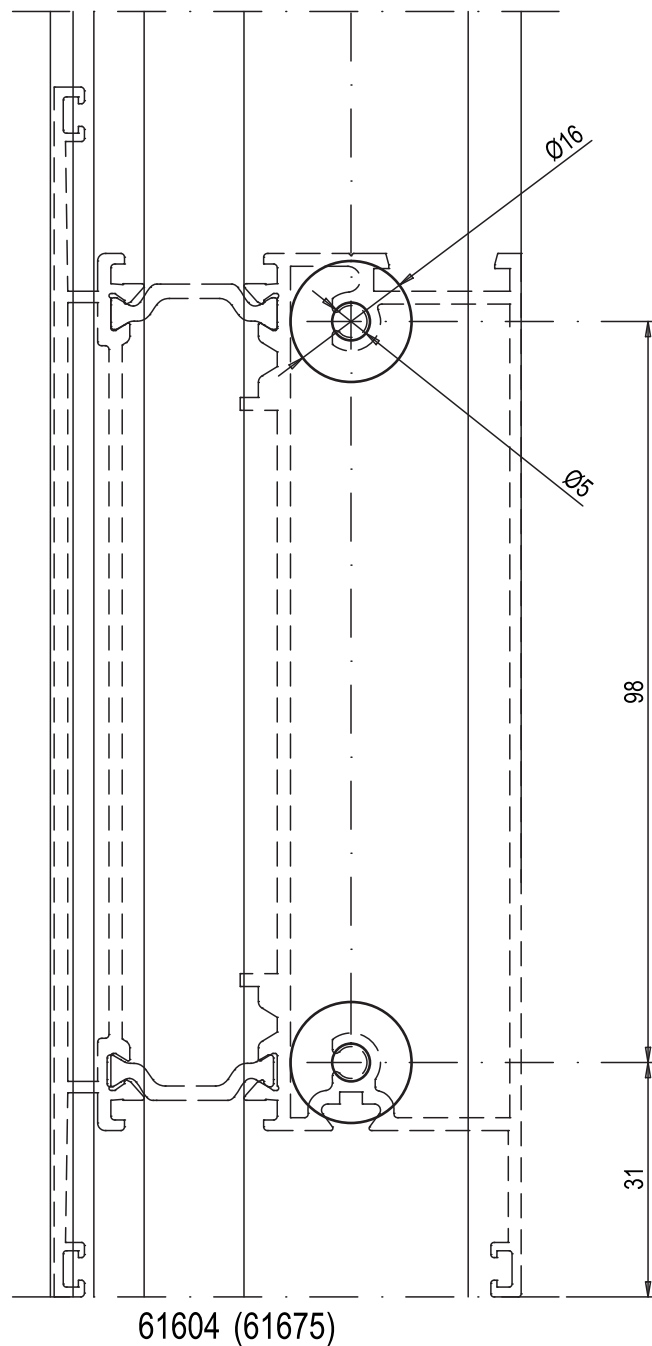
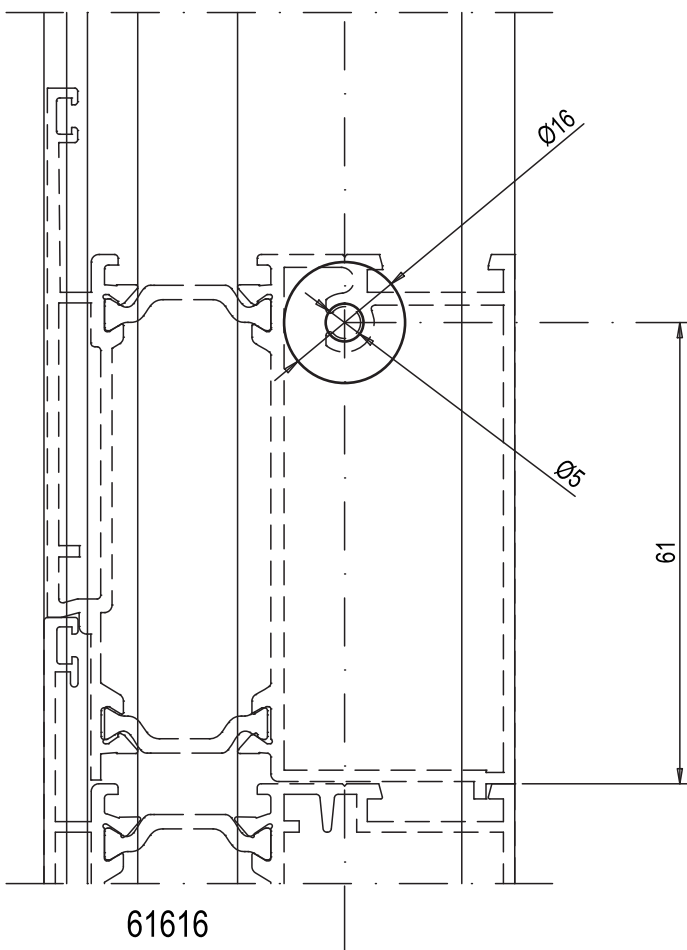
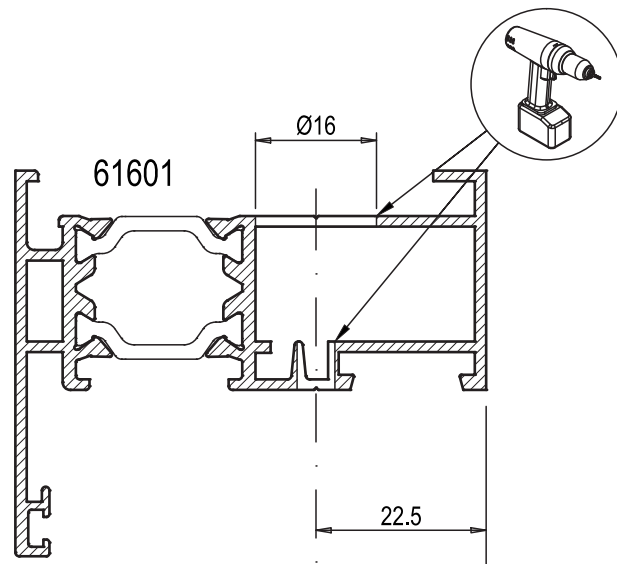
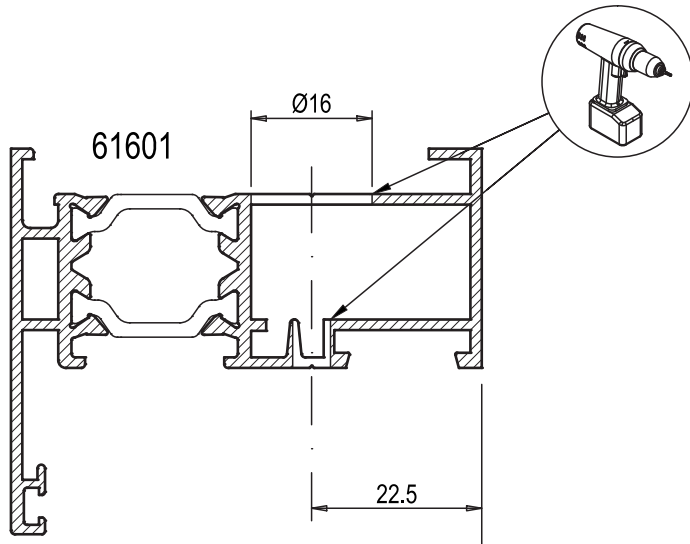
FORO DI TESTA Ø8 E  
INTERMEDIO Ø8 SU ASTINA  
DI CHIUSURA

**LAVORAZIONE DI SPUNTA ALETTE  
PER PASSAGGIO ASTINA  
DA ESEGUIRE CON PUNZONATRICE GA003 - GA100**

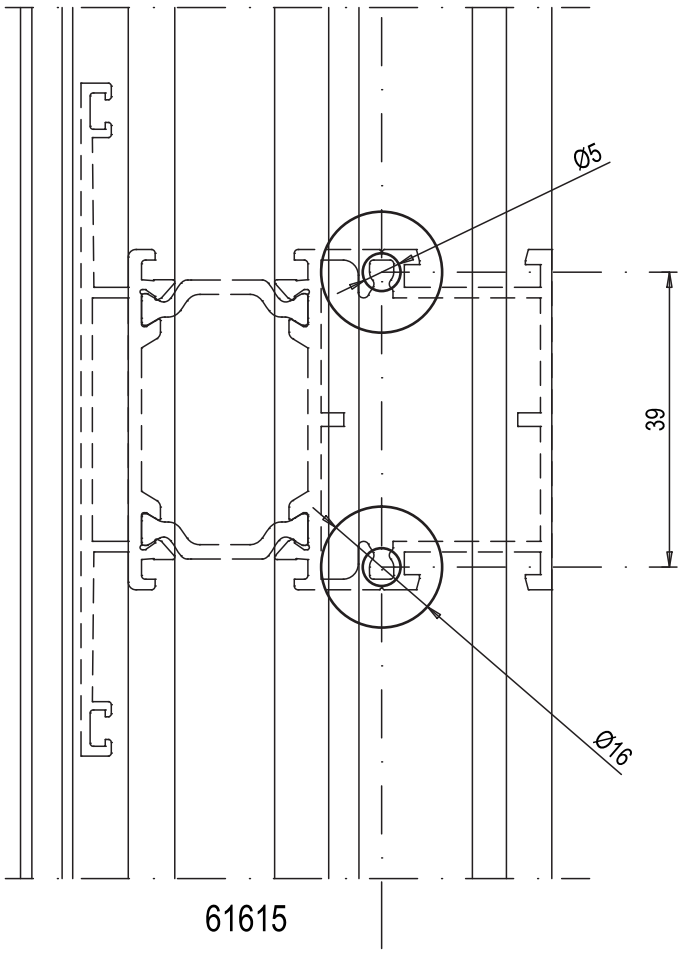
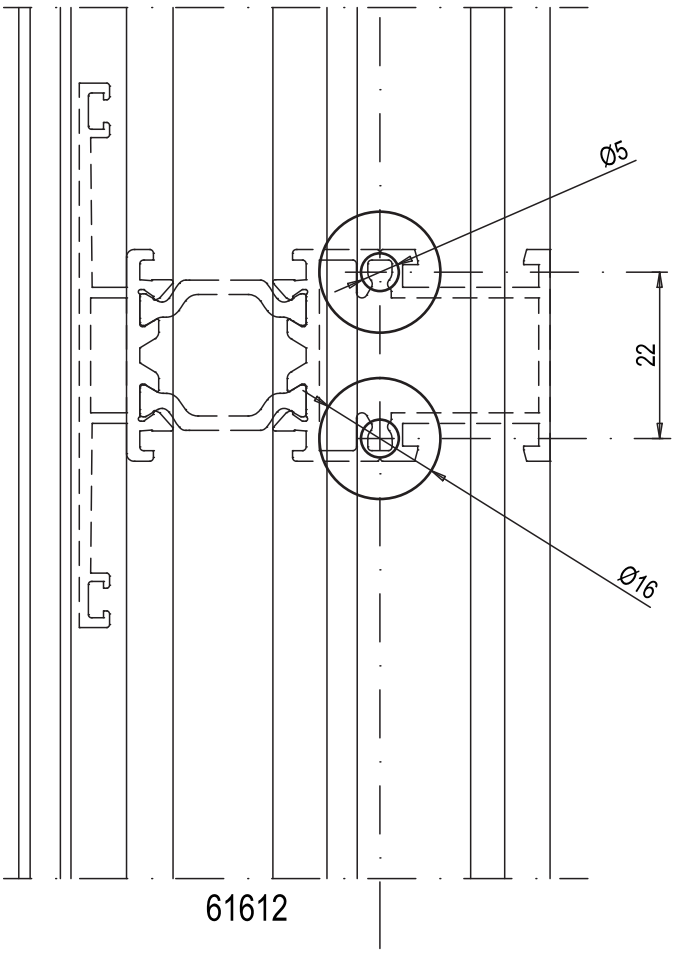
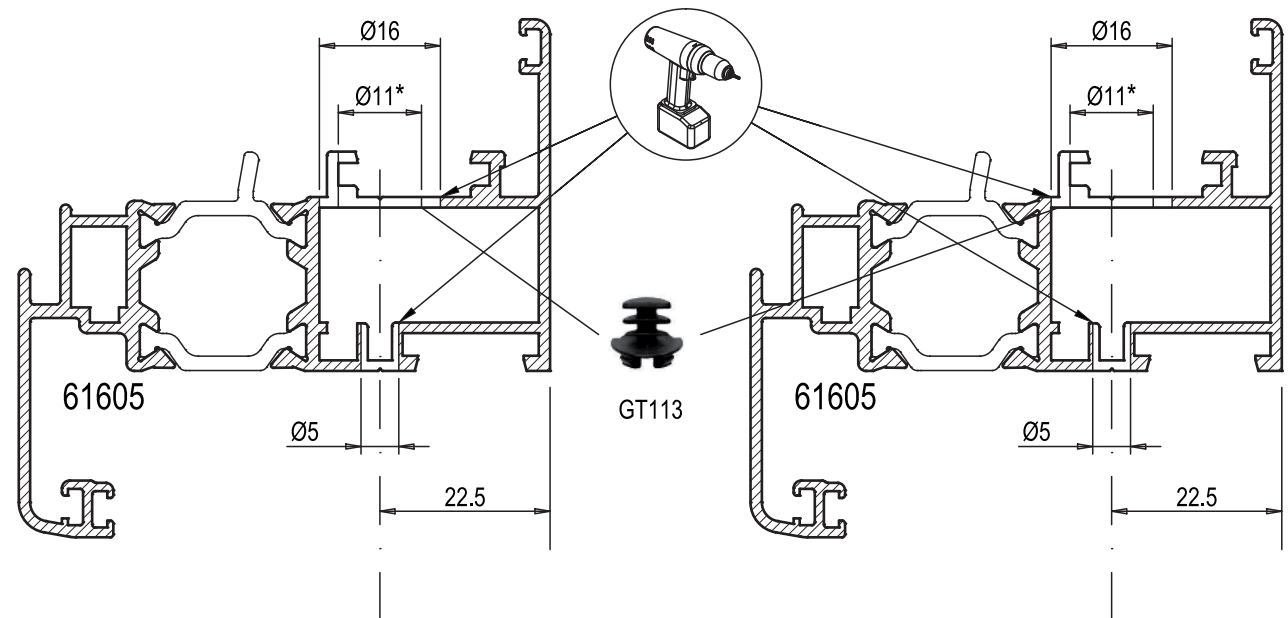




# LAVORAZIONE SU TELAI PER FISSAGGIO PROFILATI ZOCCOLO

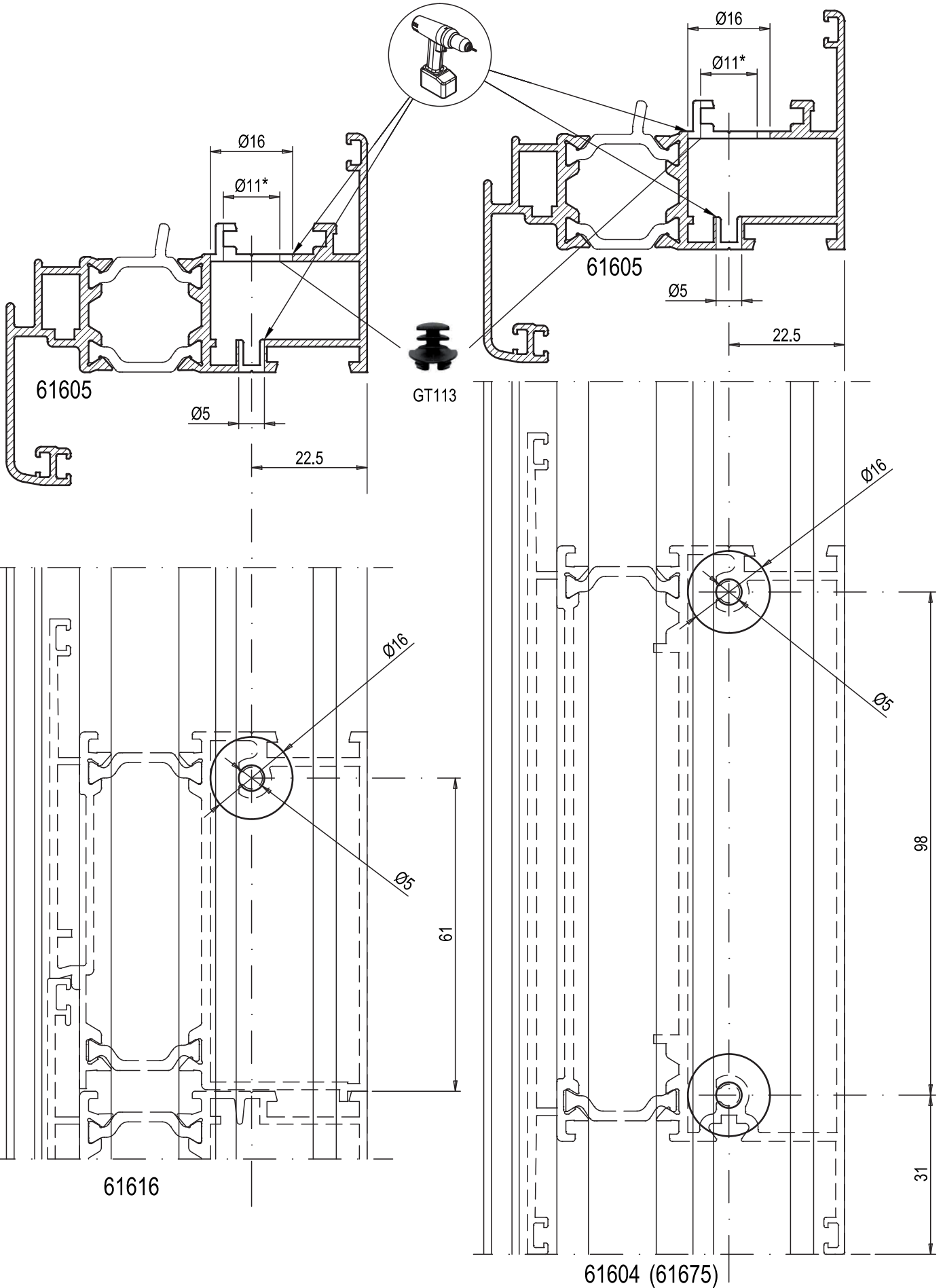


LAVORAZIONE SU ANTE PER FISSAGGIO  
PROFILATI TRASVERSI

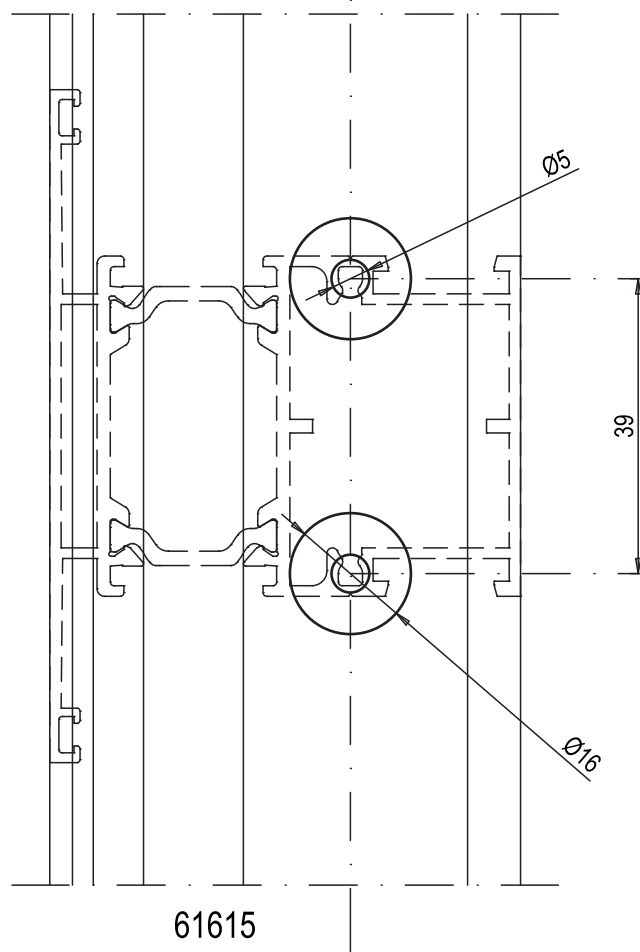
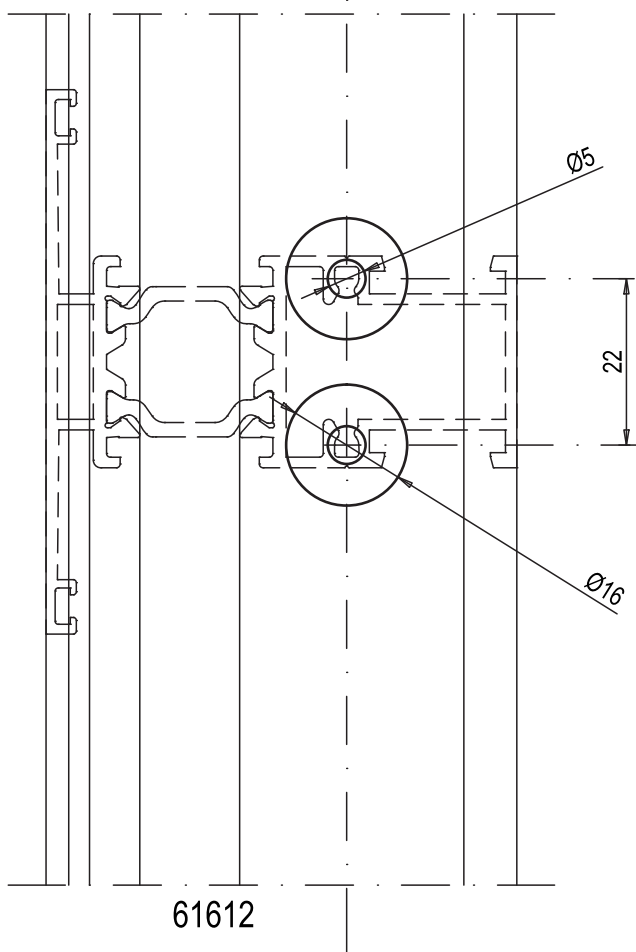
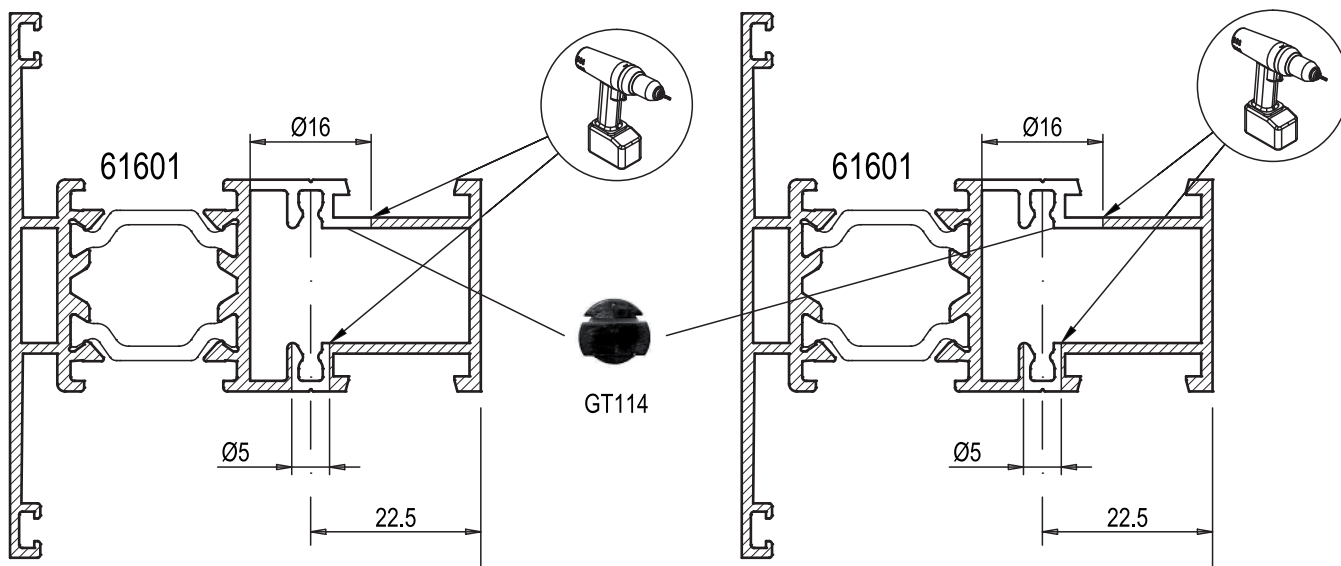


\* N.B. : FORO  $\text{Ø} 16$  PER VITE AUTOFILETTANTE PIÙ RONDELLA DI RINFORZO (APPLICARE TAPPO GT113)  
FORO  $\text{Ø} 11$  PER VITE AUTOFILETTANTE SENZA RONDELLA DI RINFORZO

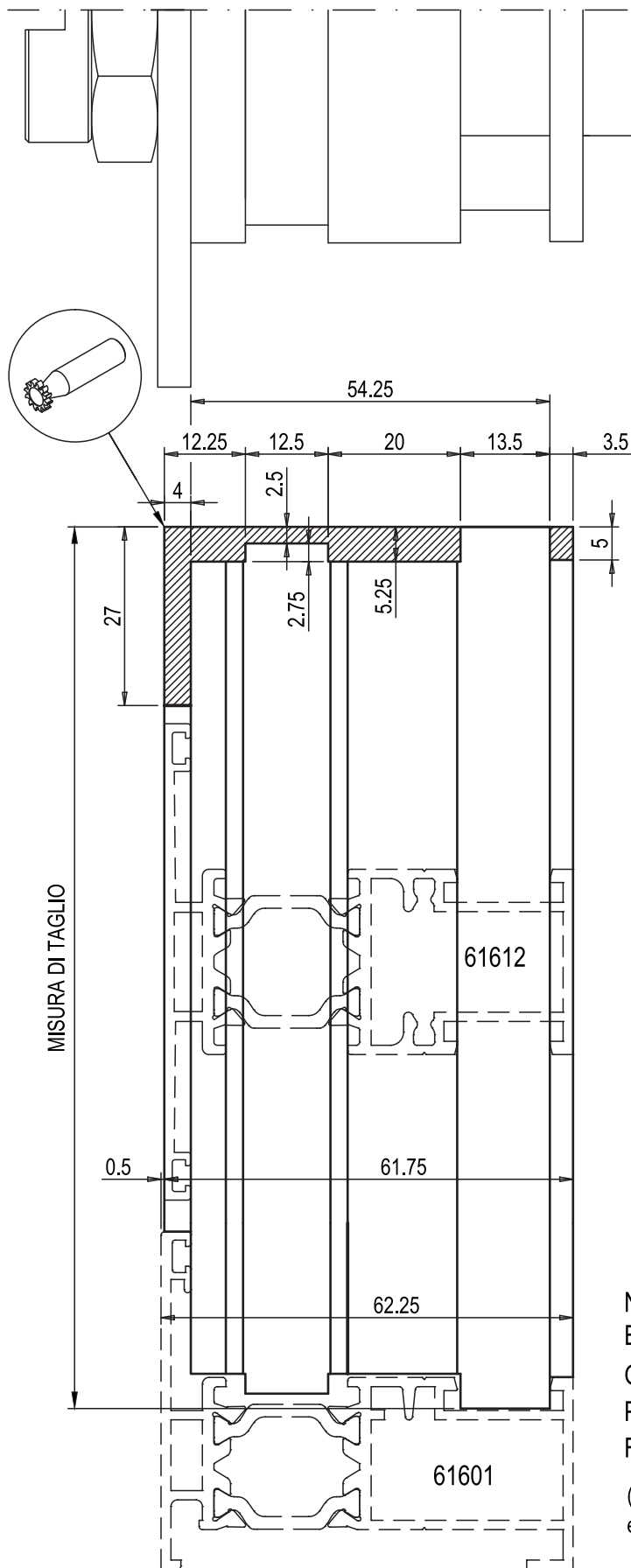
LAVORAZIONE SU ANTE PER FISSAGGIO  
 PROFILATI ZOCCOLO





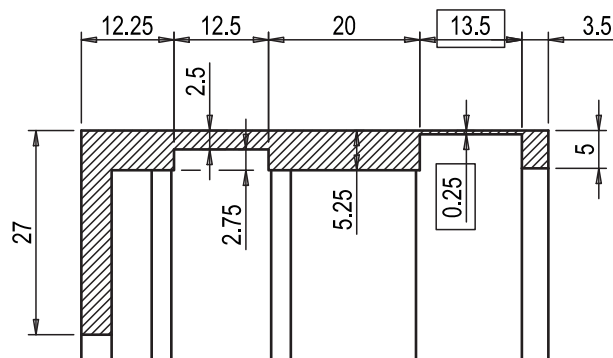


## LAVORAZIONE DI INTESTATURA FASCE , TRAVERSI E ZOCCOLO PER UNIONE CON TELAIO



### SOLUZIONE MIGLIORATIVA

LAVORAZIONE SUPPLEMENTARE  
13.5x0.25 MEDIANTE NUOVO  
GRUPPO FRESA ART. GF600S,  
IDONEA A MIGLIORARE LA  
GIUNZIONE MONTANTE-TRAVERSO



 MATERIALE DA ASPORTARE

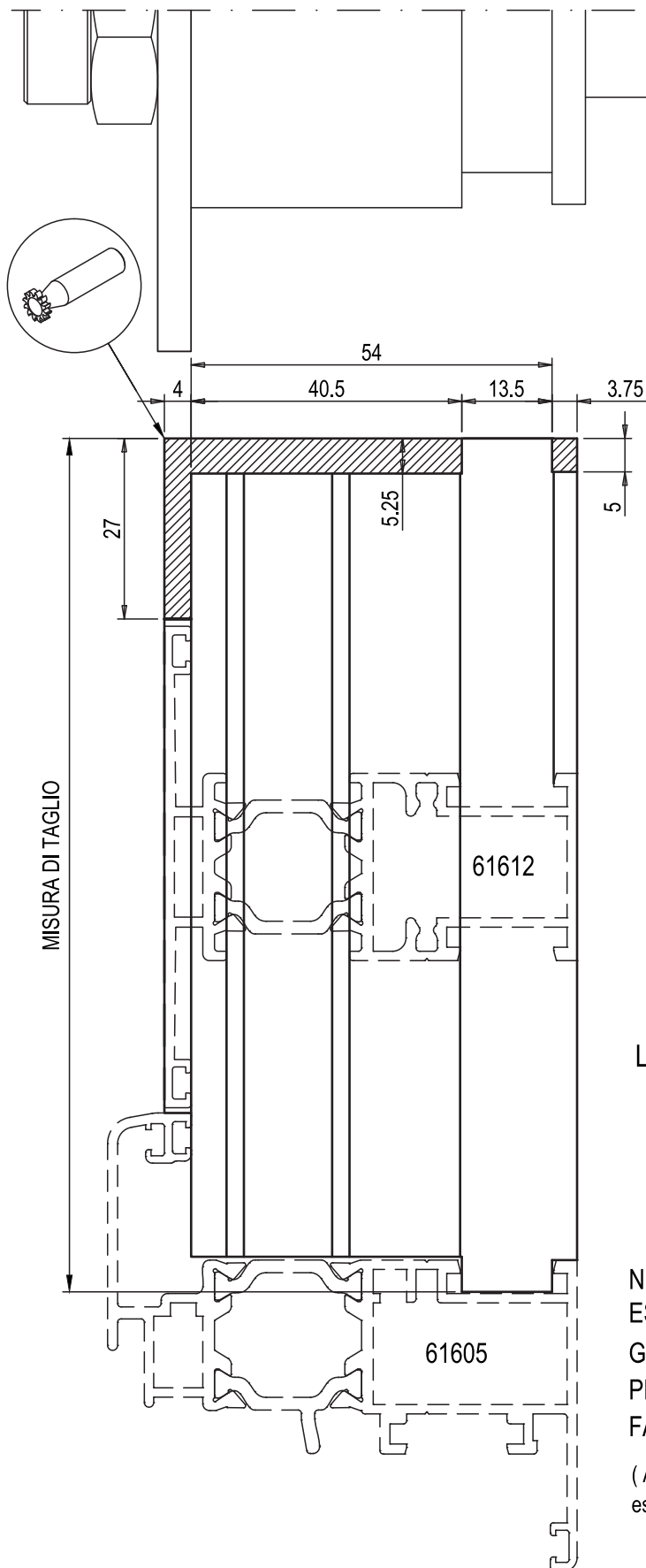
LAVORAZIONE VALIDA ANCHE PER PROFILATI

61615-61616-61675-61604

N.B. LE LAVORAZIONI SONO DA  
ESEGUIRE CON:

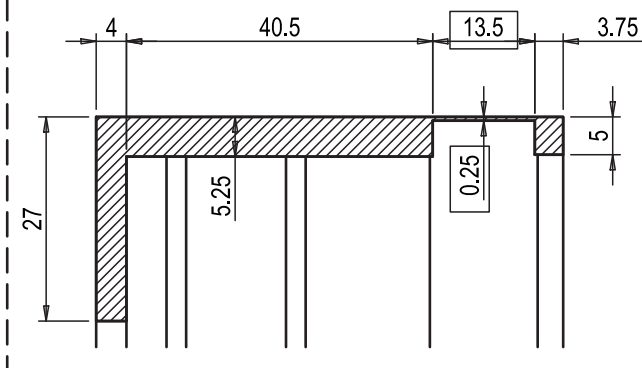
GRUPPO FRESA GF600  
PER INTESTATURA FASCE, TRAVERSI, ZOCCOLI  
FASCE TRAVERSI ZOCCOLI CON CANOTTO 27x80

( Assicurarsi che il gruppo fresa assemblato  
esegua le lavorazioni con le misure riportate )



## SOLUZIONE MIGLIORATIVA

LAVORAZIONE SUPPLEMENTARE  
13.5x0.25 MEDIANTE NUOVO  
GRUPPO FRESA ART.GF601S,  
IDONEA A MIGLIORARE LA  
GIUNZIONE MONTANTE-TRAVERSO



 MATERIALE DA ASPORTARE

LAVORAZIONE VALIDA ANCHE PER PROFILATI

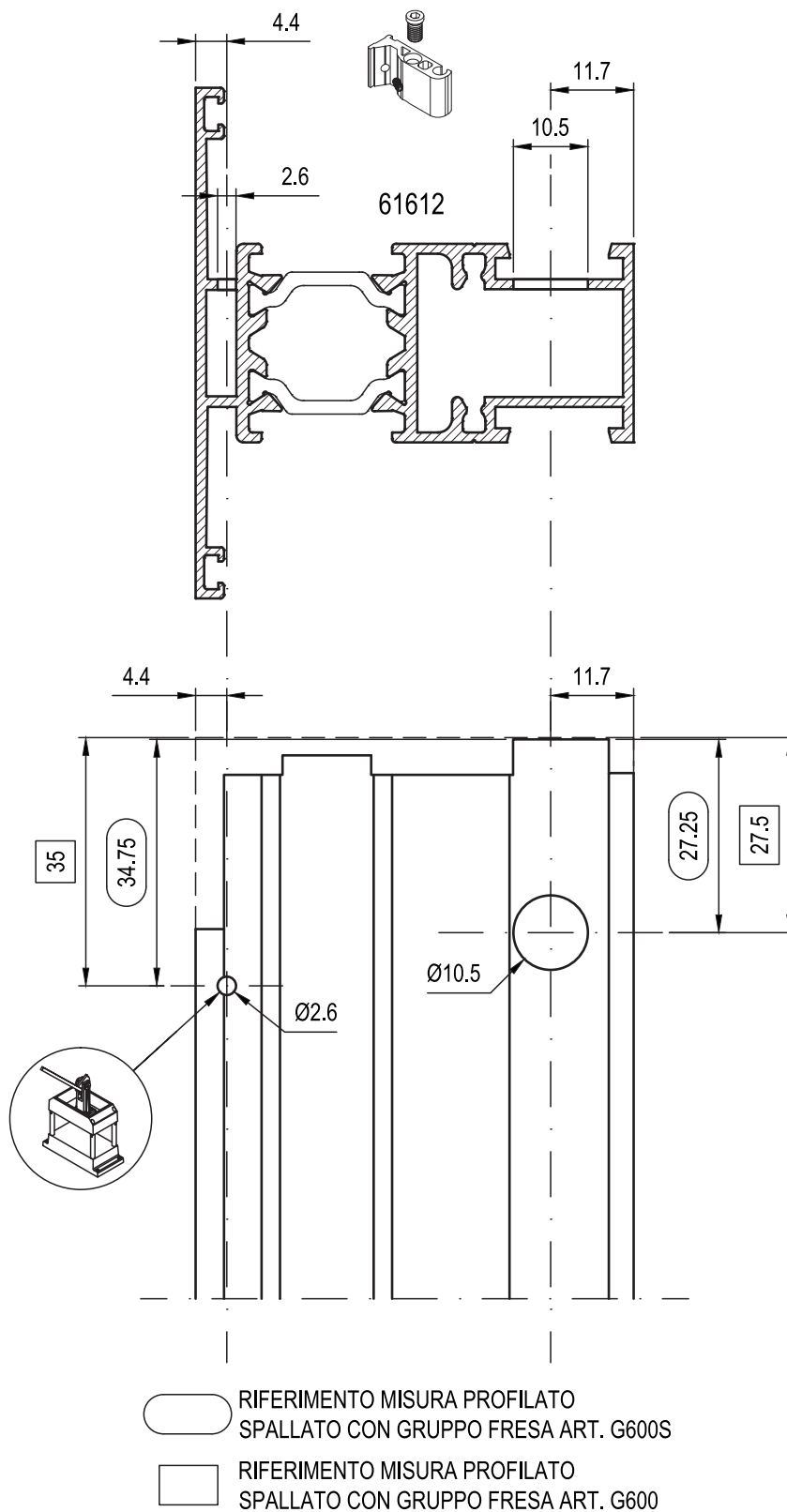
61615-61616-61675-61604

N.B. LE LAVORAZIONI SONO DA  
ESEGUIRE CON:

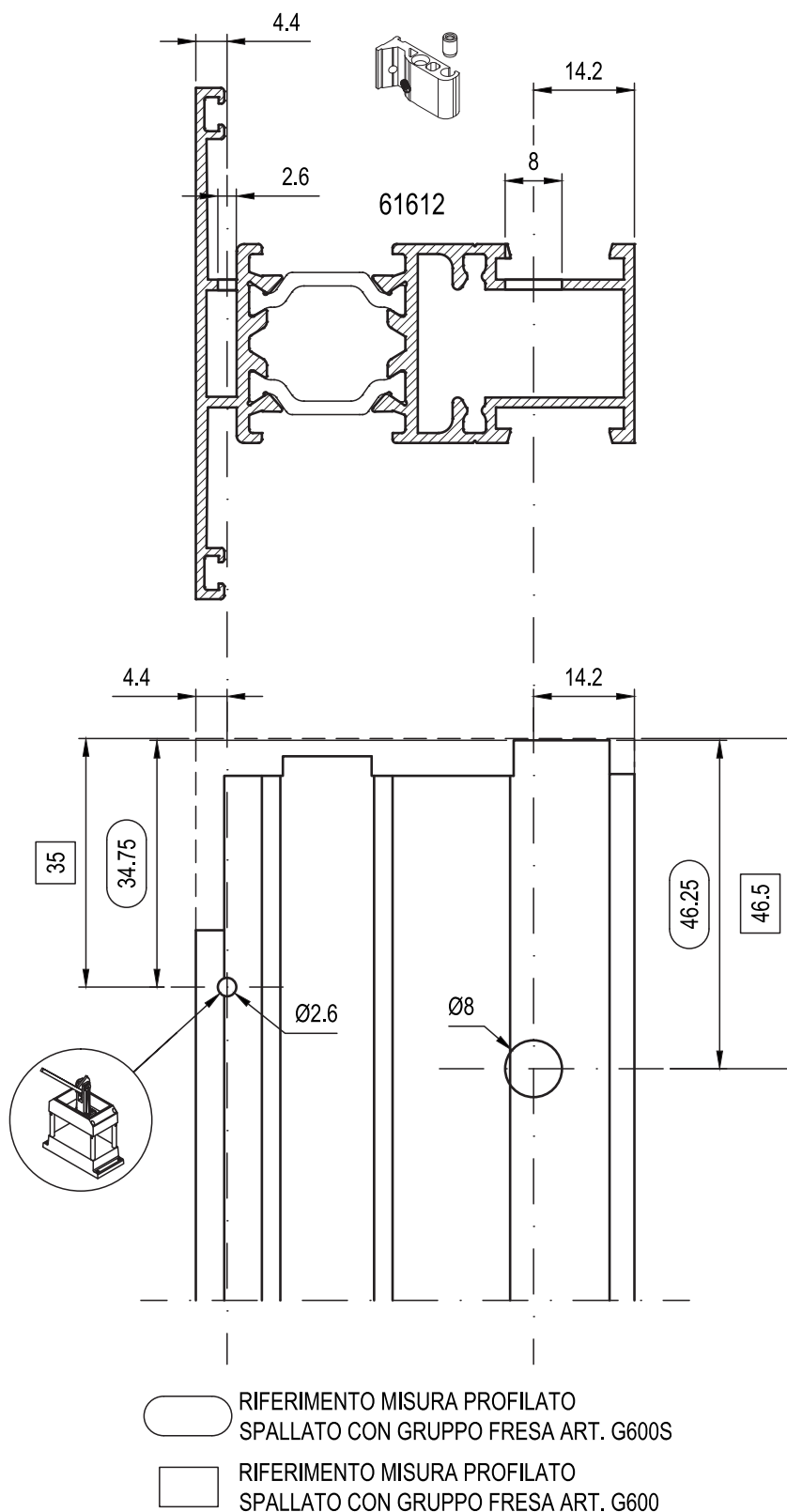
GRUPPO FRESA GF601  
PER INTESTATURA FASCE, TRAVERSI, ZOCCOLI  
FASCE TRAVERSI ZOCCOLI CON CANOTTO 27x80

( Assicurarsi che il gruppo fresa assemblato  
esegua le lavorazioni con le misure riportate )

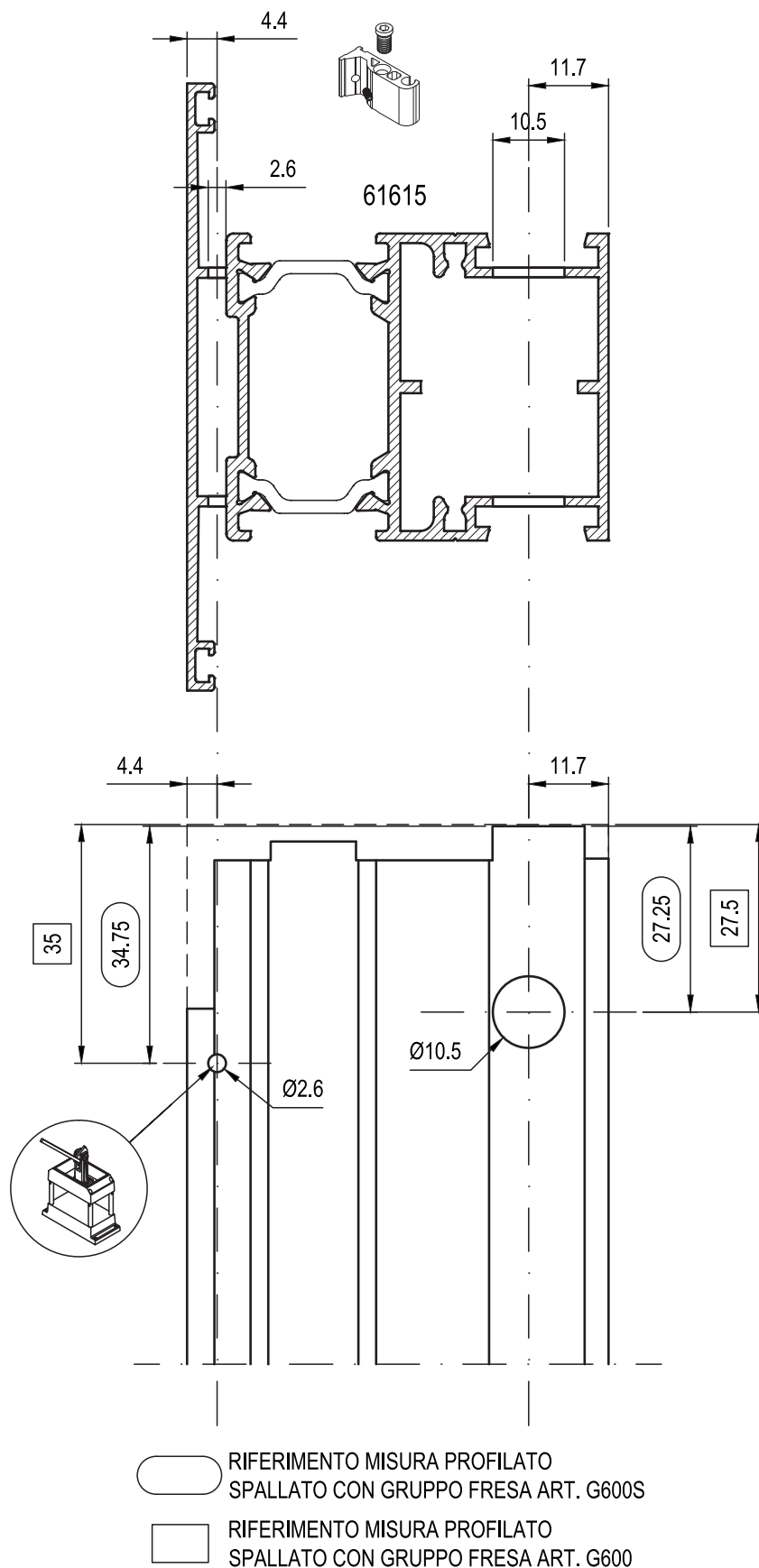
**LAVORAZIONE TRAVERSO ART. 61612  
PER CAVALLOTTO INTERNO ART. G199  
DA ESEGUIRE CON PUNZONATRICE GA003 - GA100  
E CAVALLOTTO ESTERNO ART. G126  
DA ESEGUIRE CON PUNZONATRICE GA061**



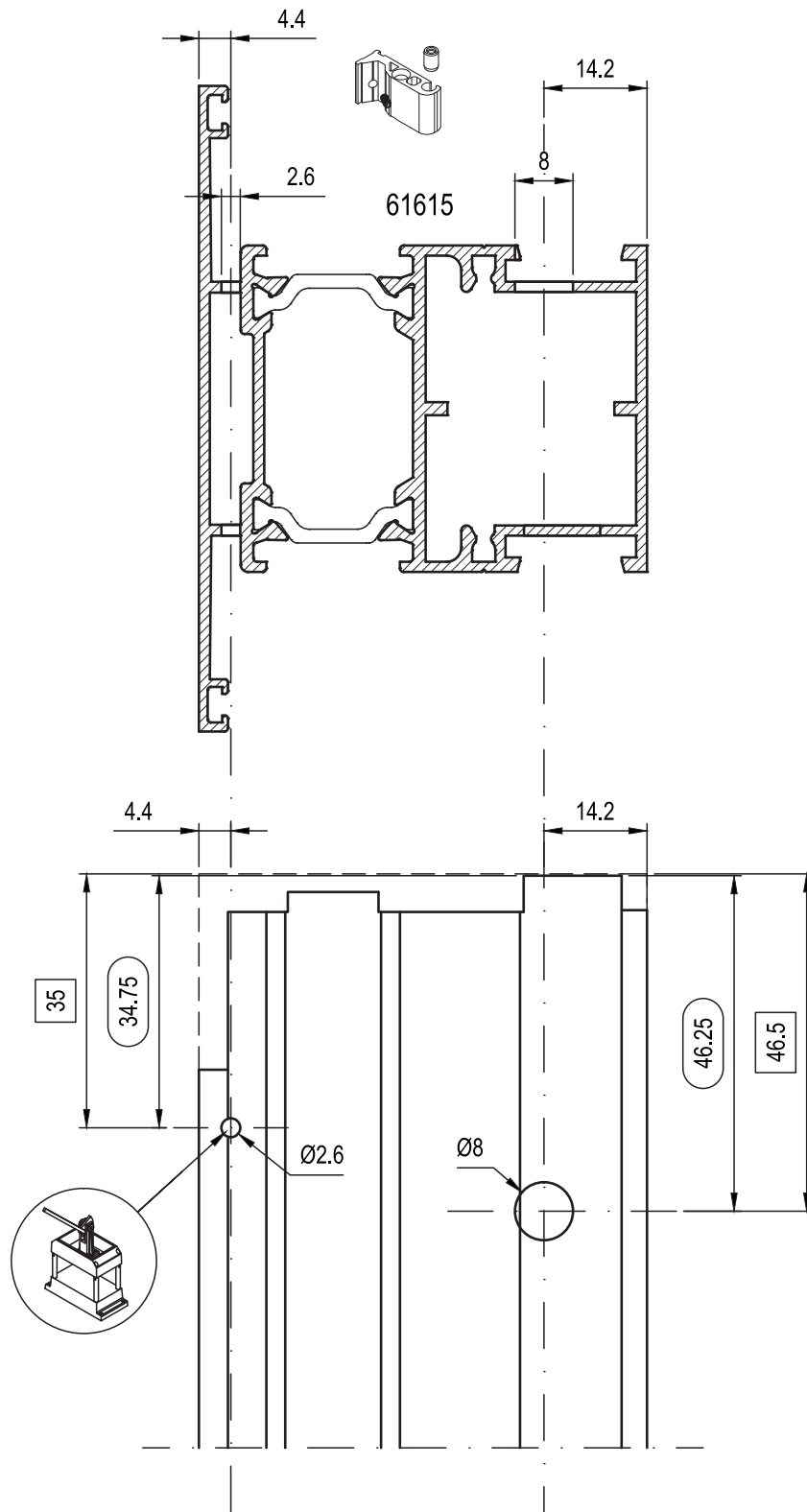
**LAVORAZIONE TRAVERSO ART. 61612  
PER CAVALLOTTO INTERNO ART. G199  
DA ESEGUIRE CON PUNZONATRICE GA003 - GA100  
E CAVALLOTTO ESTERNO ART. G126  
DA ESEGUIRE CON PUNZONATRICE GA061**





**LAVORAZIONE TRAVERSO ART. 61615  
 PER CAVALLOTTO INTERNO ART. G200  
 DA ESEGUIRE CON PUNZONATRICE GA003 - GA100  
 E CAVALLOTTO ESTERNO ART.G127  
 DA ESEGUIRE CON PUNZONATRICE GA061**



**LAVORAZIONE TRAVERSO ART. 61615  
 PER CAVALLOTTO INTERNO ART. G200  
 DA ESEGUIRE CON PUNZONATRICE GA003 - GA100  
 E CAVALLOTTO ESTERNO ART. G127  
 DA ESEGUIRE CON PUNZONATRICE GA061**



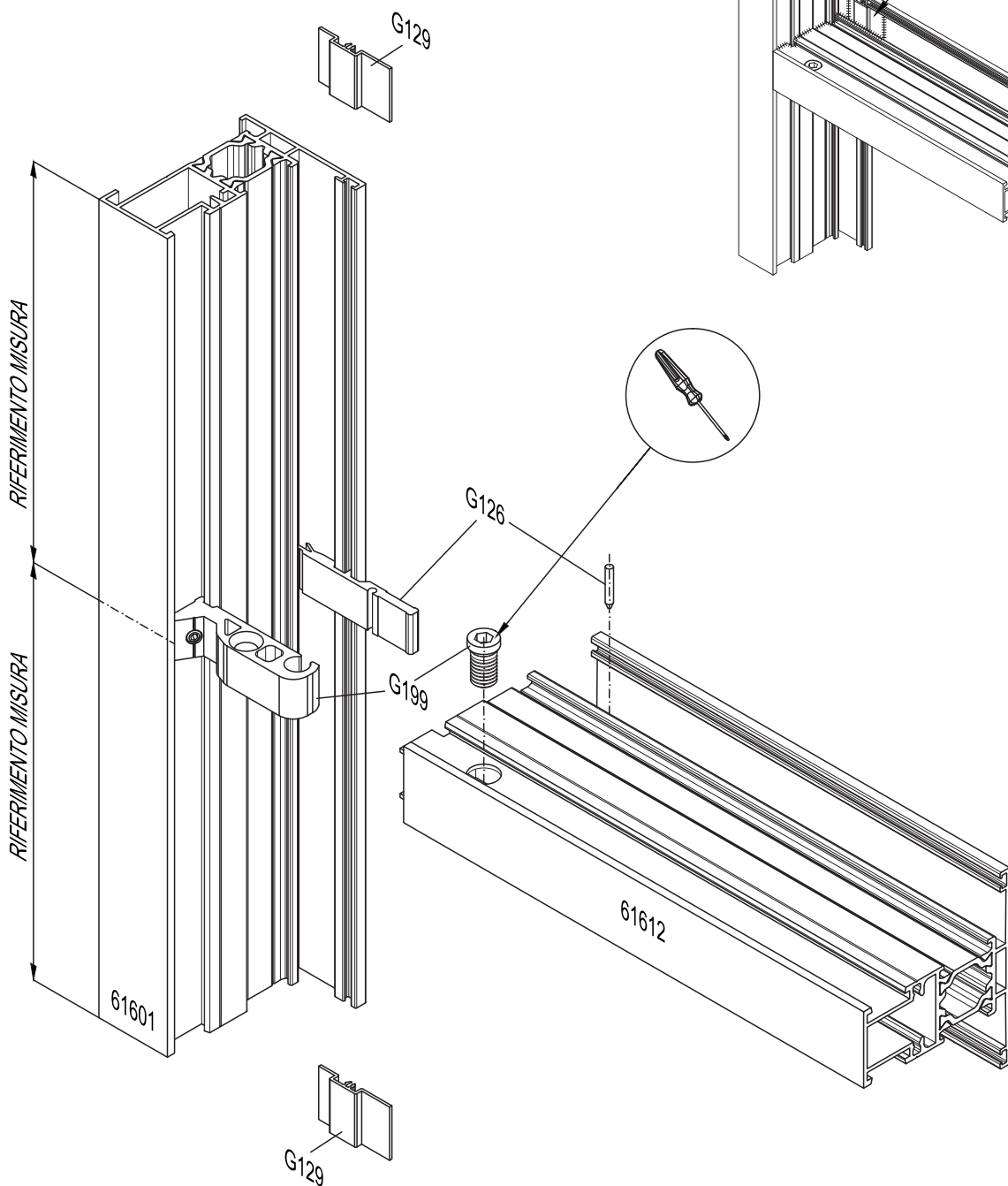
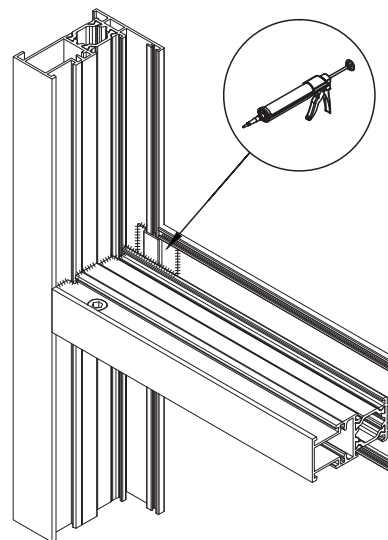
-  RIFERIMENTO MISURA PROFILATO SPALLATO CON GRUPPO FRESA ART. G600S
-  RIFERIMENTO MISURA PROFILATO SPALLATO CON GRUPPO FRESA ART. G600

# SCHEMA DI ASSEMBLAGGIO CON VITE TELAIO FISSO ART. 61601 E TRAVERSO 61612

N.B. : IL CAVALLOTTO



SOSTITUISCE IL



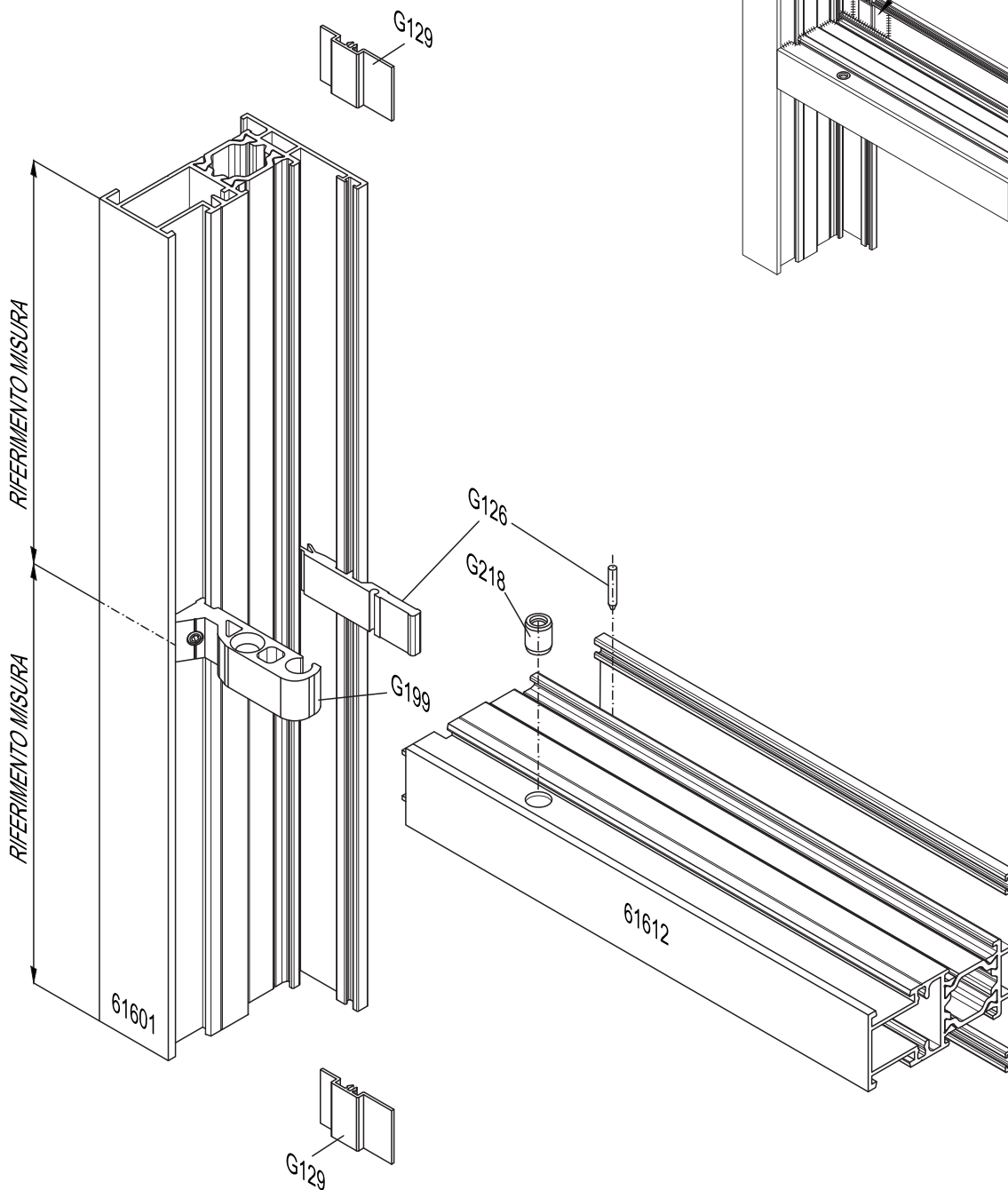
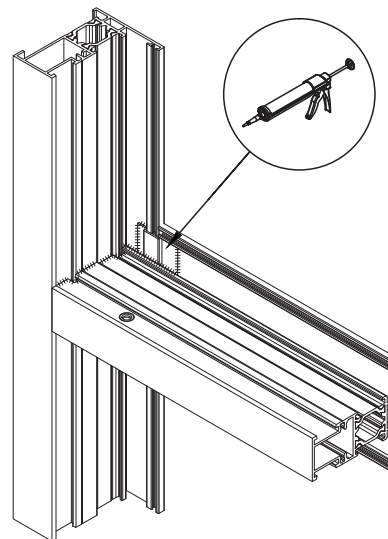


# SCHEMA DI ASSEMBLAGGIO CON SPINA TELAIO FISSO ART. 61601 E TRAVERSO 61612

N.B. : IL CAVALLOTTO

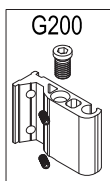


SOSTITUISCE IL

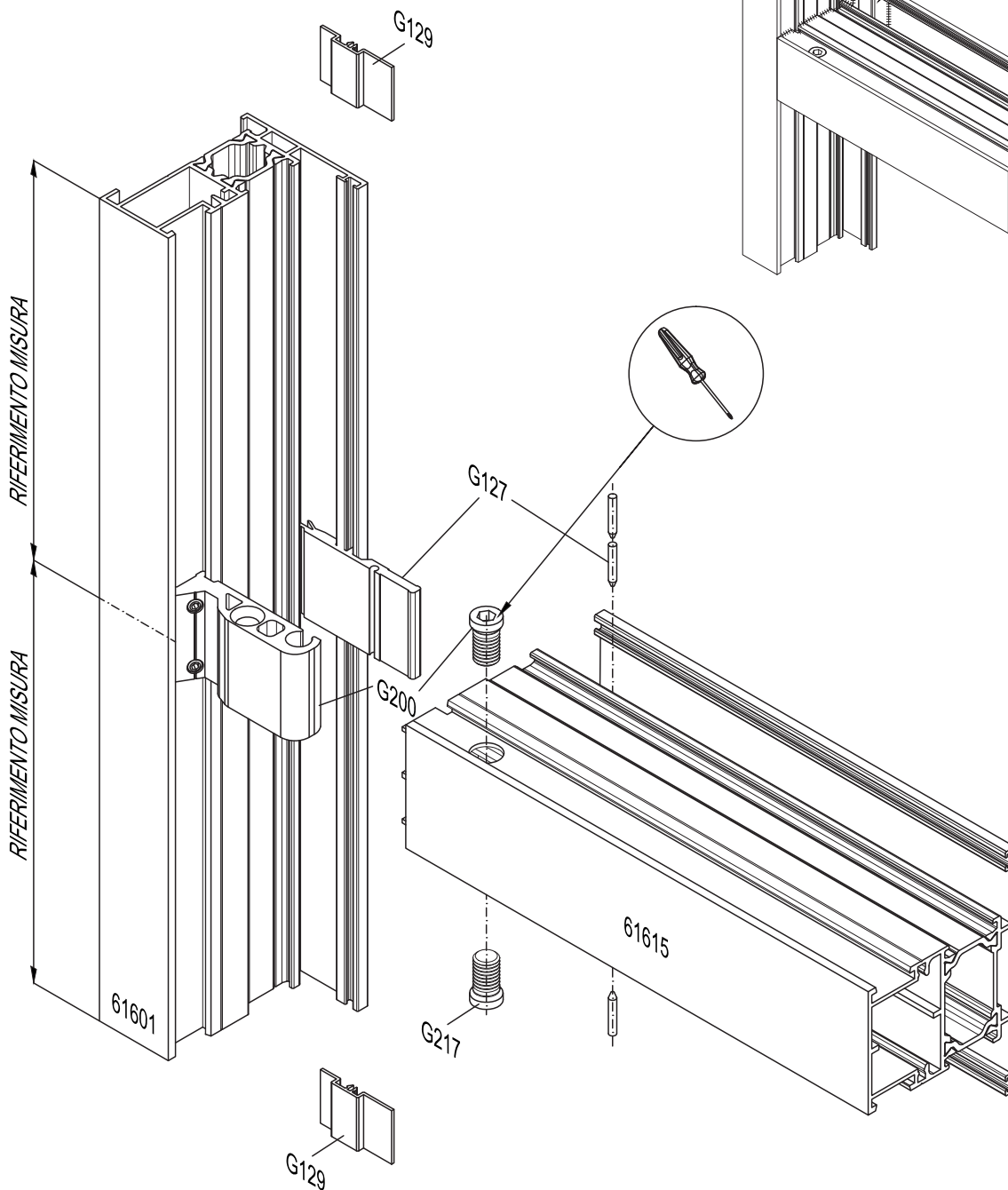
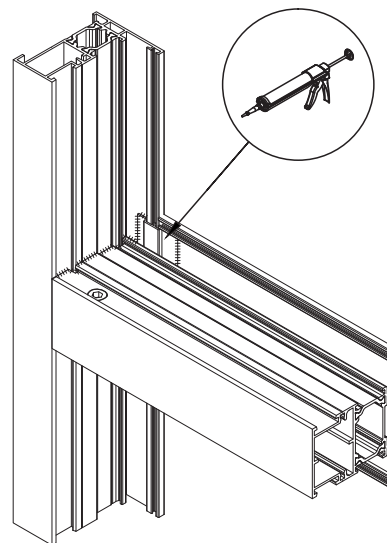


## SCHEMA DI ASSEMBLAGGIO CON VITE TELAIO FISSO ART. 61601 E TRAVERSO 61615

N.B. : IL CAVALLOTTO

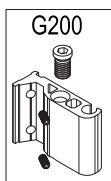


SOSTITUISCE IL

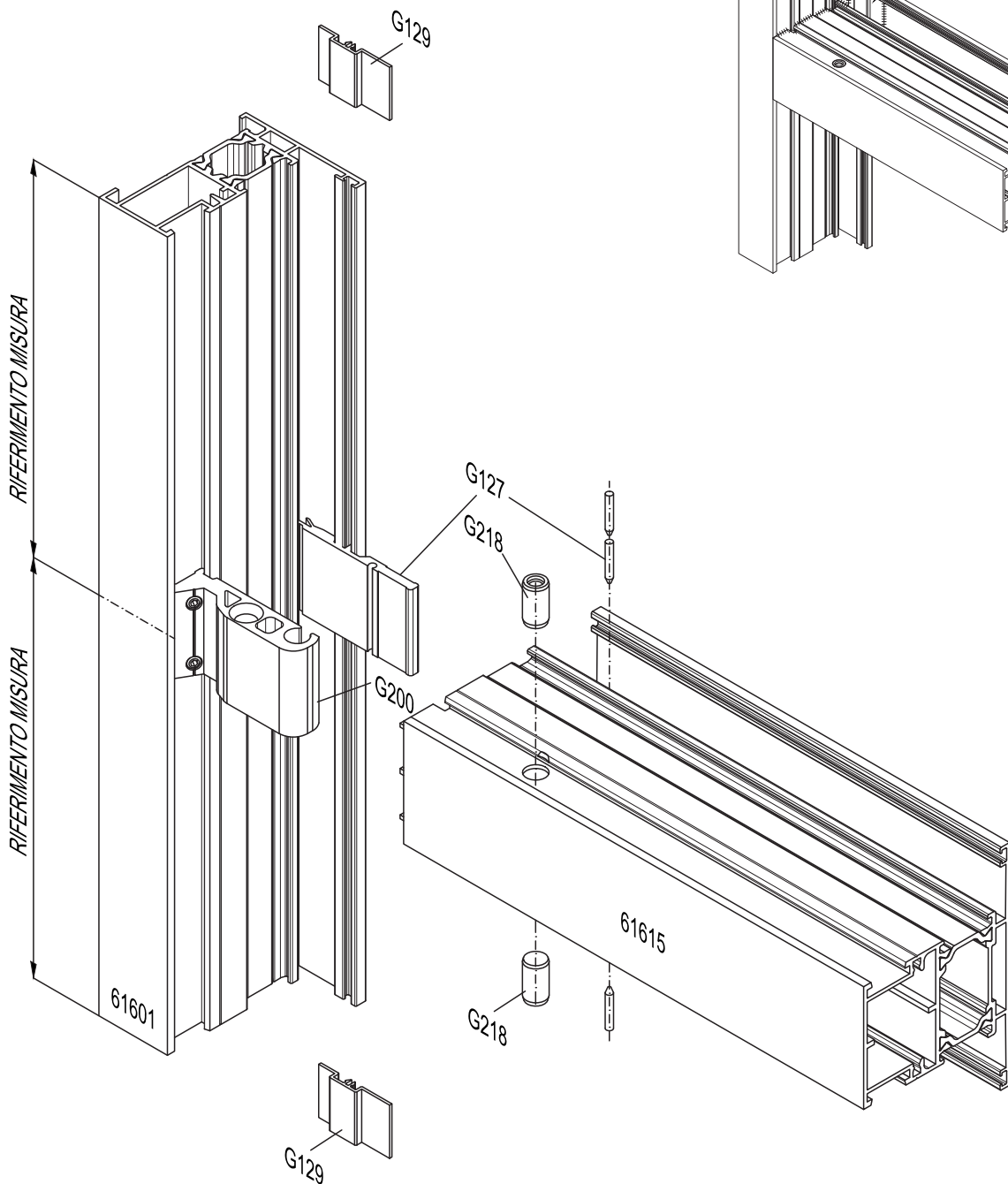
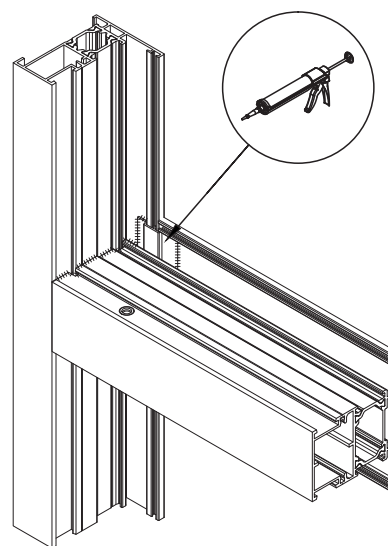


# SCHEMA DI ASSEMBLAGGIO CON SPINA TELAIO FISSO ART. 61601 E TRAVERSO 61615

N.B. : IL CAVALLOTTO



SOSTITUISCE IL

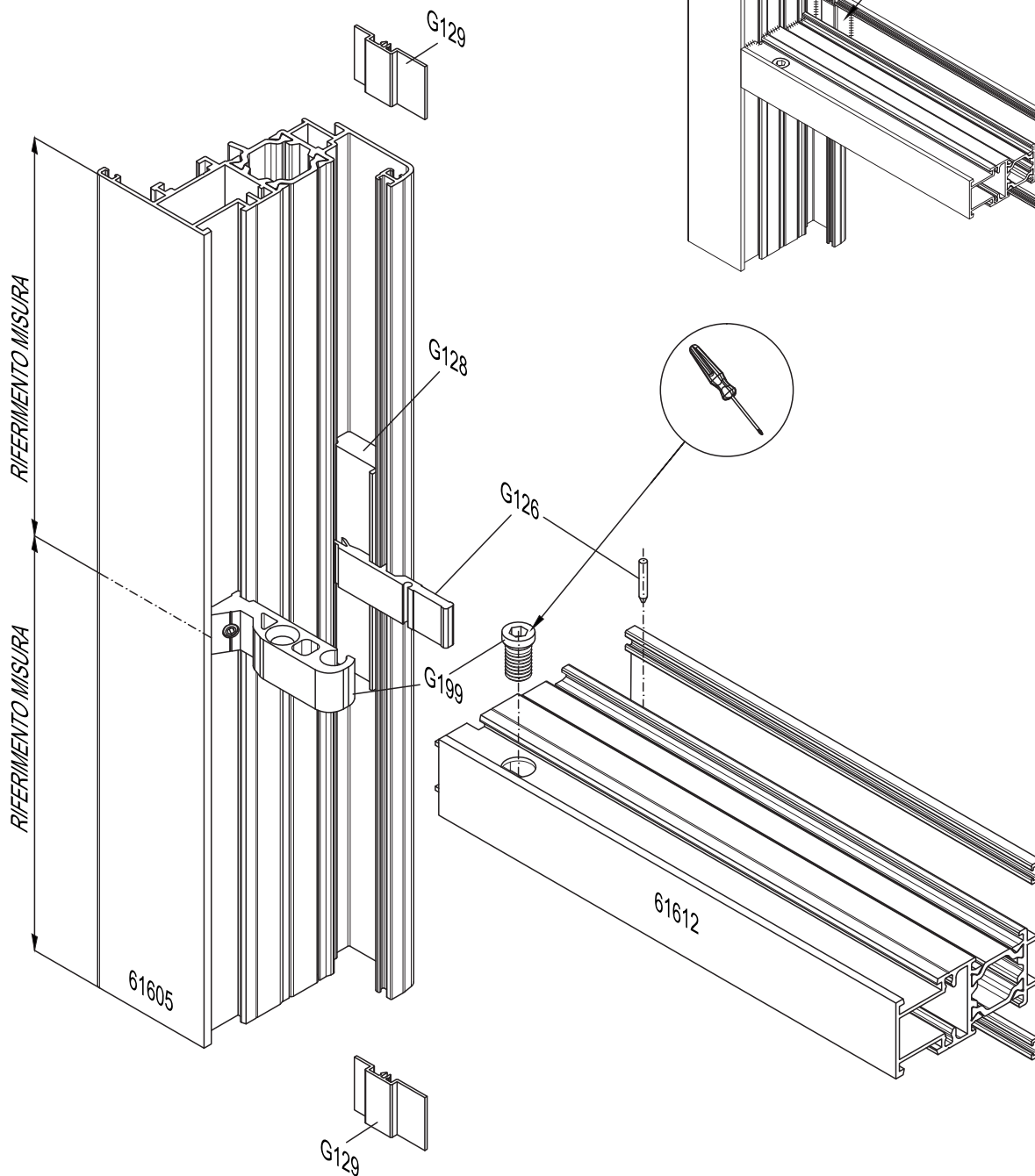


## SCHEMA DI ASSEMBLAGGIO CON VITE ANTA ART. 61605 E TRAVERSO 61612

N.B. : IL CAVALLOTTO



SOSTITUISCE IL

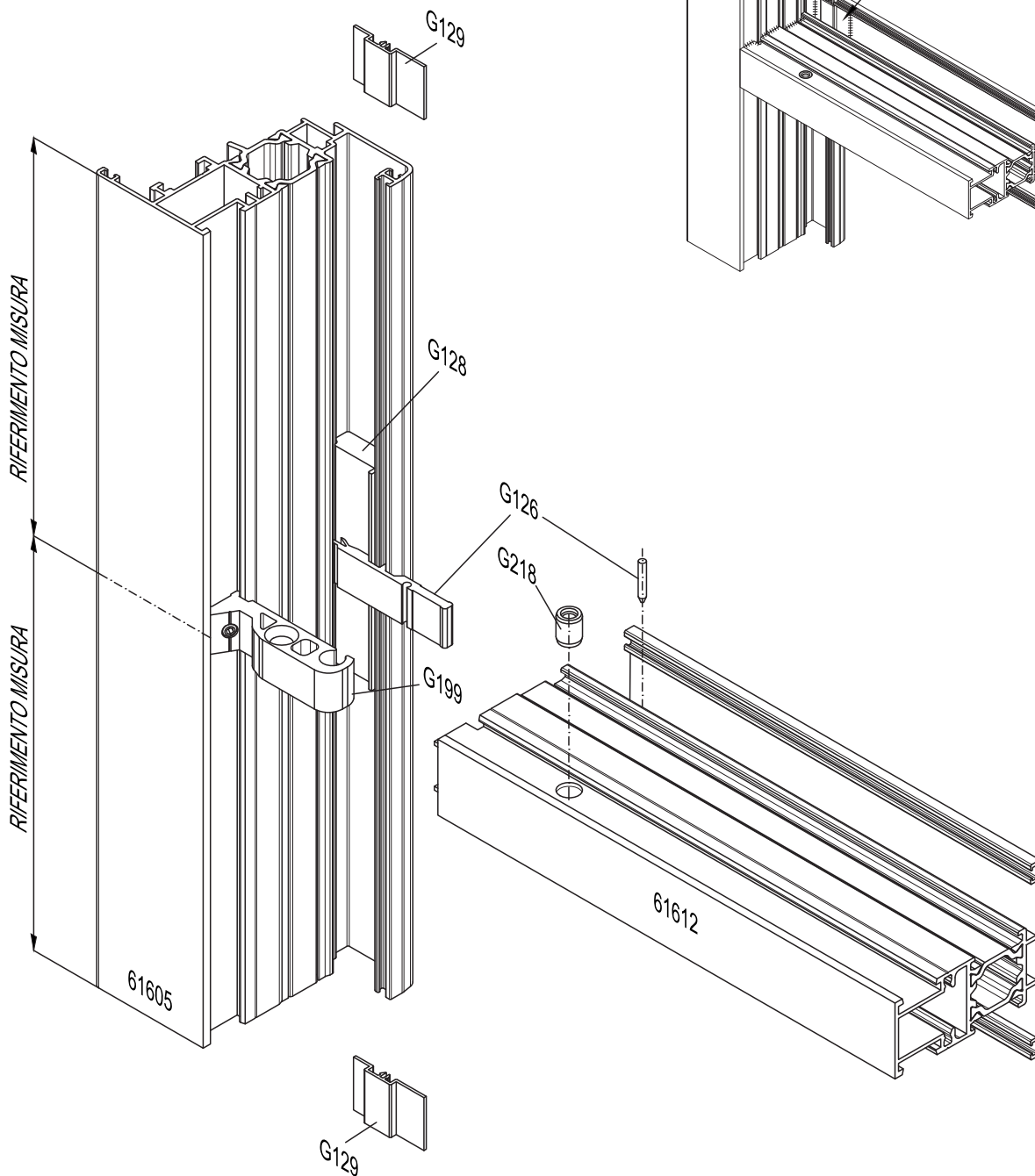
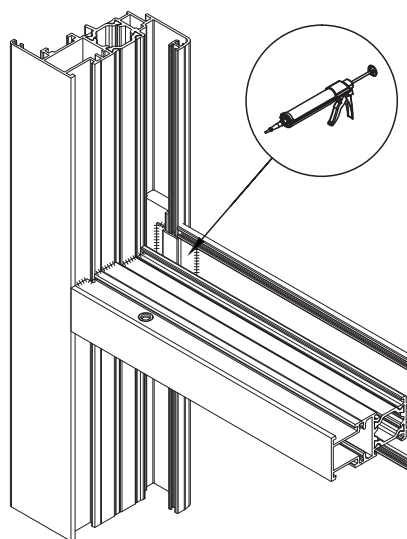


SCHEMA DI ASSEMBLAGGIO CON SPINA  
ANTA ART. 61605 E TRAVERSO 61612

N.B. : IL CAVALLOTTO

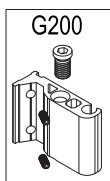


SOSTITUISCE IL

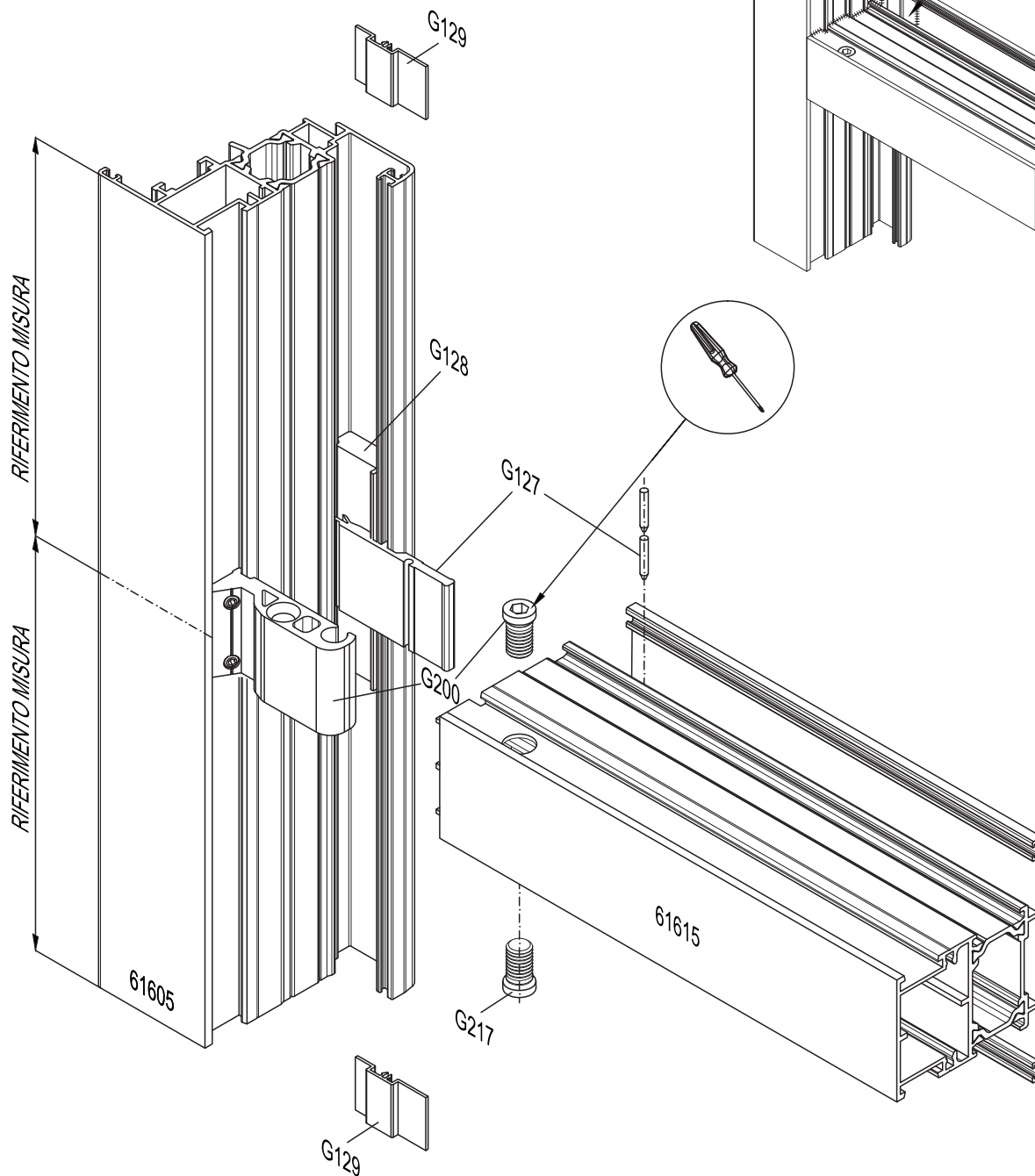
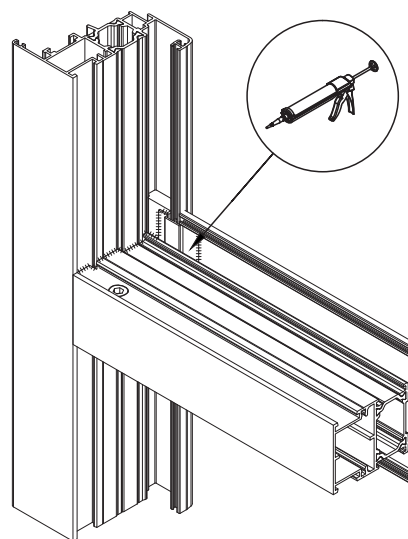


## SCHEMA DI ASSEMBLAGGIO CON VITE ANTA ART. 61605 E TRAVERSO 61615

N.B. : IL CAVALLOTTO

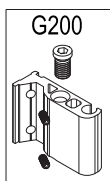


SOSTITUISCE IL

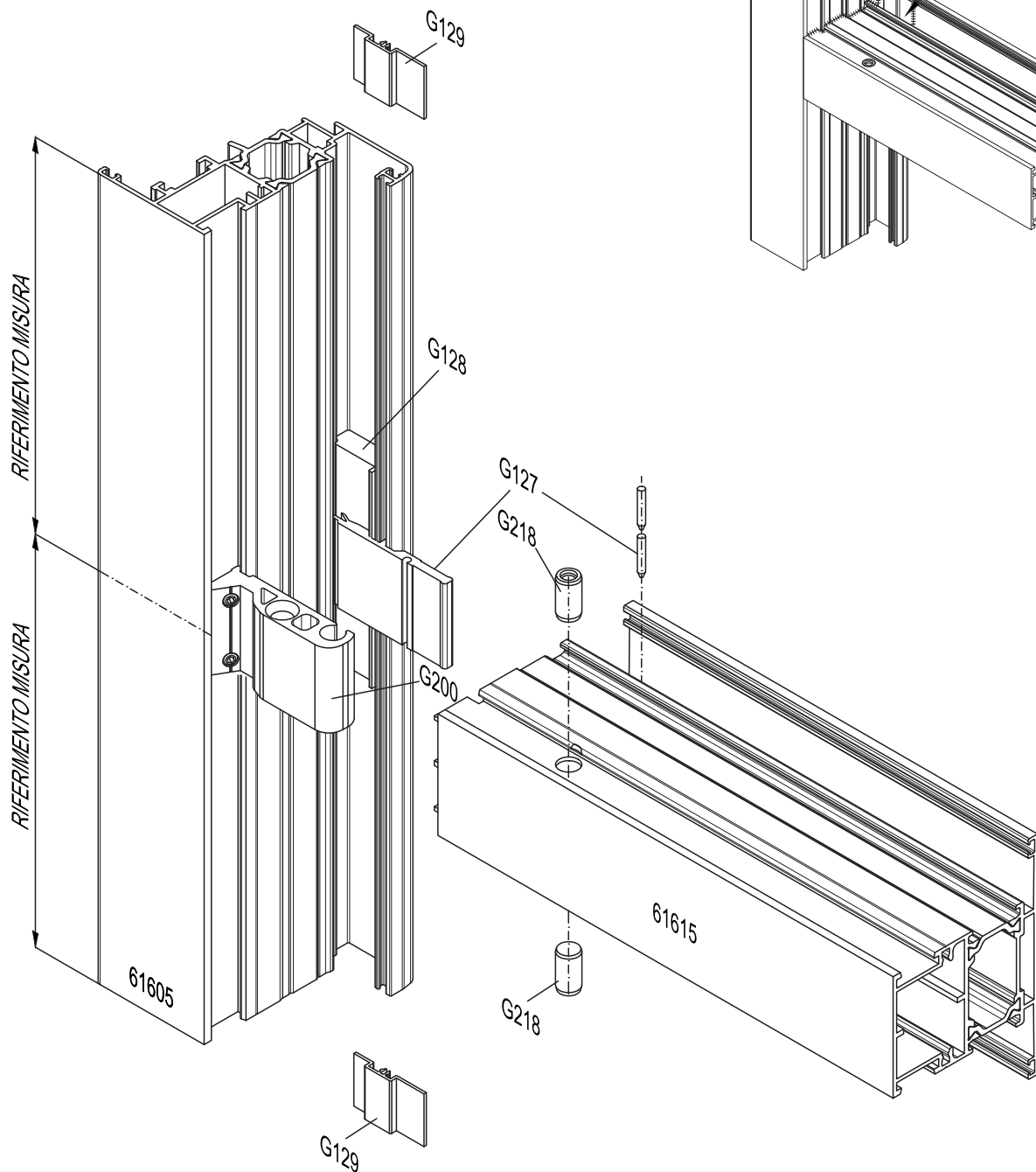
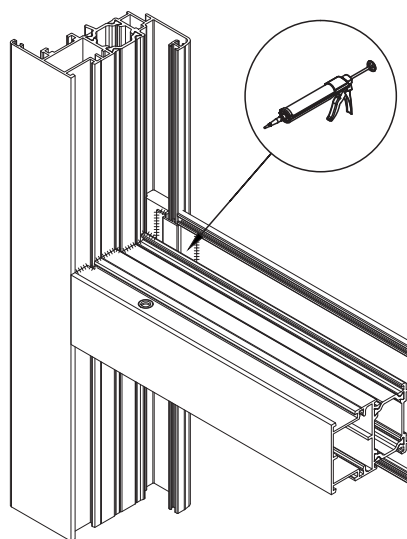


SCHEMA DI ASSEMBLAGGIO CON SPINA  
ANTA ART. 61605 E TRAVERSO 61615

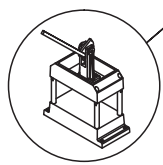
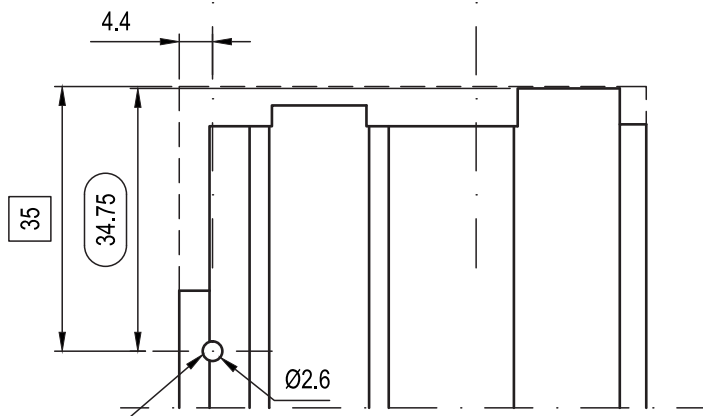
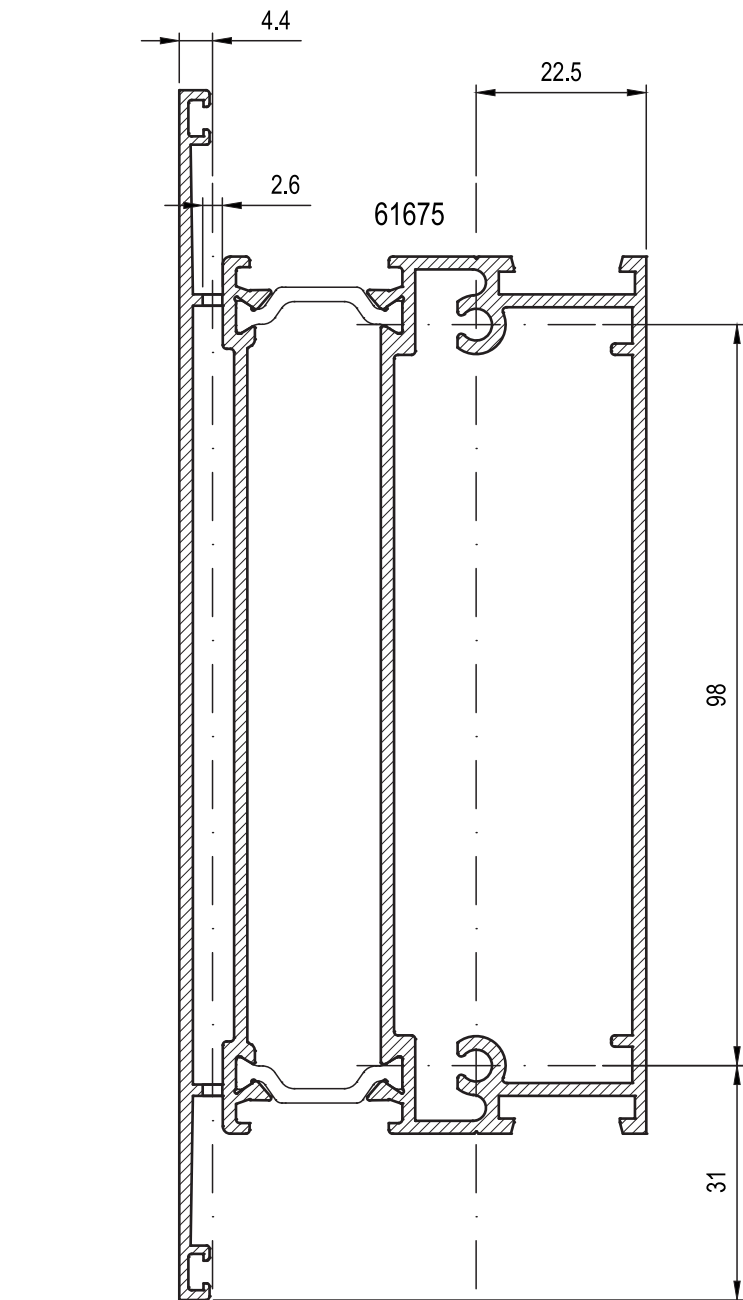
N.B. : IL CAVALLOTTO





SOSTITUISCE IL



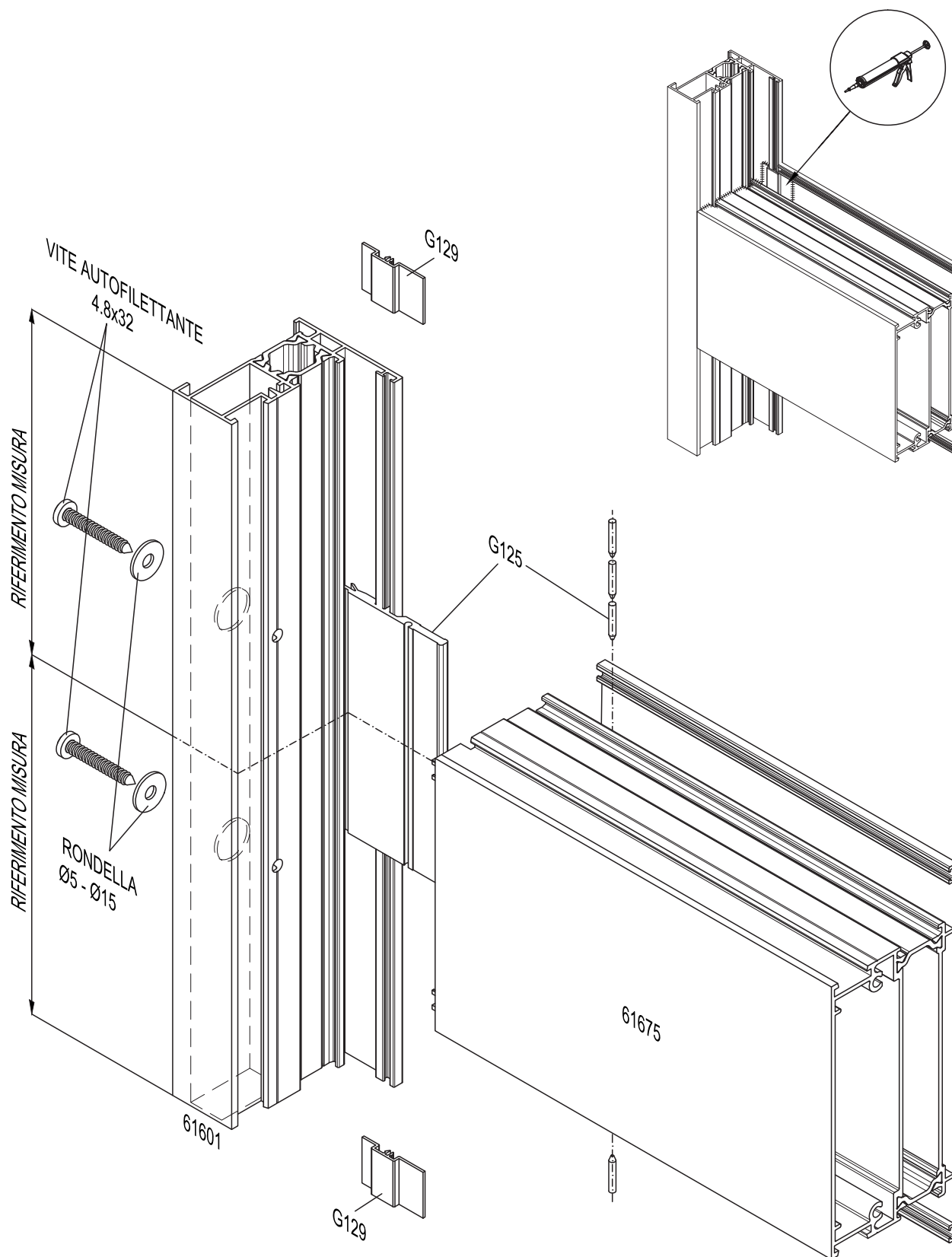
LAVORAZIONE FASCIA ART. 61675  
 PER CAVALLOTTO ESTERNO ART. G125  
 DA ESEGUIRE CON PUNZONATRICE GA061



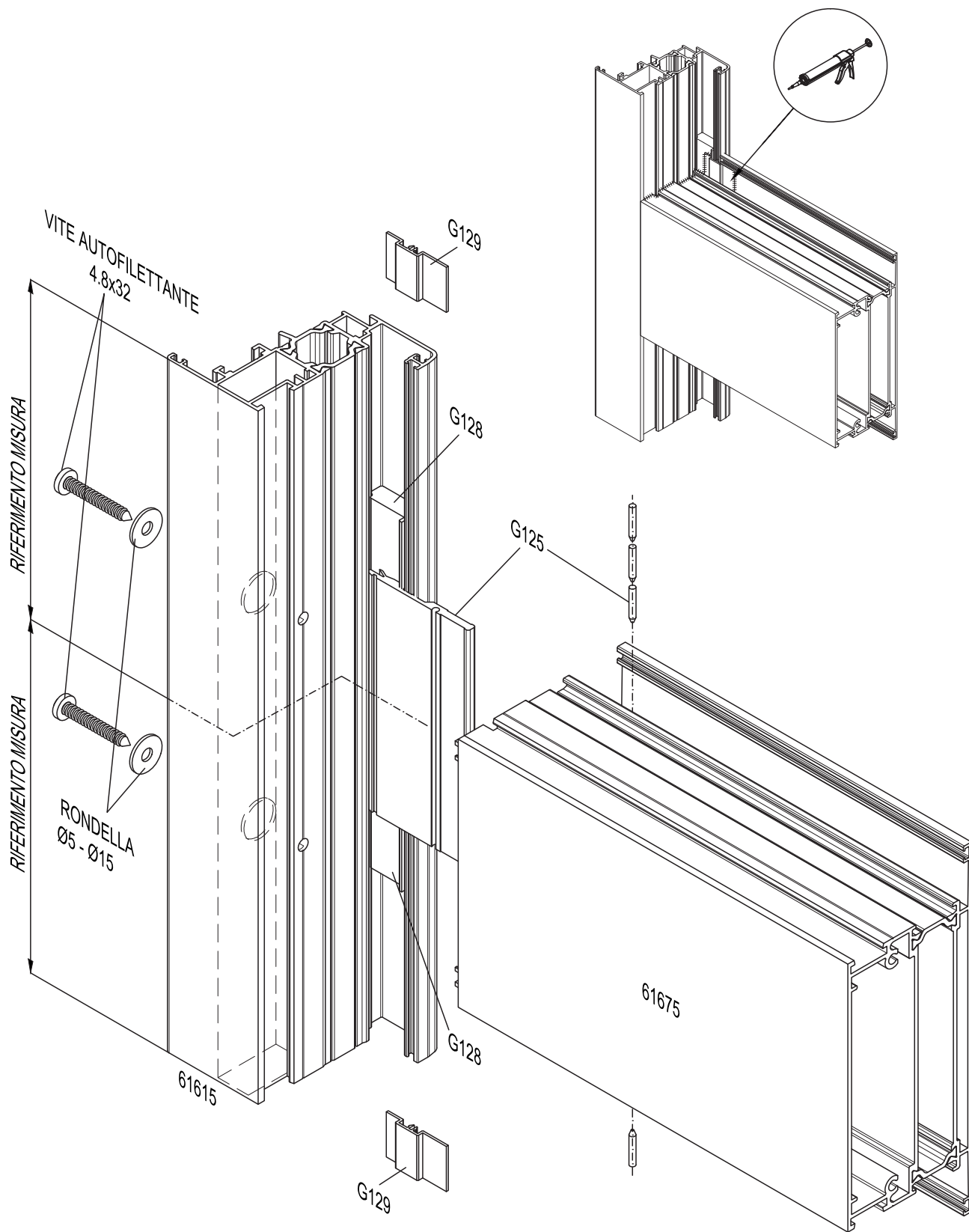
-  RIFERIMENTO MISURA PROFILATO SPALLATO CON GRUPPO FRESA ART. G600S
-  RIFERIMENTO MISURA PROFILATO SPALLATO CON GRUPPO FRESA ART. G600



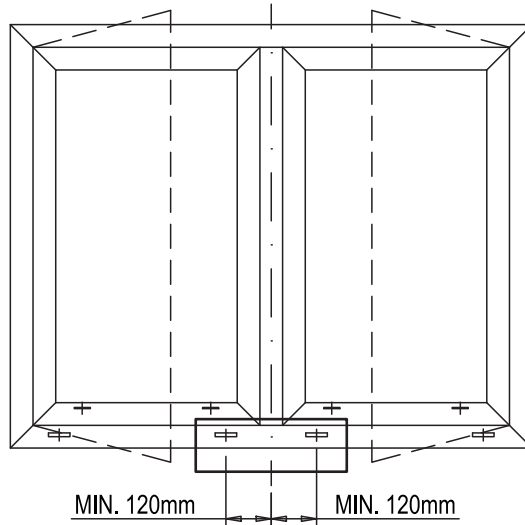
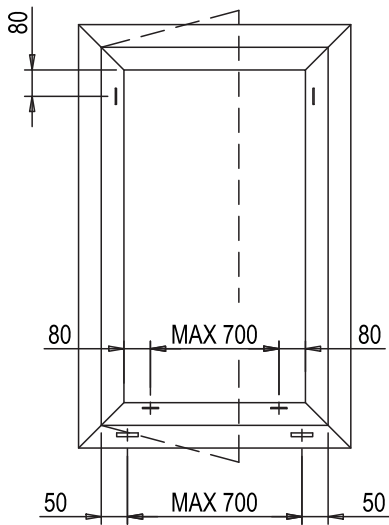
# SCHEMA DI ASSEMBLAGGIO TELAIO FISSO ART. 61601 E FASCIA 61675



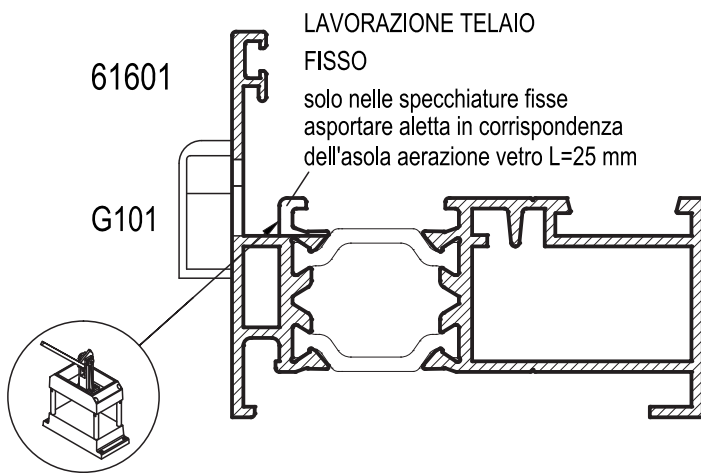
# SCHEMA DI ASSEMBLAGGIO ANTA ART. 61605 E FASCIA 61675



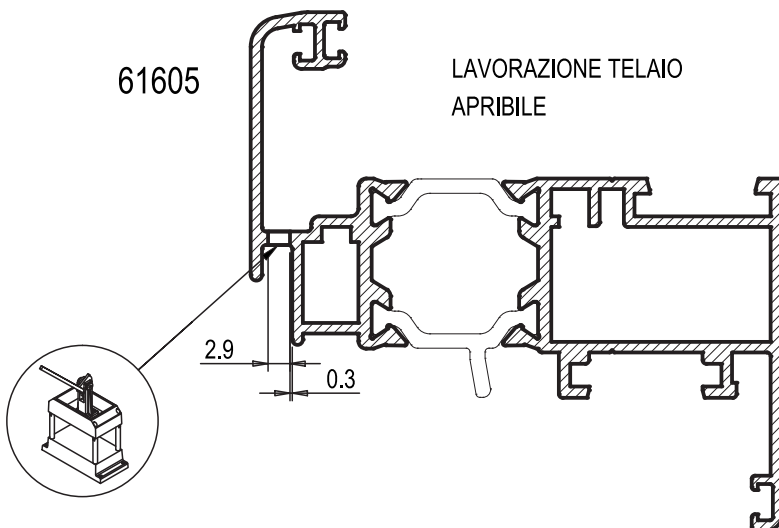
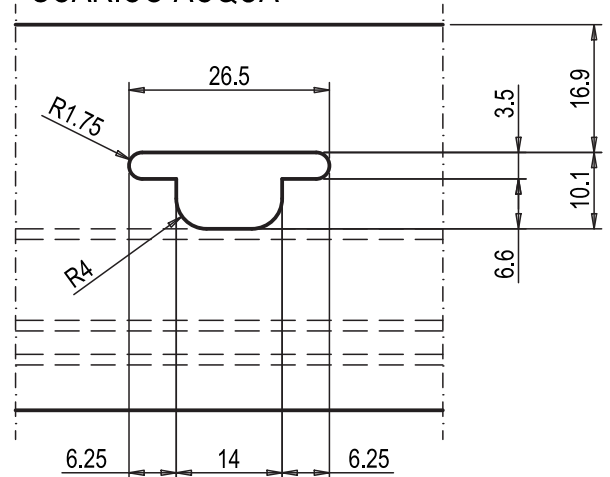
# LAVORAZIONE SCARICO ACQUA TELAI FISSI E AERAZIONE ANTE APRIBILI DA ESEGUIRE CON PUNZONATRICE GA003



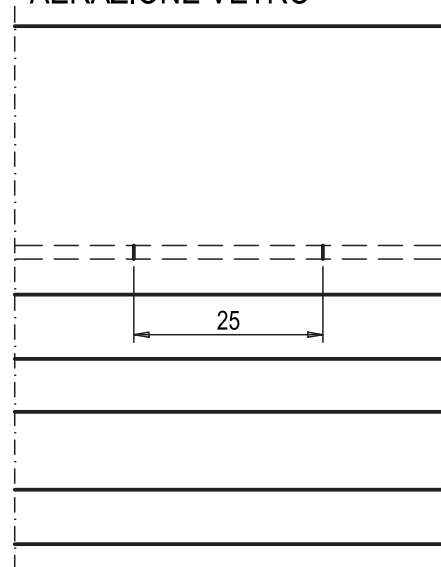
NEL CASO DI FINESTRE  
A DUE O PIU' ANTE,  
PREVEDERE SCARICHI  
ACQUA A DX E SX  
DELLA SEZIONE CENTRALE,  
COME INDICATO A FIANCO



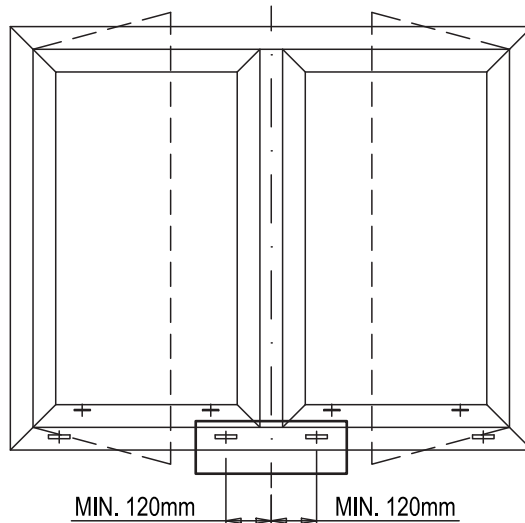
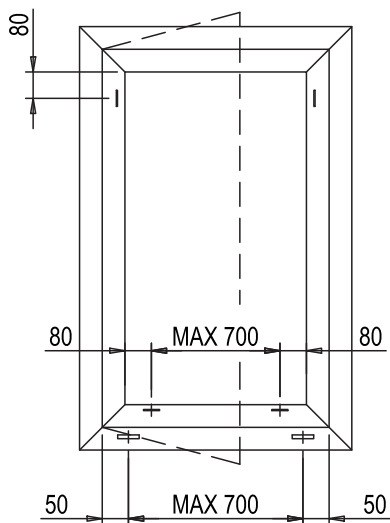
## SCARICO ACQUA



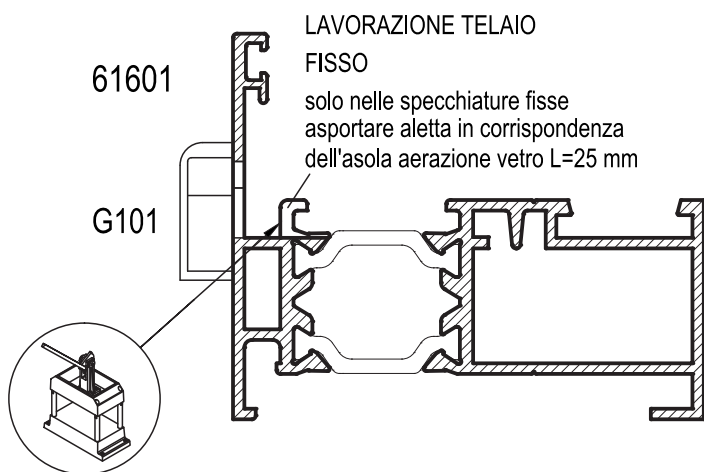
## AERAZIONE VETRO



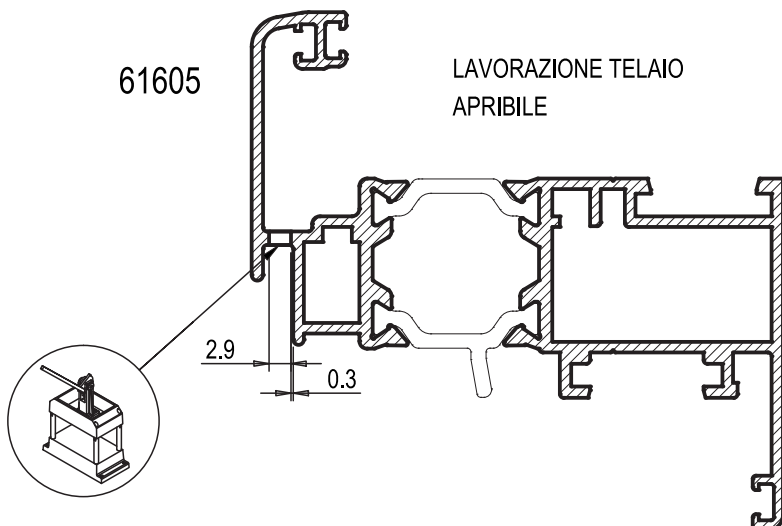
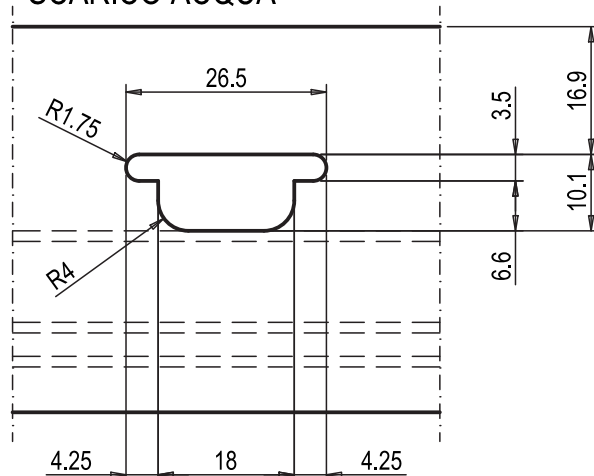
## LAVORAZIONE SCARICO ACQUA TELAI FISSI E AERAZIONE ANTE APRIBILI DA ESEGUIRE CON PUNZONATRICE GA100



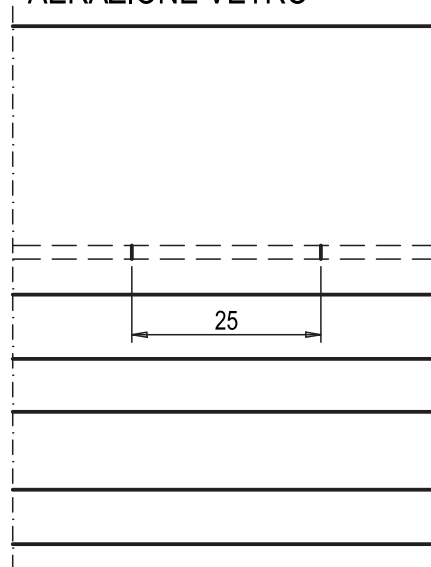
NEL CASO DI FINESTRE  
A DUE O PIU' ANTE,  
PREVEDERE SCARICHI  
ACQUA A DX E SX  
DELLA SEZIONE CENTRALE,  
COME INDICATO A FIANCO



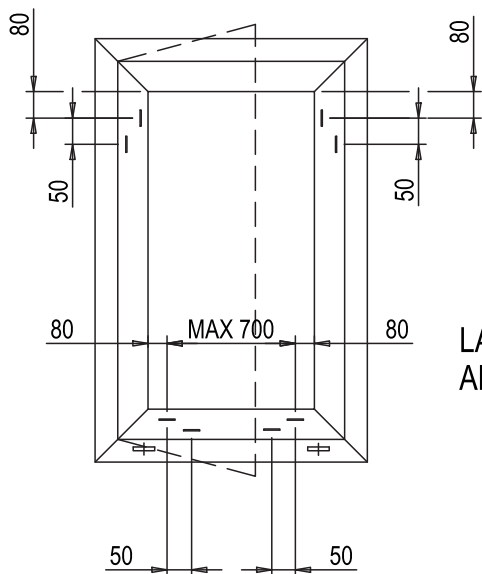
### SCARICO ACQUA



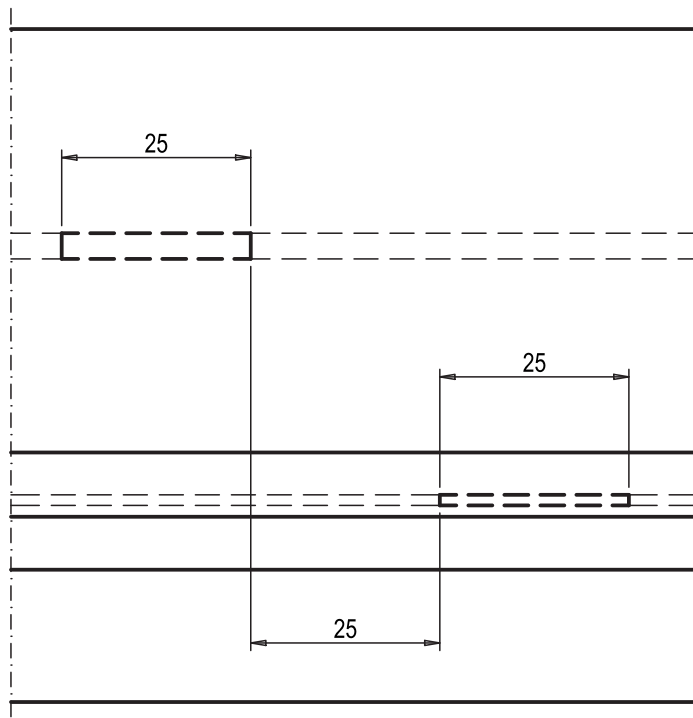
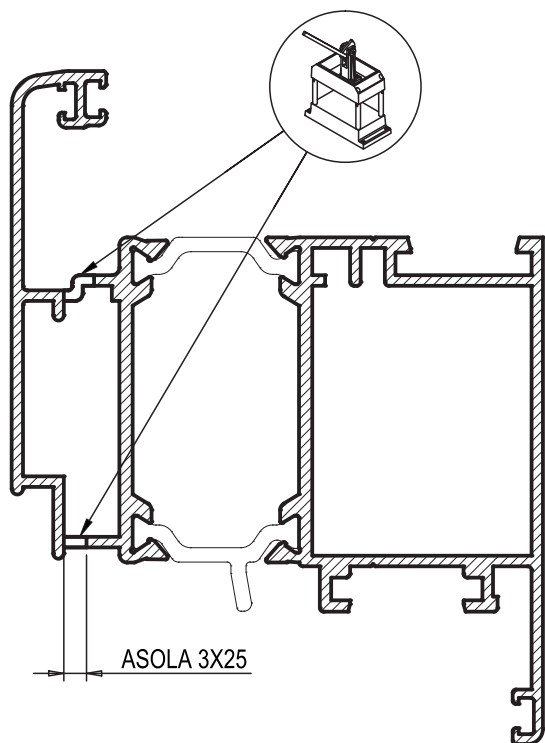
### AERAZIONE VETRO



LAVORAZIONE PER AERAZIONE CAMERA VETRO  
 SU ANTE MOBILI MAGGIORATE  
 DA ESEGUIRE CON PUNZONATRICE GA061 - GA082 - GA100

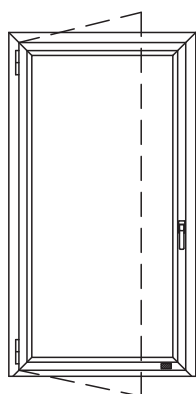


LAVORAZIONE TELAIO  
 APRIBILE

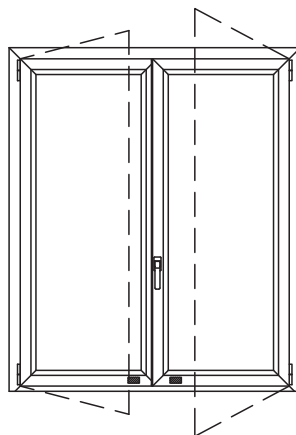


61639  
 TELAIO APRIBILE

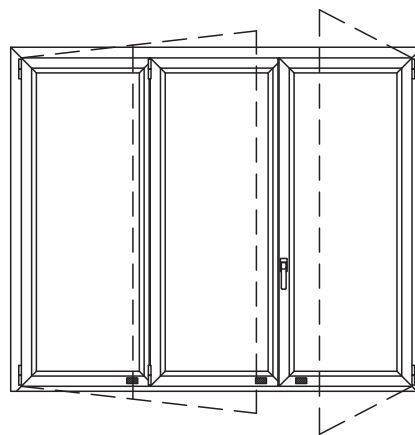
## POSIZIONAMENTO PIASTRINE PER SOSTEGNO ANTA APERTURA INTERNA



FINESTRA 1 ANTA  
GIUNTO APERTO  
APERTURA INTERNA

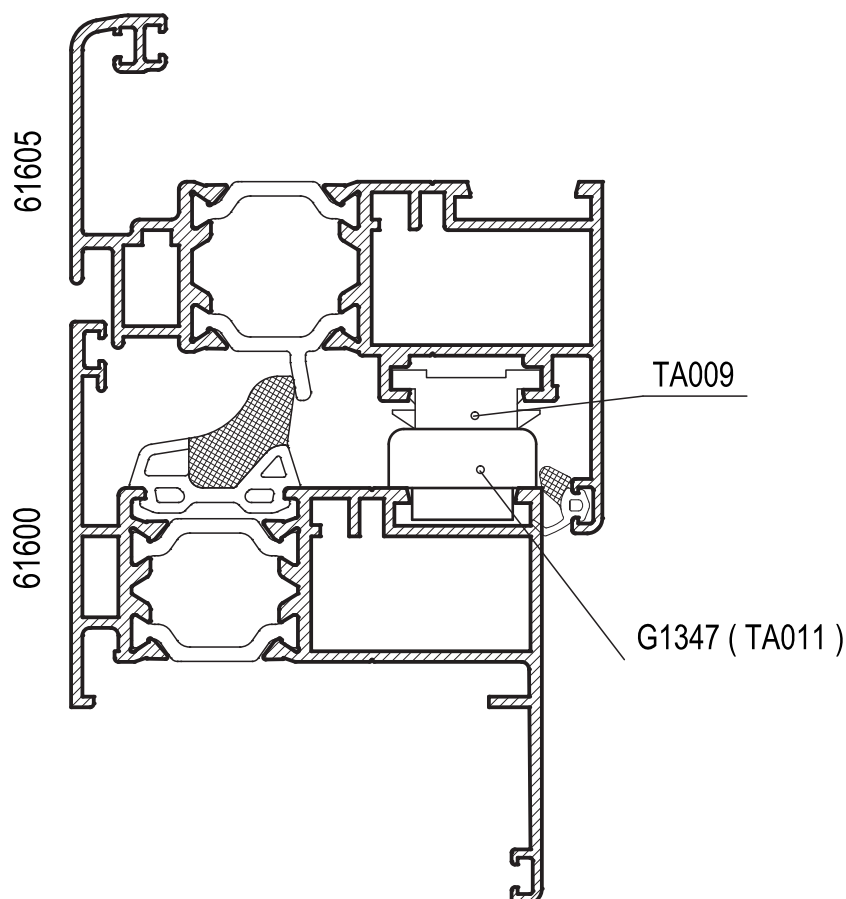


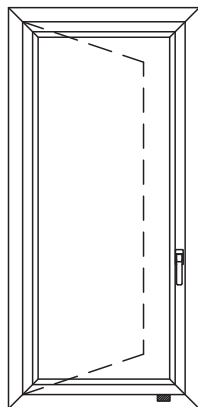
FINESTRA 2 ANTE  
GIUNTO APERTO  
APERTURA INTERNA



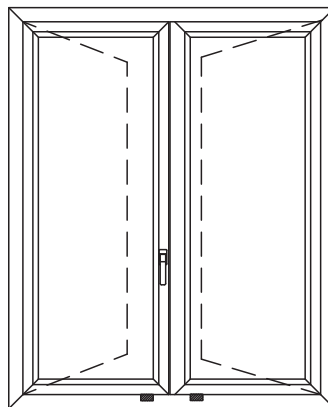
FINESTRA 3 ANTE  
GIUNTO APERTO  
APERTURA INTERNA

N.B. LE PIASTRINE SOSTEGNO ANTA DEVONO  
ESSERE INSERITE IN TUTTE LE TIPOLOGIE  
T.Z. E Z.RIP.Z



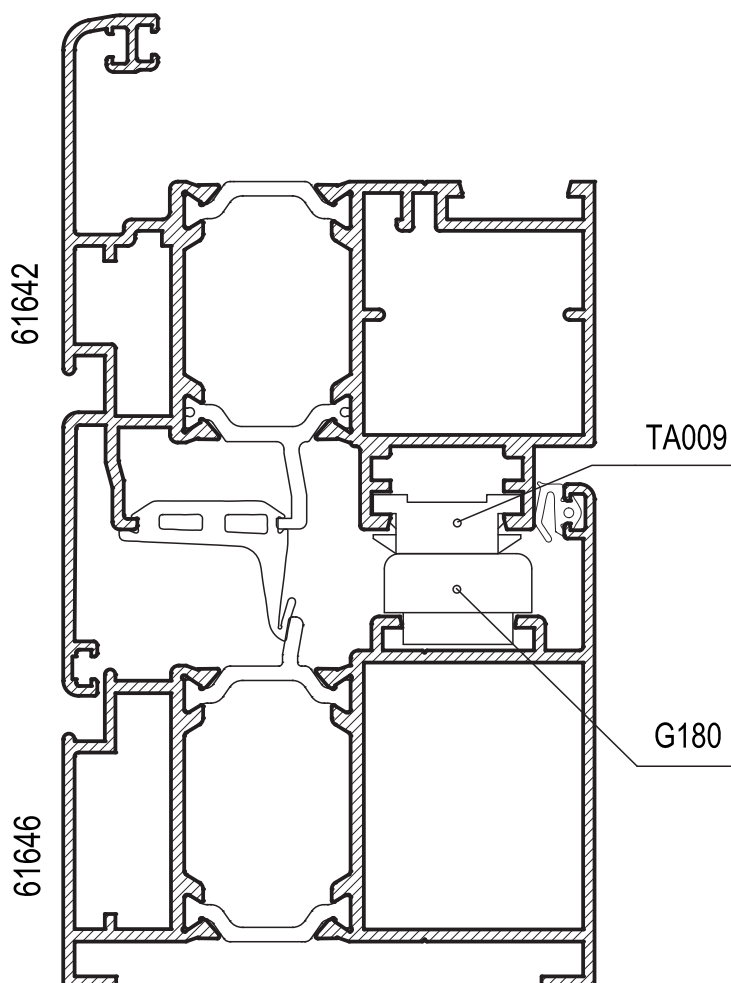


FINESTRA 1 ANTA  
GIUNTO APERTO  
APERTURA ESTERNA

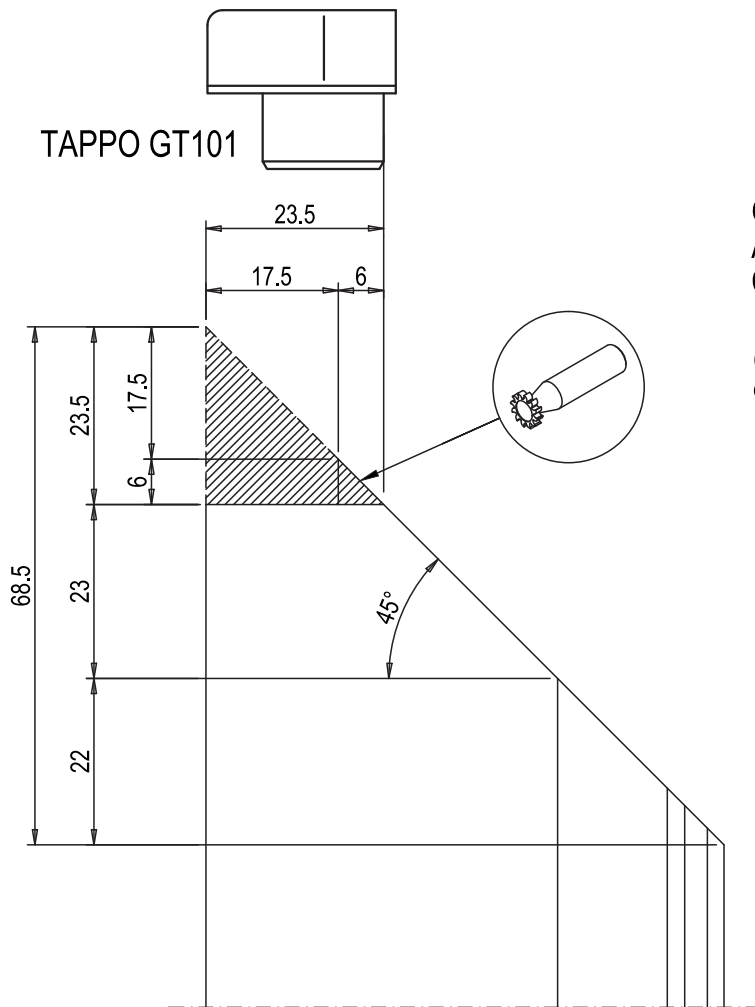


FINESTRA 2 ANTE  
GIUNTO APERTO  
APERTURA ESTERNA

N.B. LE PIASTRINE SOSTEGNO ANTA DEVONO  
ESSERE INSERITE IN TUTTE LE TIPOLOGIE  
T.Z. E T.RIP.T



## LAVORAZIONE DI SPUNTATURA ANGOLO INCROCIO T - Z CENTRALE PER APERTURA INTERNA



N.B. LE LAVORAZIONI SONO DA  
ESEGUIRE CON:

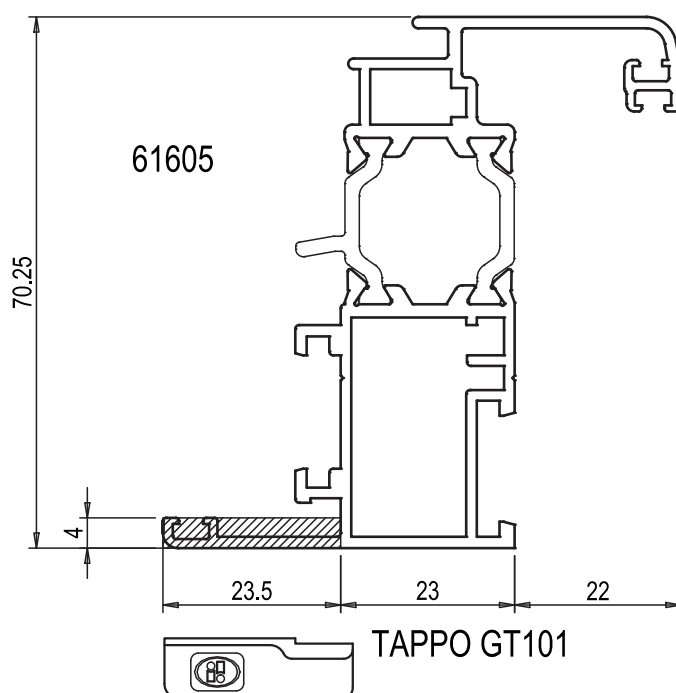
GRUPPO FRESA GOLD 600 SPUNTATURA  
ANGOLO INCROCIO T-Z CENTRALE  
CON CANOTTO 27x80 ART. GF610

( Assicurarsi che il gruppo fresa assemblato  
esegua le lavorazioni con le misure riportate )

N.B. LA LAVORAZIONE PER I PROFILATI  
APERTURA ESTERNA T-Z ART.61619-61618  
E' LA STESSA DI QUELLA RAPPRESENTATA  
PER LE APERTURE INTERNE.



MATERIALE DA ASPORTARE





# LAVORAZIONE DI SPUNTATURA ANGOLO INCROCIO T - Z CENTRALE PER APERTURA ESTERNA

N.B. LE LAVORAZIONI SONO DA  
ESEGUIRE CON:

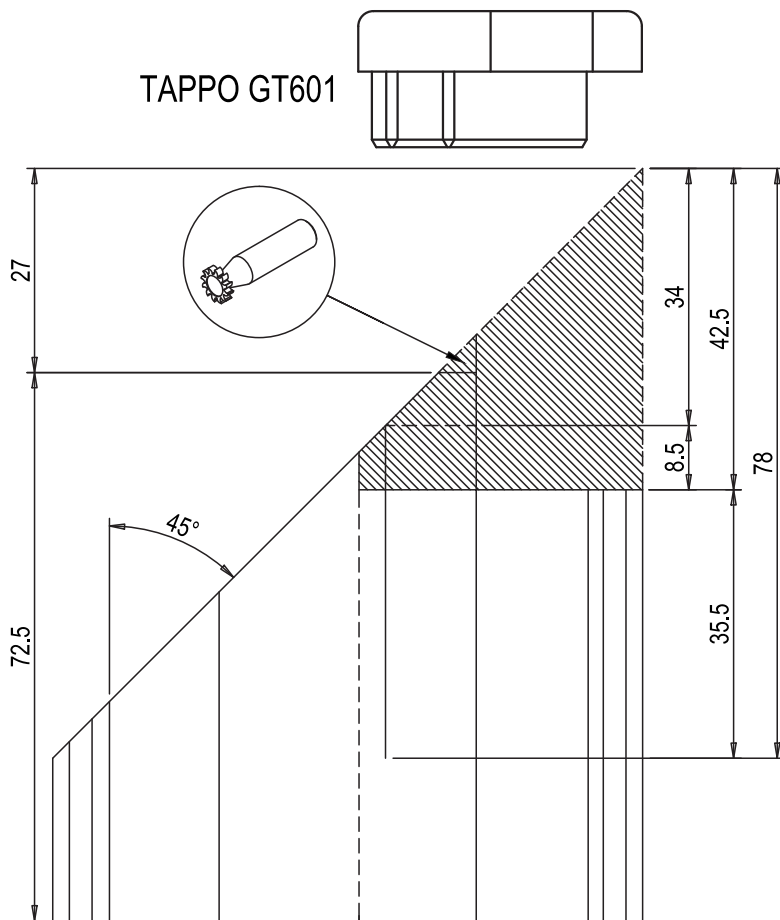
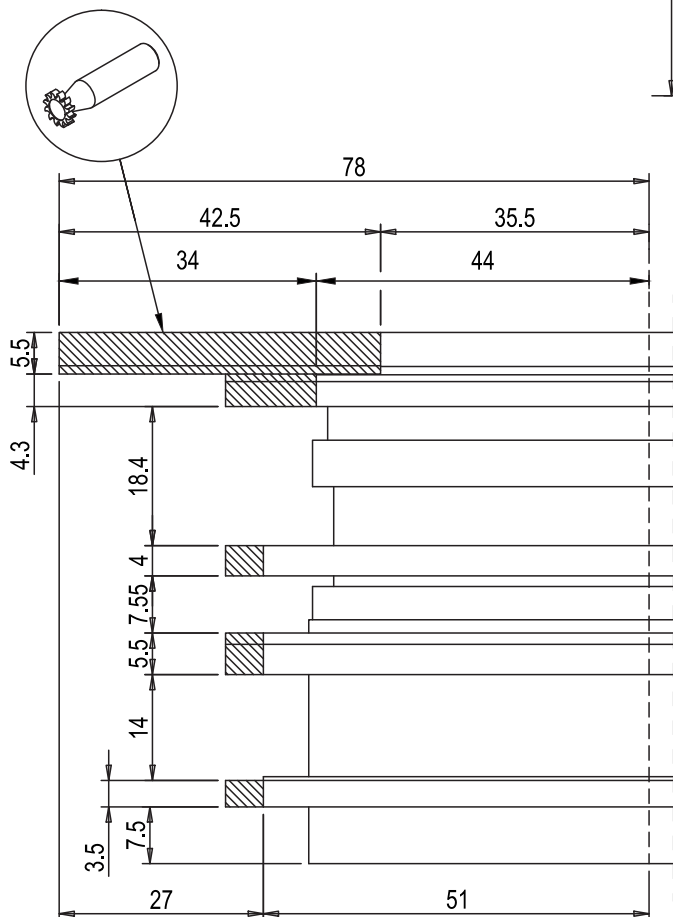
GRUPPO FRESA GOLD 600 SPUNTATURA  
ANGOLO INCROCIO T-Z CENTRALE  
CON CANOTTO 27x80 ART. GF610

( Assicurarsi che il gruppo fresa assemblato  
esegua le lavorazioni con le misure riportate )

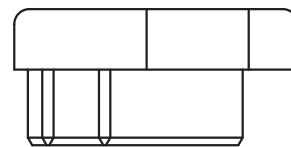
N.B. LA LAVORAZIONE PER I PROFILATI  
APERTURA ESTERNA T-Z ART.61619-61618  
E' LA STESSA DI QUELLA RAPPRESENTATA  
PER LE APERTURE INTERNE.



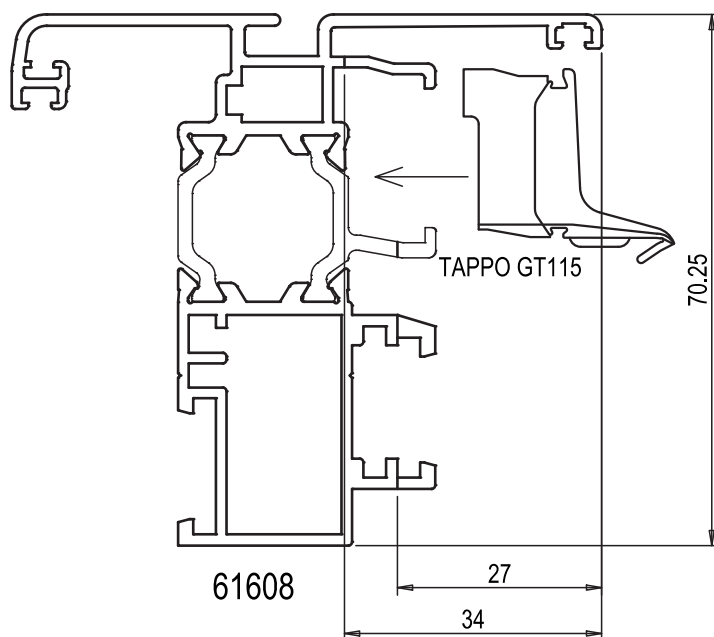
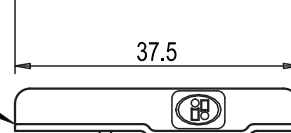
MATERIALE DA ASPORTARE



TAPPO GT601



TAPPO  
GT601



TAPPO GT115

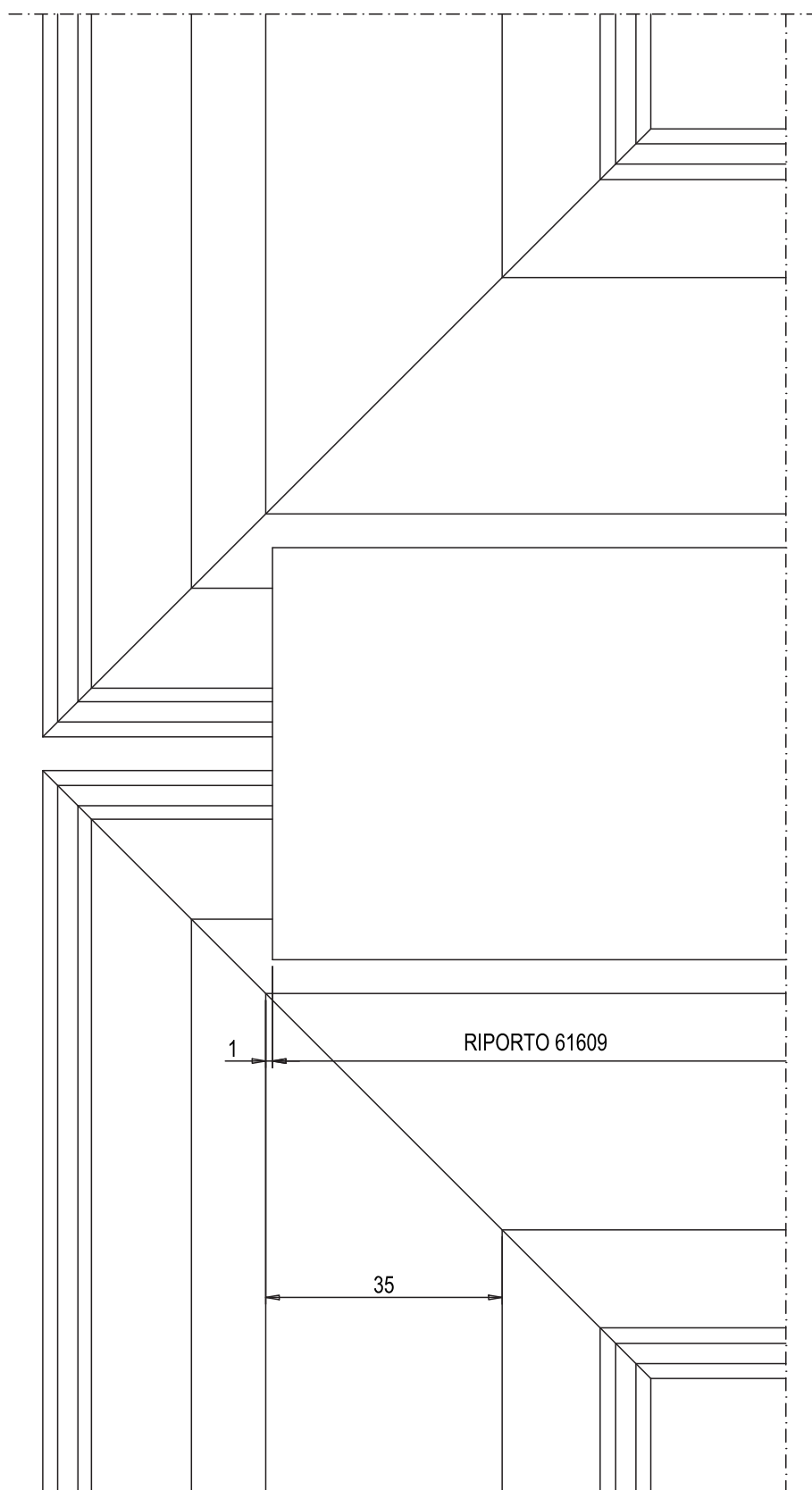
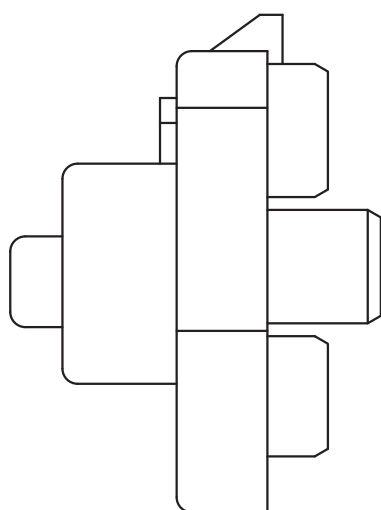
61608

27

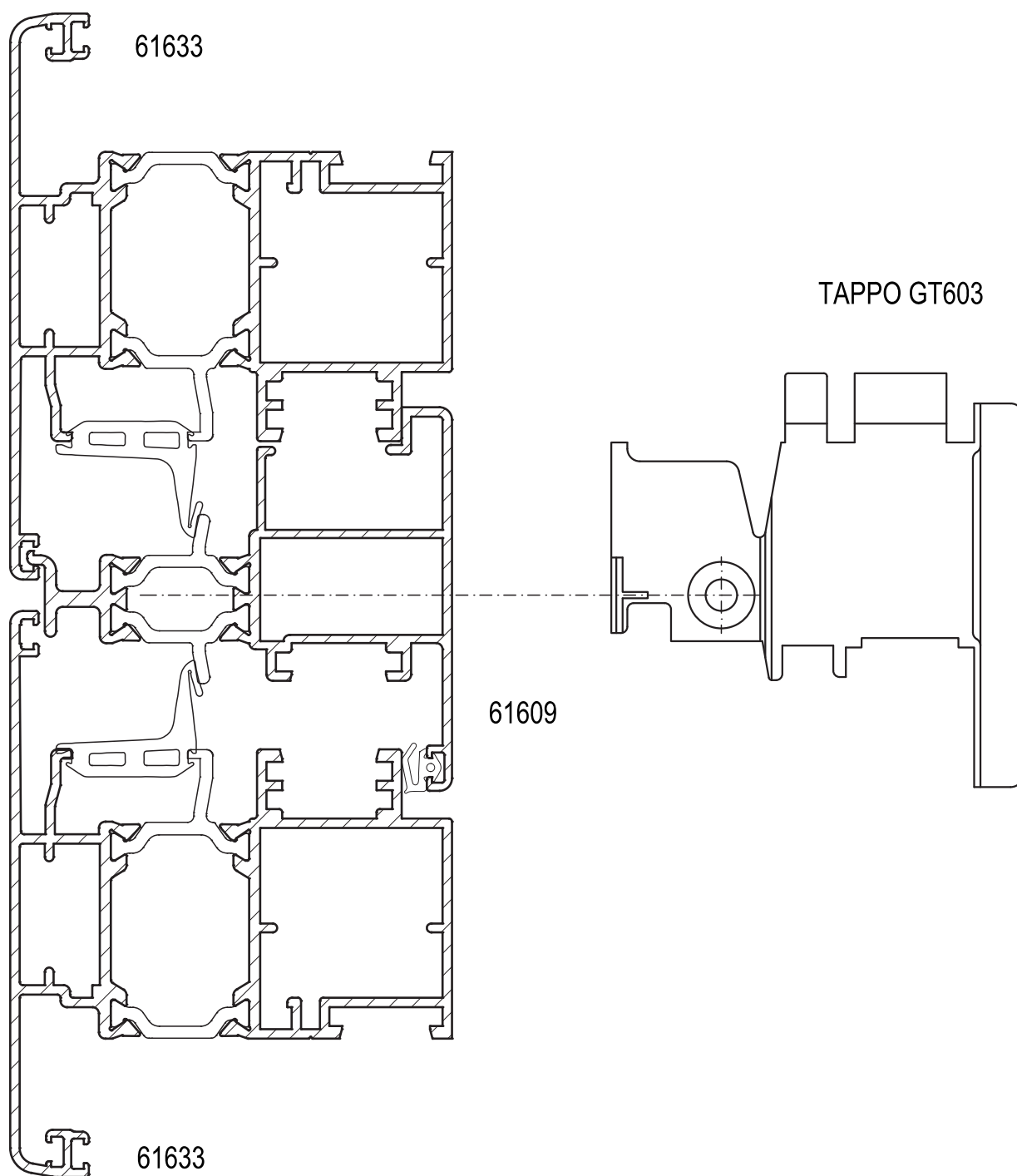
34

INSERIMENTO TAPPO RIPORTO CENTRALE  
SOLUZIONE T - RIPORTO - T  
APERTURA ESTERNA GIUNTO APERTO

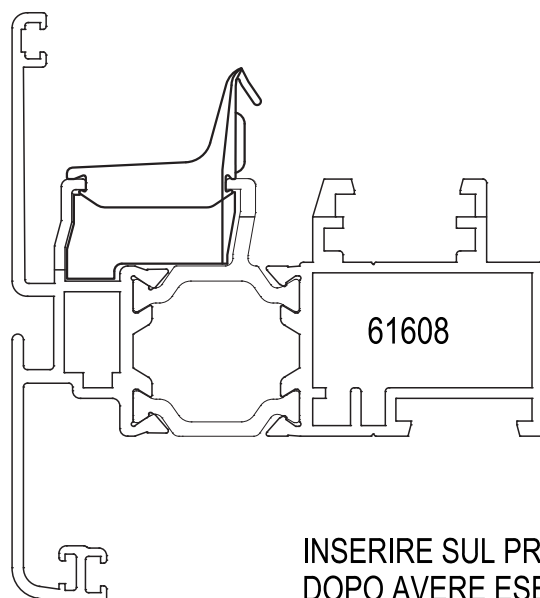
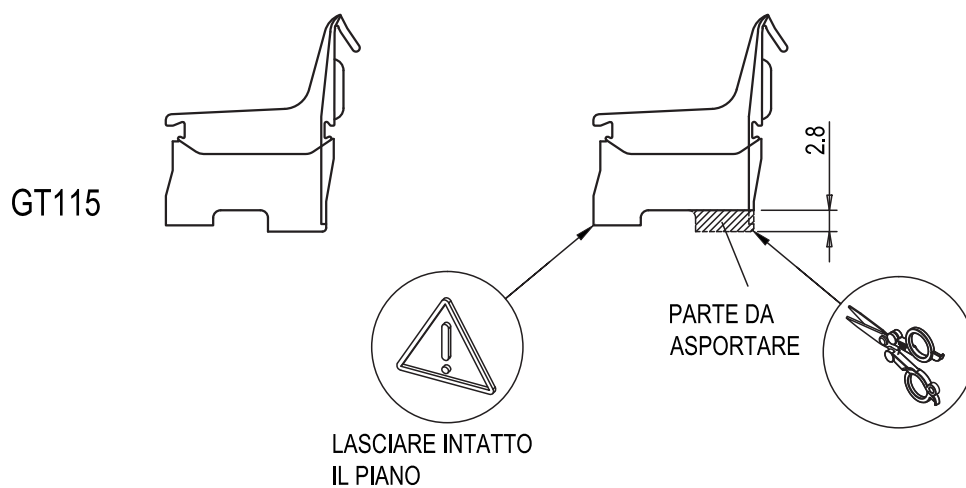
TAPPO GT603



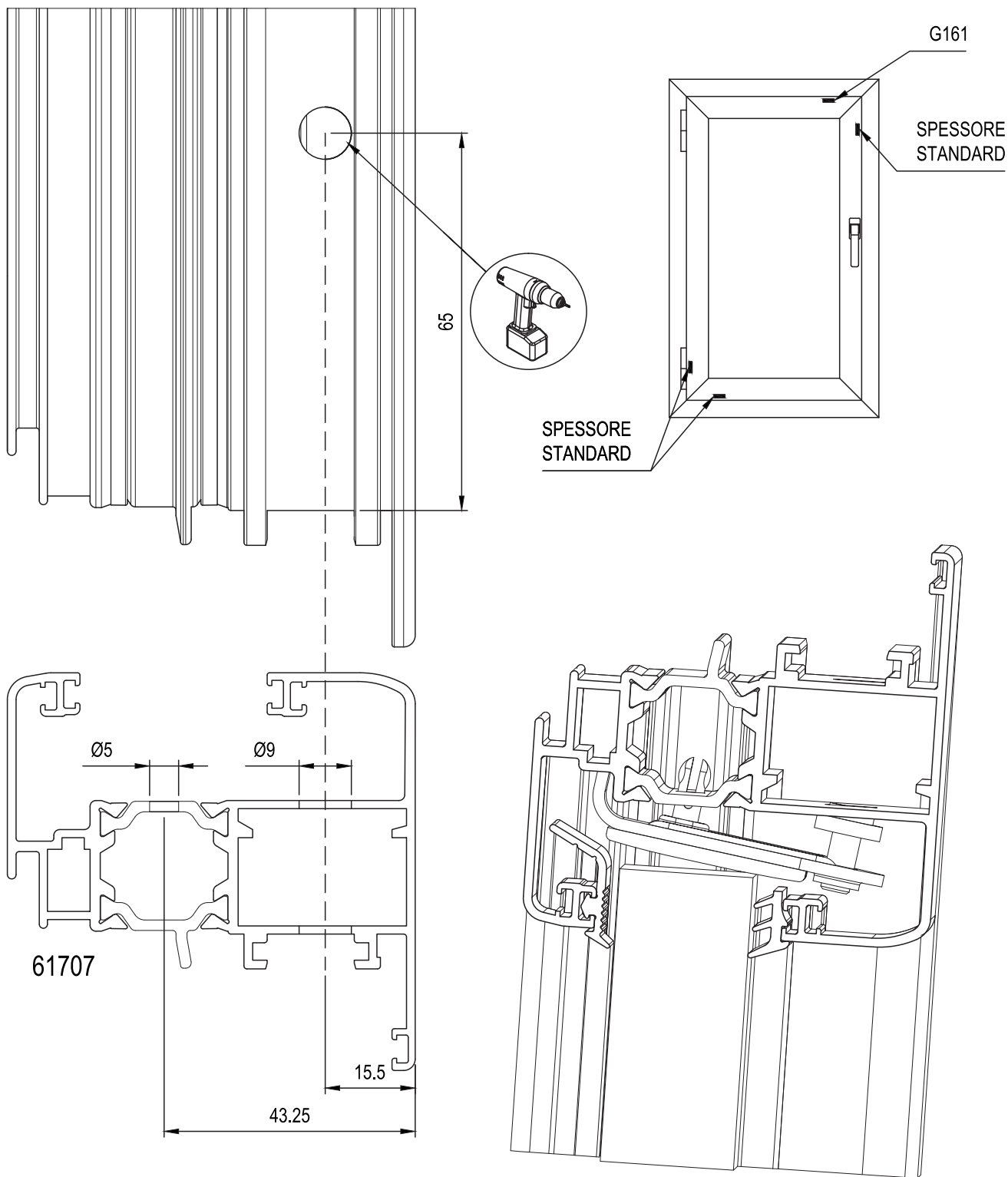
INSERIMENTO TAPPO RIPORTO CENTRALE  
SOLUZIONE T - RIPORTO - T  
APERTURA ESTERNA GIUNTO APERTO



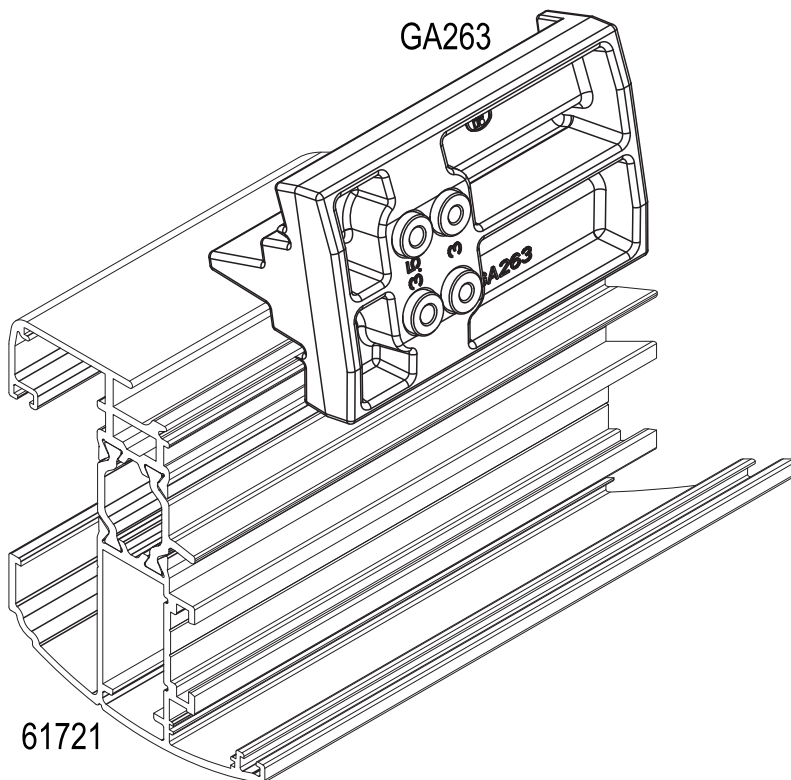
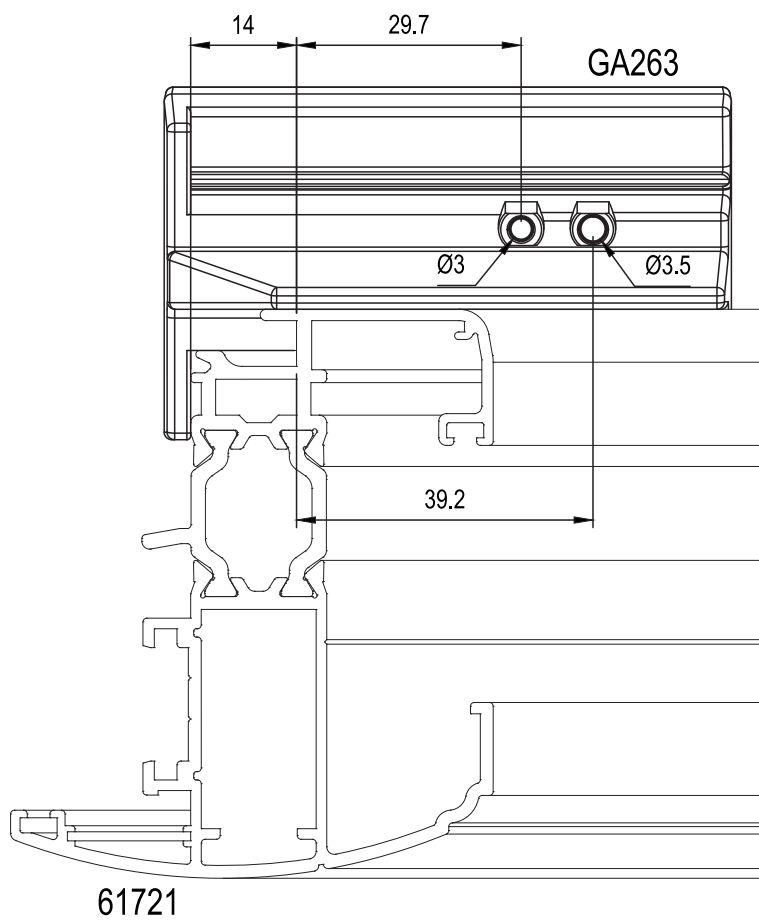
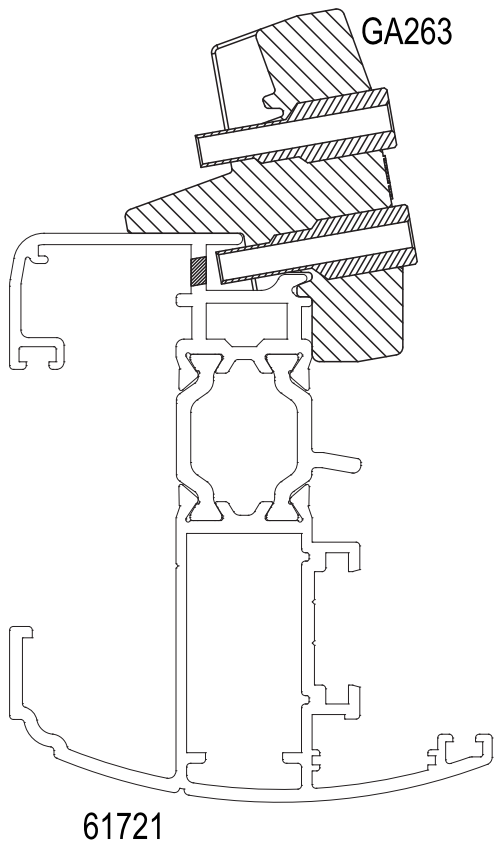
## LAVORAZIONE TERMINALE PINNA CENTRALE PER APPLICAZIONE SU PROFILATO 61608



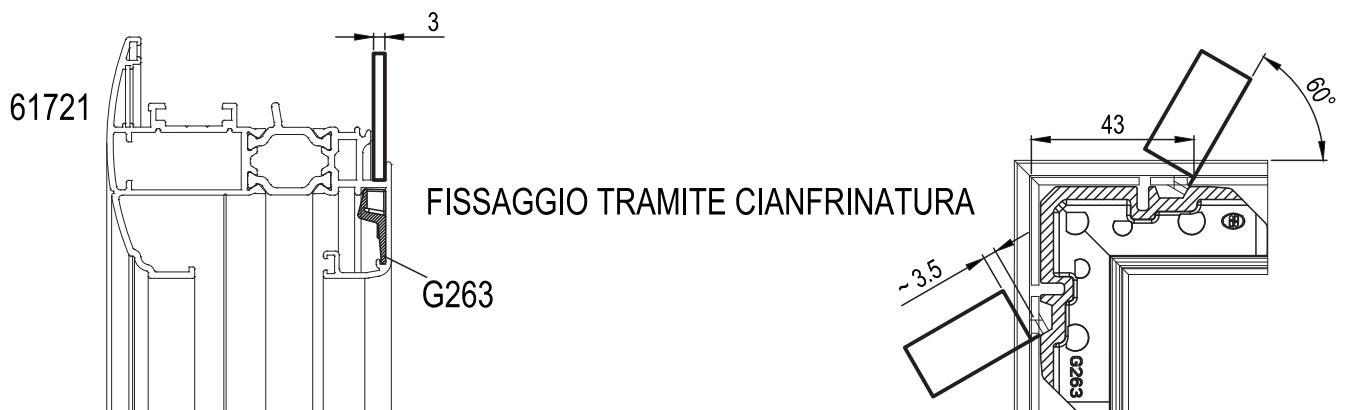
INSERIRE SUL PROFILATO 61608  
DOPO AVERE ESEGUITO TUTTE LE  
LAVORAZIONI PER L'ASSEMBLAGGIO  
CON IL PROFILATO ANTA 61605



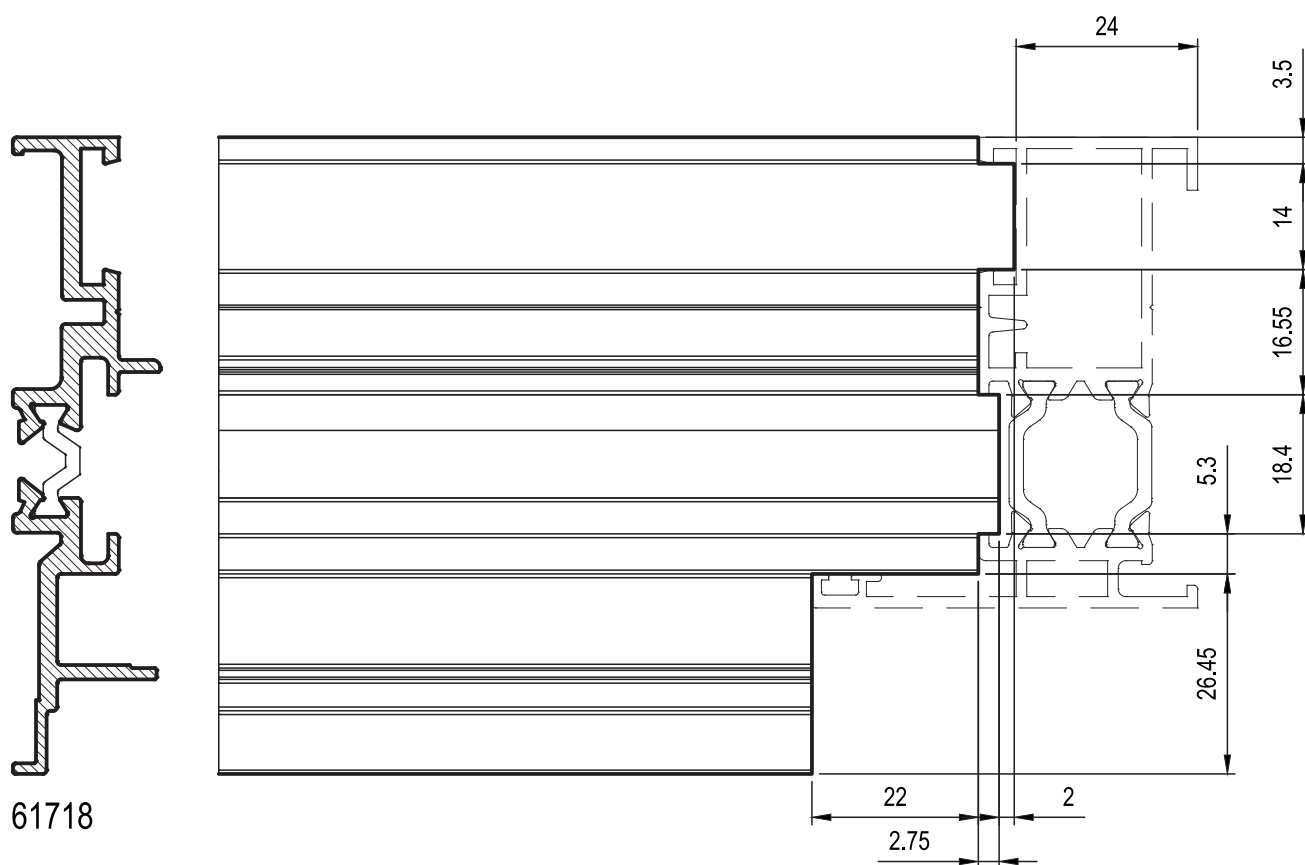
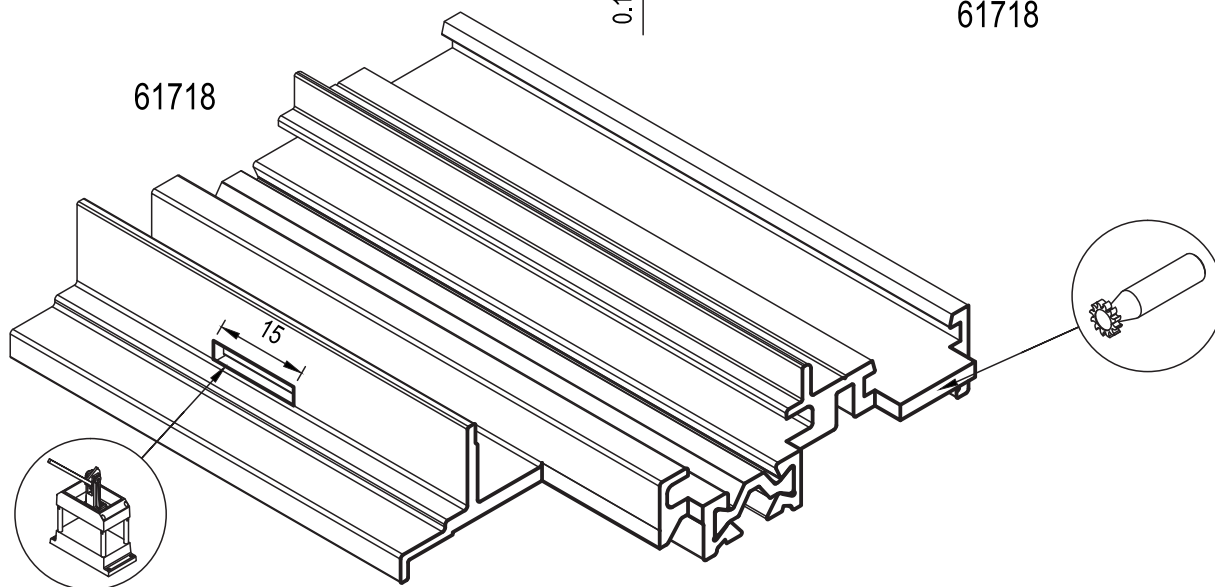
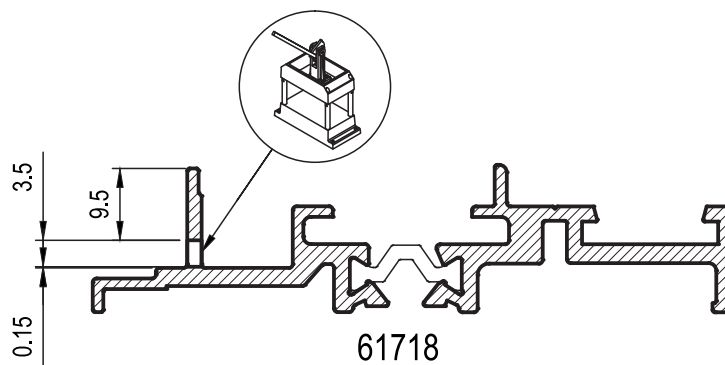
# SCHEMA DI INSERIMENTO SQUADRETTA G263 CON DIMA GA263



# SCHEMA DI INSERIMENTO SQUADRETTA G263 CON DIMA GA263

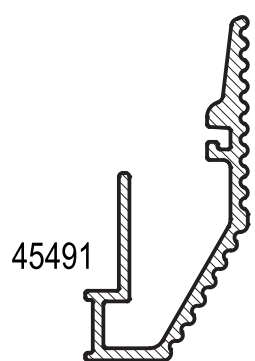
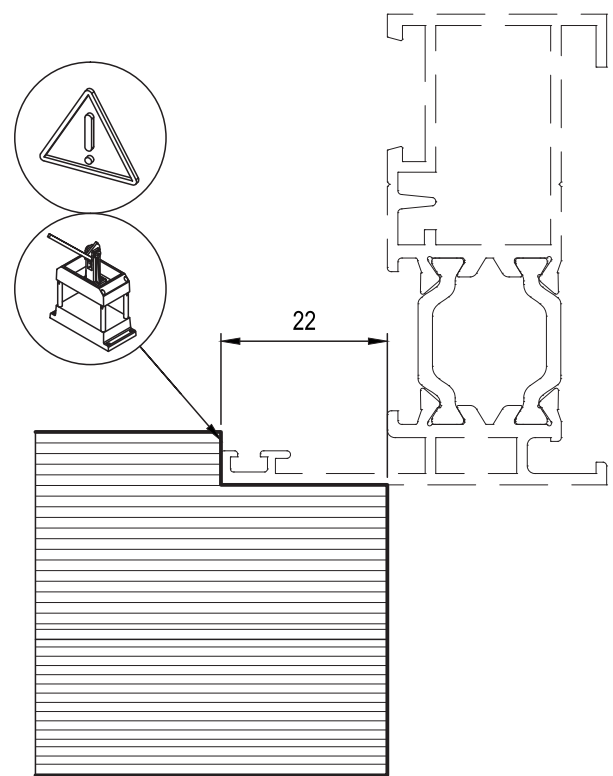
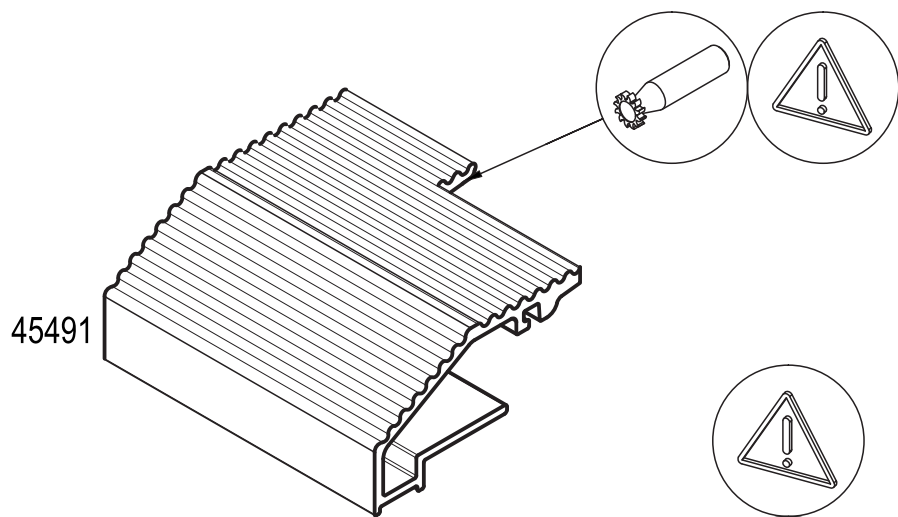
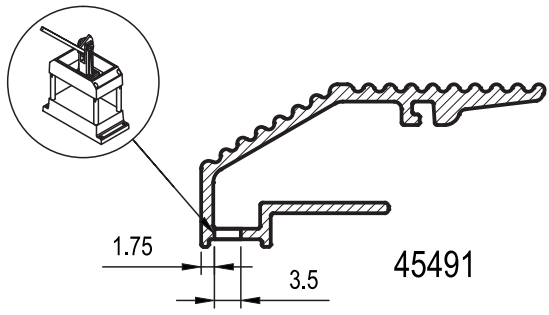
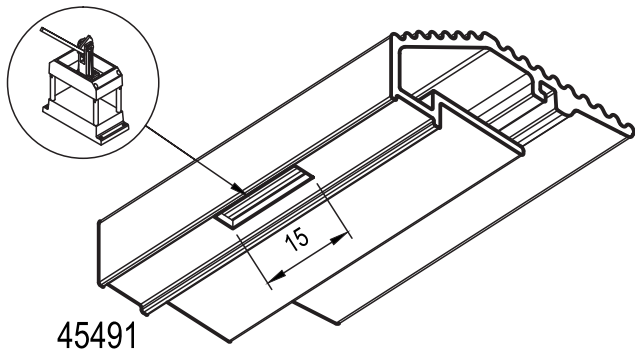


LAVORAZIONE PER SOGLIA DISABILI ART.61718  
 DA ESEGUIRE CON PUNZONATRICE GA084 - GA100





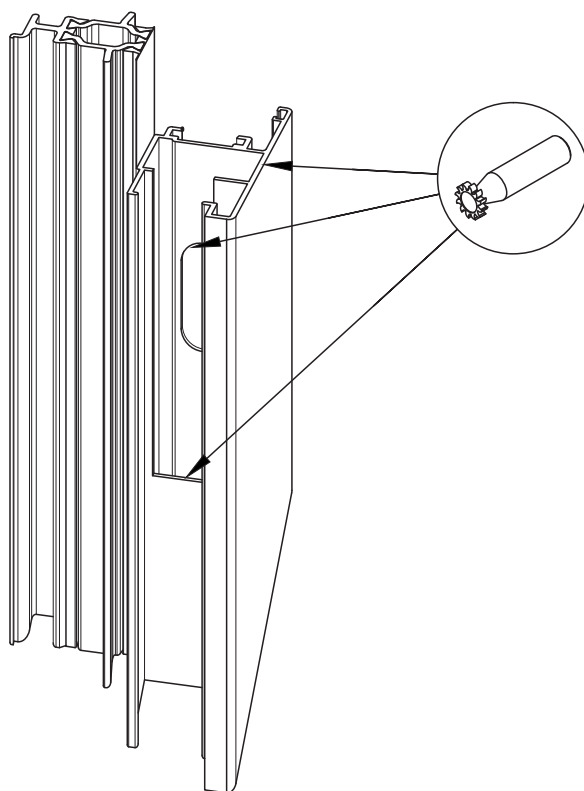
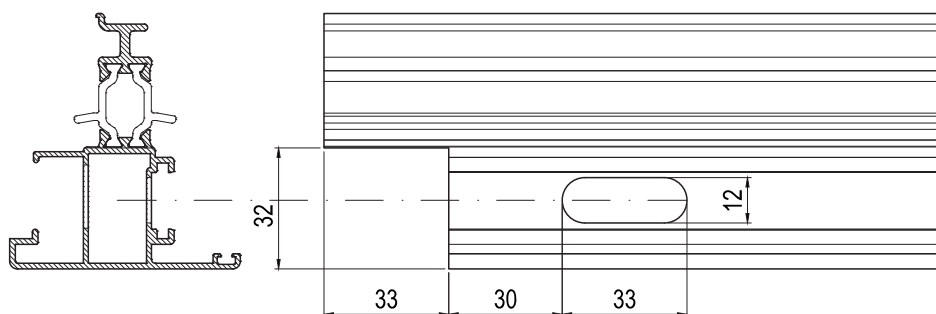
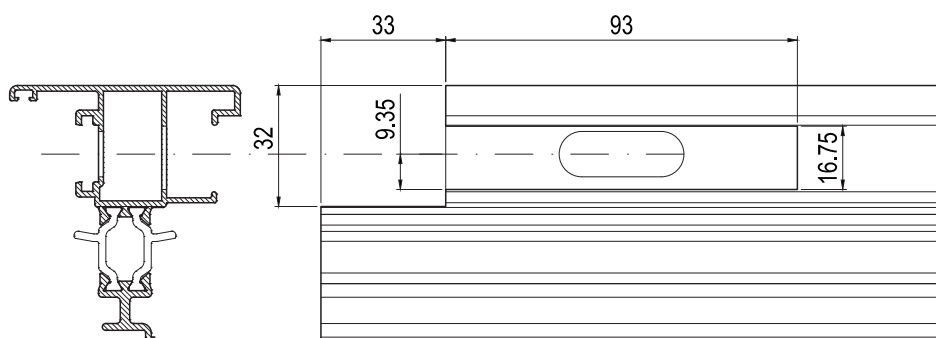
# LAVORAZIONE PROFILATO COMPLEMENTARE PER SOGLIA DISABILI DA ESEGUIRE CON PUNZONATRICE GA084 - GA100



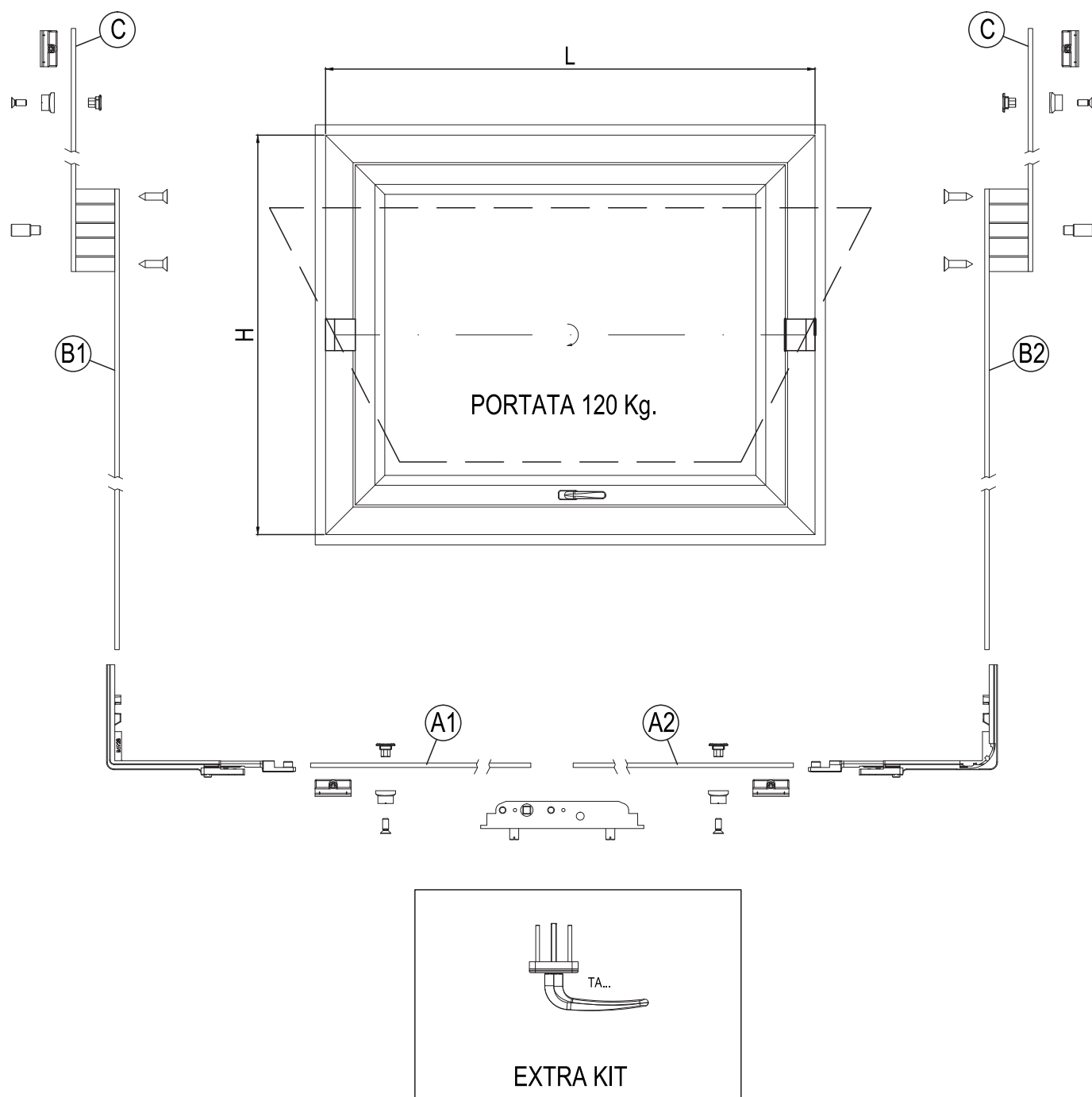
FRESATURA VARIABILE A SECONDA DELLA POSA IN OPERA DEL SERRAMENTO



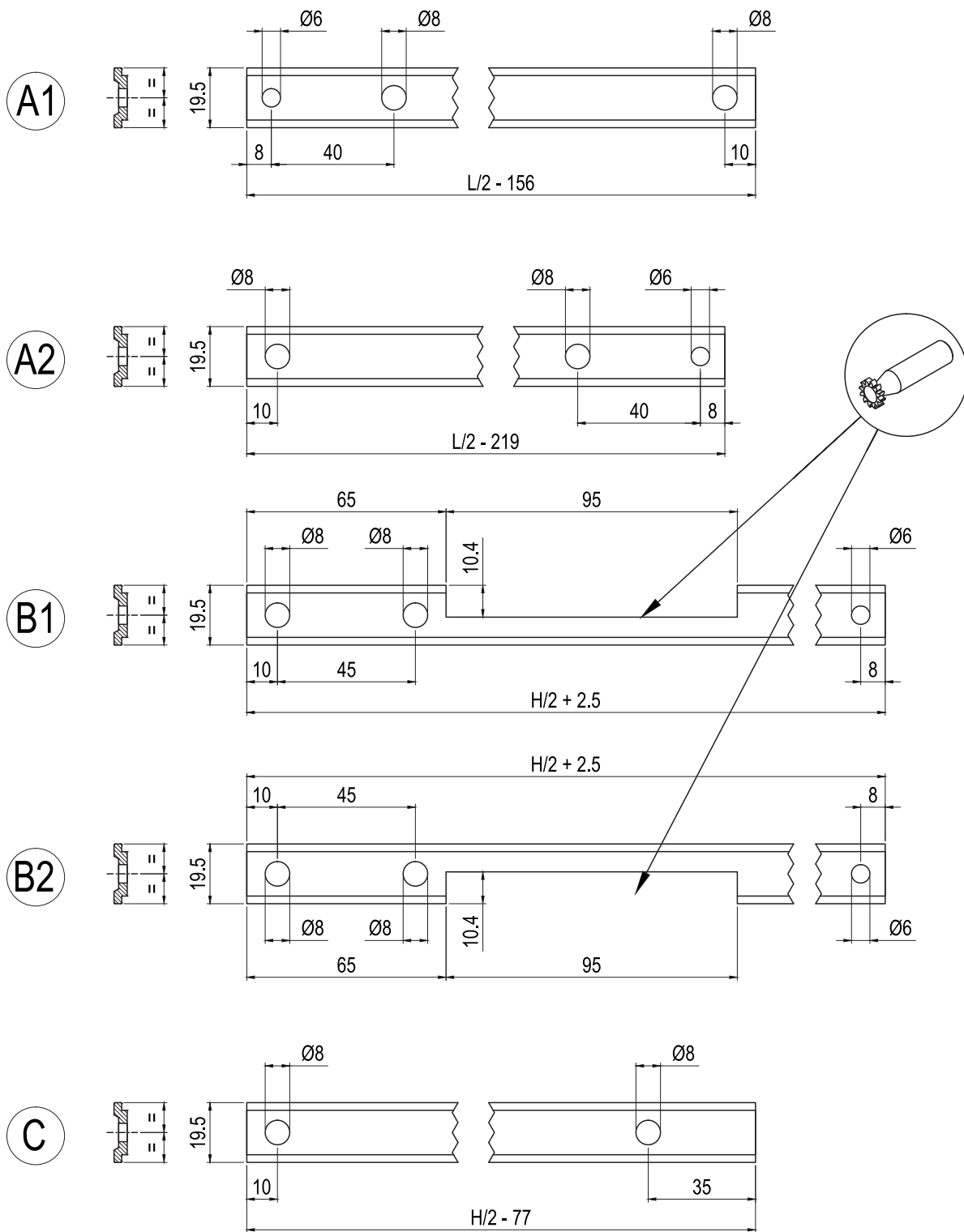
# LAVORAZIONE PROFILATO INVERSIONE DI BATTUTA PER BILICO



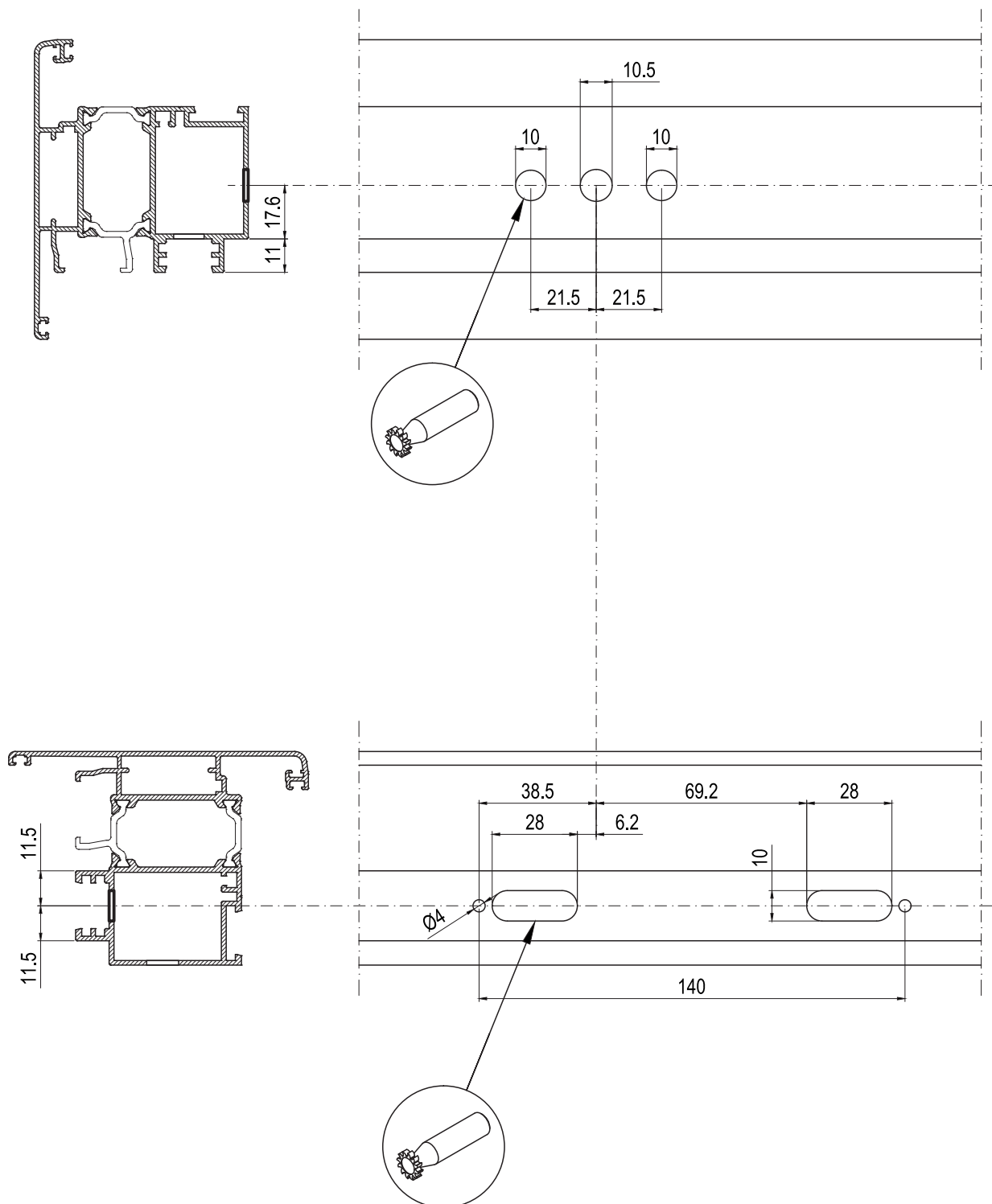
# TAVOLA DI MONTAGGIO KIT TA062 PER BILICO ORIZZONTALE APERTURA ESTERNA CON MARTELLINA CHIUSURA 4 PUNTI



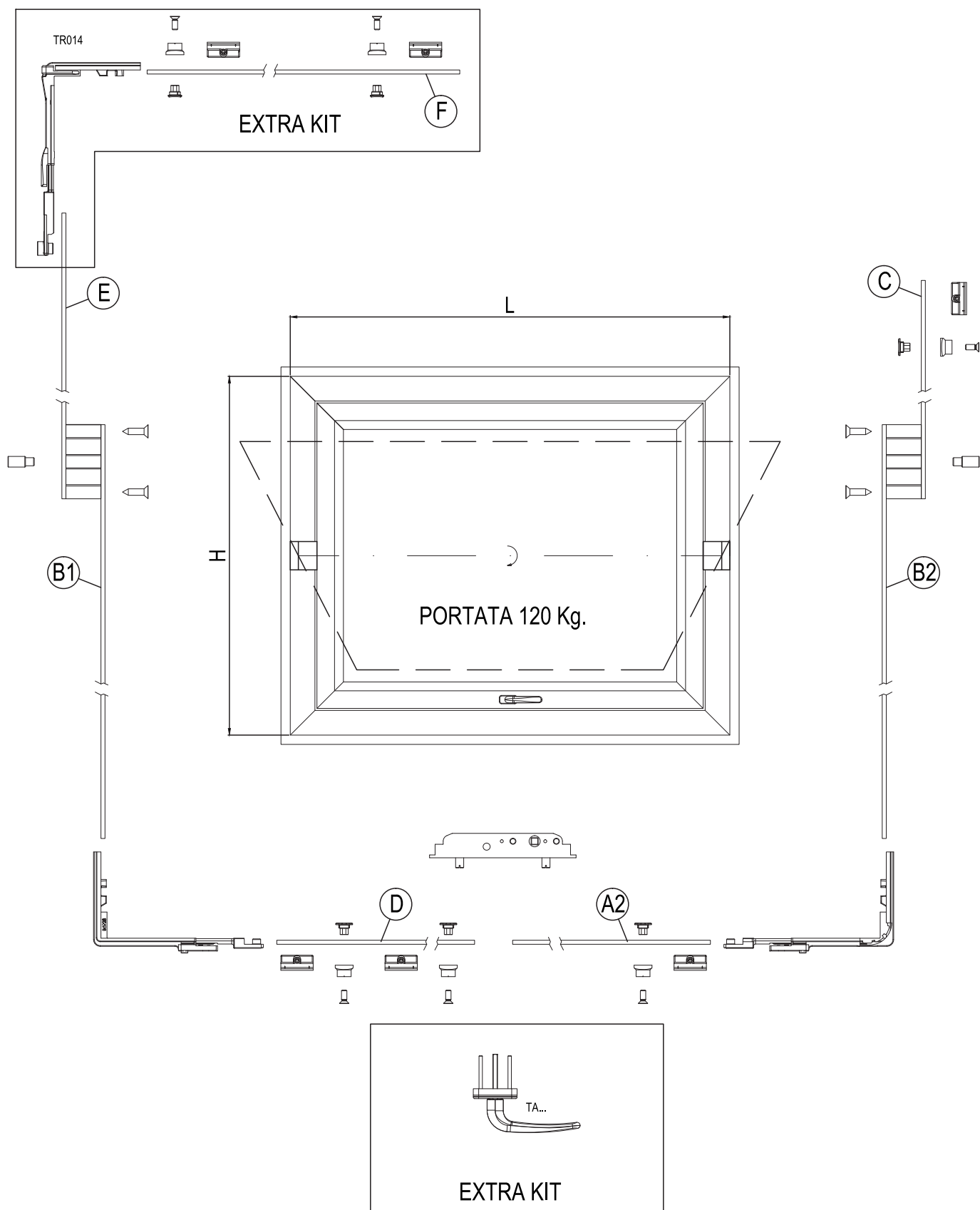
# LAVORAZIONE ASTINA PER KIT TA062 BILICO ORIZZONTALE APERTURA ESTERNA CON MARTELLINA CHIUSURA 4 PUNTI



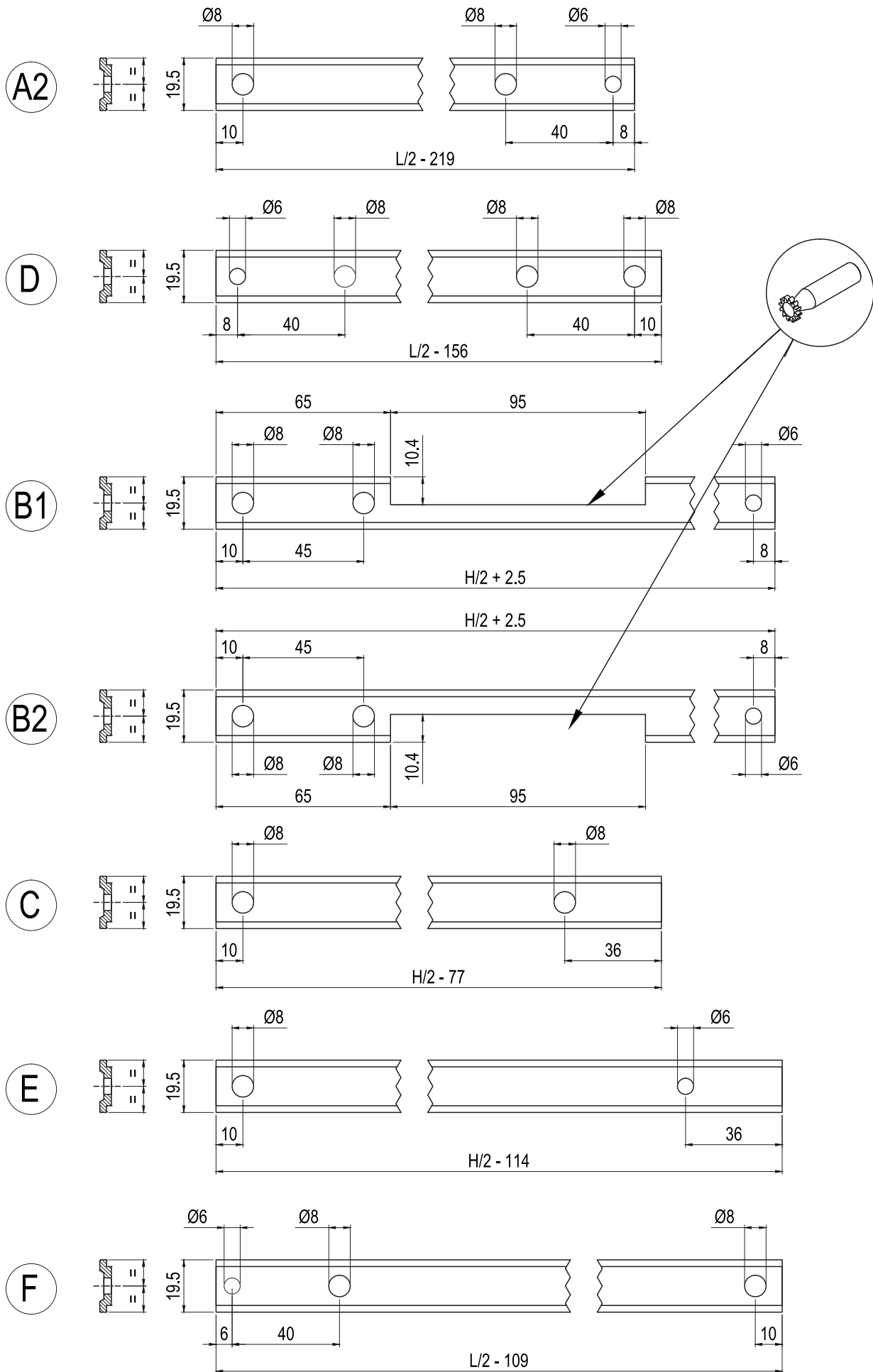
# LAVORAZIONE ANTA PER FISSAGGIO MARTELLINA E MECCANISMO DI MOVIMENTAZIONE ASTE BILICO ORIZZONTALE



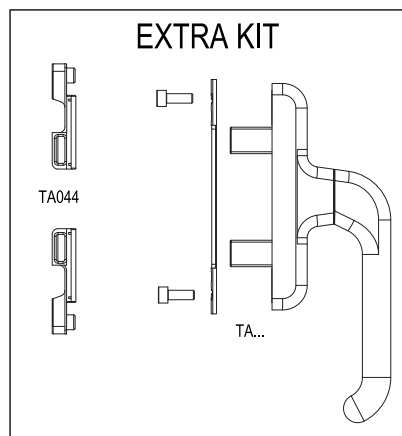
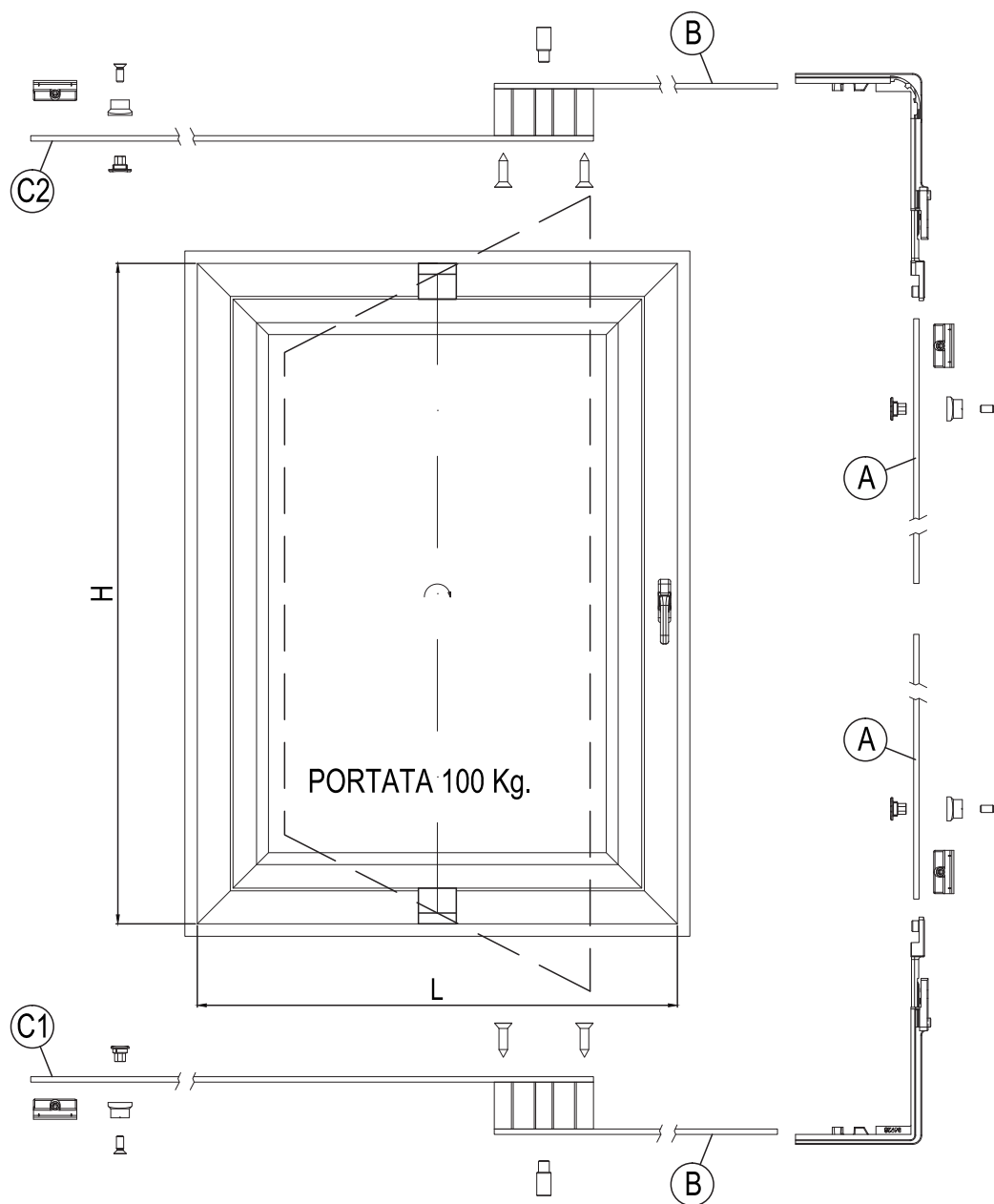
# TAVOLA DI MONTAGGIO KIT TA062 PER BILICO ORIZZONTALE APERTURA ESTERNA CON MARTELLINA CHIUSURA 6 PUNTI



LAVORAZIONE ASTINA PER KIT TA062 BILICO  
ORIZZONTALE APERTURA ESTERNA  
CON MARTELLINA CHIUSURA 6 PUNTI

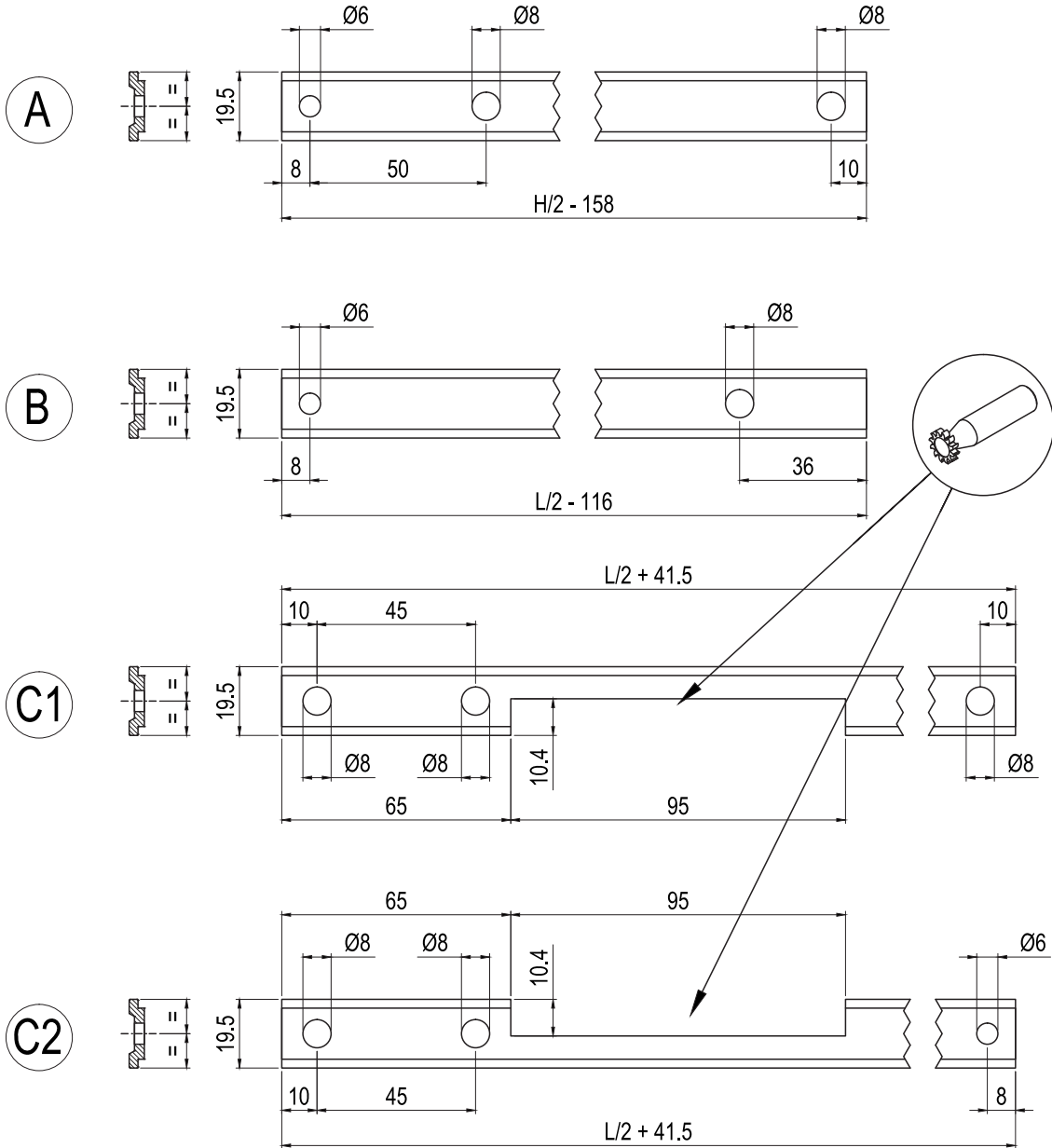


# TAVOLA DI MONTAGGIO KIT TA061 PER BILICO VERTICALE APERTURA INTERNA CON CREMONESE CHIUSURA 4 PUNTI



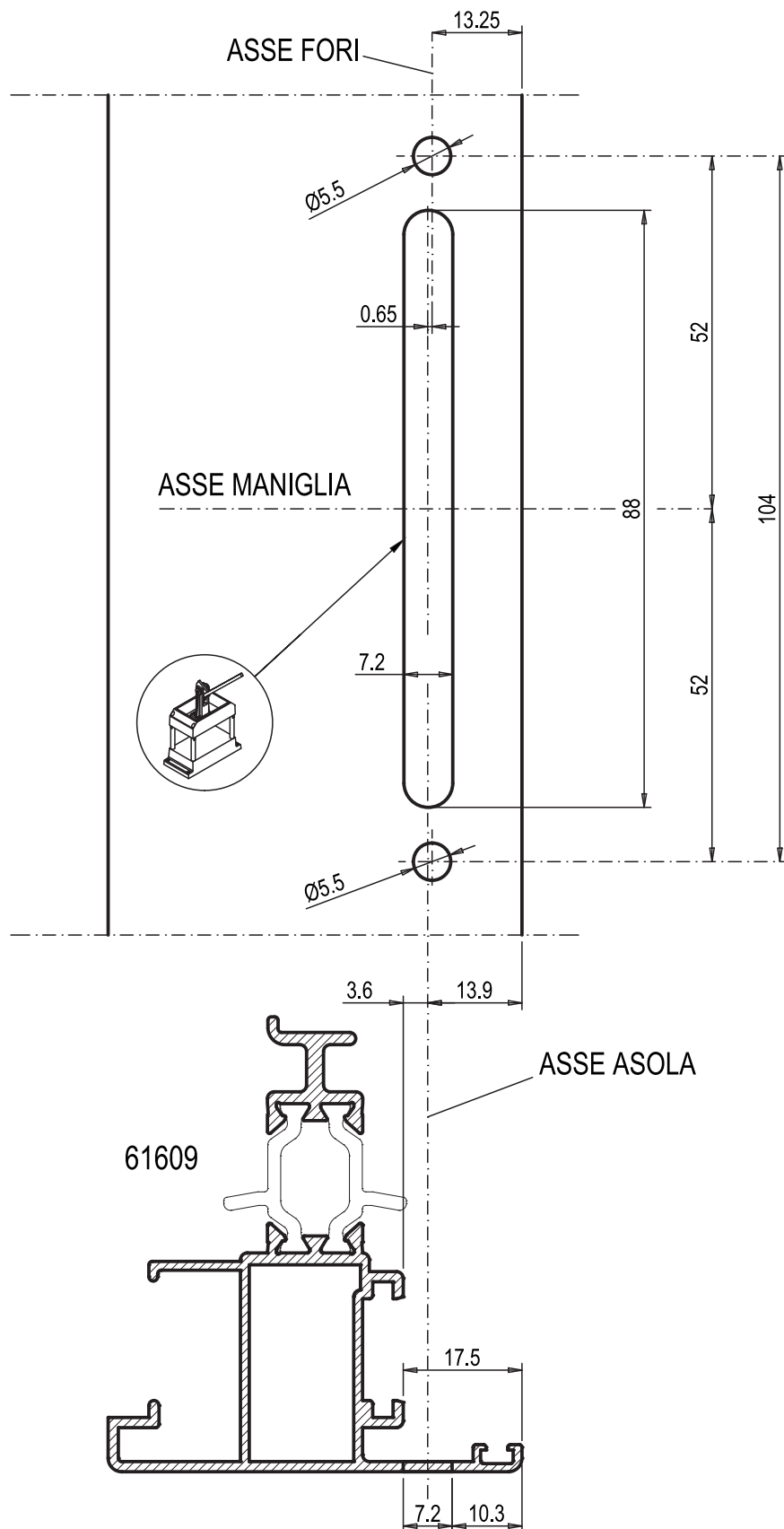


LAVORAZIONE ASTINA PER KIT TA061 BILICO  
 VERTICALE APERTURA INTERNA  
 CON CREMONESE CHIUSURA 4 PUNTI

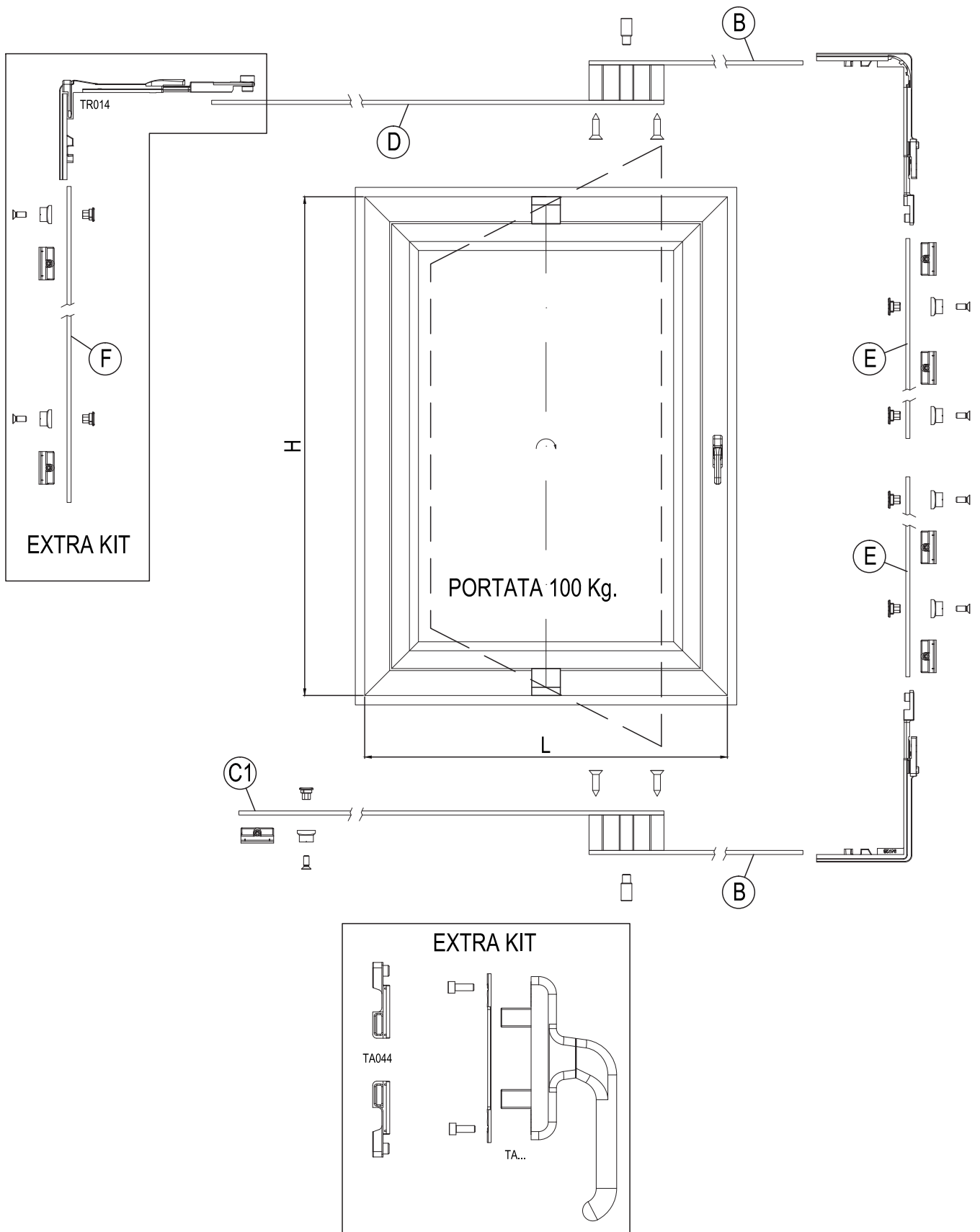


# LAVORAZIONE PROFILATO INVERSIONE DI BATTUTA PER FISSAGGIO CREMONESE

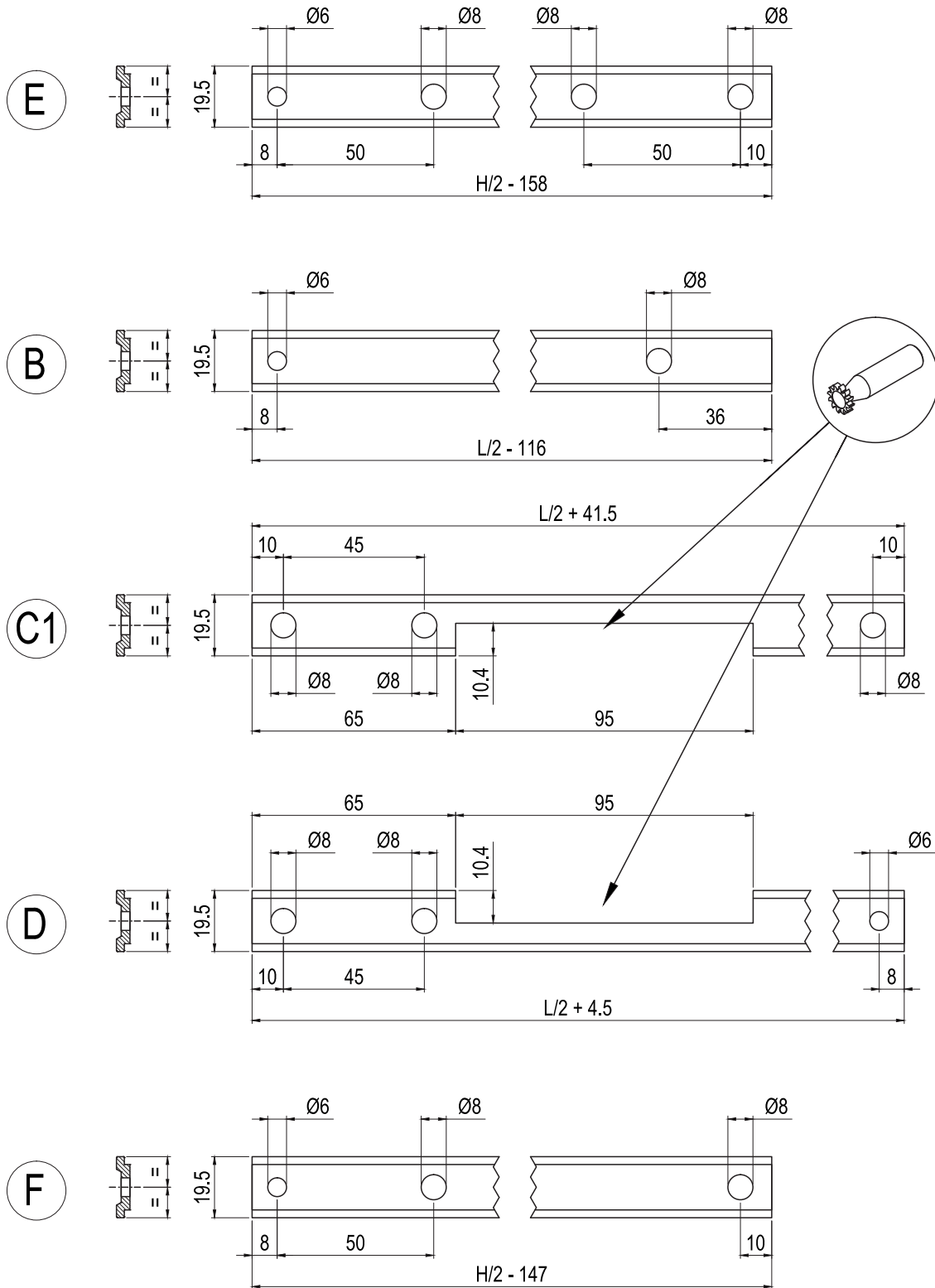
DA ESEGUIRE CON PUNZONATRICE GA003 - GA100



# TAVOLA DI MONTAGGIO KIT TA061 PER BILICO VERTICALE APERTURA INTERNA CON CREMONESE CHIUSURA 7 PUNTI



# LAVORAZIONE ASTINA PER KIT TA061 BILICO VERTICALE APERTURA INTERNA CON CREMONESE CHIUSURA 7 PUNTI



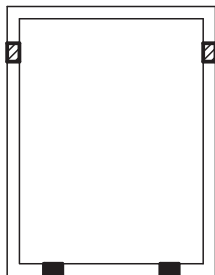
Informazioni Tecniche 

# SPESSORAMENTO DEI VETRI

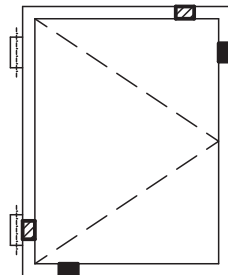
A SECONDA DELLA TIPOLOGIA DI INFISSO, E' CONVENIENTE EFFETTUARE LO SPESSORAMENTO DELLE VETRAZIONI SECONDO LE INDICAZIONI SEGUENTI.

UNO SPESSORAMENTO ESEGUITO CORRETTAMENTE GARANTISCE LA PERFETTA FUNZIONALITA' DI MOVIMENTAZIONE DELLE ANTE ED UNA MAGGIORE ROBUSTEZZA DEL SERRAMENTO STESSO.

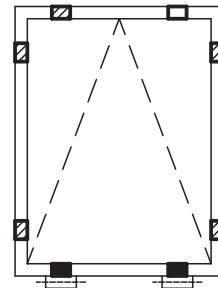
TELAIO FISSO



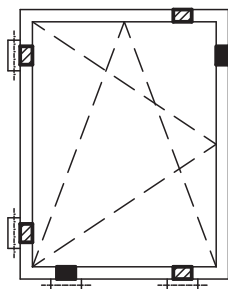
APRIBILE AD ANTA



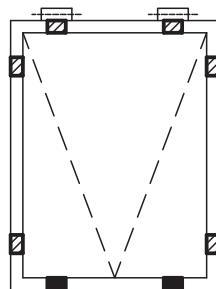
APRIBILE A VASISTAS



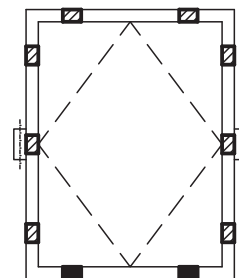
APRIBILE AD ANTA-RIBALTA



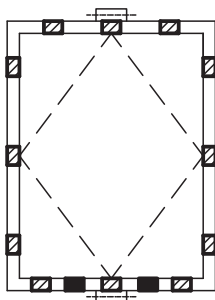
APRIBILE A SPORGERE



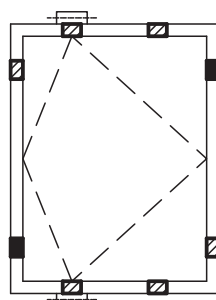
BILICO ORIZZONTALE



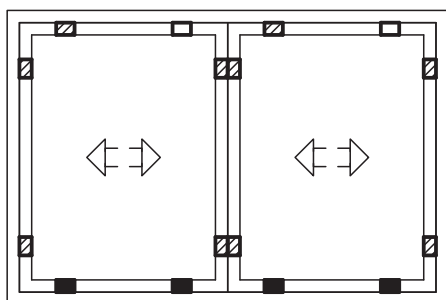
BILICO VERTICALE



BILICO VERTICALE ECCENTRICO



SCORREVOLE

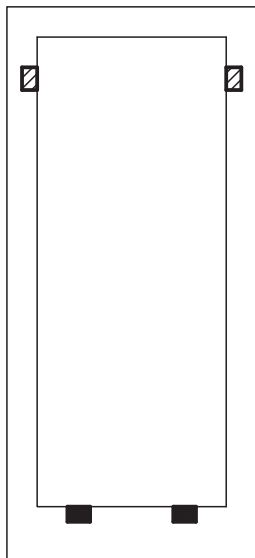


- TASSELLI DI APPOGGIO
- ▣ TASSELLI A CONTRASTO

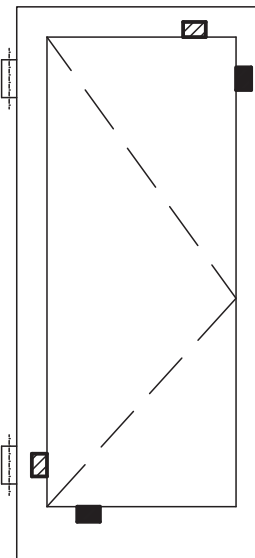
A SECONDA DELLA TIPOLOGIA DI INFISSO, E' CONVENIENTE EFFETTUARE LO SPESSORAMENTO DELLE VETRAZIONI SECONDO LE INDICAZIONI SEGUENTI.

UNO SPESSORAMENTO ESEGUITO CORRETTAMENTE GARANTISCE LA PERFETTA FUNZIONALITA' DI MOVIMENTAZIONE DELLE ANTE ED UNA MAGGIORE ROBUSTEZZA DEL SERRAMENTO STESSO.

TELAIO FISSO

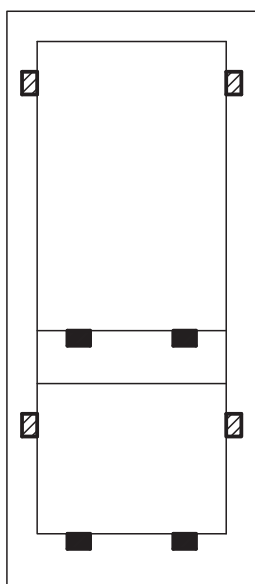


APRIBILE AD ANTA

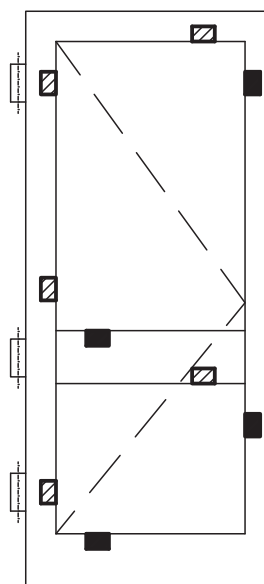


- TASSELLI DI APPOGGIO
- ▨ TASSELLI A CONTRASTO

TELAIO FISSO CON FASCIA

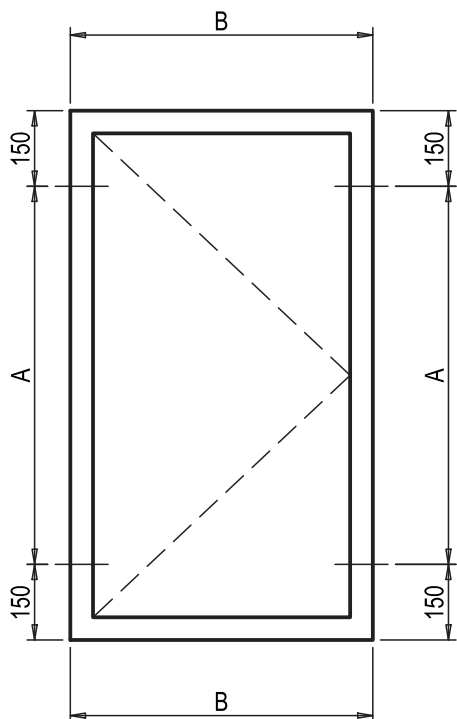


APRIBILE AD ANTA CON FASCIA

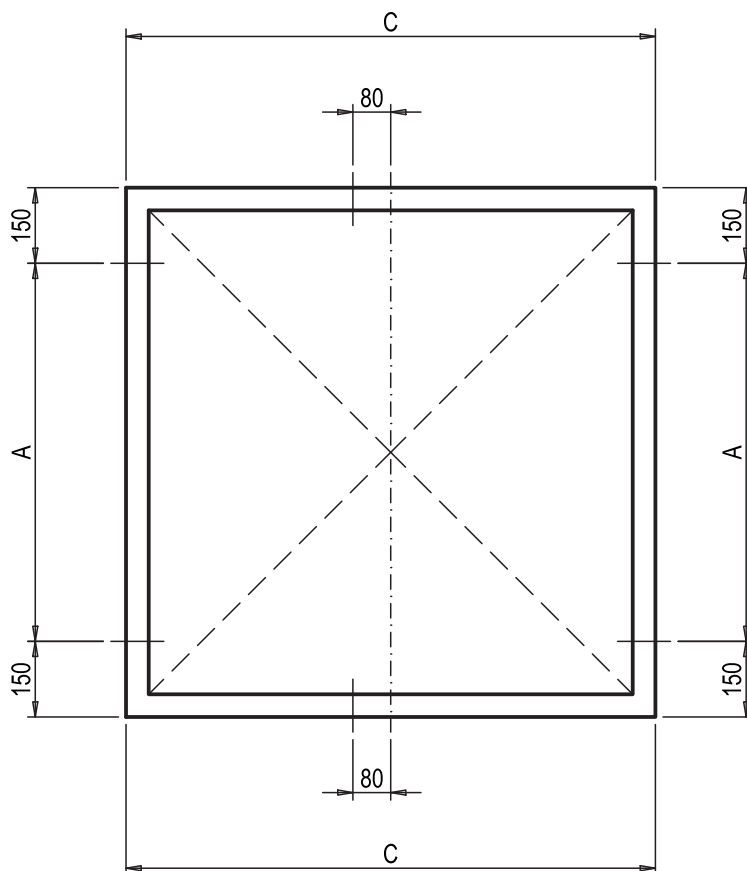


# SCHEMA DI POSIZIONAMENTO FISSAGGI A MURO

FINESTRA 1 ANTA



FINESTRA 2 ANTE



$A \leq 600 \text{ mm}$

$B \leq 300 \text{ mm}$  NESSUN FISSAGGIO

$B$  DA 300 mm A 800 mm 1 FISSAGGIO POSIZIONE  $B/2$

$B$  DA 800 mm A 1200 mm 2 FISSAGGI POSIZIONE  $B/3$

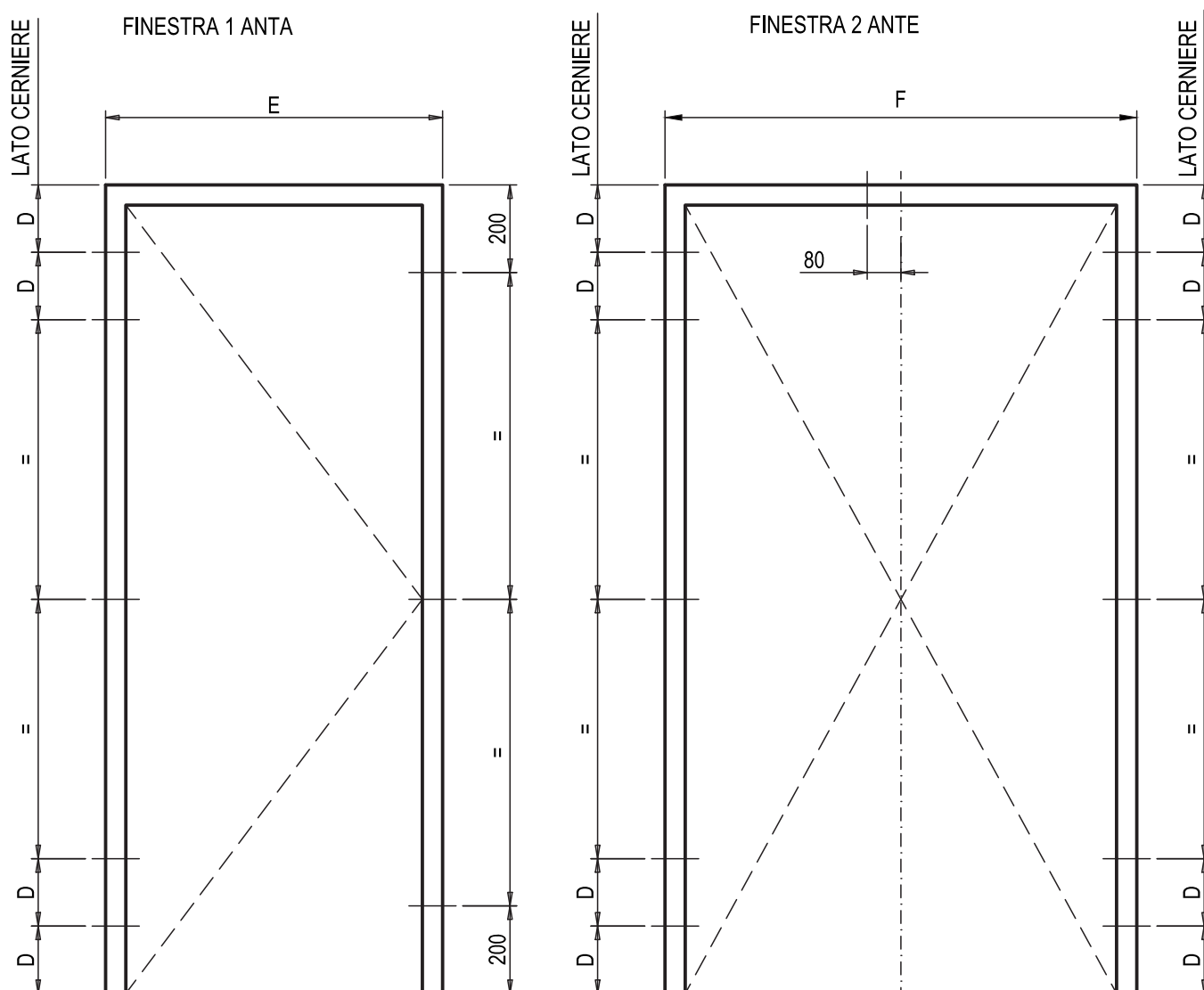
$C \leq 800 \text{ mm}$  1 FISSAGGIO  $C/2$

$C$  DA 800 mm A 1200 mm 2 FISSAGGI POSIZIONE  $C/3$

$C$  DA 1200 mm A 1600 mm 3 FISSAGGI POSIZIONE  $C/4$

**N.B. :** NELLE FINESTRE A DUE ANTE IL FISSAGGIO CENTRALE DEVE ESSERE SPOSTATO RISPETTO ALL'ASSE DEL TELAIO PER EVITARE L'INTERFERENZA CON GLI ACCESSORI DI RISCONTRO.





### D IN PROSSIMITÀ DELLE CERNIERE

E DA 600 mm A 800 mm 1 FISSAGGIO POSIZIONE E/2

E DA 800 mm A 1200 mm 2 FISSAGGI POSIZIONE E/3

F ≤ 800 mm 1 FISSAGGIO F/2

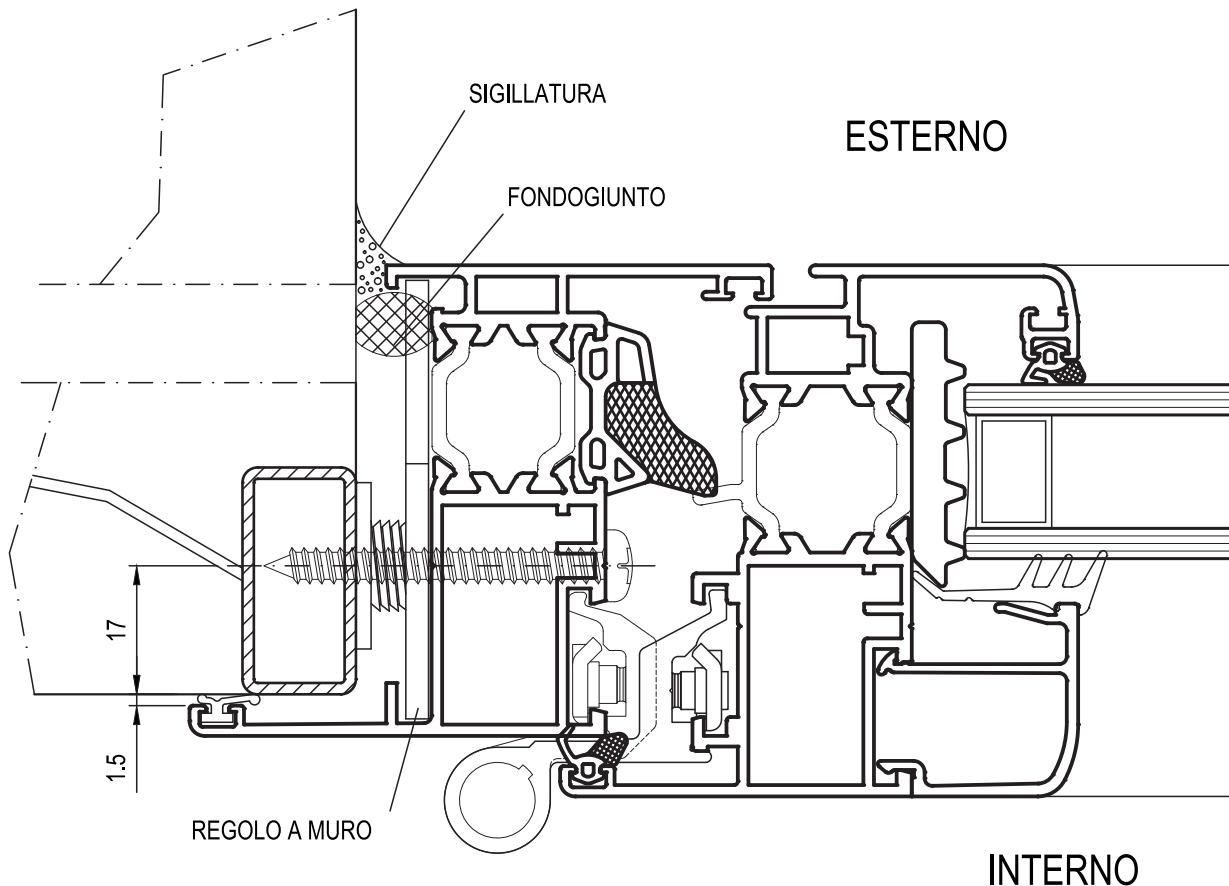
F DA 800 mm A 1200 mm 2 FISSAGGI POSIZIONE F/3

F DA 1200 mm A 1600 mm 3 FISSAGGI POSIZIONE F/4

**N.B. :** NELLE FINESTRE A DUE ANTE IL FISSAGGIO CENTRALE DEVE ESSERE SPOSTATO RISPETTO ALL'ASSE DEL TELAIO PER EVITARE L'INTERFERENZA CON GLI ACCESSORI DI RISCONTRO.



LA POSA DEL SERRAMENTO E' MOLTO IMPORTANTE, PERCHE' IL MODO IN CUI ESSA VIENE ESEGUITA PUO' INCIDERE SULLE PRESTAZIONI FINALI DELL'INFISSO.  
 RICORDIAMO AD ESEMPIO CHE L'ISOLAMENTO ACUSTICO ASSICURATO DAL SERRAMENTO PUO' VENIRE COMPROMESSO SE IL FISSAGGIO ALLE MURATURE LASCIA DEGLI SPAZI LIBERI.  
 ANCHE L'ISOLAMENTO TERMICO PUO' ESSERE IN PARTE VANIFICATO SE NON SI HA CURA DI ELIMINARE I PONTI TERMICI TRA ESTERNO ED INTERNO.  
 EVITARE QUINDI DI POSARE IL SERRAMENTO DIRETTAMENTE A CONTATTO CON PARTI METALLICHE (COME SCOSSALINE O SIMILI).



IL FISSAGGIO DEL SERRAMENTO DEVE AVVENIRE PREFERIBILMENTE SU UN CONTROTELAIO, UTILIZZANDO GLI APPOSITI REGOLI DI COMPENSAZIONE CHE CONSENTONO DI ESEGUIRE UNA POSA PRECISA E DI MANTENERE IL SERRAMENTO LIVELLATO, ASSICURANDO L'ISOLAMENTO TERMICO TRA INFISSO E MURATURA.

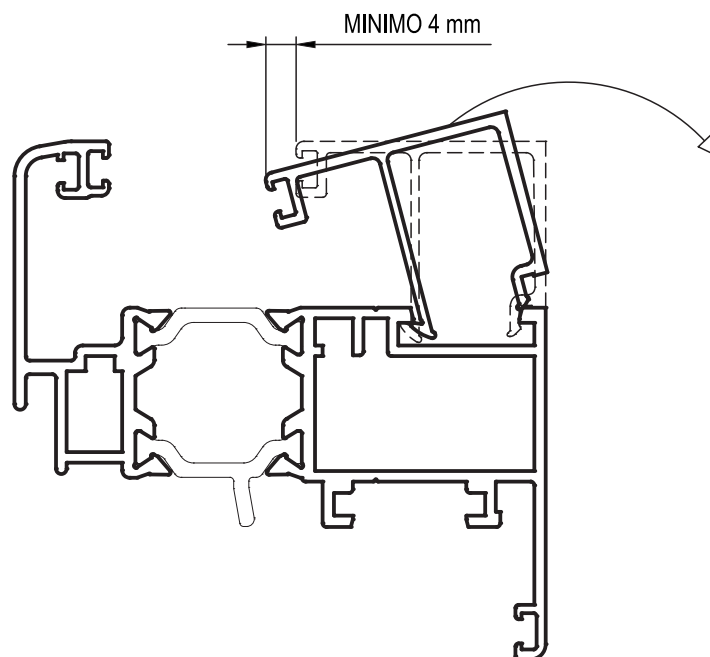
IL POSIZIONAMENTO DEI REGOLI A MURO VA PREVISTO IN NUMERO ADEGUATO ALLE DIMENSIONI DEL SERRAMENTO, CURANDO IN MODO PARTICOLARE LE ZONE DOVE SONO APPLICATE LE CERNIERE (SI RIMANDA ALLE PAGINE DELLE "LAVORAZIONI" PER MAGGIORI INFORMAZIONI SU QUANTITA' E PASSO)

ALL'ESTERNO OCCORRE ESEGUIRE LA SIGILLATURA TRA IL SERRAMENTO E LA MURATURA, UTILIZZANDO UN SIGILLANTE SILICONICO NEUTRO O A BASE POLIURETANICA.

PER UNA CORRETTA POSA SI CONSIGLIA DI FARE RIFERIMENTO A QUANTO RIPORTATO SUL FASCICOLO UX 42 PUBBLICATO DA UNCSAAL

## SPAZIO MINIMO PER LA ROTAZIONE DEI FERMAVETRI A SCATTO

LA ROTAZIONE DEL FERMAVETRO IN FASE DI MONTAGGIO OCCUPA UNO SPAZIO DI 4mm.  
PER L'INSERIMENTO AGEVOLE, CONSIDERARE UNO SPAZIO ANCORA MAGGIORE.

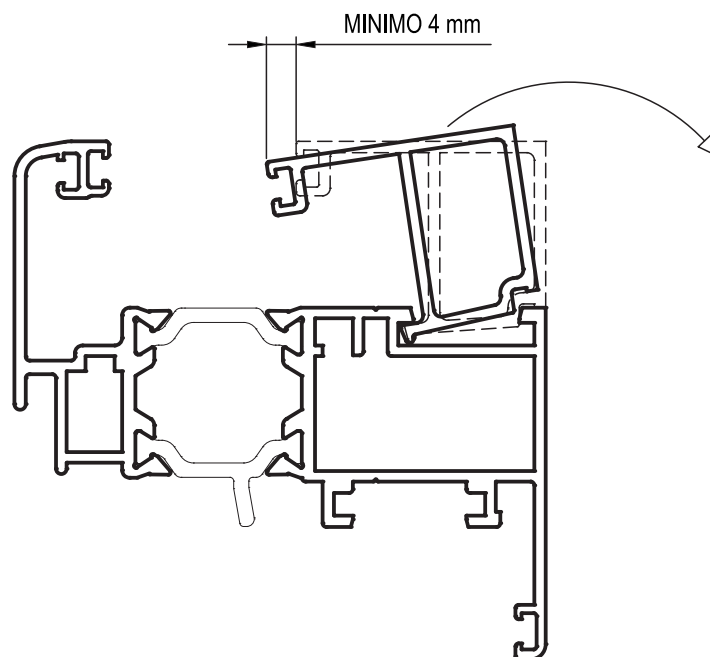


N.B. PRIMA DI ESEGUIRE IL LAVORO, CONTROLLARE COMUNQUE CHE LA ROTAZIONE DEL FERMAVETRO AVVENGA REGOLARMENTE E NON SIA INFLUENZATA ANCHE DA EVENTUALI TOLLERANZE DEL VETROCAMERA.

## SPAZIO MINIMO PER LA ROTAZIONE DEI FERMAVETRI A CONTRASTO

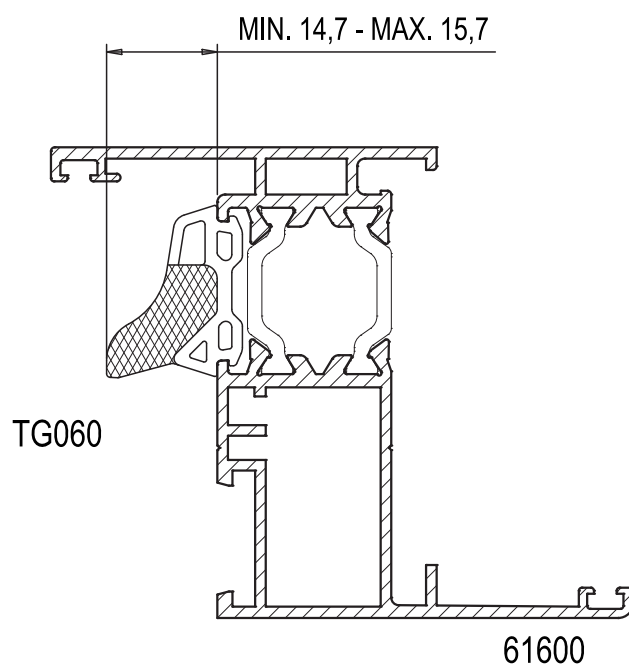
600

LA ROTAZIONE DEL FERMAVETRO IN FASE DI MONTAGGIO OCCUPA UNO SPAZIO DI 4mm.



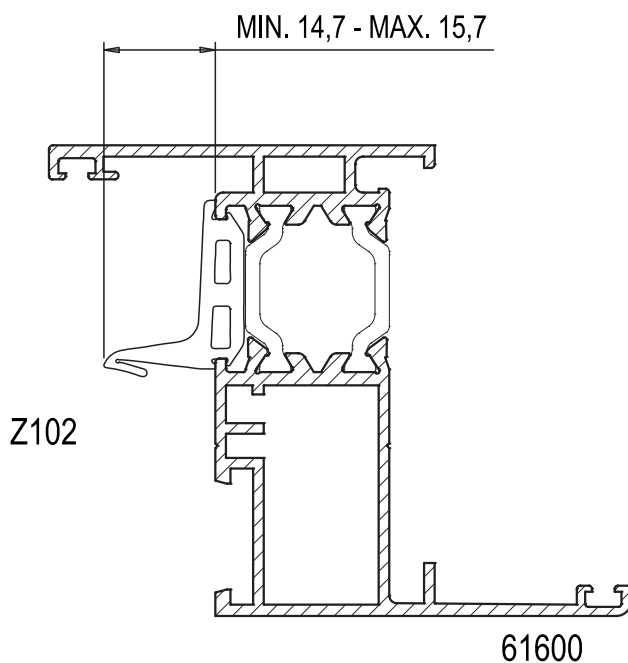
N.B. PRIMA DI ESEGUIRE IL LAVORO, CONTROLLARE COMUNQUE CHE LA ROTAZIONE DEL FERMAVETRO AVVENGA REGOLARMENTE E NON SIA INFLUENZATA ANCHE DA EVENTUALI TOLLERANZE DEL VETROCAMERA.

# SCHEMA DI CONTROLLO E VERIFICA DIMENSIONALE DELLA GUARNIZIONE TG060



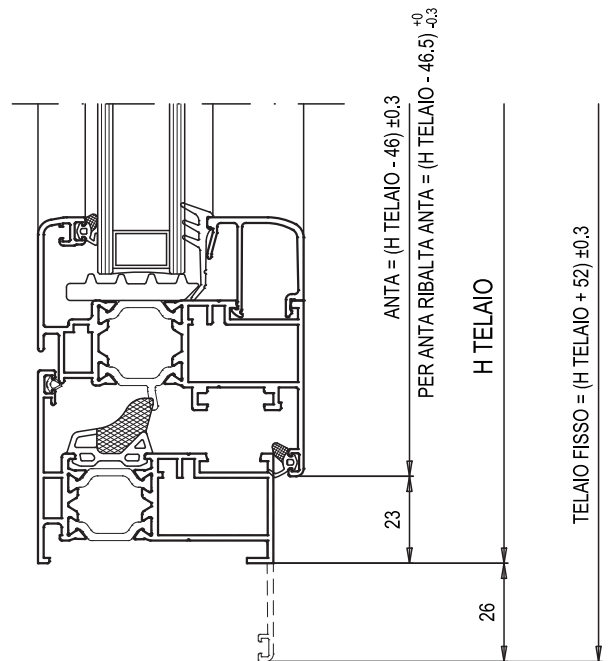
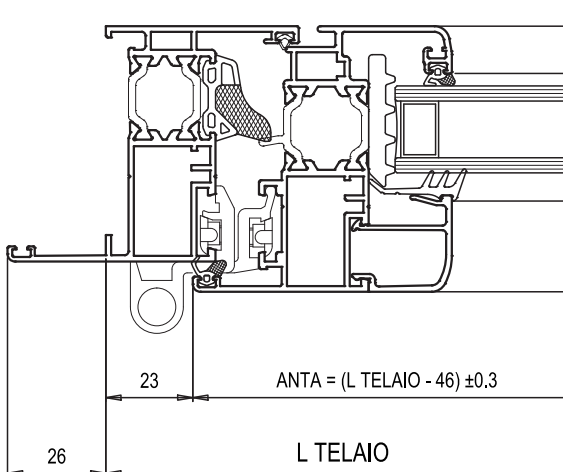
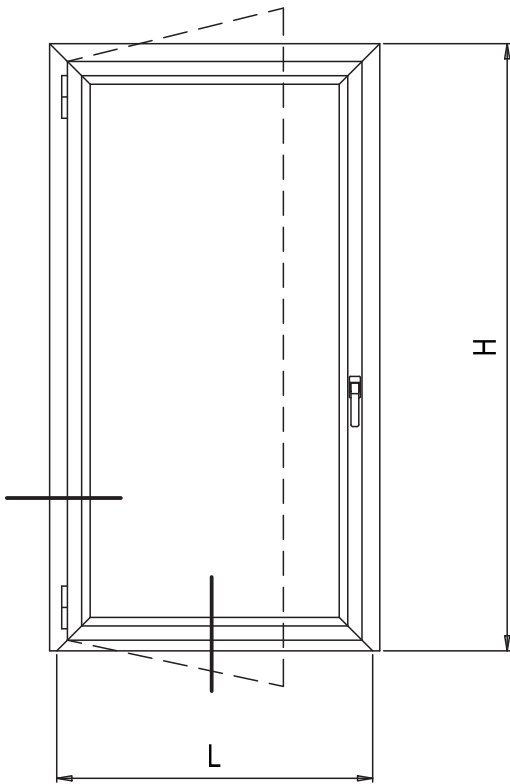
SCALA 1:1

# SCHEMA DI CONTROLLO E VERIFICA DIMENSIONALE DELLA GUARNIZIONE Z102



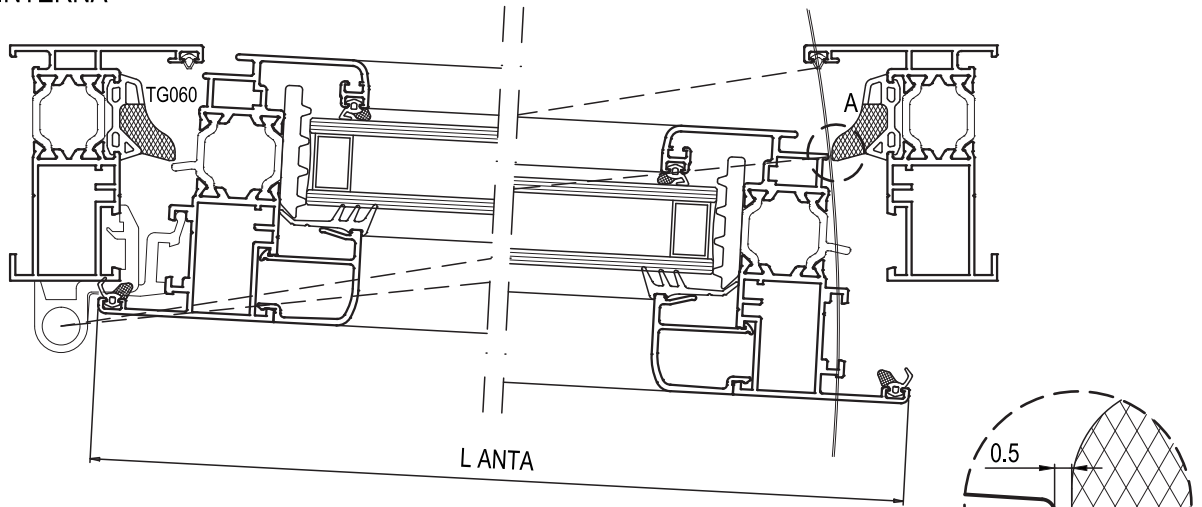
SCALA 1:1

# TOLLERANZA SU MISURE DI TAGLIO DEL SERRAMENTO



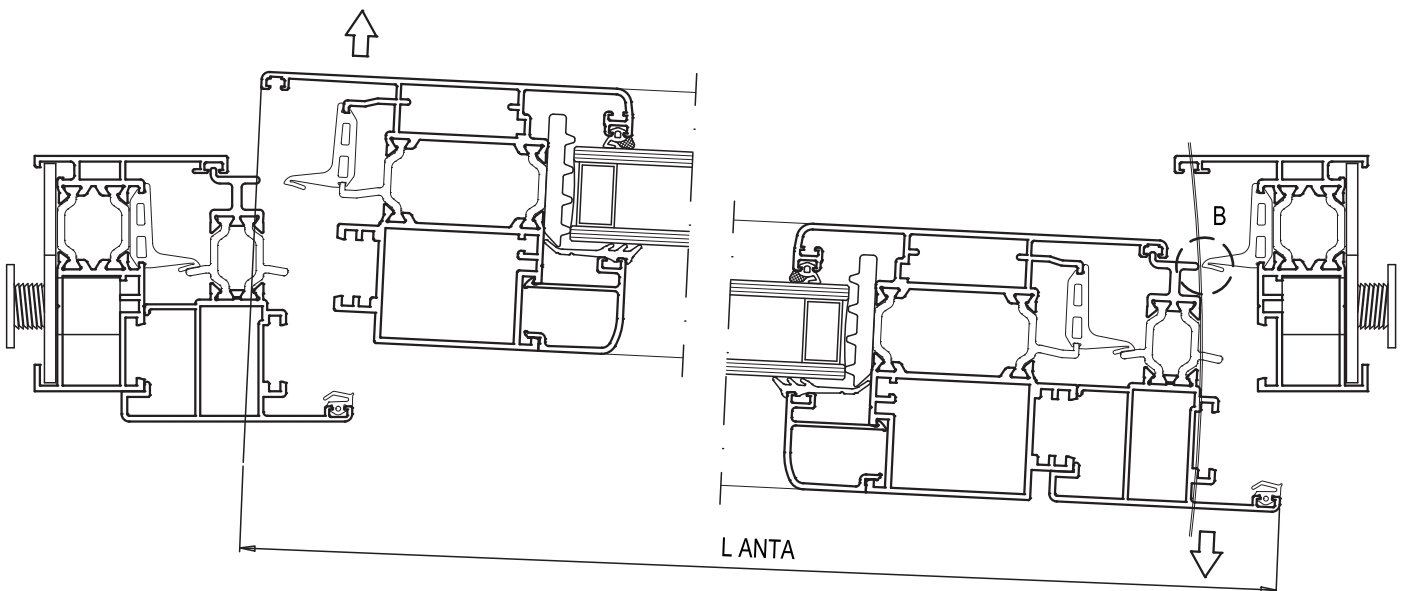


## APERTURA INTERNA



CON LARGHEZZA ANTA = 450 mm  
 TRA LA GUARNIZIONE TG060 E IL PROFILATO IN ROTAZIONE  
 RIMANE UNO SPAZIO TEORICO DI mm 0.5 mm

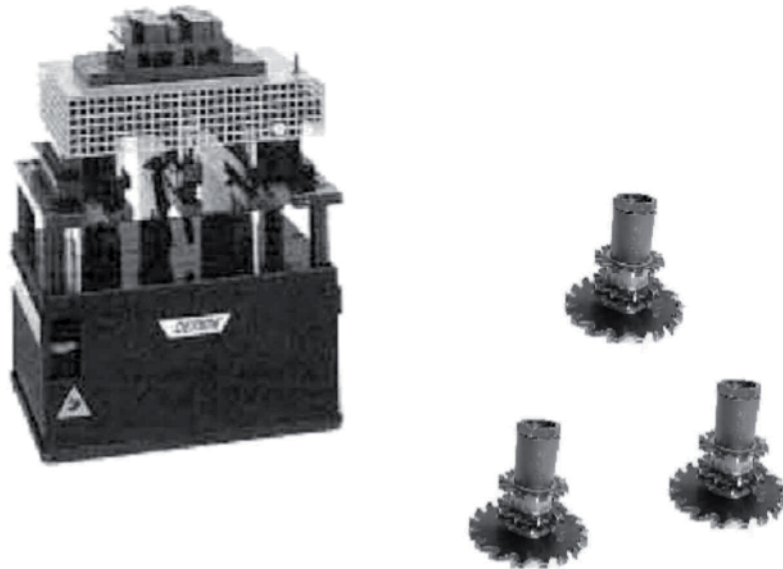
PART. A



CON LARGHEZZA ANTA = 1000 mm  
 TRA LA GUARNIZIONE Z102 E IL PROFILATO IN ROTAZIONE  
 RIMANE UNO SPAZIO TEORICO DI mm 0.5 mm

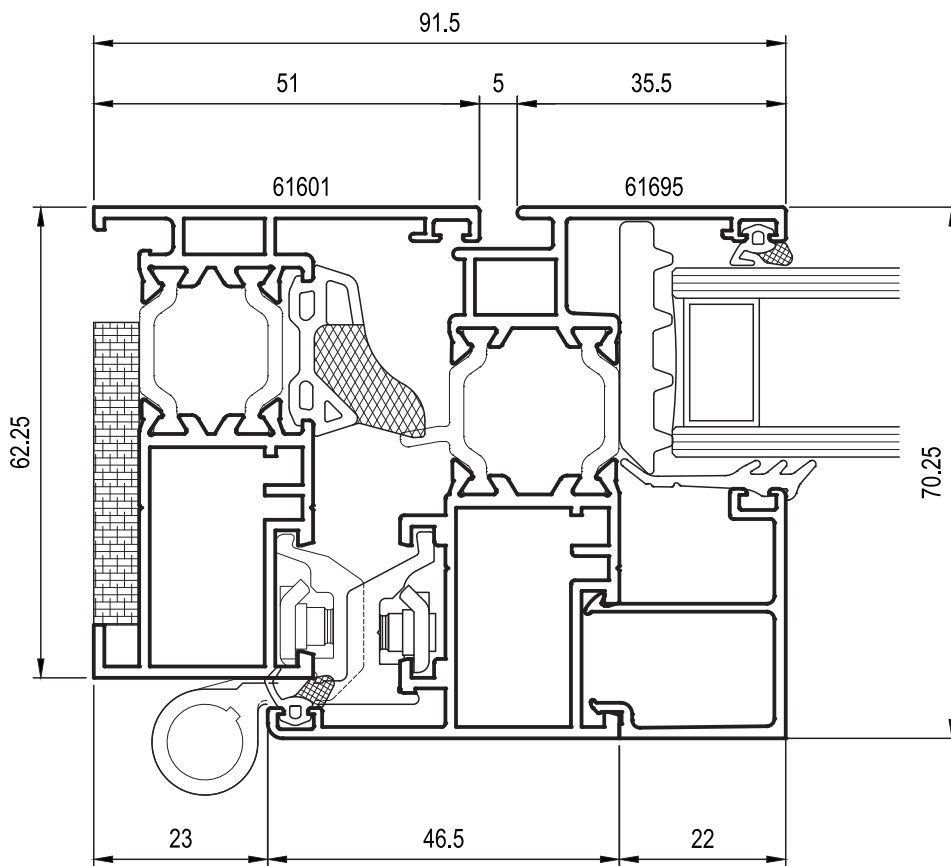
PART. B

# NORME DI UTILIZZO PUNZONATRICI E FRESE

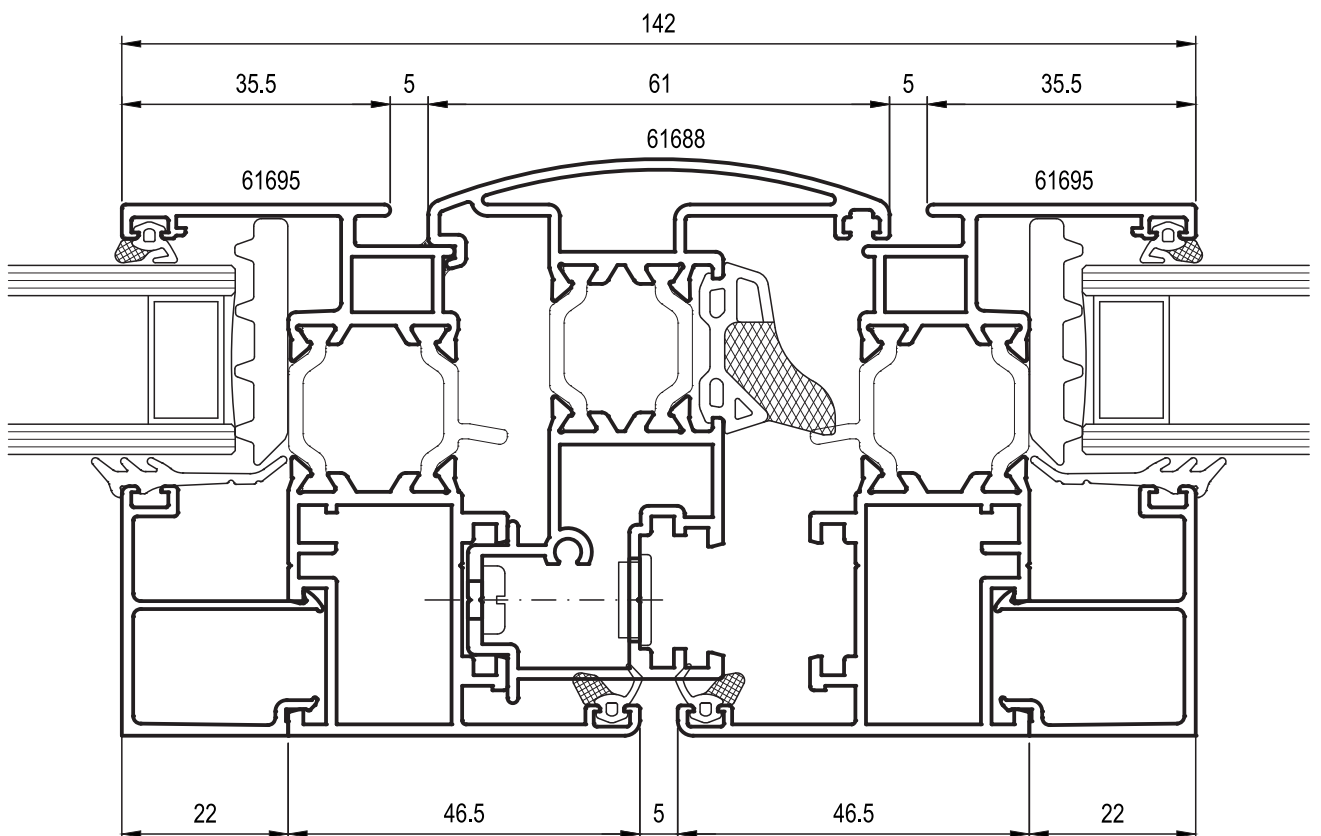


## ATTENZIONE :

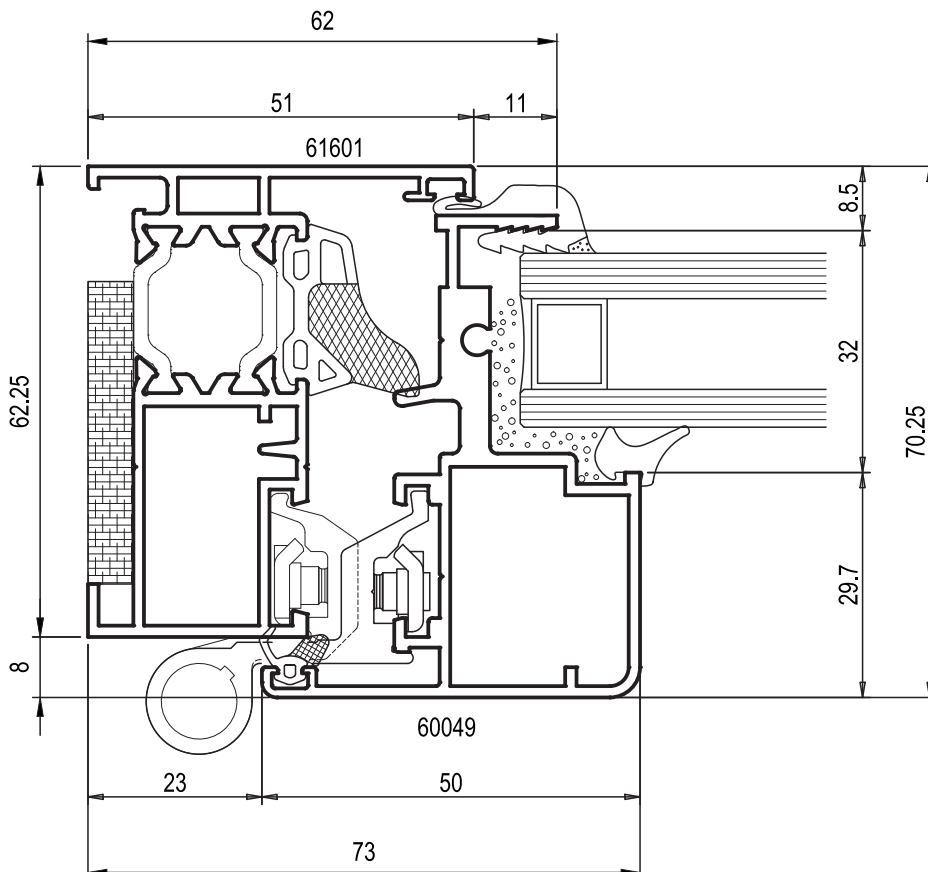
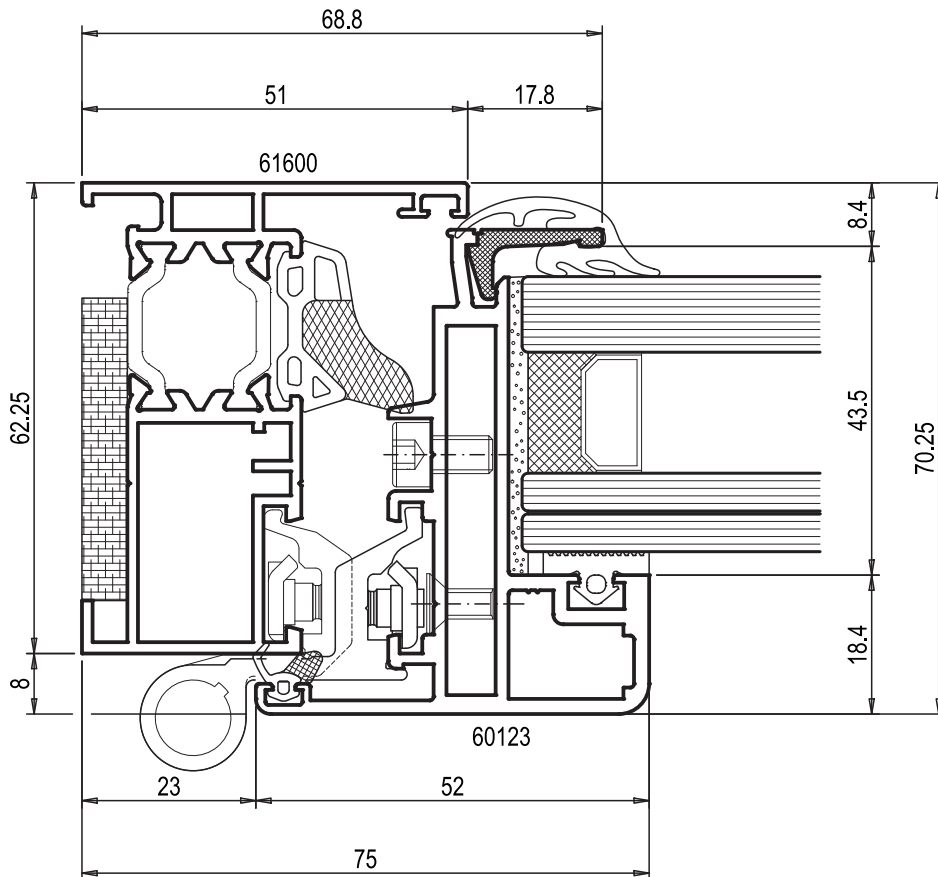
- LE PUNZONATRICI PNEUMATICHE PRESENTI IN QUESTO CATALOGO, SONO CONFORMI ALLA DIRETTIVA 2006/42/CE E NEI SUCCESSIVI EMENDAMENTI.
- NELLE CONFEZIONI DELLE ATTREZZATURE SONO PRESENTI GLI SCHEMI DI COLLAUDO E LAVORAZIONE DA CONSULTARE PRIMA DELL'UTILIZZO.
- NEL CASO DI PRIMO UTILIZZO DELLE ATTREZZATURE, VERIFICARE SU SPEZZONI DI ALLUMINIO DI PROVA CHE LE REGOLAZIONI PRE-IMPOSTATE NON SIANO STATE MODIFICATE ACCIDENTALMENTE. QUESTO PER EVITARE PROBLEMI DURANTE L' INSTALLAZIONE DI ACCESSORI E FERRAMENTA PER LE TIPOLOGIE DI INFISSI DA COSTRUIRE.



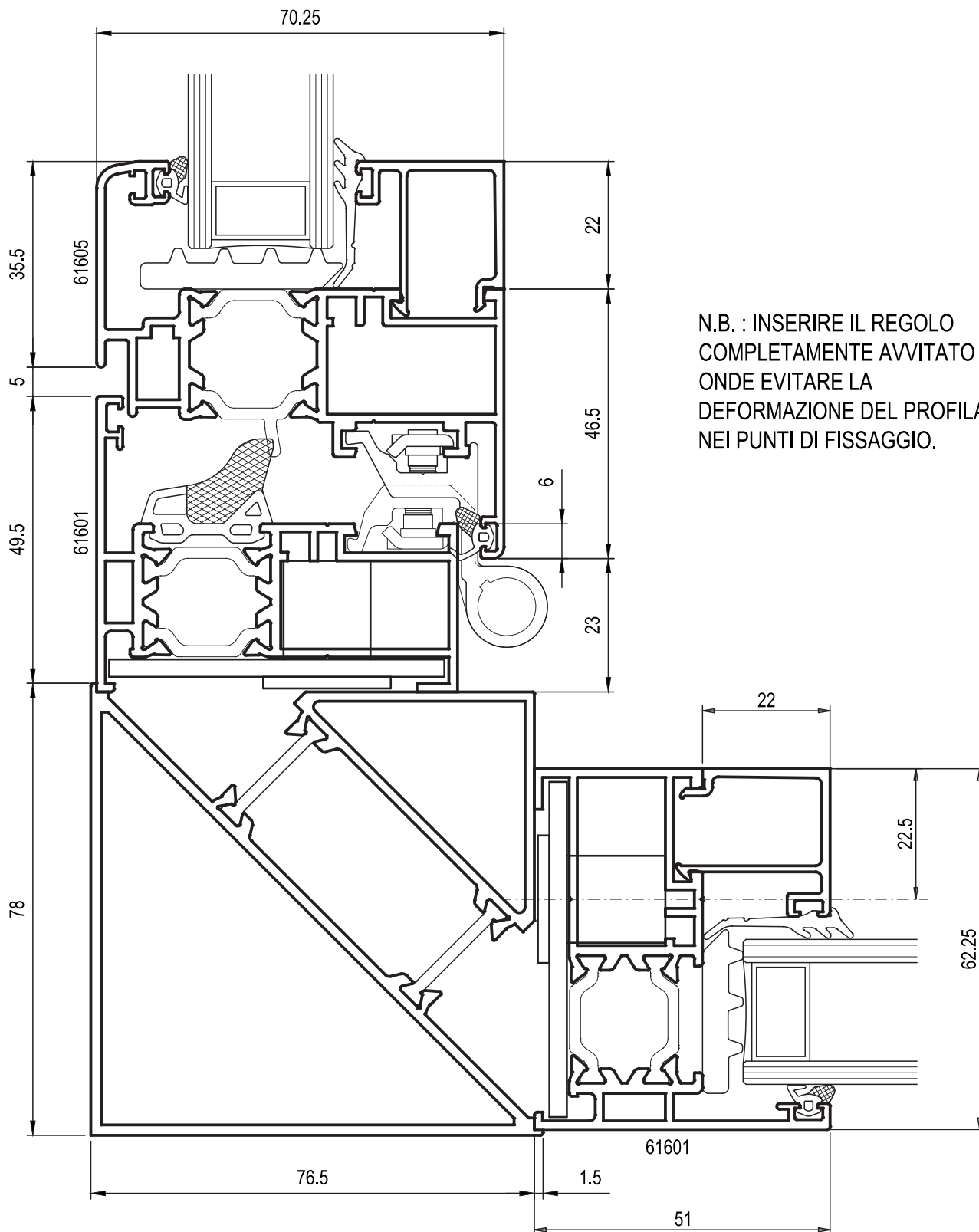
N.B. : PER QUESTO PROFILATO NON SONO DISPONIBILI FASCE O TRAVERSI E NEI SERRAMENTI A DUE O PIÙ ANTE NON È REALIZZABILE LA SOLUZIONE Z - T PER IL NODO CENTRALE.



# INFORMAZIONI ANTA A SCOMPARSA

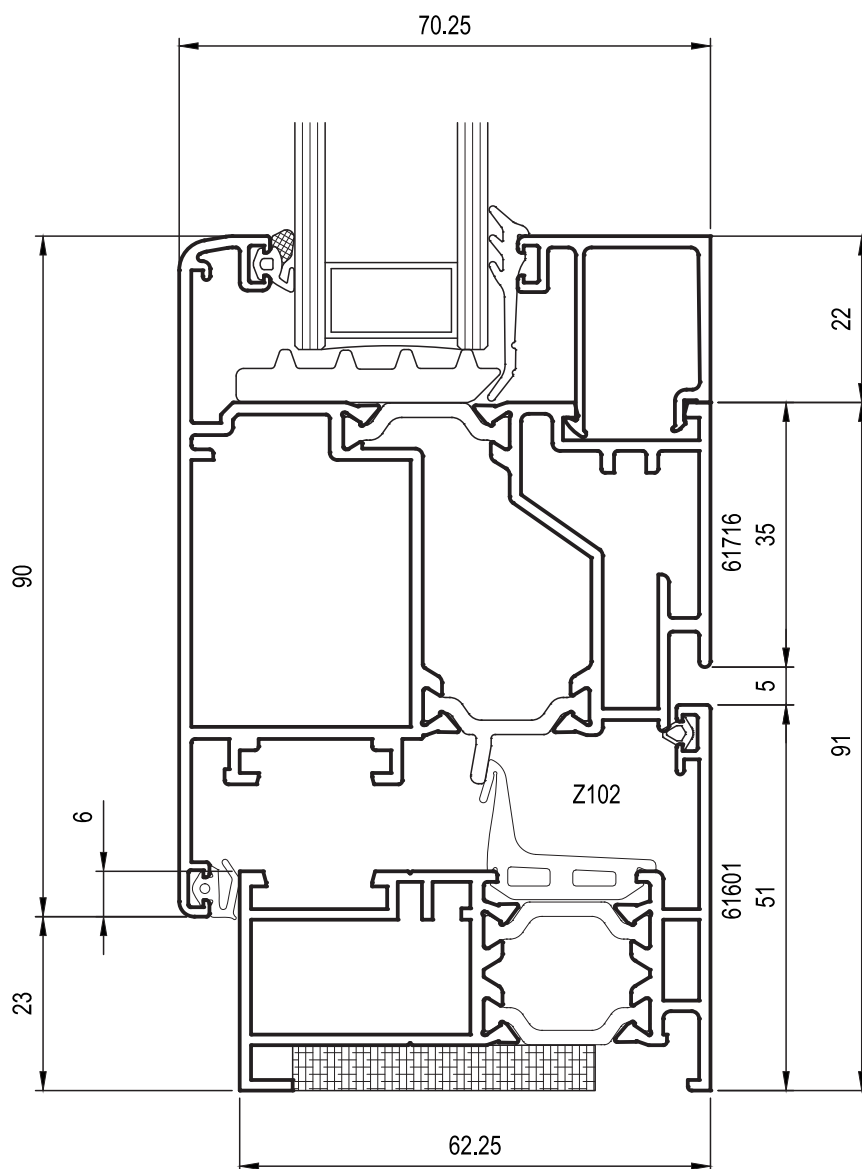


N.B. : PER SERRAMENTI DA REALIZZARE CON QUESTO PROFILATO I VALORI DI TRASMITTANZA TERMICA SONO DA RICHIEDERE ALL'UFFICIO TECNICO.

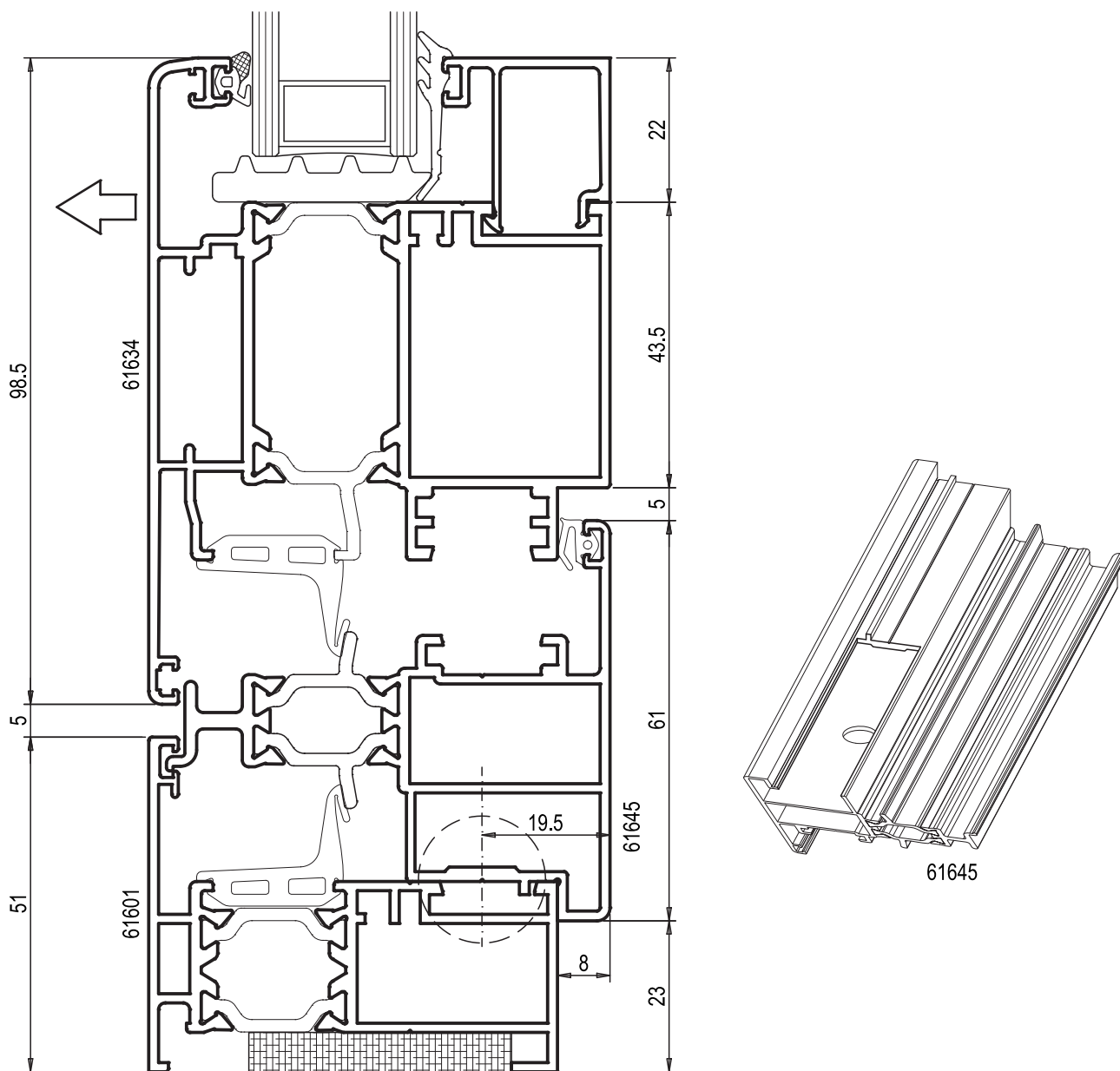


N.B. : INSERIRE IL REGOLO  
 COMPLETAMENTE AVVITATO  
 ONDE EVITARE LA  
 DEFORMAZIONE DEL PROFILATO  
 NEI PUNTI DI FISSAGGIO.

## INFORMAZIONE APERTURA ESTERNA



N.B. : È CONSIGLIABILE MONTARE LA GUARNIZIONE CENTRALE Z102 SOLO SUL LATO INFERIORE CHE, PUR LAVORANDO ALLA ROVESCIA, COLLABORA CON LA TENUTA ALL'ACQUA DEL SERRAMENTO.

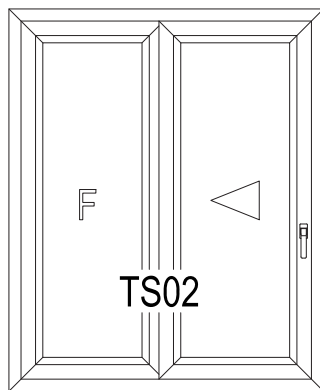


N.B. : PER IL FORO SQUADRETTA E PER LA CIANFRINATURA ASPORTARE UN TRATTO DELLA PARETE ESTERNA SUFFICIENTE PER IL PASSAGGIO DELL'ATTREZZATURA.

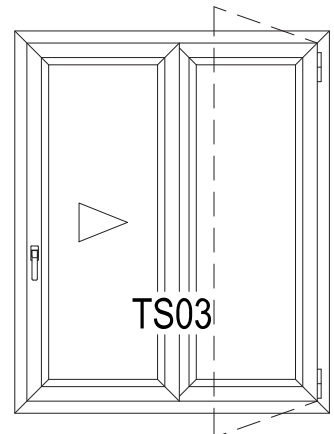
## TIPOLOGIE SCORREVOLE PARALLELO



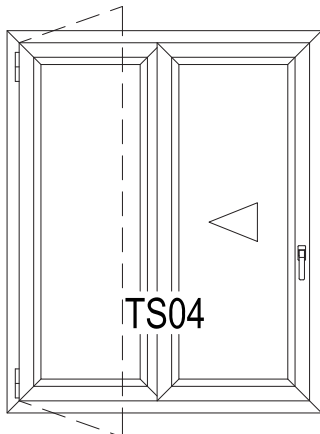
DUE ANTE :  
ANTA SCORREVOLE SINISTRA  
ANTA FISSA DESTRA



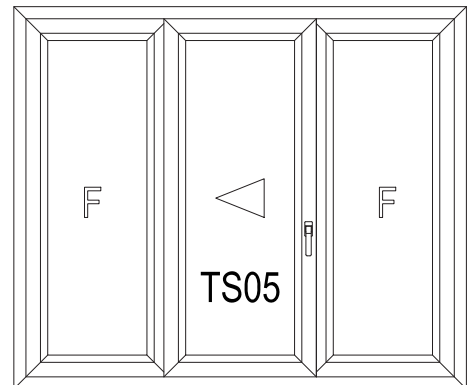
DUE ANTE :  
ANTA SCORREVOLE DESTRA  
ANTA FISSA SINISTRA



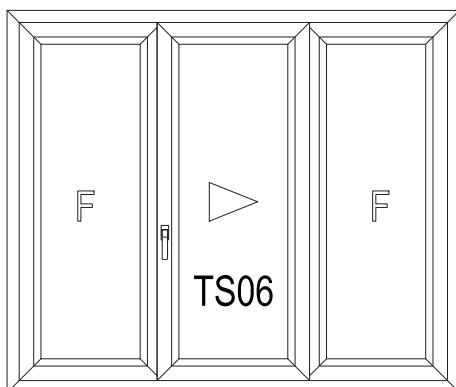
DUE ANTE :  
ANTA SCORREVOLE SINISTRA  
ANTA APRIBILE DESTRA



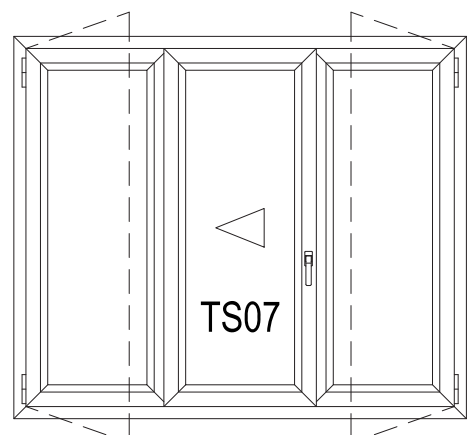
DUE ANTE :  
ANTA SCORREVOLE DESTRA  
ANTA APRIBILE SINISTRA



TRE ANTE :  
ANTA CENTRALE SCORREVOLE DESTRA  
ANTE ABBINATE FISSE

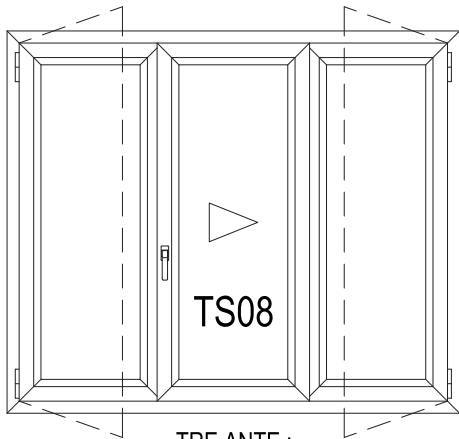


TRE ANTE :  
ANTA CENTRALE SCORREVOLE SINISTRA  
ANTE ABBINATE FISSE

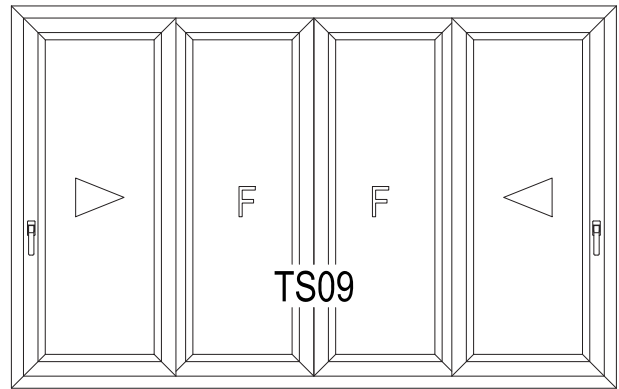


TRE ANTE :  
ANTA CENTRALE SCORREVOLE DESTRA  
ANTE ABBINATE APRIBILI

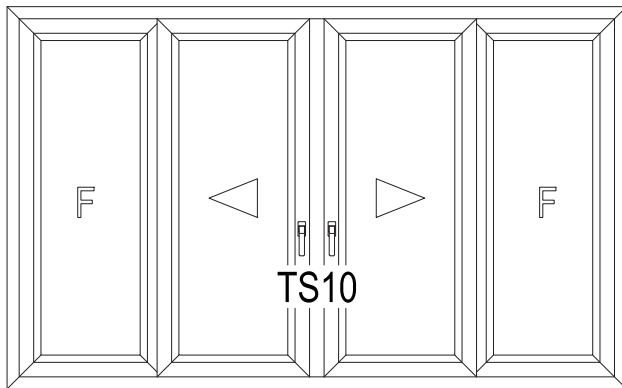




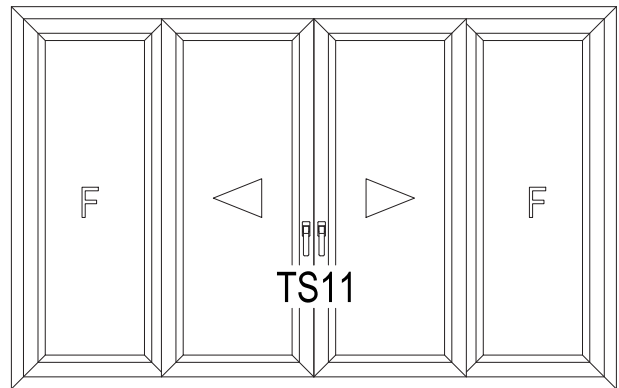
TRE ANTE :  
 ANTA CENTRALE SCORREVOLE SINISTRA  
 ANTE ABBINATE APRIBILI



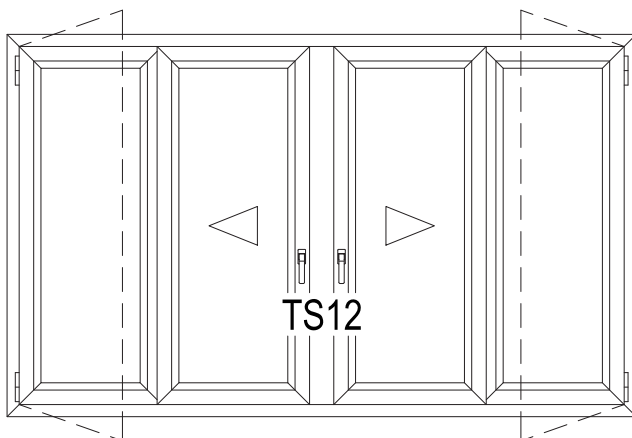
QUATTRO ANTE :  
 ANTE CENTRALI FISSE  
 ANTE ABBINATE SCORREVOLI



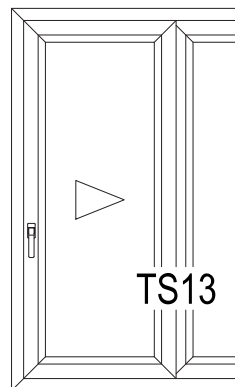
QUATTRO ANTE CON MONTANTE CENTRALE :  
 ANTE CENTRALI SCORREVOLI  
 ANTE ABBINATE FISSE



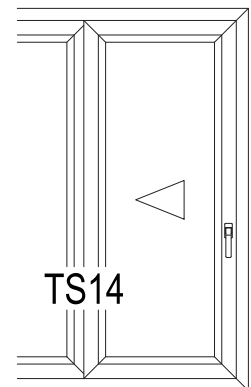
QUATTRO ANTE SENZA MONTANTE CENTRALE :  
 ANTE CENTRALI SCORREVOLI  
 ANTE ABBINATE FISSE



QUATTRO ANTE CON MONTANTE CENTRALE :  
 ANTE CENTRALI SCORREVOLI  
 ANTE ABBINATE APRIBILI

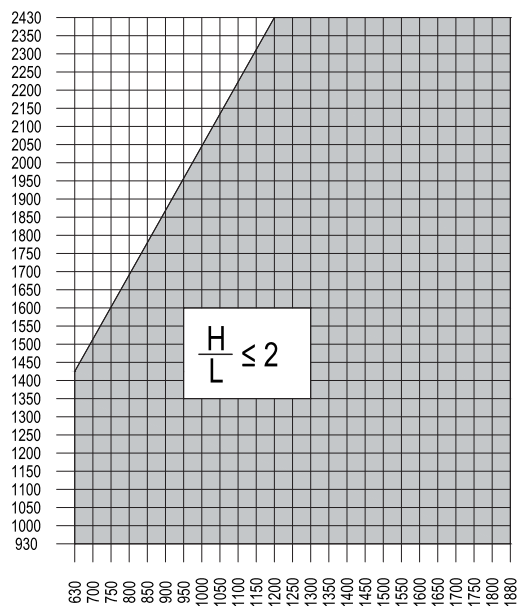
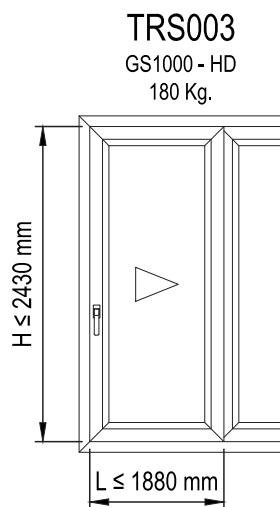
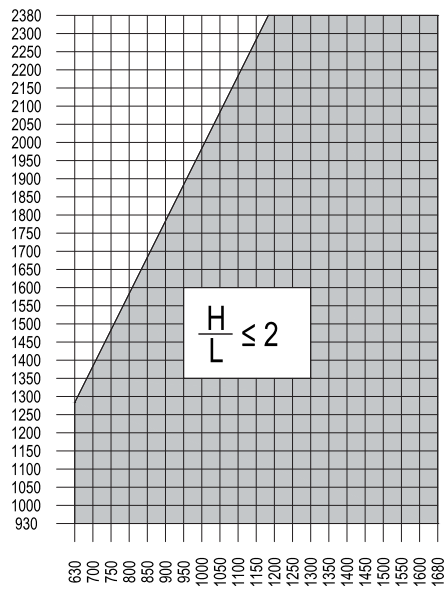
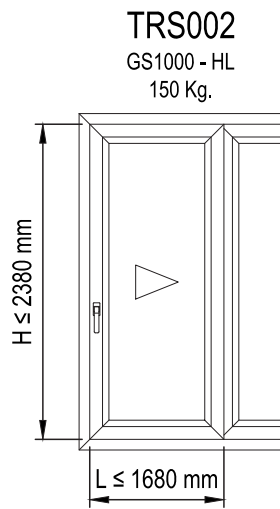
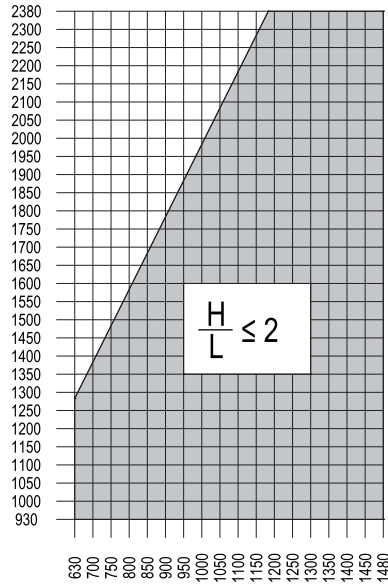
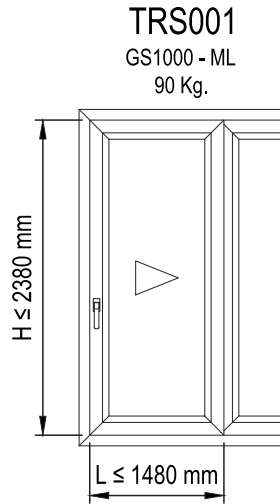


SU MURO :  
 ANTA SCORREVOLE  
 SINISTRA

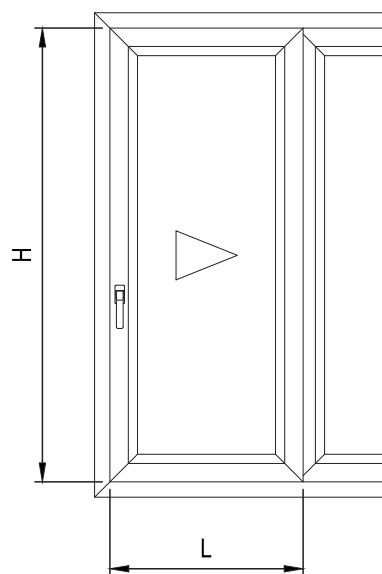


SU MURO :  
 ANTA SCORREVOLE  
 DESTRA

# DIMENSIONI REALIZZABILI SCORREVOLE PARALLELO



DIMENSIONI ANTA \* : L \_\_\_\_\_ mm  
 H \_\_\_\_\_ mm



\* VERIFICARE SUI DIAGRAMMI LE DIMENSIONI IN FUNZIONE DELLA TIPOLOGIA SCELTA

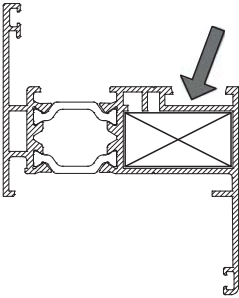
TIPOLOGIA : TS\_\_ (VEDI TIPOLOGIE REALIZZABILI SCORREVOLE PARALLELO)

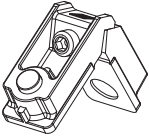
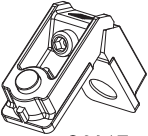
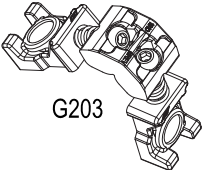
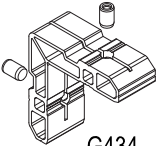

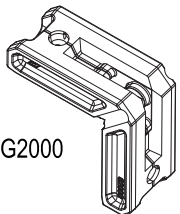
ACCESSORISTICA STANDARD :  
 ( SPUNTARE LA TIPOLOGIA DESIDERATA )

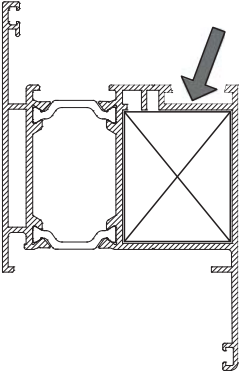
TRS001 GS1000 - ML 90 Kg.	TRS002 GS1000 - HL 150 Kg.	TRS003 GS1000 - HD 180 Kg.
<input type="checkbox"/>	<input type="checkbox"/>	<input type="checkbox"/>

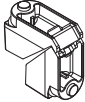
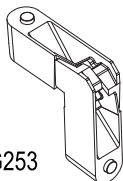
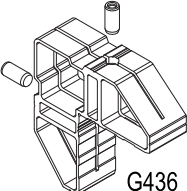
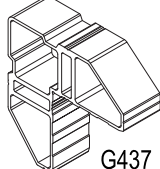
N.B. : PER SOLUZIONI SPECIALI DOVE È RICHIESTA UNA MAGGIORE TENUTA ( CHIUSURE SUPPLEMENTARI, ANTIEFFRAZIONE ECC..) CONTATTARE L'UFFICIO TECNICO INDINVEST LT )

# RIEPILOGO SQUADRETTE TUBULARITÀ INTERNE

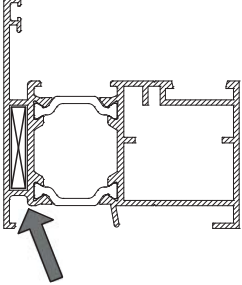
DESCRIZIONE	PROFILATI
CAMERA 15.2 x 29	61600
	61601
	61602
	61603
	61605
	61608
	61609
	61645
	61651
	61687
	61691
	61692
	61693
	61694
	61695
	61699
	61703
	61705
	61707
	61721
	61722
	61723
	61724
	61725
	61729
	60049
	50020
	50025
50026	
50027	
50079	

ELENCO SQUADRETTE DISPONIBILI		
 G201	 G201F	 G203
 G434	 G435	 G2000

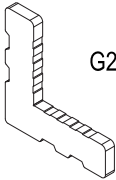
DESCRIZIONE	PROFILATI
CAMERA 35.3 x 29	61634
	61635
	61637
	61639
	61640
	61646
	61708
	61715
	61716
	61726
	61730

ELENCO SQUADRETTE DISPONIBILI	
 G202	 G253
 G436	 G437

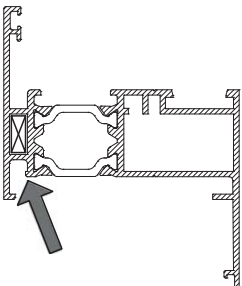
DESCRIZIONE	PROFILATI
CAMERA 4.75 x 22.5	61691
	61725
	61729



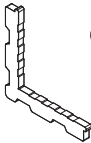
ELENCO SQUADRETTE DISPONIBILI
G214



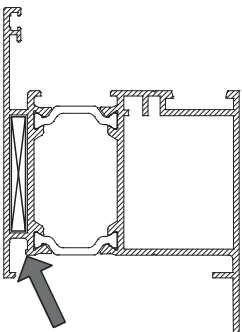
DESCRIZIONE	PROFILATI
CAMERA 4.75 x 10.7	61600
	61601
	61602
	61603
	61651
	61687
	61692
	61693
	61694
	61699
	61721
	61722
	61723
	61724



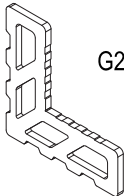
ELENCO SQUADRETTE DISPONIBILI
G215



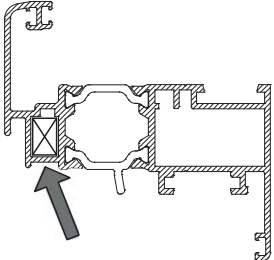
DESCRIZIONE	PROFILATI
CAMERA 4.75 x 31.2	61635
	61637
	61715
	61730

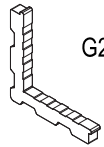


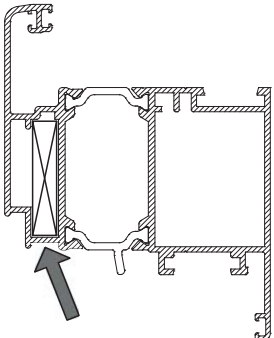
ELENCO SQUADRETTE DISPONIBILI
G216

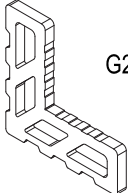


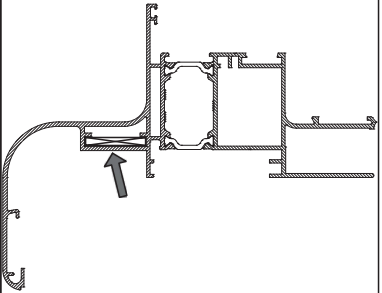
# RIEPILOGO SQUADRETTE TUBOLARITÀ ESTERNE

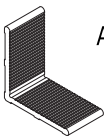
DESCRIZIONE	PROFILATI
CAMERA 7.35 x 10.7	61605
	61608
	61695
	61703
	61705
	61707
	61707

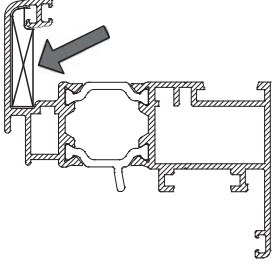
ELENCO SQUADRETTE DISPONIBILI
 <p>G217</p>

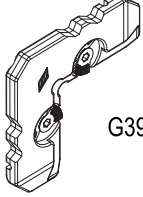
DESCRIZIONE	PROFILATI
CAMERA 7.35 x 31.2	61634
	61639
	61640
	61646
	61708
	61716
	61716

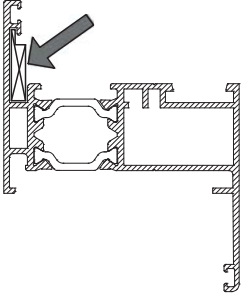
ELENCO SQUADRETTE DISPONIBILI
 <p>G227</p>

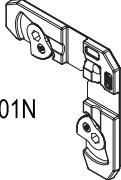
DESCRIZIONE	PROFILATI
CAMERA 4.6 x 28	61715
	

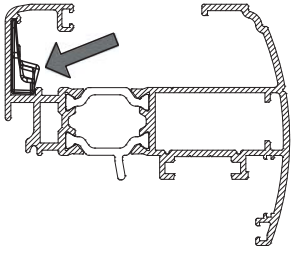
ELENCO SQUADRETTE DISPONIBILI
 <p>AW130M</p>

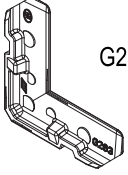
DESCRIZIONE	PROFILATI
CAMERA 6.5 x 27.2	61605
	61608
	61634
	61639
	61640
	61687
	61703
	61705
	61707
	61708
	61715
	50025
	50026
	50027
	50079

ELENCO SQUADRETTE DISPONIBILI
 <p>G398</p>

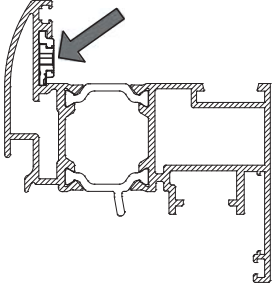
DESCRIZIONE	PROFILATI
CAMERA 4.75 x 19.8	61600
	61601
	61602
	61603
	61635
	61637
	61651
	61687
	61691
	61692
	61693
	61694
	61699
	61715
	61716
	61722
	61723

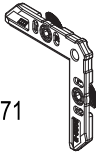
ELENCO SQUADRETTE DISPONIBILI
 <p>G501N</p>

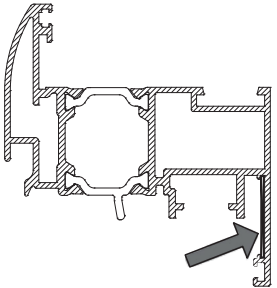
DESCRIZIONE	PROFILATI
CAMERA 6.5 x 20.2	61721
	61724
	61725
	61726


ELENCO SQUADRETTE DISPONIBILI
 <p>G263</p>

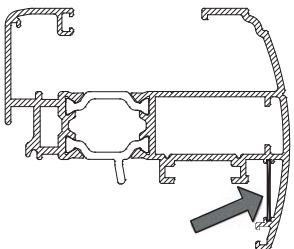
# RIEPILOGO SQUADRETTE DI ALLINEAMENTO


DESCRIZIONE	PROFILATI
CAMERA 1.8 x 14,4	61729
	61730
	

ELENCO SQUADRETTE DISPONIBILI
 <p>G271</p>

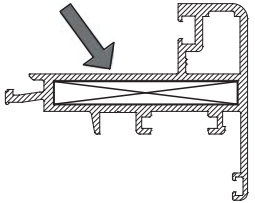
DESCRIZIONE	PROFILATI
CAMERA 1.2 x 21,9	61724
	61725
	61729
	61730
	

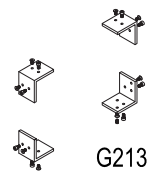
ELENCO SQUADRETTE DISPONIBILI
 <p>G267</p>

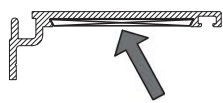
DESCRIZIONE	PROFILATI
SQUADRETTA DI ALLINEAMENTO	61721
	61726
	

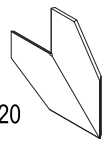
ELENCO SQUADRETTE DISPONIBILI
 <p>G268</p>

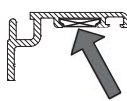


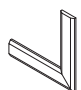
DESCRIZIONE	PROFILATI
CAMERA 48,8 x 6,5	60123
	

ELENCO SQUADRETTE DISPONIBILI
 <p>G213</p>

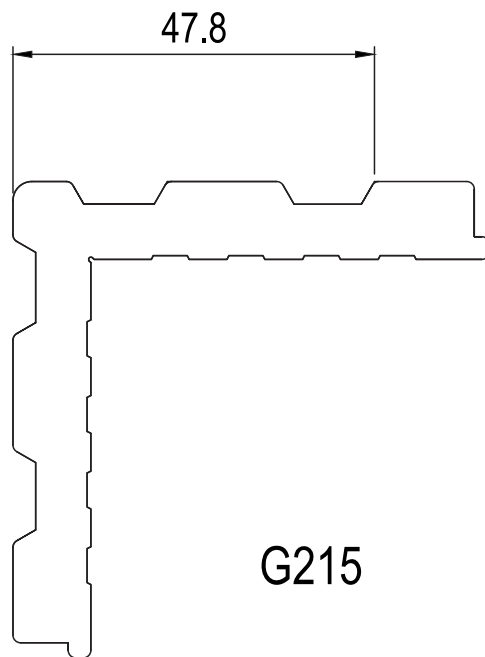
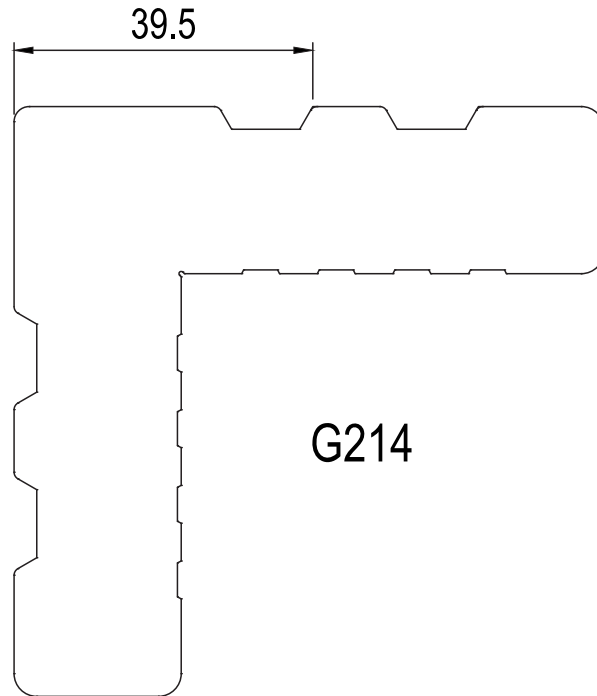
DESCRIZIONE	PROFILATI
CAMERA 2,2 x 38,2	40113
	40114
	

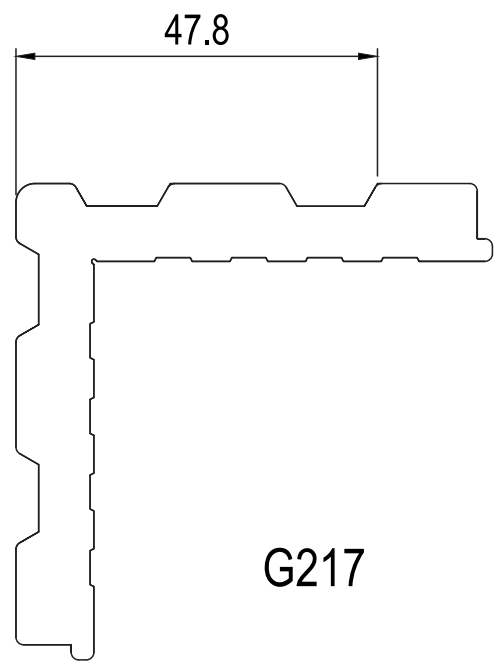
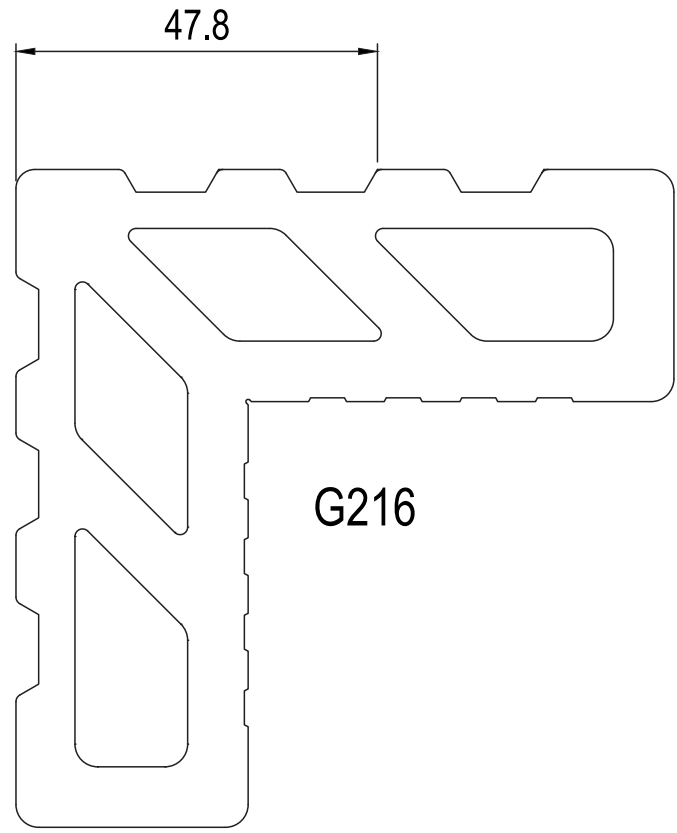
ELENCO SQUADRETTE DISPONIBILI
 <p>G220</p>

DESCRIZIONE	PROFILATI
CAMERA 1,2 x 11	40245
	

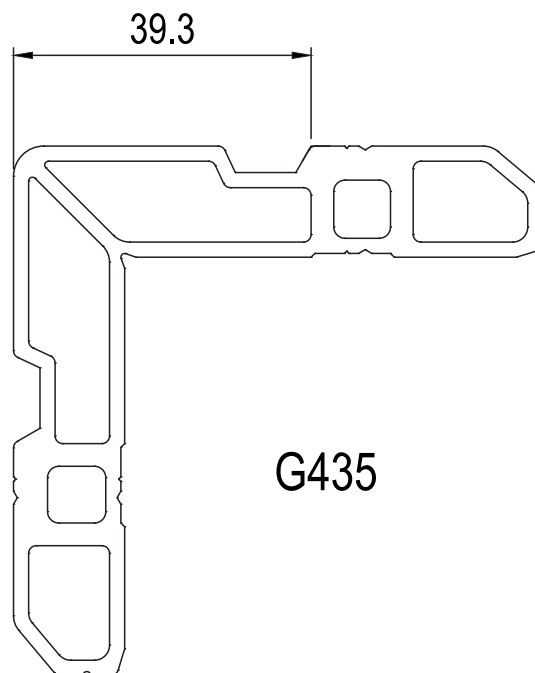
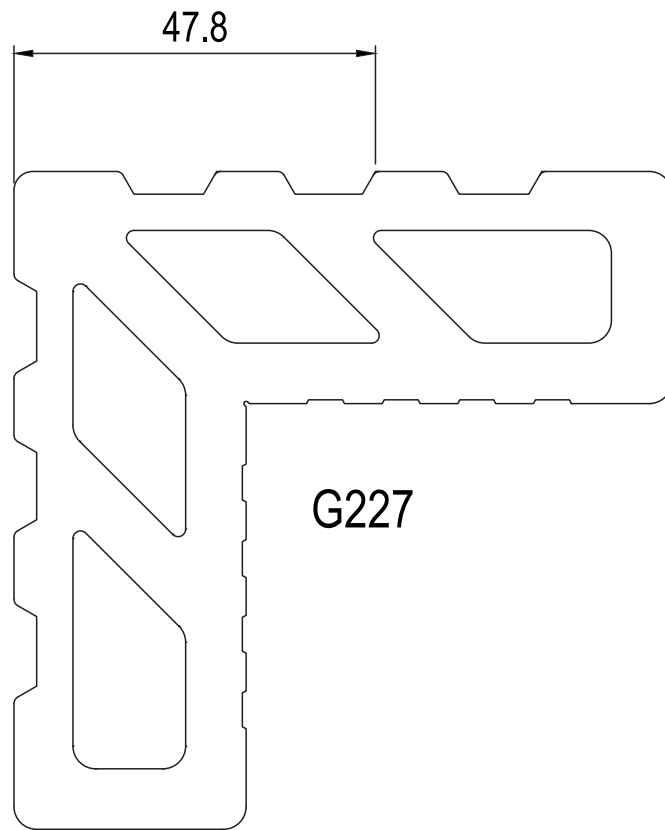
ELENCO SQUADRETTE DISPONIBILI
 <p>G255</p>

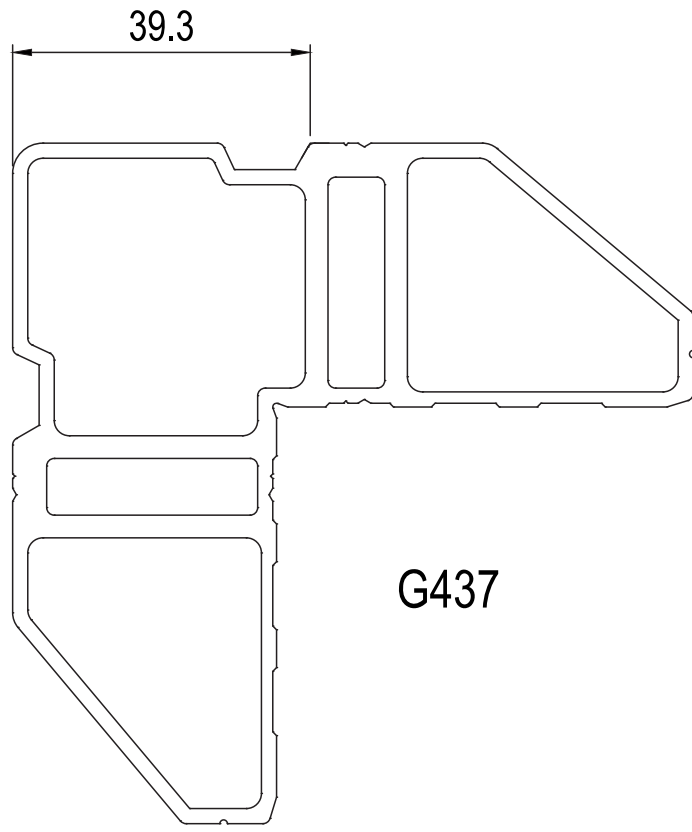
# QUOTE DI CIANFRINATURA



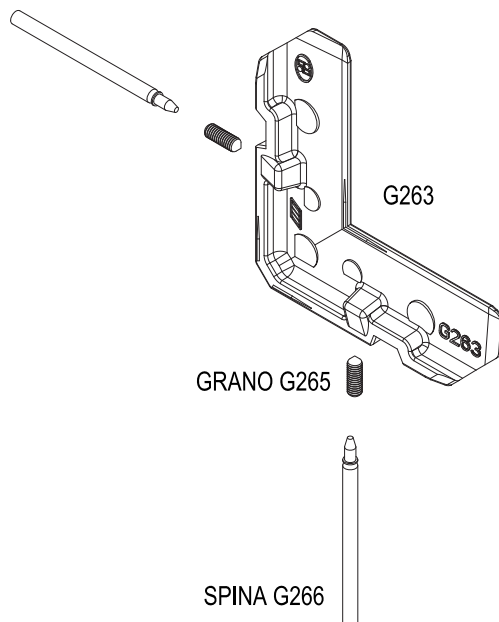
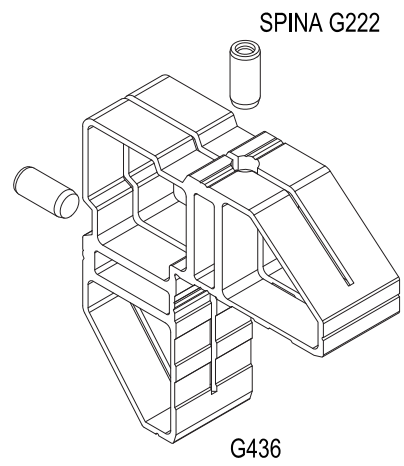
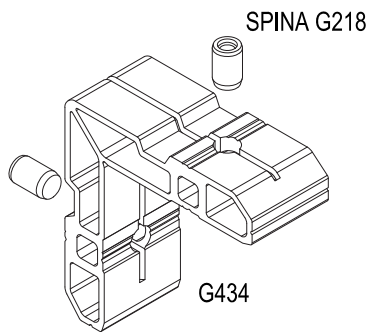


## QUOTE DI CIANFRINATURA





# SPINE E GRANI







 **INDINVEST LT**

PROFILATI ESTRUSI E FONDERIA

INDINVEST LT S.r.l. a socio unico  
S.P. Ninfina II Km 1,200  
04012 - Cisterna di Latina (LT)  
Tel. +39 039.22.22.1  
Società appartenente al Gruppo Indinvest 2000

[www.indinvestlt.it](http://www.indinvestlt.it)

