

600 HC/HCE

gold



INDICE

Introduzione Tecnica	
Elenco Accessori	
Elenco Guarnizioni	
Elenco Attrezzature	
Profilati ed Inerzie	
Profilati Scala 1:1	
Soluzioni Disponibili	
Schede di Taglio	
Nodi Scala 1:1	

Introduzione Tecnica 

CATALOGO TECNICO - INDICAZIONI GENERALI

MANUALE D'USO

Le informazioni contenute all'interno di questo Catalogo / Manuale, quando seguite scrupolosamente, permettono la realizzazione di infissi efficienti, sicuri e di lunga durata.

Alcune parti di questa documentazione, come ad esempio le distinte di taglio dei profilati, sono il risultato di calcoli teorici che possono risentire di fattori esterni, quali tipo e spessore della finitura superficiale, modello delle attrezzature utilizzate etc. E' quindi sempre consigliato, prima di procedere alla realizzazione delle commesse, eseguire una campionatura preventiva di prova in dimensioni reali, allo scopo di verificare lavorazioni, assemblaggi e prestazioni.

RISERVE GIURIDICHE

I disegni e le informative contenute in questo catalogo sono fornite a solo titolo indicativo e non possono costituire titolo di rivalsa nei confronti della INDINVEST LT s.r.l. INDINVEST LT s.r.l. declina ogni responsabilità su eventuali errori di stampa o sull'uso improprio del presente catalogo e si riserva la facoltà di modificarne il contenuto senza alcun obbligo di preavviso.

Il presente catalogo è di proprietà della INDINVEST LT s.r.l. così come i suoi contenuti ed immagini che non potranno essere copiati e riprodotti, anche solo parzialmente, o modificati in alcun modo senza la Sua autorizzazione scritta.

DIMENSIONE E PESO DEI PROFILATI

Le dimensioni dei profilati riportate sul presente catalogo sono teoriche, e quindi variabili in funzione delle tolleranze dimensionali di estrusione (in conformità alla norma UNI EN 12020-2:2002), oltreché in conseguenza di trattamenti di finitura superficiale e di accoppiamento dei profili a taglio termico. Dette variazioni possono influenzare sensibilmente gli accoppiamenti dei profili e/o la facilità di inserimento di accessori o guarnizioni nelle sedi apposite.

Le barre dei profilati vengono fornite alla lunghezza di 6.50 m.

POSA IN OPERA

Nella posa in opera dei serramenti, è necessario valutare opportunamente la tolleranza da mantenere tra il contro-telaio ed il telaio in Alluminio.

Questa tolleranza è variabile secondo le condizioni presenti, ma deve essere comunque tale da garantire un fissaggio completo e sicuro.

L'attacco dei serramenti alle murature presenta varie possibilità di soluzione a seconda della situazione che si presenta, ma deve avvenire con viti, tasselli ed ancoraggi di buona qualità secondo le normali e consolidate regole della buona posa e del buon senso.

Gli schemi, le lavorazioni, le sezioni e gli attacchi a muro riportati sul presente catalogo hanno valore esemplificativo e non limitativo; essi riguardano, infatti, solo una parte delle casistiche riscontrabili all'atto pratico, che sarebbero altrimenti troppo numerose da citare nella loro interezza.

A fronte di ciò, Indinvest riterrà correttamente installati quei serramenti che utilizzino le tecniche di fissaggio contenute e descritte nella pubblicazione UNCSAAL UX42 "Guida alla Posa in Opera dei Serramenti".

GUARNIZIONI ED ACCESSORI

Dovranno essere utilizzate esclusivamente le guarnizioni e gli accessori originali studiati e prodotti a garanzia delle prestazioni del sistema. L'impiego di guarnizioni o accessori diversi da quelli indicati comporteranno l'inutilizzabilità dei certificati di prova.

SIGILLANTI

Dovranno essere utilizzati esclusivamente sigillanti con caratteristiche conformi a quanto prescritto dalle norme di riferimento Europee UNI 3652:1998, UNI ISO 11600:2003. UNI 9611:1990.

LAVORAZIONI

Le lavorazioni per l'assemblaggio dei profili dovranno essere praticate seguendo gli schemi, le distinte e le istruzioni impartite dal produttore del sistema. La realizzazione di infissi costruiti in difformità dalle indicazioni di montaggio fornite dal produttore di sistema comporteranno l'inutilizzabilità dei certificati di prova.

Allo scopo di limitare il processo di corrosione filiforme dell'alluminio si dovrà avere cura di utilizzare soltanto viterie in acciaio inox ed accessori supplementari in acciaio inox o alluminio in lega EN AW6060, oltre che sigillare le parti tagliate ed evitare ristagni di condensa interni.



<http://www.uncsaal.it>

VERNICIATURA

I profilati dovranno subire trattamenti superficiali conformi agli standard QUALICOAT e QUALANOD ed in caso di verniciatura dei profilati a taglio termico si dovranno supportare gli stessi con mezzi opportuni affinché non subiscano deformazioni durante il trattamento di cottura del rivestimento a 180° mantenendo l'originale rettilineità.

CARATTERISTICHE DELLE VETRAZIONI

La scelta della vetratura da installare sui serramenti realizzati con il sistema oggetto del catalogo dovrà essere effettuata secondo criteri prestazionali per rispondere ai requisiti di sicurezza, di risparmio energetico, di controllo della radiazione solare e di isolamento acustico fissati dalle leggi vigenti. Riferimenti normativi europei: UNI EN ISO 140-3:1997, UNI 6534:1974; UNI EN 572-1:1996; UNI 7170:1973; UNI EN ISO 12543-1/6:2000; UNI EN 12150-1:2001; UNI 7143:1972; UNI 7144:1979 ed altri.

ISOLAMENTO TERMICO

La scelta delle prestazioni di isolamento termico di un serramento dovrà essere effettuata in conformità alla vigente normativa italiana in materia di risparmio energetico: legge 10 del 09.01.1991, D.L. 192/05 e D.L. 311/06 e loro successive modifiche ed integrazioni.

La trasmittanza termica di un serramento può essere calcolata in riferimento a quanto contenuto nella norma UNI EN 13947:2001 e in quanto contenuto nella UNI EN 14351-1 secondo le modalità di calcolo riportate nella UNI EN 10077-

ISOLAMENTO ACUSTICO

La scelta della classe di isolamento acustico di un serramento sarà legata alla destinazione d'uso del locale nel quale l'infisso dovrà essere inserito, oltre che al livello ed alla natura del rumore esterno. Le prestazioni acustiche del serramento in opera sono influenzate da fattori noti (classe di permeabilità all'aria dell'infisso, potere fono isolante del vetro) e da fattori non definibili a priori (altezza dal suolo, presenza di parapetti, orientamento delle sorgenti, sporgenze, spettro sonoro, modalità d'installazione. I valori da rispettare sono quelli indicati dalla vigente normativa italiana (D.P.C.M. 05/12/1997) misurabili secondo e le relative norme europee (UNI EN 572-1:1996 e UNI EN ISO 717-1:1997) attraverso prove di laboratorio o in situ.

SICUREZZA SUL LAVORO

Le procedure di realizzazione e montaggio in sicurezza dei serramenti, nel rispetto della normativa italiana in tema di salute e sicurezza D.Lgs. 81/08 e s.m.i, sono a cura dei serramentisti. I serramenti dovranno essere concepiti secondo le prescrizioni della normativa vigente (UNI EN 572- 1:2004 e UNI 7697:2007) italiana ed europea in materia di sicurezza delle applicazioni vetrarie e della UNI in materia di marchio CE. UNI EN 572 1:2004 Vetro per edilizia - Prodotti di base di vetro di silicato sodico-calcico - Parte 1: Definizioni e proprietà generali fisiche e meccaniche UNI 7697:2007 Criteri di sicurezza nelle applicazioni vetrarie UNI EN 14351-1:2006 Finestre e porte - Norma di prodotto, caratteristiche prestazionali - Parte 1: Finestre e porte esterne pedonali senza caratteristiche di resistenza al fuoco e/o di tenuta al fumo.

LIMITI D'IMPIEGO

Le dimensioni massime dei serramenti, dei pesi delle ante e degli accessori riportate in questo catalogo sono da verificarsi e da determinarsi a cura del costruttore in funzione della geometria dei profilati, della massa, del peso delle vetrazioni/pannellature, della qualità e della portata degli accessori utilizzati, delle condizioni d'installazione, delle condizioni di applicazione (altezza dal suolo, esposizione, ecc.), e delle condizioni climatiche (velocità di riferimento dei venti, esposizione alla pioggia, ecc.). al costruttore di serramenti si consiglia di fare riferimento alle "Raccomandazioni UNCSAAL" elaborate sulle base delle vigenti normative europee ed italiane.

CONSIGLI COSTRUTTIVI PER LIMITARE L'INSORGENZA DI CORROSIONE:

La corrosione filiforme è uno dei problemi più insidiosi che possano manifestarsi nei profilati in Alluminio.

Al fine di contrastarne l'insorgenza, occorre prestare particolare attenzione ad alcuni aspetti in fase di costruzione e posa degli infissi.

In particolare:

Nei limiti del possibile utilizzare per le giunzioni squadrette e cavallotti in Alluminio estruso, lega 6060 o pressofuso, lega UNI 5076.

Le viti di fissaggio devono essere in acciaio inox.

Le parti soggette a taglio o fresature devono essere sigillate accuratamente, con specifici prodotti adatti allo scopo (colle bicomponente ecc.).

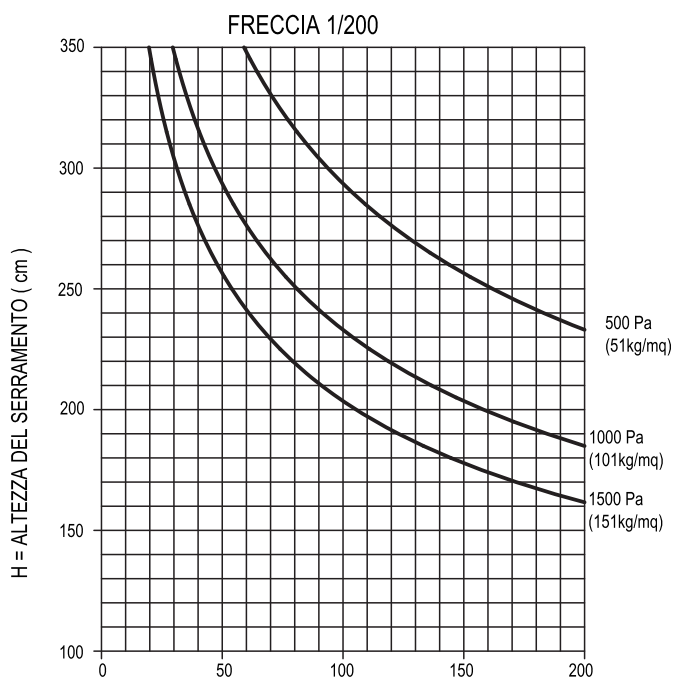
Evitare ristagni di acqua (spesso dovuti a fenomeni naturali di condensa), all'interno dei profilati.

SITO INTERNET ED AGGIORNAMENTI

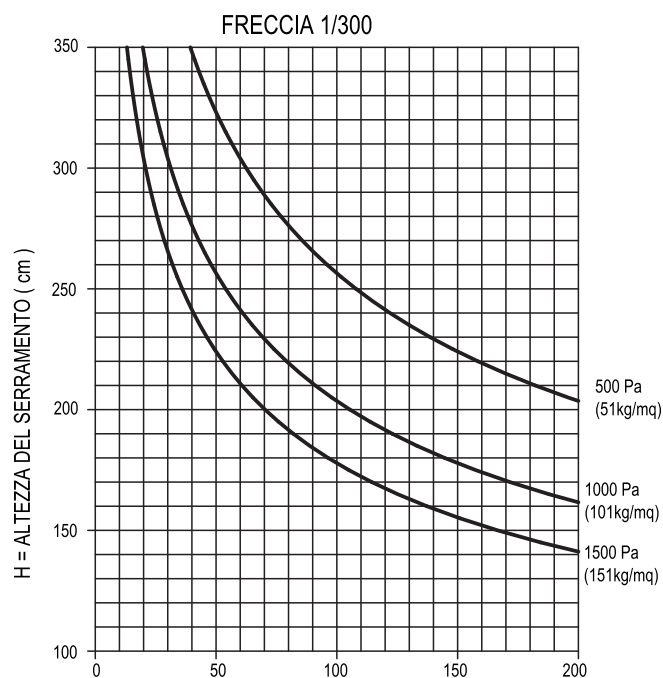
Per aggiornamenti del catalogo e per ogni ulteriore informazione è possibile visitare il nostro sito internet all'indirizzo: WWW.INDINVESTLT.IT

DIAGRAMMI DEI LIMITI DI IMPIEGO

PROFILATI ART. 61605/61608



L/2 = LARGHEZZA DI UN'ANTA
DEL SERRAMENTO (cm)



L/2 = LARGHEZZA DI UN'ANTA
DEL SERRAMENTO (cm)

LEGENDA

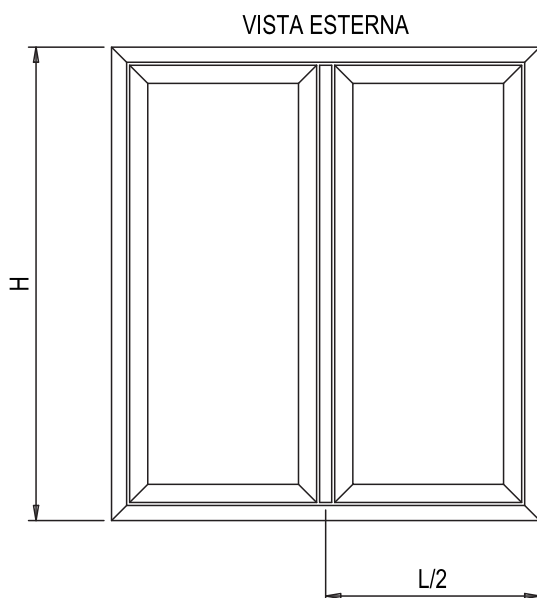
LE CURVE RAPPRESENTANO LA LARGHEZZA MASSIMA DI UNA ANTA IN FUNZIONE DELLA ALTEZZA DEL SERRAMENTO E DELLA PRESSIONE DEL VENTO.

LE CURVE SONO CALCOLATE SULLA BASE DELLA DEFORMAZIONE ELASTICA MASSIMA AMMESSA : 1/200 o 1/300 DELL ALTEZZA DEL SERRAMENTO.

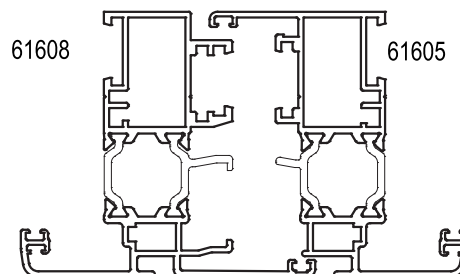
CURVA 500 : CURVA CON PRESSIONE DEL VENTO DI 500 Pa (51kg/mq)

CURVA 1000 : CURVA CON PRESSIONE DEL VENTO DI 1000 Pa (101kg/mq)

CURVA 1500 : CURVA CON PRESSIONE DEL VENTO DI 1500 Pa (151kg/mq)



VERIFICARE L' IDONEITA' DELLA FRECCIA
DEL VETRO IN RELAZIONE ALLA FRECCIA
MASSIMA DEL PROFILO

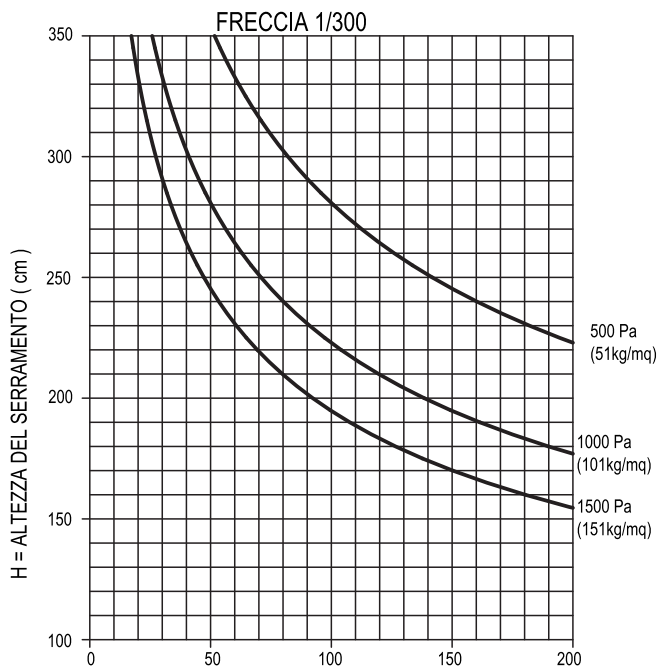
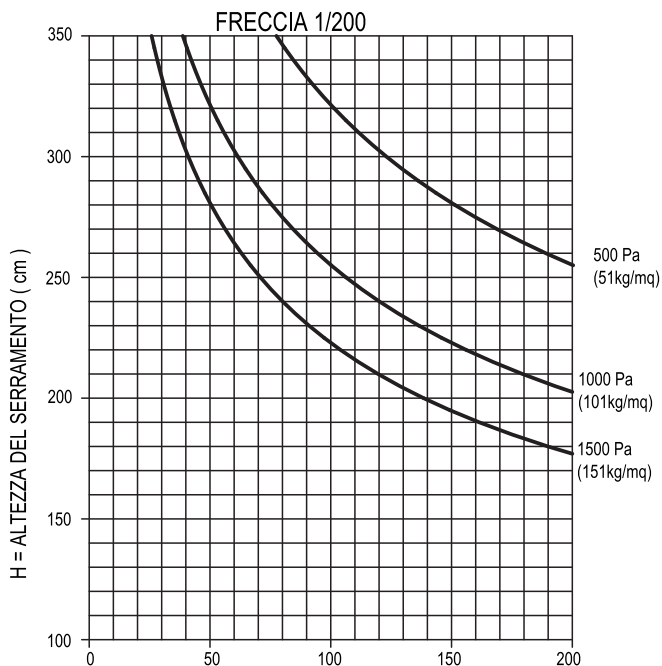


$$J_x \text{ TOT.} = 62.67 \text{ cm}^4$$

$J_x = 62.67 \times 0.78 = 48.88 \text{ cm}^4$
VALORE DA UTILIZZARE PER IL CALCOLO
RICAIVATO DA PROVE DI LABORATORIO

DIAGRAMMI DEI LIMITI DI IMPIEGO

PROFILATI ART. 61639/61640



L/2 = LARGHEZZA DI UN'ANTA DEL SERRAMENTO (cm)

L/2 = LARGHEZZA DI UN'ANTA DEL SERRAMENTO (cm)

LEGENDA

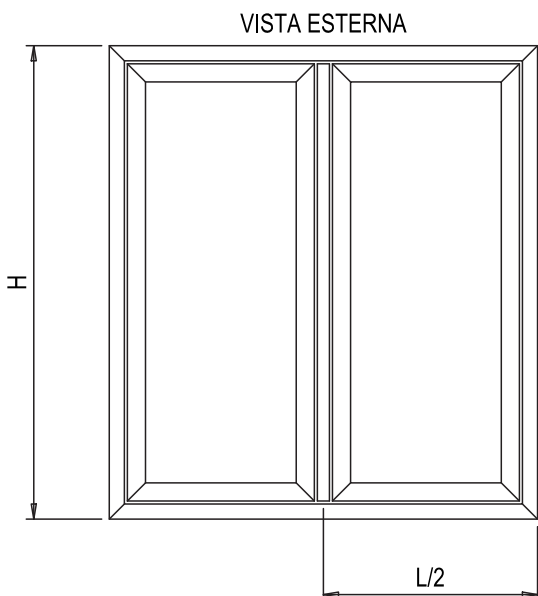
LE CURVE RAPPRESENTANO LA LARGHEZZA MASSIMA DI UNA ANTA IN FUNZIONE DELLA ALTEZZA DEL SERRAMENTO E DELLA PRESSIONE DEL VENTO.

LE CURVE SONO CALCOLATE SULLA BASE DELLA DEFORMAZIONE ELASTICA MASSIMA AMMESSA : 1/200 o 1/300 DELL'ALTEZZA DEL SERRAMENTO.

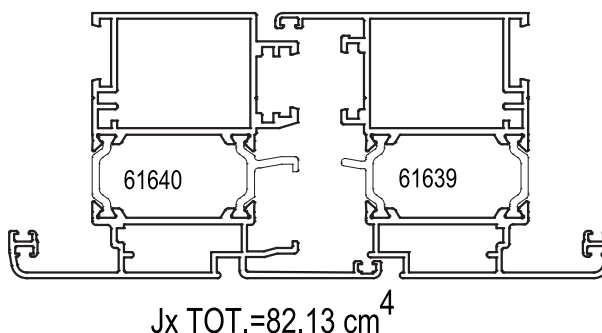
CURVA 500 : CURVA CON PRESSIONE DEL VENTO DI 500 Pa (51kg/mq)

CURVA 1000 : CURVA CON PRESSIONE DEL VENTO DI 1000 Pa (101kg/mq)

CURVA 1500 : CURVA CON PRESSIONE DEL VENTO DI 1500 Pa (151kg/mq)



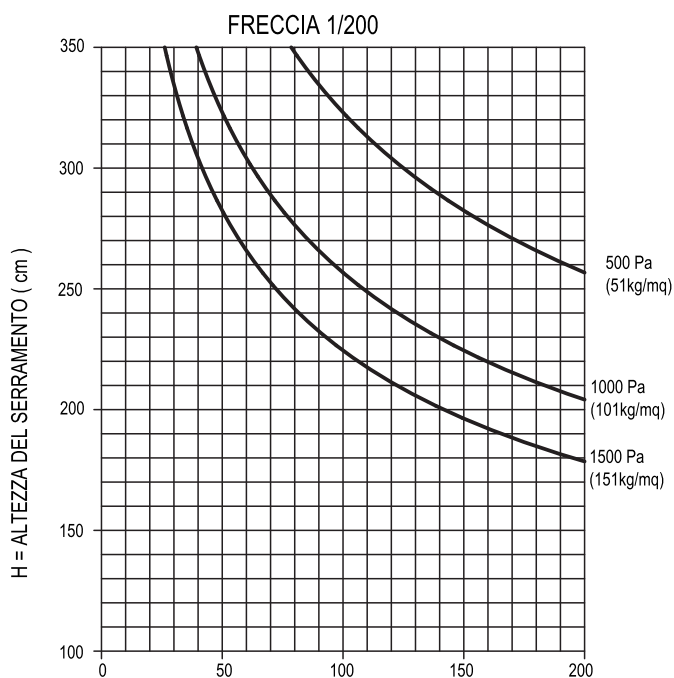
VERIFICARE L'IDONEITA DELLA FRECCIA DEL VETRO IN RELAZIONE ALLA FRECCIA MASSIMA DEL PROFILO



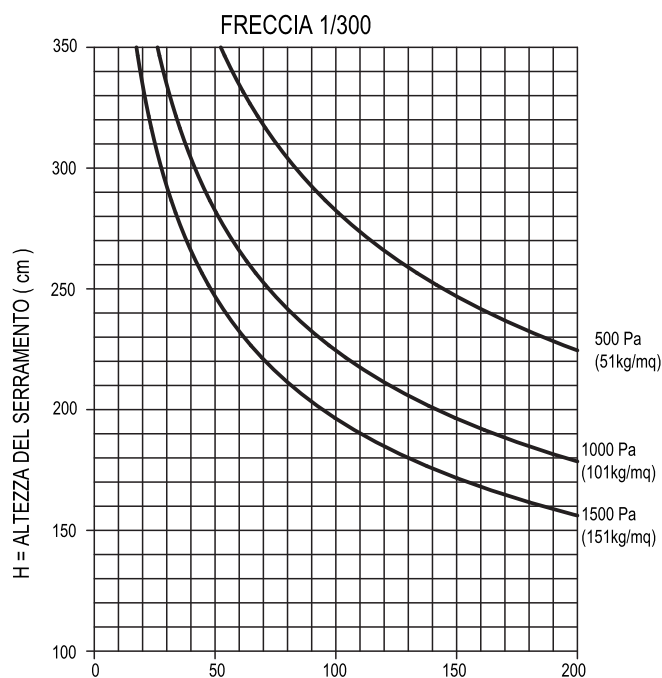
$Jx = 82.13 \times 0.78 = 64.06 \text{ cm}^4$
VALORE DA UTILIZZARE PER IL CALCOLO RICAIVATO DA PROVE DI LABORATORIO

DIAGRAMMI DEI LIMITI DI IMPIEGO

PROFILATI ART. 61605/61644/61605



L/2 = LARGHEZZA DI UN'ANTA
DEL SERRAMENTO (cm)



L/2 = LARGHEZZA DI UN'ANTA
DEL SERRAMENTO (cm)

LEGENDA

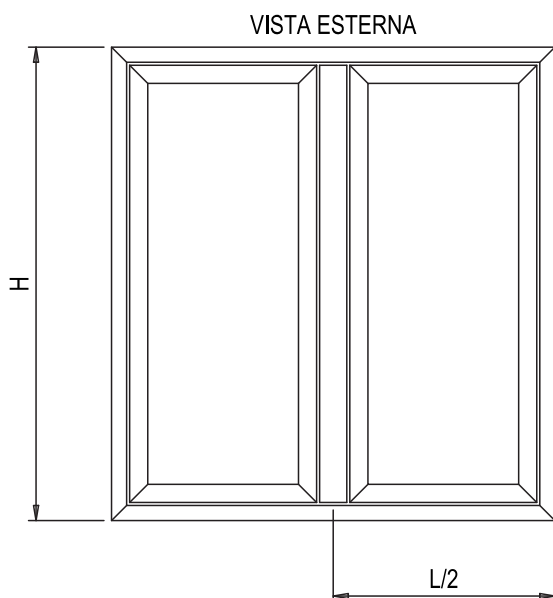
LE CURVE RAPPRESENTANO LA LARGHEZZA MASSIMA DI UNA ANTA IN FUNZIONE DELLA ALTEZZA DEL SERRAMENTO E DELLA PRESSIONE DEL VENTO.

LE CURVE SONO CALCOLATE SULLA BASE DELLA DEFORMAZIONE ELASTICA MASSIMA AMMESSA : 1/200 o 1/300 DELL ALTEZZA DEL SERRAMENTO.

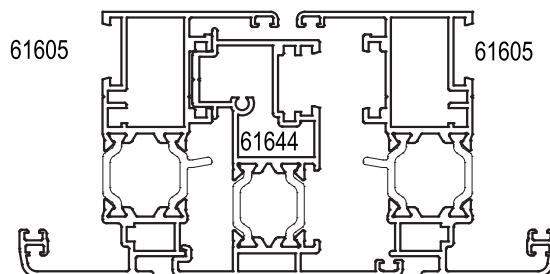
CURVA 500 : CURVA CON PRESSIONE DEL VENTO DI 500 Pa (51kg/mq)

CURVA 1000 : CURVA CON PRESSIONE DEL VENTO DI 1000 Pa (101kg/mq)

CURVA 1500 : CURVA CON PRESSIONE DEL VENTO DI 1500 Pa (151kg/mq)



VERIFICARE L' IDONEITA' DELLA FRECCIA
DEL VETRO IN RELAZIONE ALLA FRECCIA
MASSIMA DEL PROFILO



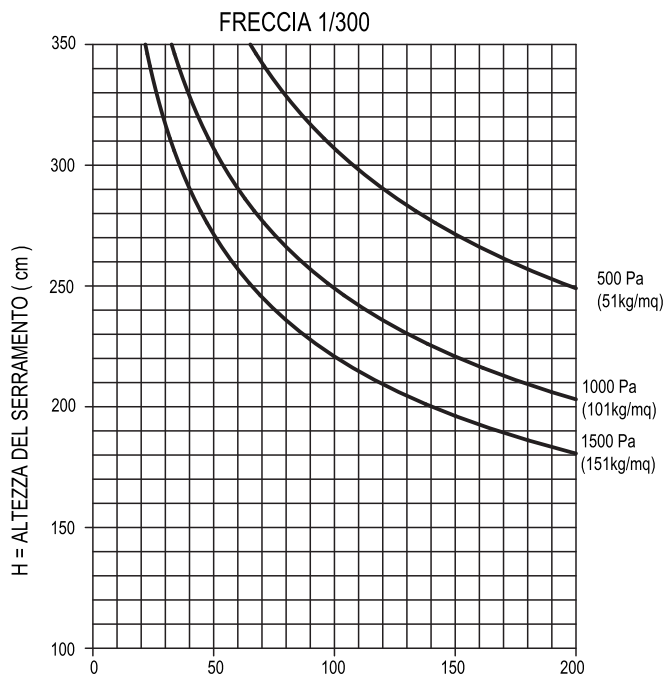
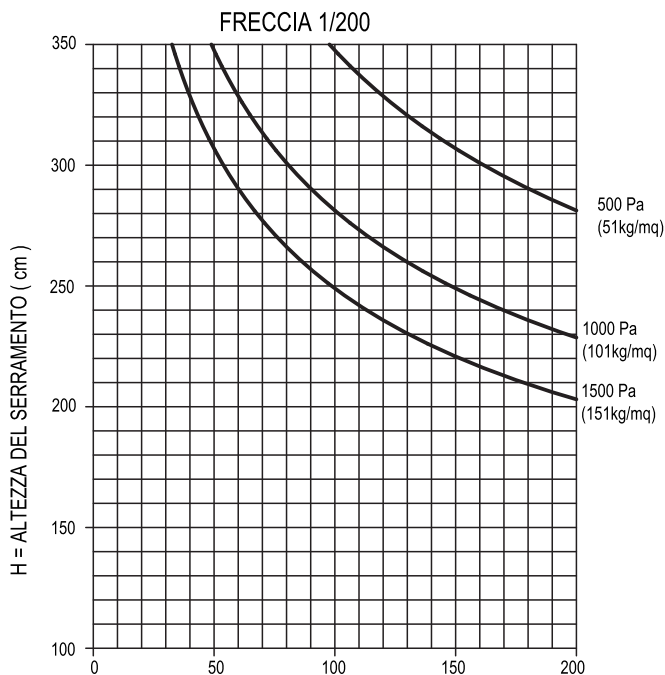
$$J_x \text{ TOT.} = 85.53 \text{ cm}^4$$

$$J_x = 85.53 \times 0.78 = 66.71 \text{ cm}^4$$

VALORE DA UTILIZZARE PER IL CALCOLO
RICAIVATO DA PROVE DI LABORATORIO

DIAGRAMMI DEI LIMITI DI IMPIEGO

PROFILATI ART. 61639/61644/61639



L/2 = LARGHEZZA DI UN'ANTA DEL SERRAMENTO (cm)

L/2 = LARGHEZZA DI UN'ANTA DEL SERRAMENTO (cm)

LEGENDA

LE CURVE RAPPRESENTANO LA LARGHEZZA MASSIMA DI UNA ANTA IN FUNZIONE DELLA ALTEZZA DEL SERRAMENTO E DELLA PRESSIONE DEL VENTO.

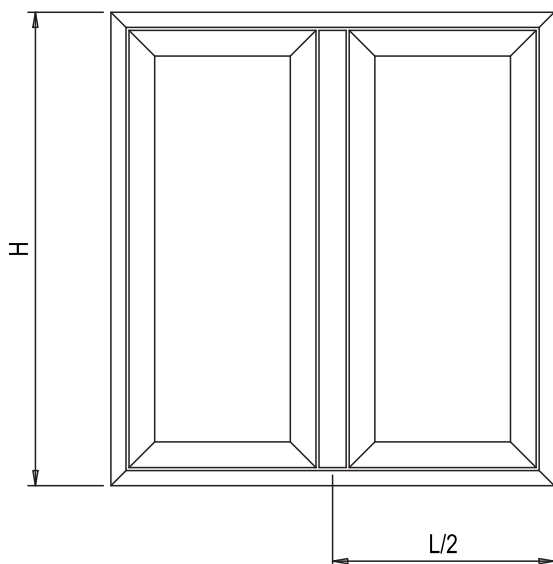
LE CURVE SONO CALCOLATE SULLA BASE DELLA DEFORMAZIONE ELASTICA MASSIMA AMMESSA : 1/200 o 1/300 DELL'ALTEZZA DEL SERRAMENTO.

CURVA 500 : CURVA CON PRESSIONE DEL VENTO DI 500 Pa (51kg/mq)

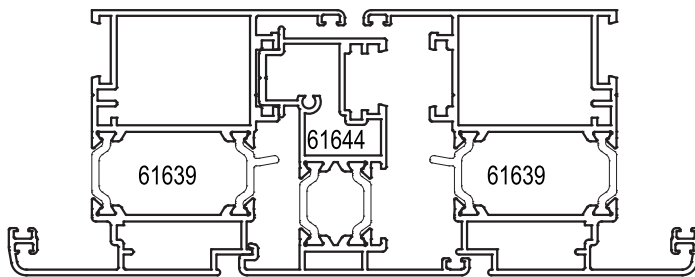
CURVA 1000 : CURVA CON PRESSIONE DEL VENTO DI 1000 Pa (101kg/mq)

CURVA 1500 : CURVA CON PRESSIONE DEL VENTO DI 1500 Pa (151kg/mq)

VISTA ESTERNA



VERIFICARE L'IDONEITA' DELLA FRECCIA DEL VETRO IN RELAZIONE ALLA FRECCIA MASSIMA DEL PROFILO



$$J_x \text{ TOT.} = 104.5 \text{ cm}^4$$

$$J_x = 104.5 \times 0.78 = 81.5 \text{ cm}^4$$

VALORE DA UTILIZZARE PER IL CALCOLO RICAIVATO DA PROVE DI LABORATORIO

DESCRIZIONE PER CAPITOLATO

Serramenti costruiti con profilati estrusi in lega di alluminio 6060 (EN 573-3), con stato di fornitura T5 (EN 515) e tolleranze su dimensioni e spessori secondo UNI EN 12020.2 e/o UNI EN 755-9.

Il telaio fisso avrà una profondità di 62.25 mm. e quello mobile di 70.25 mm. così da assicurare una maggiore resistenza strutturale alle elevate pressioni del vento. La tubolarità in cui sono contenute le squadrette di giunzione degli angoli avrà una larghezza di 18 mm., comprensivi di spessore delle pareti del profilato, sia per i telai fissi che per quelli mobili. Per serramenti di rilevanti dimensioni dovranno essere usati per i telai mobili profilati aventi larghezza maggiorata a 38,5 mm. L'aletta di sovrapposizione al muro nella parte interna non dovrà essere inferiore a 26 mm. e dovrà avere una sede per l'alloggiamento della guarnizione di battuta. I profilati avranno caratteristiche di taglio termico, cioè vi sarà separazione tra parte esterna ed interna dei profilati stessi, al fine di contenere il passaggio di calore tra le due parti. Il taglio termico dovrà essere ottenuto mediante l'inserimento di listelli complanari in poliammide rinforzata con fibre di vetro, della profondità totale di 22 mm. e spessore di 2 mm. In caso di necessità dovrà essere possibile l'inserimento di ulteriori listelli in materiale isolante ed autoespandente. Il bloccaggio delle barrette sarà meccanico, con rullatura dei dentini di ancoraggio dall'esterno previa loro zigrinatura per evitare scorrimenti. Il valore della trasmittanza termica U_f nella configurazione standard non dovrà essere superiore a 2,8 W/m²K sia per la sezione laterale che per la sezione centrale.

GOLD 600 HC

Il sistema di tenuta all'aria sarà a giunto aperto, cioè con guarnizione centrale in E.P.D.M. o TPE montata sul telaio fisso ed appoggiante direttamente sull'apposita pinna in poliammide presente sul telaio mobile.

GOLD 600 HCE

Il sistema di tenuta all'aria sarà a giunto aperto, cioè con guarnizione centrale in E.P.D.M. in doppia densità montata sul telaio fisso ed appoggiante direttamente sull'apposita pinna in poliammide presente sul telaio mobile. Inoltre per ridurre la trasmissione termica e per garantire sempre la corretta ventilazione perimetrale del vetrocamera il perimetro dei tamponamenti (vetro o pannello) sarà contornato da apposita guarnizione isolante in PEX, mentre quello del telaio da guarnizione auto espandente in poliuretano.

Nella traversa inferiore del telaio fisso dovranno essere realizzate delle asole per lo scarico dell'acqua, dotate di apposite cappette in nylon di protezione. Gli angoli dei profilati e della guarnizione centrale dovranno essere sigillati per evitare possibili infiltrazioni di aria e acqua.

In caso di utilizzo di vetri isolanti, nelle traverse inferiori e nei montanti laterali delle ante mobili dovranno essere realizzate altresì asole per lo scarico dell'eventuale acqua di condensa e per la corretta aerazione del vetro.

Il serramento finito presenterà una superficie esterna piana (complanare), con fughe tra telaio fisso e mobile di 5 mm. mentre all'interno il piano delle ante apribili avrà una sporgenza (sormonto) di 8 mm. rispetto al piano del telaio fisso. I fermavetri saranno a scatto, con opportune sedi per l'inserimento delle guarnizioni di tenuta del vetro.

Gli accessori e le guarnizioni dovranno essere quelli originali, studiati e prodotti per questo sistema di profilati. Per quanto riguarda la tenuta all'aria, all'acqua ed al vento i serramenti dovranno garantire le seguenti classi di tenuta per le portabalcone ad una e due ante:

Permeabilità all'aria:	classe 4	UNI EN 1026	UNI EN 12207
Tenuta all'acqua:	classe E1200	UNI EN 1027	UNI EN 12208
Resistenza al vento:	classe C5	UNI EN 12221	UNI EN 12210

L'ottenimento delle caratteristiche di tenuta sopracitate con questi profilati dovrà essere dimostrabile con riproduzione in copia dei risultati del collaudo presso idoneo Istituto, effettuato dal costruttore dei serramenti o, in mancanza, dal produttore dei profilati.

Finitura superficiale dei profilati in alluminio

La protezione e la finitura delle superfici dei profilati dovranno essere effettuate mediante anodizzazione o verniciatura.

- L'anodizzazione, nel colore _____ dovrà essere eseguita secondo quanto previsto dal marchio europeo "EURAS-EWAA / QUALANOD".
- La verniciatura, nel colore _____ secondo tabelle RAL dovrà essere eseguita in base a quanto previsto dal marchio europeo "QUALICOAT".

LIMITI DI IMPIEGO

Il progettista o il serramentista, in fase di determinazione delle dimensioni massime dei serramenti dovrà considerare e valutare oltre alle dimensioni ed alle inerzie dei profilati, anche i fattori inerenti alla posa e alle caratteristiche meteorologiche, quali l'altezza dal suolo, l'esposizione alla pioggia e la velocità dei venti presenti nella zona. Per la conoscenza e l'utilizzo di questi dati, consigliamo di consultare e seguire quanto indicato sulle "Raccomandazioni UNCSAAL" elaborate sulla base delle norme UNI, UNI-EN ed UNI-CNR esistenti in merito.

DESCRIZIONE TECNICA SISTEMA GOLD 600 HC / HC-E

GOLD 600 HC, proposto anche nella variante HC-E, rappresenta la punta di diamante dei nostri Sistemi in Alluminio a taglio termico.

La grande sezione ed il taglio termico da 22 mm rendono questo Sistema ideale per l'edilizia privata, ma anche per uffici e strutture dove è importante raggiungere elevate tenute (grazie al sistema di guarnizioni a giunto aperto) ed alto isolamento termico, anche su serramenti di grandi dimensioni.

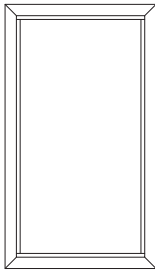
GOLD 600 HC permette l'alloggiamento di vetri con camere di grande spessore o con veneziane interne (max. 56 mm). Il sistema è completo sotto ogni aspetto: profilati, accessori e finiture superficiali.

Pertanto si presta alla realizzazione delle più svariate tipologie, comprese finestre a bilico, vetrine e serramenti con anta scorrevole in parallelo.

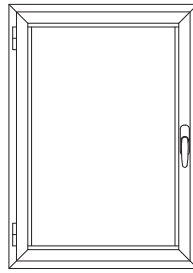
GOLD 600 HC utilizza accessori per camera europea, che consentono un'ampia scelta di soluzioni e all'occorrenza facilità di manutenzione, garantendo all'utente finale la totale soddisfazione.

TIPO DI SISTEMA :	Sormonto interno - Complanare esterno
PROFILATI ESTRUSI :	Lega d'alluminio 6060 Al Mg 0.5, Si 0.4, Fe 0.2 secondo le norme UNI EN 573
STATO DI FORNITURA :	T5 secondo la norma UNI EN 515 (equivalente TA 16)
TOLLERANZE DIMENSIONALI E SPESSORI :	UNI EN 12020.2 e/o UNI EN 755-9
SISTEMA DI TENUTA ARIA, ACQUA E VENTO :	
FINESTRE E PORTEFINESTRE :	Giunto Aperto a camera europea con guarnizione centrale
PORTE :	Con doppia guarnizione di battuta
TAGLIO TERMICO :	Con barrette complanari in poliammide da mm 22
DIMENSIONI DEL SISTEMA :	Telaio fisso sezione mm 62.25 Telaio anta sezione mm 70.25 Inserimento vetri variabile tra 22 e 56 mm
ALTEZZA SEDE VETRO :	mm 22
INSERIMENTO VETRO :	Fermavetro (aggancio a scatto o con molletta) sia rettangolare che arrotondato Profili vetro ad infilo normali e maggiorati di vario design
GUARNIZIONI :	In gomma sintetica, EPDM - TPE - GOMMA SILICONICA
CERTIFICAZIONI :	ISTEDIL di Guidonia (RM) Rapporto di Prova n. 0678/2010-I del 21.07.2010 Permeabilità all'aria (UNI EN 1026, UNI EN 12207): Classe 4 Tenuta all'acqua (UNI EN 1027, UNI EN 12208): Classe E1200 Resistenza al vento (UNI EN 12221, UNI EN 12210): Classe C5 Altri certificati del sistema sono a disposizione.
TRASMITTANZA TERMICA :	Uf variabile secondo la configurazione adottata, come da calcoli eseguiti da ISTEDIL di Guidonia (RM) nel pieno rispetto delle norme UNI EN 10077-1 e UNI EN 10077-2. Per certificati contattare l'Ufficio Tecnico.

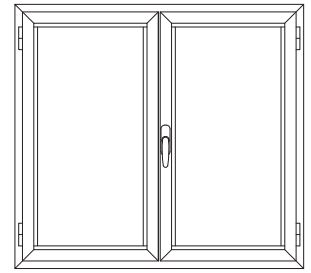
TIPOLOGIE REALIZZABILI



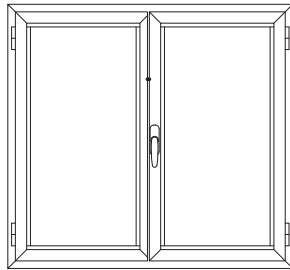
FISSO



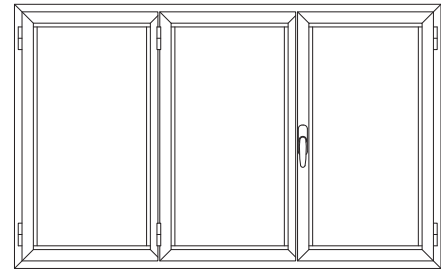
1 ANTA AP. INTERNA



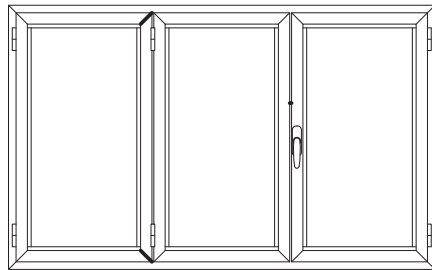
2 ANTE AP. INTERNA Z-RIP-Z



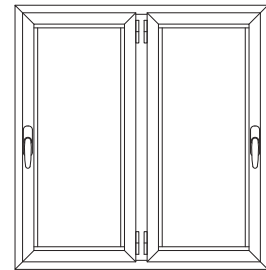
2 ANTE AP. INTERNA Z-T



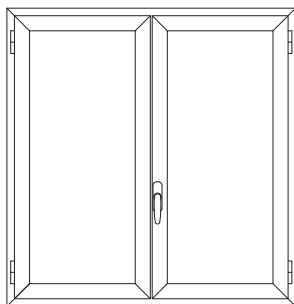
3 ANTE AP. INTERNA Z-T



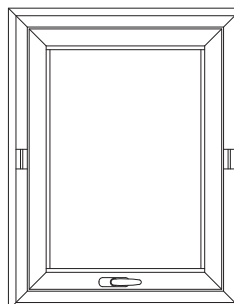
3 ANTE AP. INTERNA Z-RIP-Z



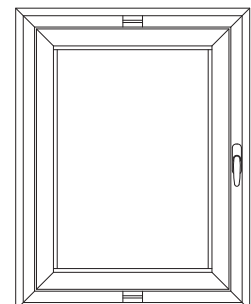
2 ANTE MONTANTE CENTRALE



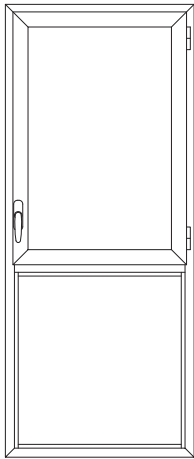
ANTA A SCOMPARSA A 2 ANTE



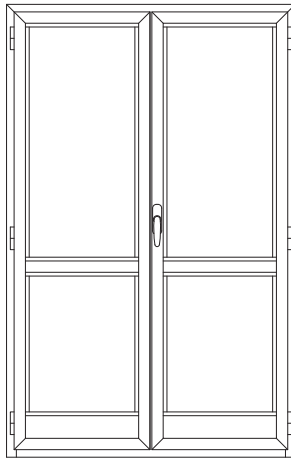
BILICO ORIZZONTALE



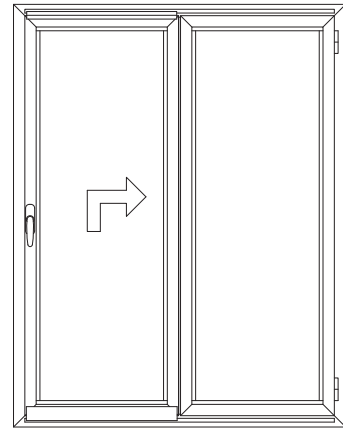
BILICO VERTICALE



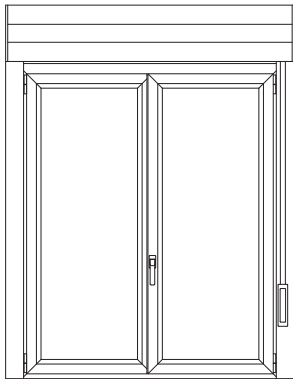
ANTA A SCOMPARSA
CON SOTTOLUCE FISSO



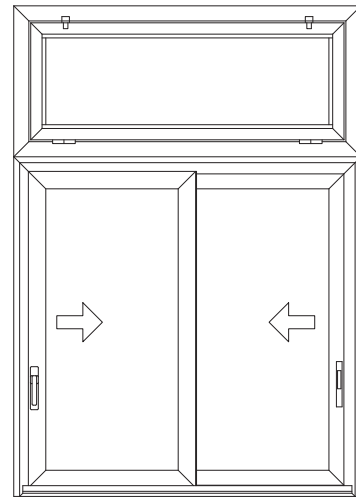
PORTABALCONE CON SOGLIA RIBASSATA



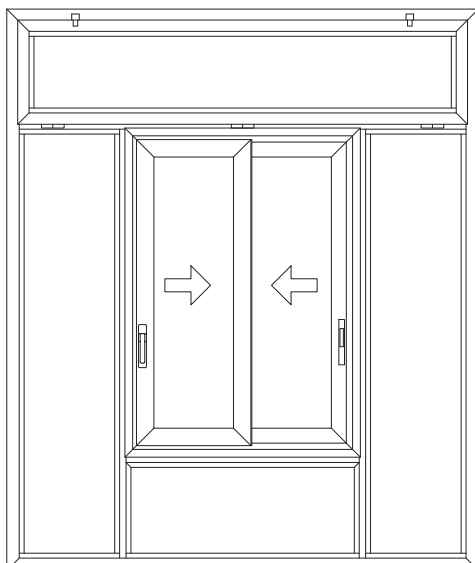
SCORREVOLE PARALLELO



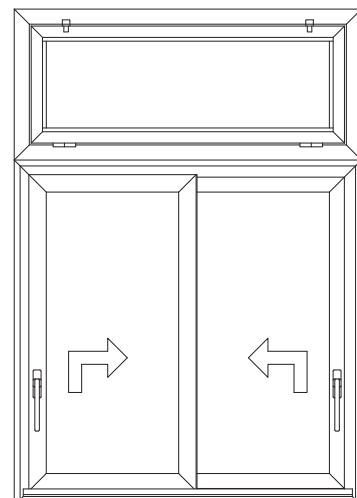
MONOBLOCCO 2 ANTE



SCORREVOLE 2 ANTE CON SOPRALUCE VASISTAS



VETRINA CON INSERITO SCORREVOLE 2 ANTE
E SOPRALUCE VASISTAS



ALZANTE-SCORREVOLE 2 ANTE
CON SOPRALUCE VASISTAS

- Elenco Accessori **A**
- Elenco Guarnizioni **G**
- Elenco Attrezzature **A**

SAGOMA	ARTICOLO	MATERIALE / COLORE	DESCRIZIONE
	AW130M	ALLUMINIO	SQUADRETTA A CIANFRINARE PER PROFILATO CAPANNONI SCATOLA DA : 1 Pz.
		GREZZO	
	G101	NYLON	CAPPETTA PER DRENAGGIO ACQUA SCATOLA DA : 1000 Pz.
		VARI	
	G111	NYLON	SOTTOSQUADRETTA SCATOLA DA : 200 Pz.
		NERO	
	G112	ACCIAIO	SQUADRETTA ALLINEAMENTO ALETTE SCATOLA DA : 1000 Pz.
		INOX	
	G113	GOMMA TERMOPLASTICA	PARASPIGOLI PER ANTE SCATOLA DA : 100 Pz.
		VARI	
	G123	ALLUMINIO	CAVALLOTTO COMPRESO VITE DI FISSAGGIO SCATOLA DA : 100 Pz.
		GREZZO	







SAGOMA	ARTICOLO	MATERIALE / COLORE	DESCRIZIONE
	G125	ALLUMINIO	CAVALLOTTO ESTERNO GIUNZIONE FASCIA 102.5 MM SCATOLA DA : 50 Pz.
		GREZZO	
	G126	ALLUMINIO	CAVALLOTTO ESTERNO GIUNZIONE T STANDARD 14.5 MM SCATOLA DA : 100 Pz.
		GREZZO	
	G127	ALLUMINIO	CAVALLOTTO ESTERNO GIUNZIONE T MAGGIORATO 31.5 MM SCATOLA DA : 100 Pz.
		GREZZO	
	G128	ALLUMINIO	ADATTATORE PER G215 - G126 - G127 SU TELAI MOBILI SCATOLA DA : 50 Pz.
		GREZZO	
	G129	NYLON	PIASTRINA SIGILLANTE PER GIUNZIONI A T SCATOLA DA : 200 Pz.
		NERO	
	G131	MISCELLANEA	REGOLO UNIVERSALE SCATOLA DA : 200 Pz.

SAGOMA	ARTICOLO	MATERIALE / COLORE	DESCRIZIONE
	G134	NYLON	REGOLO TELAIO CAMERA SEMPLICE SCATOLA DA : 100 Pz.
		NERO	
	G138	NYLON	REGOLO TELAIO CAMERA MAGGIORATA SCATOLA DA : 100 Pz.
		NERO	
	G141	NYLON	SPESSORE AGGIUNTIVO 2.5 MM PER G131 SCATOLA DA : 200 Pz.
		NERO	
	G142	NYLON	SPESSORE AGGIUNTIVO 5 MM PER G131 SCATOLA DA : 200 Pz.
		NERO	
	G143	NYLON	REGOLO UNIVERSALE SENZA BORDO SCATOLA DA : 200 Pz.
		NERO	
	G144	NYLON	SPESSORE AGGIUNTIVO PER G131 CAMERA H = 16.5 MM SCATOLA DA : 100 Pz.
		NERO	






SAGOMA	ARTICOLO	MATERIALE / COLORE	DESCRIZIONE
	G145	NYLON	SPESSORE AGGIUNTIVO PER G131 CAMERA H = 37 MM SCATOLA DA : 100 Pz.
		NERO	
	G150	NYLON	SPESSORE VETRO SCATOLA DA : 200 Pz.
		NERO	
	G154	NYLON	SPESSORE VETRO SCATOLA DA : 400 Pz.
		NERO	
	G157	MISCELLANEA	KIT AVVOLGIBILE PORTATA 18 KG. SCATOLA DA : 1 Pz.
	G158	MISCELLANEA	KIT AVVOLGIBILE PORTATA 30 KG. SCATOLA DA : 1 Pz.
	G161	MISCELLANEA	REGOLO PER ANTA VETRO A INFILO SCATOLA DA : 50 Pz.

SAGOMA	ARTICOLO	MATERIALE / COLORE	DESCRIZIONE
	G169	MISCELLANEA	CATENACCIO STANDARD CON PUNTALE INOX SCATOLA DA : 50 Pz.
	G175	MISCELLANEA	PUNTALE CON PERNO INOX DIAMETRO 6 MM SCATOLA DA : 200 Pz.
	G179	OTTONE	POZZETTO A PAVIMENTO SCATOLA DA : 50 Pz.
	G180	ZAMA	INCONTRO PER PUNTALE E TERZA CHIUSURA PISTA 15/20 SCATOLA DA : 100 Pz.
	G196	ALLUMINIO	PIASTRE DI FISSAGGIO FRIZIONE BILICO SCATOLA DA : 2 Coppie
	G201	ALLUMINIO	SQUADRETTA A PULSANTE CON DADO SCATOLA DA : 250 Pz.

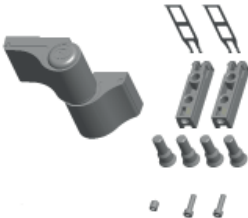
SAGOMA	ARTICOLO	MATERIALE / COLORE	DESCRIZIONE
	G201F	ALLUMINIO	SQUADRETTA A PULSANTE FILETTATA
		GREZZO	SCATOLA DA : 250 Pz.
	G202	ALLUMINIO	SQUADRETTA MAGGIORATA A PULSANTE
		GREZZO	SCATOLA DA : 200 Pz.
	G203	ALLUMINIO	SQUADRETTA DI GIUNZIONE PER ANGOLO VARIABILE
		GREZZO	SCATOLA DA : 20 Pz.
	G213	MISCELLANEA	KIT SQUADRETTA COMPLETO DI VITI PER ANTA A SCOMPARSA 60123
			SCATOLA DA : 1 Pz.
	G214	ALLUMINIO	SQUADRETTA ESTERNA A CIANFRINARE 4.75 x 22.5 MM
		GREZZO	SCATOLA DA : 200 Pz.
	G215	ALLUMINIO	SQUADRETTA ESTERNA A CIANFRINARE 4.75 x 10.7 MM
		GREZZO	SCATOLA DA : 200 Pz.

SAGOMA	ARTICOLO	MATERIALE / COLORE	DESCRIZIONE
	G216	ALLUMINIO	SQUADRETTA ESTERNA A CIANFRINARE 4.75 x 31.2 MM
		GREZZO	SCATOLA DA : 200 Pz.
	G217	ALLUMINIO	SQUADRETTA ESTERNA A CIANFRINARE 7.35 x 10.7 MM
		GREZZO	SCATOLA DA : 100 Pz.
	G218	ALLUMINIO	SPINA DIAMETRO 8 MM PER SQUADRETTA IN ESTRUSO
		GREZZO	SCATOLA DA : 400 Pz.
	G220	ALLUMINIO	SQUADRETTA DI ALLINEAMENTO COPRIFILI 40113 - 40114
		GREZZO	SCATOLA DA : 100 Pz.
	G222	ALLUMINIO	SPINA DIAMETRO 8 MM PER SQUADRETTA MAGGIORATE IN ESTRUSO
		GREZZO	SCATOLA DA : 400 Pz.
	G226	ALLUMINIO	SQUADRETTA ESTERNA A CIANFRINARE 7.35 x 22.5 MM
		GREZZO	SCATOLA DA : 200 Pz.

SAGOMA	ARTICOLO	MATERIALE / COLORE	DESCRIZIONE
	G227	ALLUMINIO	SQUADRETTA ESTERNA A CIANFRINARE 7.35 x 31.2 MM
		GREZZO	SCATOLA DA : 200 Pz.
	G231	ALLUMINIO	ANGOLO PER FERMAVETRI ARROTONDATI
		VARI	SCATOLA DA : 100 Pz.
	G253	ALLUMINIO	SQUADRETTA MAGGIORATA PRESSOFUSA 29 x 35.3
		GREZZO	SCATOLA DA : 250 Pz.
	G255	NYLON	SQUADRETTA DI ALLINEAMENTO COPRIFILO 40245
		NERO	SCATOLA DA : 50 Pz.
	G263	ALLUMINIO	SQUADRETTA DI ALLINEAMENTO
		GREZZO	SCATOLA DA : 200 Pz.
	G265	ALLUMINIO	GRANO M4 x 5 PER G263
		GREZZO	SCATOLA DA : 400 Pz.

SAGOMA	ARTICOLO	MATERIALE / COLORE	DESCRIZIONE
	G266	ALLUMINIO	SPINA M4 x 5 PER G263
		GREZZO	SCATOLA DA : 400 Pz.
	G267	ALLUMINIO	SQUADRETTA DI ALLINEAMENTO PER ANTE/TELAJ DA 21.5 x 1 MM
		GREZZO	SCATOLA DA : 50 Pz.
	G268	ALLUMINIO	SQUADRETTA DI ALLINEAMENTO PER ANTE/TELAJ DA 15.9 x 1 MM
		GREZZO	SCATOLA DA : 50 Pz.
	G271	ALLUMINIO	SQUADRETTA DI ALLINEAMENTO ANTE ELLISSE
		GREZZO	SCATOLA DA : 250 Pz.
	G361	MISCELLANEA	SPESSORI PER CERNIERA AD APPLICAZIONE FRONTALE
			SCATOLA DA : 40 Pz.
	G362	NYLON	BASETTA PER BLOCCHETTI CERNIERA AD APPLICAZIONE FRONTALE A 2 ALI
		NERO	SCATOLA DA : 40 Pz.

SAGOMA	ARTICOLO	MATERIALE / COLORE	DESCRIZIONE
	G363	NYLON	BASETTA PER BLOCCHETTI CERNIERA AD APPLICAZIONE FRONTALE A 3 ALI SCATOLA DA : 40 Pz.
		NERO	
	G366	ACCIAIO	KIT BOCCOLE DISTANZIALI PER CERNIERA AD APPLICAZIONE FRONTALE A 2 ALI SCATOLA DA : 40 Pz.
		GREZZO	
	G367	ACCIAIO	KIT BOCCOLE DISTANZIALI PER CERNIERA AD APPLICAZIONE FRONTALE A 3 ALI SCATOLA DA : 40 Pz.
		GREZZO	
	G370	MISCELLANEA	CERNIERA A 2 ALI SCATOLA DA : 20 Pz.
		VARI	
	G371	MISCELLANEA	CERNIERA A 2 ALI PER TERZA ANTA E TELAI COMPLANARI SCATOLA DA : 20 Pz.
		VARI	
	G372	MISCELLANEA	CERNIERA A PETTINE SCATOLA DA : 50 Pz.
		VARI	

SAGOMA	ARTICOLO	MATERIALE / COLORE	DESCRIZIONE
	G373	MISCELLANEA	CERNIERA A PETTINE PER TERZA ANTA E TELAI COMPLANARI
		VARI	SCATOLA DA : 50 Pz.
	G380	ACCIAIO	KIT BOCCOLE DISTANZIALI PER CERNIERA AD APPLICAZIONE FRONTALE A 2 ALI
		GREZZO	SCATOLA DA : 40 Pz.
	G381	ACCIAIO	KIT BOCCOLE DISTANZIALI PER CERNIERA AD APPLICAZIONE FRONTALE A 3 ALI
		GREZZO	SCATOLA DA : 40 Pz.
	G382	MISCELLANEA	CERNIERA AD APPLICAZIONE FRONTALE A 2 ALI INTERASSE 60 MM
		VARI	SCATOLA DA : 20 Pz.
	G383	MISCELLANEA	CERNIERA AD APPLICAZIONE FRONTALE A 3 ALI INTERASSE 60 MM
		VARI	SCATOLA DA : 10 Pz.
	G384	MISCELLANEA	CERNIERA AD APPLICAZIONE FRONTALE A 2 ALI INTERASSE 93 MM
		VARI	SCATOLA DA : 20 Pz.


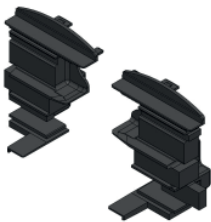




SAGOMA	ARTICOLO	MATERIALE / COLORE	DESCRIZIONE
	G385	MISCELLANEA	CERNIERA AD APPLICAZIONE FRONTALE A 3 ALI INTERASSE 93 MM SCATOLA DA : 10 Pz.
		VARI	
	G388	MISCELLANEA	CERNIERA AD APPLICAZIONE FRONTALE A 2 ALI INTERASSE 67 MM SCATOLA DA : 20 Pz.
		VARI	
	G389	MISCELLANEA	CERNIERA AD APPLICAZIONE FRONTALE A 3 ALI INTERASSE 67 MM SCATOLA DA : 10 Pz.
		VARI	
	G393	MISCELLANEA	CERNIERA MAGGIORATA XL A 2 ALI SCATOLA DA : 25 Pz.
		VARI	
	G398	ALLUMINIO	SQUADRETTA SERRAGGIO SUPPLEMENTARE LATO ESTERNO A CAMME SCATOLA DA : 250 Pz.
		GREZZO	
	G434	ALLUMINIO	SQUADRETTA A SPINARE TUBOLARITÁ STANDARD SCATOLA DA : 250 Pz.
		GREZZO	





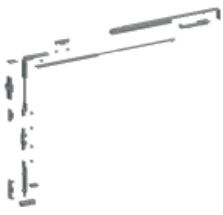

SAGOMA	ARTICOLO	MATERIALE / COLORE	DESCRIZIONE
	G435	ALLUMINIO	SQUADRETTA A CIANFRINARE TUBOLARITÁ STANDARD SCATOLA DA : 200 Pz.
		GREZZO	
	G436	ALLUMINIO	SQUADRETTA A SPINARE TUBOLARITÁ MAGGIORATA SCATOLA DA : 50 Pz.
		GREZZO	
	G437	ALLUMINIO	SQUADRETTA A CIANFRINARE TUBOLARITÁ MAGGIORATA SCATOLA DA : 50 Pz.
		GREZZO	
	G501N	ALLUMINIO	SQUADRETTA DI ALLINEAMENTO A CAMME PER TELAI SCATOLA DA : 250 Pz.
		GREZZO	
	G1347	NYLON	INCONTRO CATENACCIO SINGOLO PISTA 14/18 SCATOLA DA : 500 Pz.
		NERO	
	G1803	MISCELLANEA	BRACCIO FRIZIONATO LIMITATORE DI APERTURA SCATOLA DA : 10 Pz.







SAGOMA	ARTICOLO	MATERIALE / COLORE	DESCRIZIONE
	G1952	INOX	BRACCI TELESCOPICI SPESSORE MM 29
		GREZZO	SCATOLA DA : 10 Coppie
	G1954	INOX	BRACCI TELESCOPICI SPESSORE MM 24
		GREZZO	SCATOLA DA : 10 Coppie
	G2000	ALLUMINIO	SQUADRETTA AD ESPANSIONE PER TUBOLARITÀ STANDARD
		GREZZO	SCATOLA DA : 150 Pz.
	G2001	ALLUMINIO	VITE PER SQUADRETTA G2000
		GREZZO	SCATOLA DA : 300 Pz.
	G2002	ALLUMINIO	SPINA PER SQUADRETTA G2000
		GREZZO	SCATOLA DA : 300 Pz.
	GLO31	MISCELLANEA	COMANDO MONODIREZIONALE PER MARTELLINA
			SCATOLA DA : 5 Pz.

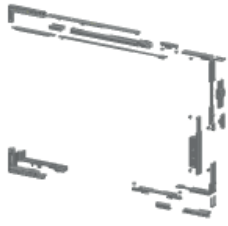
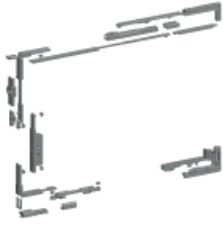
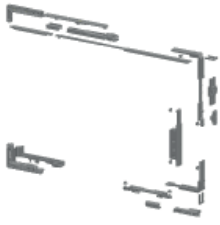



SAGOMA	ARTICOLO	MATERIALE / COLORE	DESCRIZIONE
	GL032	MISCELLANEA	COMANDO BIDIREZIONALE PER MARTELLINA SCATOLA DA : 5 Pz.
	GM180	MISCELLANEA	MARTELLINA SCATOLA DA : 10 Pz.
	GT101	NYLON	TAPPI INTERNI TZ DOPPIA BATTUTA GIUNTO APERTO SCATOLA DA : 24 Pz.
	GT113	NYLON	TAPPI COPRIFORO DIAMETRO 16 MM PER PROFILI APRIBILI SCATOLA DA : 200 Pz.
	GT114	NYLON	TAPPI COPRIFORO DIAMETRO 16 MM PER PROFILI TRAVERSO SCATOLA DA : 200 Pz.
	GT115	EPDM	TAPPI PINNA TZ GIUNTO APERTO SCATOLA DA : 50 Pz.

SAGOMA	ARTICOLO	MATERIALE / COLORE	DESCRIZIONE
	GT118	NYLON	TAPPI PER GOCCIOLATOIO UNIVERSALE ART. 40269 SCATOLA DA : 25 Pz.
		NERO	
	GT131	NYLON	TAPPI PER CASSONETTO PROFILO 1184 - 1185 SCATOLA DA : 70 Pz.
		NERO	
	GT132	NYLON	TAPPI INVITO TAPPARELLA PROFILATO 40038 SCATOLA DA : 500 Pz.
		NERO	
	GT134	NYLON	CLIP AGGANCIAMENTO FERMAVETRI SCATOLA DA : 200 Pz.
		BIANCO	
	GT600HC	NYLON	TAPPI PER RIPORTO CENTRALE SCATOLA DA : 24 Pz.
		NERO	
	GT601	NYLON	TAPPI ESTERNI SOLUZIONE TZ SCATOLA DA : 24 Pz.
		NERO	

SAGOMA	ARTICOLO	MATERIALE / COLORE	DESCRIZIONE
	GT603	NYLON	TAPPI PER RIPORTO APERTURA ESTERNA SCATOLA DA : 24 Pz.
		NERO	
	GT610	NYLON	TAPPI PROFILATO DI RIPORTO CENTRALE PISTA 16 SCATOLA DA : 24 Pz.
		NERO	
	GV700	MISCELLANEA	KIT ANTA RIBALTA COMPRESO DI CERNIERE SCATOLA DA : 1 Pz.
	GV701	MISCELLANEA	KIT ANTA RIBALTA LOGICA COMPRESO DI CERNIERE SCATOLA DA : 1 Pz.
	GV706	MISCELLANEA	KIT CERNIERE PER ANTA PASSIVA SCATOLA DA : 1 Pz.
	GV707	MISCELLANEA	KIT PER ANTA RIBALTA COMPLANARE COMPRESO DI CERNIERE SCATOLA DA : 1 Pz.

SAGOMA	ARTICOLO	MATERIALE / COLORE	DESCRIZIONE
	GV711	MISCELLANEA	KIT CERNIERE PER ANTA RIBALTA COMPLANARE 80 KG SCATOLA DA : 1 Pz.
	GV720	MISCELLANEA	MECCANISMO BASE PER ANTA RIBALTA 130 KG SCATOLA DA : 1 Pz.
	GV721	MISCELLANEA	KIT CERNIERE ANTA RIBALTA 130 KG SCATOLA DA : 1 Pz.
	GV722	MISCELLANEA	KIT CERNIERE ANTA ABBINATA 130 KG SCATOLA DA : 1 Pz.
	GV900	MISCELLANEA	MECCANISMO BASE PER ANTA RIBALTA PROFILI ANTARES BRACCIO STANDARD SCATOLA DA : 5 Pz.
	GV901	MISCELLANEA	MECCANISMO BASE PER ANTA RIBALTA PROFILI ANTARES BRACCIO CORTO SCATOLA DA : 5 Pz.

SAGOMA	ARTICOLO	MATERIALE / COLORE	DESCRIZIONE
	GV902	MISCELLANEA	KIT CERNIERE PER ANTA RIBALTA PROFILATI ANTARES SCATOLA DA : 5 Pz.
	GV903	MISCELLANEA	MOVIMENTO BIDIREZIONALE PASSO LUNGO SCATOLA DA : 10 Pz.
	GV904	MISCELLANEA	MOVIMENTO MONODIREZIONALE PASSO LUNGO SCATOLA DA : 5 Pz.
	GV905	MISCELLANEA	KIT CERNIERE PROFILATI ANTARES SCATOLA DA : 50 Pz.
	GV906	MISCELLANEA	KIT CHIUSURA SUPPLEMENTARE SCATOLA DA : 5 Pz.
	GV920DN	MISCELLANEA	KIT PER ANTA RIBALTA SINGOLA DESTRA CON BRACCIO STANDARD 130KG SCATOLA DA : 1 Pz.

SAGOMA	ARTICOLO	MATERIALE / COLORE	DESCRIZIONE
	GV920SN	MISCELLANEA	KIT PER ANTA RIBALTA SINGOLA SINISTRA CON BRACCIO STANDARD 130KG SCATOLA DA : 1 Pz.
	GV921DN	MISCELLANEA	KIT PER ANTA RIBALTA SINGOLA DESTRA CON BRACCIO CORTO 130KG SCATOLA DA : 1 Pz.
	GV921SN	MISCELLANEA	KIT PER ANTA RIBALTA SINGOLA SINISTRA CON BRACCIO CORTO 130KG SCATOLA DA : 1 Pz.
	GV922N	MISCELLANEA	KIT PER ANTA BATTENTE A SCOMPARSA CON CERNIERE 130KG SCATOLA DA : 1 Pz.
	GV923N	MISCELLANEA	KIT PER ANTA AFFIANCATA A SCOMPARSA COMPLETO DI CERNIERE 130KG SCATOLA DA : 1 Pz.
	GV924	MISCELLANEA	BRACCIO SUPPLEMENTARE SCATOLA DA : 1 Pz.

SAGOMA	ARTICOLO	MATERIALE / COLORE	DESCRIZIONE
	GV925	ZAMA	NASELLO DI CHIUSURA SCATOLA DA : 40 Pz.
		GREZZO	
	GV926	ZAMA	INCONTRO REGISTRABILE SCATOLA DA : 40 Pz.
		GREZZO	
	GV927	ZAMA	NASELLO DI CHIUSURA SCATOLA DA : 40 Pz.
		GREZZO	
	GV928	MISCELLANEA	KIT 6 PUNTI DI CHIUSURA SCATOLA DA : 5 Pz.
	GV929	ZAMA	CHIUSURA SUPPLEMENTARE LATO CERNIERA SCATOLA DA : 40 Pz.
		GREZZO	
	GV930	ACCIAIO	DIMA PER CERNIERA SCATOLA DA : 1 Pz.
		GREZZO	


SAGOMA	ARTICOLO	MATERIALE / COLORE	DESCRIZIONE
	TA001	MISCELLANEA	CREMONESE PER ANTA SCATOLA DA : 20 Pz.
		VARI	
	TA002	MISCELLANEA	CREMONESE PER ANTA SCATOLA DA : 20 Pz.
		VARI	
	TA003	MISCELLANEA	CREMONESE CON MANICO ASPORTABILE PER ANTA SCATOLA DA : 5 Pz.
		VARI	
	TA004	NYLON	MANICO ASPORTABILE PER CREMONESE TA003 - TR022 SCATOLA DA : 1 Pz.
		NERO	
	TA006	MISCELLANEA	MANIGLIA A TAVELLINO PRESSOFUSA SCATOLA DA : 20 Pz.
		VARI	
	TA007	MISCELLANEA	DOPPIA MANIGLIA SCATOLA DA : 20 Coppie
		VARI	







SAGOMA	ARTICOLO	MATERIALE / COLORE	DESCRIZIONE
	TA008	MISCELLANEA	MANIGLIA SINGOLA SCATOLA DA : 20 Pz.
		VARI	
	TA009	NYLON	SOSTEGNO ANTA PASSIVA E ANTA PASSIVA AD INFILARE SCATOLA DA : 50 Pz.
		NERO	
	TA011	ZAMA	INCONTRO CATENACCIO SINGOLO PISTA 14/18 SCATOLA DA : 100 Pz.
		GREZZO	
	TA012	ZAMA	INCONTRO CATENACCIO DOPPIO PISTA 14/18 SCATOLA DA : 100 Pz.
		GREZZO	
	TA017	ACCIAIO	CERNIERA WASISTAS SCATOLA DA : 10 Pz.
		GREZZO	
	TA018	MISCELLANEA	CRICCHETTO WASISTAS SCATOLA DA : 50 Pz.
		VARI	


SAGOMA	ARTICOLO	MATERIALE / COLORE	DESCRIZIONE
	TA019	ACCIAIO	SISTEMA DI MICROVENTILAZIONE ANTA SCATOLA DA : 50 Pz.
		GREZZO	
	TA020	ZAMA	GIUNTO COLLEGAMENTO PER REALIZZARE UN PUNTO DI CHIUSURA SCATOLA DA : 50 Pz.
		GREZZO	
	TA024	ZAMA	ROSTRO LATERALE SCATOLA DA : 50 Pz.
		GREZZO	
	TA025	NYLON	FERMA ANTA SCATOLA DA : 50 Pz.
		NERO	
	TA026	NYLON	BLOCCHETTO ARRESTO CREMONESE A 90° SCATOLA DA : 100 Pz.
		NERO	
	TA027	NYLON	INCONTRO DOPPIO SCATOLA DA : 100 Pz.
		NERO	

SAGOMA	ARTICOLO	MATERIALE / COLORE	DESCRIZIONE
	TAO28	MISCELLANEA	CATENACCIO REGISTRABILE SCATOLA DA : 10 Pz.
	TAO41	ZAMA	NOTTOLINO REGOLABILE SCATOLA DA : 200 Pz.
		GREZZO	
	TAO42	ZAMA	INCONTRO CHIUSURA FISSO SCATOLA DA : 200 Pz.
		GREZZO	
	TAO43	ZAMA	TERMINALE REGISTRABILE SCATOLA DA : 40 Pz.
		NERO	
	TAO44	NYLON	BLOCCHETTO DI COLLEGAMENTO PER CREMONESE SCATOLA DA : 100 Pz.
		NERO	
	TAO45	MISCELLANEA	BRACCIO LUNGO 250 MM SCATOLA DA : 10 Pz.

SAGOMA	ARTICOLO	MATERIALE / COLORE	DESCRIZIONE
	TA046	MISCELLANEA	BRACCIO LUNGO 150 MM SCATOLA DA : 10 Pz.
	TA051	MISCELLANEA	CREMONESE PER ANTA CON CHIAVE SCATOLA DA : 5 Pz.
		VARI	
	TA052	MISCELLANEA	CREMONESE PER ANTA CON CHIAVE SCATOLA DA : 5 Pz.
		VARI	
	TA053	MISCELLANEA	MARTELLINA PRESSOFUSA SCATOLA DA : 5 Pz.
		VARI	
	TA054	MISCELLANEA	MARTELLINA PRESSOFUSA SCATOLA DA : 5 Pz.
		VARI	
	TA055	MISCELLANEA	CREMONESE PER ANTA SCATOLA DA : 5 Pz.
		VARI	


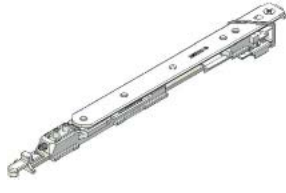


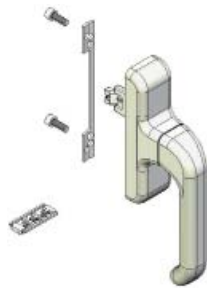

SAGOMA	ARTICOLO	MATERIALE / COLORE	DESCRIZIONE
	TA060	MISCELLANEA	FRIZIONI PER BILICO
		VARI	SCATOLA DA : 4 Coppie
	TA061	MISCELLANEA	KIT CHIUSURA BILICO A 4 PUNTI PER CREMONESE (NON INCLUSA)
			SCATOLA DA : 1 Pz.
	TA062	MISCELLANEA	KIT CHIUSURA BILICO A 4 PUNTI PER MARTELLINA (NON INCLUSA)
			SCATOLA DA : 1 Pz.
	TA064	NYLON	BASETTA PER CREMONESE SU ANTE RAGGIATE
		NERO	SCATOLA DA : 100 Pz.
	TRO01	MISCELLANEA	CREMONESE PER ANTA A RIBALTA
		VARI	SCATOLA DA : 5 Pz.
	TRO02	MISCELLANEA	CREMONESE PRESSOFUSA PER ANTA RIBALTA
		VARI	SCATOLA DA : 5 Pz.


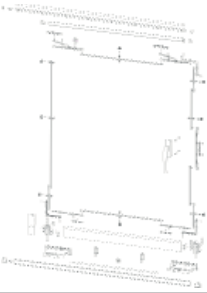

SAGOMA	ARTICOLO	MATERIALE / COLORE	DESCRIZIONE
	TR005	MISCELLANEA	BRACCIO TIPO 1 - 390 ... 550 MM SCATOLA DA : 20 Pz.
	TR006	MISCELLANEA	BRACCIO TIPO 2 - 551 ... 700 MM SCATOLA DA : 20 Pz.
	TR007	MISCELLANEA	BRACCIO SUPPLEMENTARE SCATOLA DA : 5 Pz.
	TR008	MISCELLANEA	CATENACCIO ANTA RIBALTA SCATOLA DA : 10 Pz.
	TR009	MISCELLANEA	CHIUSURA SUPPLEMENTARE SCATOLA DA : 10 Pz.
	TR012	ZAMA GREZZO	INCONTRO REGOLABILE SCATOLA DA : 200 Pz.

SAGOMA	ARTICOLO	MATERIALE / COLORE	DESCRIZIONE
	TR013	ZAMA	NOTTOLINO FISSO SCATOLA DA : 200 Pz.
		GREZZO	
	TR014	ZAMA	RINVIO D'ANGOLO CON CLIPS NO ANTA A RIBALTA SCATOLA DA : 10 Pz.
		GREZZO	
	TR016	ZAMA	CHIUSURA ANTIEFFRAZIONE SCATOLA DA : 20 Pz.
		GREZZO	
	TR017	MISCELLANEA	ASTA A LEVA COMPLETA DI RINVII D'ANGOLO E INCONTRI SCATOLA DA : 10 Pz.
	TR018	ACCIAIO	COMANDO BIDIREZIONALE FUTURA SCATOLA DA : 10 Pz.
		GREZZO	
	TR019	ACCIAIO	ASTA PASSANTE PER RISCONTRO SCATOLA DA : 20 Pz.
		GREZZO	

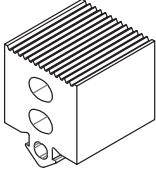
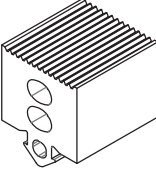
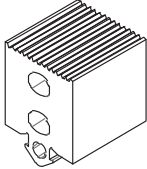
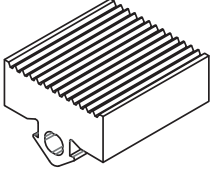
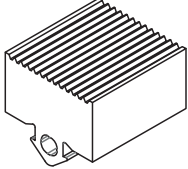
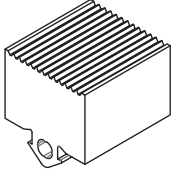
SAGOMA	ARTICOLO	MATERIALE / COLORE	DESCRIZIONE
	TR021	MISCELLANEA	CREMONESE PER ANTA A RIBALTA CON CHIAVE
		VARI	SCATOLA DA : 5 Pz.
	TR022	MISCELLANEA	CREMONESE PER ANTA A RIBALTA CON MANICO ASPORTABILE
		VARI	SCATOLA DA : 5 Pz.
	TR023	MISCELLANEA	CREMONESE PER RIBALTA / ANTA CON CHIAVE ASPORTABILE
		VARI	SCATOLA DA : 5 Pz.
	TR024	MISCELLANEA	CREMONESE PER ANTA A RIBALTA CON CHIAVE NON ASPORTABILE PER LOGICA
		VARI	SCATOLA DA : 5 Pz.
	TR025	ACCIAIO	BRACCIO TIPO 1 ANTA RIBALTA FUTURA DA 130 KG
		GREZZO	SCATOLA DA : 10 Pz.
	TR026	ACCIAIO	BRACCIO TIPO 2 ANTA RIBALTA FUTURA DA 130 KG
		GREZZO	SCATOLA DA : 10 Pz.

SAGOMA	ARTICOLO	MATERIALE / COLORE	DESCRIZIONE
	TR028	MISCELLANEA	CREMONESE PER ANTA A RIBALTA SCATOLA DA : 5 Pz.
		VARI	
	TR030	ACCIAIO	BRACCIO TIPO 1 ANTA RIBALTA LOGICA SCATOLA DA : 10 Pz.
		GREZZO	
	TR031	ACCIAIO	BRACCIO TIPO 2 ANTA RIBALTA LOGICA SCATOLA DA : 10 Pz.
		GREZZO	
	TR032	MISCELLANEA	RINVIO D'ANGOLO LOGICA PER CHIUSURA SUPPLEMENTARE SCATOLA DA : 10 Pz.
	TR033	MISCELLANEA	KIT SUPPLEMENTARE VERTICALE PER LOGICA SCATOLA DA : 50 Pz.
	TR040	MISCELLANEA	MECCANISMO BASE ANTA RIBALTA CHIUSURA LOGICA SENZA CERNIERE PER CREMONESE SCATOLA DA : 1 Pz.

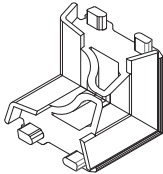
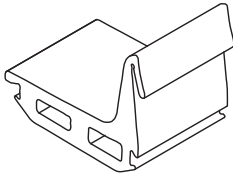
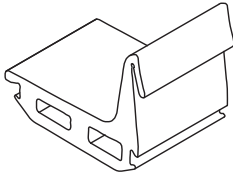
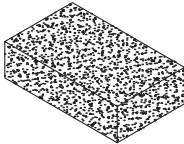
SAGOMA	ARTICOLO	MATERIALE / COLORE	DESCRIZIONE
	TR041	MISCELLANEA	MECCANISMO BASE ANTA RIBALTA CHIUSURA LOGICA SENZA CERNIERE PER MARTELLINA SCATOLA DA : 1 Pz.
	TR042	MISCELLANEA	BRACCIO 1 A/R FUTURA P/MICROVENTILAZIONE ANTA SCATOLA DA : 10 Pz.
	TR043	MISCELLANEA	BRACCIO 2 A/R FUTURA P/MICROVENTILAZIONE ANTA SCATOLA DA : 10 Pz.
	TR044	MISCELLANEA	CREMONESE ANTA RIBALTA P/MICROVENTILAZIONE ANTA SCATOLA DA : 10 Pz.
	TR045	MISCELLANEA	CREMONESE ANTA RIBALTA P/MICROVENTILAZIONE ANTA SCATOLA DA : 10 Pz.
	TRS001	MISCELLANEA	MECCANISMO PER RIBALTA SCORRERE GS1000 ML 90 KG SCATOLA DA : 1 Pz.

SAGOMA	ARTICOLO	MATERIALE / COLORE	DESCRIZIONE
	TRS002	MISCELLANEA	MECCANISMO PER RIBALTA SCORRERE GS1000 HL 150 KG SCATOLA DA : 1 Pz.
	TRS003	MISCELLANEA	MECCANISMO PER RIBALTA SCORRERE GS1000 HD 180 KG SCATOLA DA : 1 Pz.
	TT010	NYLON	TAPPO COPRIFORO SCATOLA DA : 1000 Pz.
		NERO	

PER LA SCELTA DELLA FERRAMENTA A NASTRO ALU 16 (SCOSTAMENTO 9)
 FARE RIFERIMENTO ALLO SPECIFICO CATALOGO GENERALE

SAGOMA	ARTICOLO	MATERIALE / COLORE	DESCRIZIONE
	AW022	E.P.D.M.	GUARNIZIONE CINGIVETRO INTERNA DA 13 MM PER ANTA A SCOMPARSA Art. 60123 SCATOLA DA : 50 ml
		NERO	
	AW023	E.P.D.M.	GUARNIZIONE CINGIVETRO INTERNA DA 11 MM PER ANTA A SCOMPARSA Art. 60123 SCATOLA DA : 50 ml
		NERO	
	AW024	E.P.D.M.	GUARNIZIONE CINGIVETRO INTERNA DA 15 MM PER ANTA A SCOMPARSA Art. 60123 SCATOLA DA : 51 ml
		NERO	
	AW025	E.P.D.M.	GUARNIZIONE CINGIVETRO INTERNA DA 3 MM PER ANTA A SCOMPARSA Art. 60123 SCATOLA DA : 200 ml
		NERO	
	AW026	E.P.D.M.	GUARNIZIONE CINGIVETRO INTERNA DA 5 MM PER ANTA A SCOMPARSA Art. 60123 SCATOLA DA : 100 ml
		NERO	
	AW027	E.P.D.M.	GUARNIZIONE CINGIVETRO INTERNA DA 7 MM PER ANTA A SCOMPARSA Art. 60123 SCATOLA DA : 50 ml
		NERO	

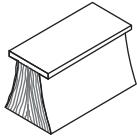
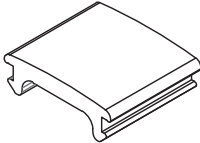
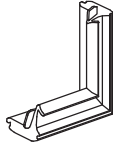
SAGOMA	ARTICOLO	MATERIALE / COLORE	DESCRIZIONE
	TG004	E.P.D.M.	GUARNIZIONE SU MURO E DI BATTUTA ESTERNA SCATOLA DA : 300 ml
		NERO	
	TG005	E.P.D.M.	GUARNIZIONE COPRICAVA SCATOLA DA : 75 ml
		NERO	
	TG021	E.P.D.M. + ESPANSO	GUARNIZIONE CINGIVETRO ESTERNA DA MM 3 A MM 4 SCATOLA DA : 200 ml
		NERO	
	TG030	PEX	GUARNIZIONE SOTTOVETRO ISOLANTE SCATOLA DA : 100 ml
		GRIGIO	
	TG052	E.P.D.M. + ESPANSO	GUARNIZIONE DI BATTUTA E CINGIVETRO ESTERNA DA MM 1.5 A MM 2.5 SCATOLA DA : 300 ml
		NERO	
	TG060	E.P.D.M. + ESPANSO	GUARNIZIONE DI TENUTA CENTRALE IN DOPPIA DENSITA' SCATOLA DA : 60 ml
		NERO	

SAGOMA	ARTICOLO	MATERIALE / COLORE	DESCRIZIONE
	TG061	E.P.D.M.	ANGOLO VULCANIZZATO PER GUARNIZIONE TG060 APERTURA INTERNA SCATOLA DA : 150 Pz.
		NERO	
	Z102	E.P.D.M.	GUARNIZIONE DI TENUTA CENTRALE SCATOLA DA : 80 ml
		NERO	
	Z102T	TPE	GUARNIZIONE DI TENUTA CENTRALE SCATOLA DA : 100 ml
		NERO	
	Z106	E.P.D.M.	GUARNIZIONE DI BATTUTA SCATOLA DA : 300 ml
		NERO	
	Z116	E.P.D.M.	GUARNIZIONE DI TENUTA SOTTOZOCCOLO SCATOLA DA : 3.5 ml
		NERO	
	Z119	POLIURETANO	GUARNIZIONE ISOLANTE SCATOLA DA : 10 ml
		GRIGIO	







SAGOMA	ARTICOLO	MATERIALE / COLORE	DESCRIZIONE
	Z120	E.P.D.M.	GUARNIZIONE CINGIVETRO ESTERNA DA MM 1.5 SCATOLA DA : 100 ml
		NERO	
	Z124	TPE	GUARNIZIONE DI BATTUTA INTERNA AD INFILARE SCATOLA DA : 600 ml
		NERO	
	Z125	E.P.D.M.	GUARNIZIONE CINGIVETRO ESTERNA PER ANTA A SCOMPARSA Art. 60123 SCATOLA DA : 100 ml
		NERO	
	Z126	E.P.D.M.	GUARNIZIONE CINGIVETRO ESTERNA DA MM 3 SCATOLA DA : 80 ml
		NERO	
	Z127	E.P.D.M.	GUARNIZIONE CINGIVETRO INTERNA DA MM 4 A MM 5.5 SCATOLA DA : 100 ml
		NERO	
	Z128	E.P.D.M.	GUARNIZIONE CINGIVETRO INTERNA DA MM 3 A MM 4 SCATOLA DA : 100 ml
		NERO	

SAGOMA	ARTICOLO	MATERIALE / COLORE	DESCRIZIONE
	Z129	E.P.D.M.	GUARNIZIONE CINGIVETRO INTERNA DA MM 5.5 A MM 7 SCATOLA DA : 80 ml
		NERO	
	Z130	E.P.D.M.	GUARNIZIONE GIUNTO ACCOPPIAMENTO NASTRI SCATOLA DA : 60 ml
		NERO	
	Z131	SILICONE	GUARNIZIONE CINGIVETRO INTERNA PER ANTA A SCOMPARSA Art. 60049 SCATOLA DA : 200 ml
		NERO	
	Z132	SILICONE	GUARNIZIONE CINGIVETRO ESTERNA PER ANTA A SCOMPARSA Art. 60049 SCATOLA DA : 75 ml
		NERO	
	Z133	E.P.D.M.	GUARNIZIONE CINGIVETRO ESTERNA TELAIO FISSO ACCOPPIATO AD ANTA A SCOMPARSA Art. 60049 SCATOLA DA : 150 ml
		NERO	
	Z136	E.P.D.M.	ANGOLO VULCANIZZATO PER GUARNIZIONE Z102 APERTURA ESTERNA SCATOLA DA : 24 Pz.
		NERO	

SAGOMA	ARTICOLO	MATERIALE / COLORE	DESCRIZIONE
	Z143	E.P.D.M.	GUARNIZIONE PERIMENTRALE ISOLANTE SCATOLA DA : 50 ml
		NERO	
	Z202	SILICONE	GUARNIZIONE DI BATTUTA ESTERNA SCATOLA DA : 300 ml
		NERO	
	Z600	PVC	GUARNIZIONE PER SOTTOPORTE SCATOLA DA : 300 ml
		NERO	
	Z801	ALLUMINIO	PROFILATO PORTA SPAZZOLINO SCATOLA DA : 2.5 ml
		GREZZO	
	Z802	MISCELLANEA	SPAZZOLINO CON SUPPORTO ZINCATO MM 25.4 SCATOLA DA : 2.5 ml
	Z803	MISCELLANEA	SPAZZOLINO CON SUPPORTO ZINCATO MM 31.8 SCATOLA DA : 2.5 ml

SAGOMA	ARTICOLO	MATERIALE / COLORE	DESCRIZIONE
	Z804	MISCELLANEA	SPAZZOLINO 5x11
			SCATOLA DA : 400 ml
	Z805	E.P.D.M.	COPRICAVA A SCATTO PER CAVA CAMERA EUROPEA
		NERO	SCATOLA DA : 300 ml
	Z902	E.P.D.M.	ANGOLO VULCANIZZATO PER GUARNIZIONE Z102 APERTURA INTERNA
		NERO	SCATOLA DA : 90 Pz.

SAGOMA	ARTICOLO	MATERIALE / COLORE	DESCRIZIONE
	C002	MISCELLANEA	COLLANTE MONOCOMPONENTE REATTIVO ALL'UMIDITÀ PER INCOLLAGGIO ANGOLI SCATOLA DA : 1 Pz.
	C003	MISCELLANEA	COLLA CIANOACRILICA SPECIFICA PER GUARNIZIONI 20ML. SCATOLA DA : 1 Pz.
	C004	MISCELLANEA	COLLA CIANOACRILICA SPECIFICA PER GUARNIZIONI IN DOPPIA DENSITÀ 20ML. SCATOLA DA : 1 Pz.
	C005	MISCELLANEA	SIGILLANTE PER ANGOLI SCATOLA DA : 1 Pz.
	GA003	MISCELLANEA	PUNZONATRICE LAVORAZIONI STANDARD SCATOLA DA : 1 Pz.
	GA012	MISCELLANEA	CHIAVE PER REGOLO G131 SCATOLA DA : 1 Pz.

SAGOMA	ARTICOLO	MATERIALE / COLORE	DESCRIZIONE
	GA013	ACCIAIO	FRESA A DUE DIAMETRI 7 - 16.3 MM PER REGOLO G131
		GREZZO	SCATOLA DA : 10 Pz.
	GA014	ACCIAIO	LAMATORE DIAMETRO 19.5 MM PER GA013
		GREZZO	SCATOLA DA : 10 Pz.
	GA015	ACCIAIO	FRESA A DUE DIAMETRI 7 - 15.3 MM PER REGOLO TELAIO
		GREZZO	SCATOLA DA : 10 Pz.
	GA016	ACCIAIO	FRESA A DUE DIAMETRI 5 - 18 MM PER FORI TRAVERSI
		GREZZO	SCATOLA DA : 10 Pz.
	GA017	ACCIAIO	FRESA A DUE DIAMETRI 5 - 10 MM PER FORI TRAVERSI
		GREZZO	SCATOLA DA : 10 Pz.
	GA019	MISCELLANEA	CHIAVE TORX A T PER GRANO G2001
			SCATOLA DA : 1 Pz.


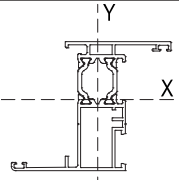
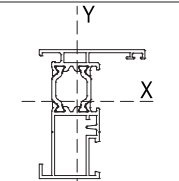
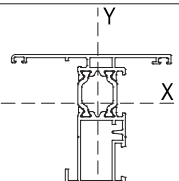
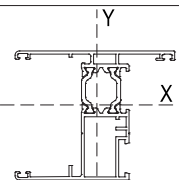
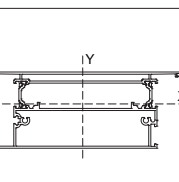
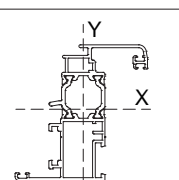
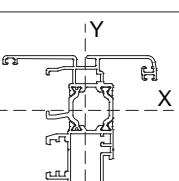
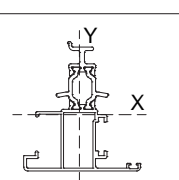
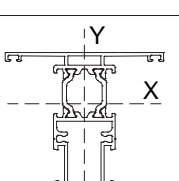
SAGOMA	ARTICOLO	MATERIALE / COLORE	DESCRIZIONE
	GA023	NYLON	ROTELLA INFILA GUARNIZIONI GOLD Z106 - Z111 - Z113
		NERO	SCATOLA DA : 1 Pz.
	GA025	NYLON	ATTREZZO PER MONTAGGIO CLIPS FERMAVETRO
		NERO	SCATOLA DA : 10 Pz.
	GA030	MISCELLANEA	MACCHINA PER SALDATURA GUARNIZIONI IN TPE
			SCATOLA DA : 1 Pz.
	GA032	MISCELLANEA	CONTROSAGOME GUARNIZIONE Z102T
			SCATOLA DA : 1 Pz.
	GA054	ACCIAIO	DIMA FORATURA SQUADRETTA
		NERO	SCATOLA DA : 1 Pz.
	GA061	MISCELLANEA	PUNZONATRICE PER LAVORAZIONE CAVALLOTTI ESTERNI G125 - G126 - G127 ED AERAZIONE VETRI
			SCATOLA DA : 1 Pz.


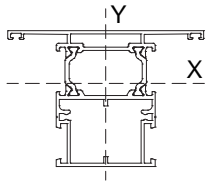
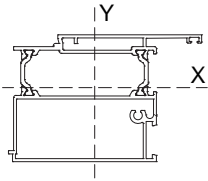
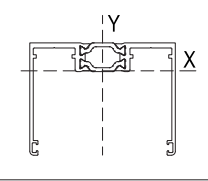
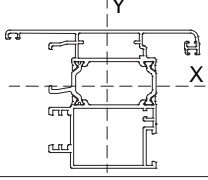
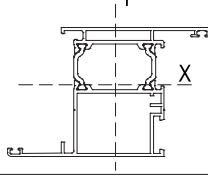
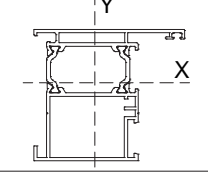
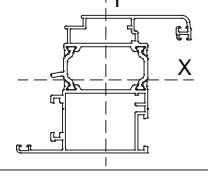
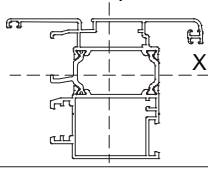
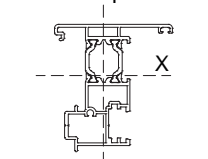
SAGOMA	ARTICOLO	MATERIALE / COLORE	DESCRIZIONE
	GA065	MISCELLANEA	CIANFRINATRICE MANUALE " SPEEDY CALKING " SCATOLA DA : 1 Pz.
	GA082	MISCELLANEA	PUNZONATRICE PER ASOLE DI SCARICO CONDENSA E AERAZIONE VETRI SCATOLA DA : 1 Pz.
	GA083	MISCELLANEA	KIT PER LAVORAZIONI SQUADRETTA APPLICABILE A GA003 SCATOLA DA : 1 Pz.
	GA084	MISCELLANEA	KIT PER SCARICO ACQUA SOGLIA DISABILI APPLICABILE A GA003 SCATOLA DA : 1 Pz.
	GA100	MISCELLANEA	PUNZONATRICE LAVORAZIONI COMPLETA GOLD / PLATHINA SCATOLA DA : 1 Pz.
	GA263	ACCIAIO	DIMA PER SQUADRETTA G263
		GREZZO	SCATOLA DA : 1 Pz.


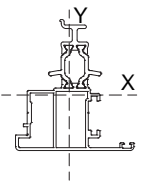
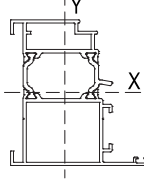
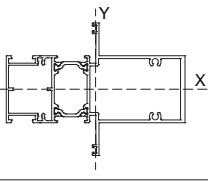
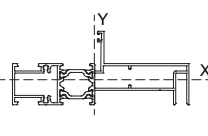
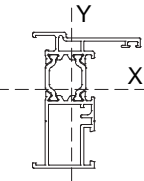
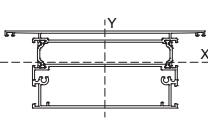
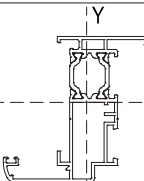
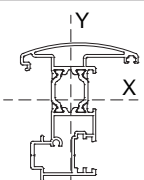
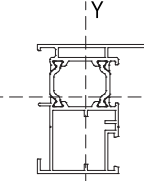
SAGOMA	ARTICOLO	MATERIALE / COLORE	DESCRIZIONE
	GF600	ACCIAIO	GRUPPO FRESE INTESTATURA FASCE SU TELAI FISSI SCATOLA DA : 1 Pz.
		GREZZO	
	GF600S	ACCIAIO	GRUPPO FRESE INTESTATURA FASCE SU TELAI FISSI VERSIONE MIGLIORATA SCATOLA DA : 1 Pz.
		GREZZO	
	GF601	ACCIAIO	GRUPPO FRESE INTESTATURA FASCE SU ANTE MOBILI SCATOLA DA : 1 Pz.
		GREZZO	
	GF601S	ACCIAIO	GRUPPO FRESE INTESTATURA FASCE SU ANTE MOBILI VERSIONE MIGLIORATA SCATOLA DA : 1 Pz.
		GREZZO	
	GF602	ACCIAIO	GRUPPO FRESE INTESTATURA FASCE SU TELAI FISSI + FRESA A PARTE PER INTESTATURA SU ANTE MOBILI SCATOLA DA : 1 Pz.
		GREZZO	
	GF602S	ACCIAIO	GRUPPO FRESE INTESTATURA FASCE SU TELAI FISSI + FRESA A PARTE PER INTESTATURA SU ANTE MOBILI VERSIONE MIGLIORATA SCATOLA DA : 1 Pz.
		GREZZO	


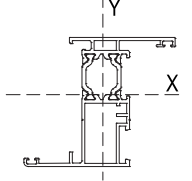
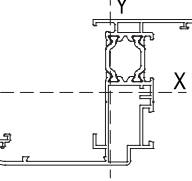
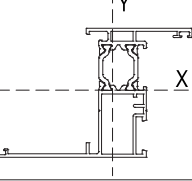
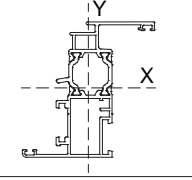
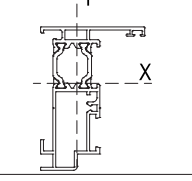
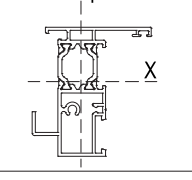
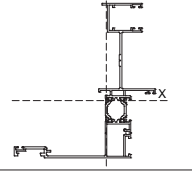
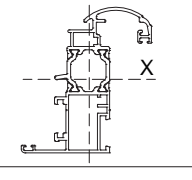
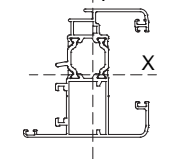
SAGOMA	ARTICOLO	MATERIALE / COLORE	DESCRIZIONE
	GF603	ACCIAIO	FRESA DA APPLICARE A GF600 / GF600S PER INTESTATURA FASCE SU ANTE MOBILI SCATOLA DA : 1 Pz.
		GREZZO	
	GF610	ACCIAIO	GRUPPO FRESE SPUNTATURA INCROCIO T - Z SCATOLA DA : 1 Pz.
		GREZZO	
	TR095	ACCIAIO	DIMA INCONTRO ANTA ABBINATA PER GS1000 SCATOLA DA : 1 Pz.
		GREZZO	
	TR096	ACCIAIO	DIMA DI FORATURA CARRELLI GS1000 SCATOLA DA : 1 Pz.
		GREZZO	
	TR097	ACCIAIO	DIMA DI FORATURA CREMONESE GS1000 HD SCATOLA DA : 1 Pz.
		GREZZO	
	TR098	ACCIAIO	DIMA DI FORATURA RINVIO GS1000 HD SCATOLA DA : 1 Pz.
		GREZZO	


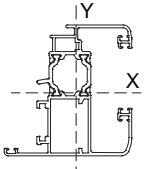
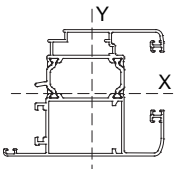
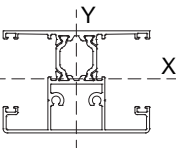
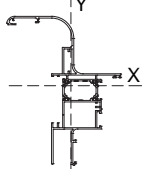
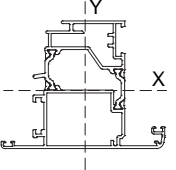

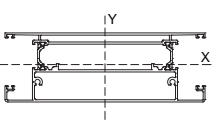
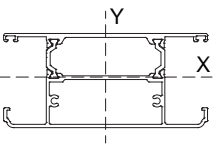
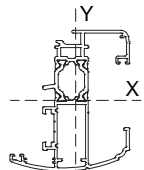
Profilati ed Inerzie 

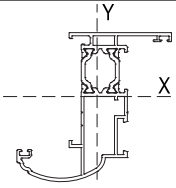
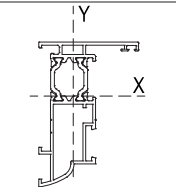
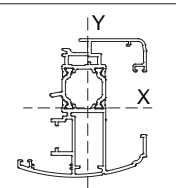
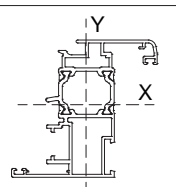
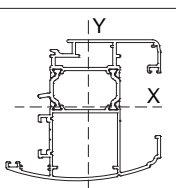
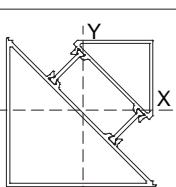
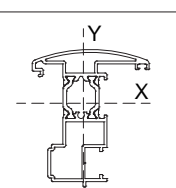
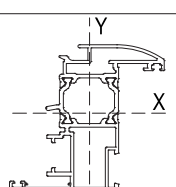
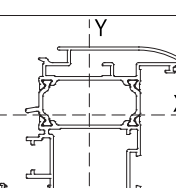
 SAGOMA	ARTICOLO	INERZIA	MODULO	DESCRIZIONE
	PESO (Kg/m)	cm⁴	cm³	
	61600	J_x 25.5	W_x 7.7	TELAIO Z TUBOLARITÀ STANDARD (PAG. 4.2)
	1.354	J_y 9.2	W_y 2.5	
	61601	J_x 18.6	W_x 5.6	TELAIO L TUBOLARITÀ STANDARD (PAG. 4.2)
	1.235	J_y 5.1	W_y 1.7	
	61602	J_x 20.8	W_x 5.9	TELAIO T TUBOLARITÀ STANDARD (PAG. 4.3)
	1.355	J_y 9.2	W_y 2.5	
	61603	J_x 26.2	W_x 8.1	TELAIO H TUBOLARITÀ STANDARD (PAG. 4.3)
	1.474	J_y 12.7	W_y 3.6	
	61604	J_x 56.9	W_x 17.6	ZOCCOLO DA 160 mm (PAG. 4.28)
	3.439	J_y 222.9	W_y 30.1	
	61605	J_x 27.1	W_x 8.2	ANTA Z TUBOLARITÀ STANDARD (PAG. 4.12)
	1.467	J_y 9.6	W_y 3.0	
	61608	J_x 29.2	W_x 7.7	ANTA T TUBOLARITÀ STANDARD (PAG. 4.13)
	1.698	J_y 14.0	W_y 3.7	
	61609	J_x 20.1	W_x 6.0	INVERSIONE APERTURA ESTERNA E BILICO (PAG. 4.25)
	1.225	J_y 6.3	W_y 2.2	
	61612	J_x 20.2	W_x 5.8	TRAVERSO DA 72 MM (PAG. 4.26)
	1.423	J_y 8.4	W_y 2.6	


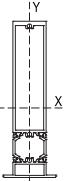
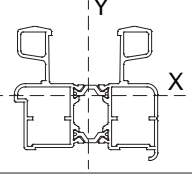
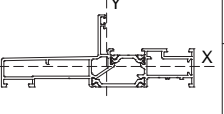
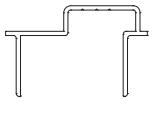
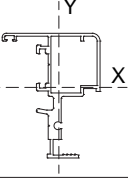
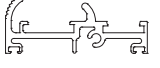
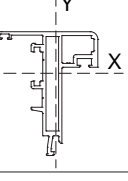


 SAGOMA	ARTICOLO	INERZIA	MODULO	DESCRIZIONE
	PESO (Kg/m)	cm⁴	cm³	
	61615	J_x 25.8	W_x 7.6	TRAVERSO DA 89 MM (PAG. 4.26)
	1.728	J_y 21.6	W_y 5.4	
	61616	J_x 29.2	W_x 9.1	ZOCCOLO RIPORTATO (PAG. 4.27)
	1.912	J_y 44.1	W_y 9.4	
	61631	J_x 11.2	W_x 3.0	PROFILO COMPENSATORE (PAG. 4.10)
	1.274	J_y 28.8	W_y 9.0	
	61634	J_x 51.2	W_x 13.6	ANTA BILICO E APERTURA ESTERNA TUBOLARITÀ MAGGIORATA (PAG. 4.21)
	2.080	J_y 57.1	W_y 12.1	
	61635	J_x 30.6	W_x 9.9	TELAIO Z TUBOLARITÀ MAGGIORATA (PAG. 4.7)
	1.736	J_y 25.9	W_y 5.5	
	61637	J_x 25.3	W_x 7.6	TELAIO L TUBOLARITÀ MAGGIORATA (PAG. 4.7)
	1.610	J_y 18.4	W_y 4.8	
	61639	J_x 35.8	W_x 10.7	ANTA Z TUBOLARITÀ MAGGIORATA (PAG. 4.12)
	1.873	J_y 28.1	W_y 6.9	
	61640	J_x 38.1	W_x 10.2	ANTA T TUBOLARITÀ MAGGIORATA (PAG. 4.13)
	2.086	J_y 36.8	W_y 8.0	
	61644	J_x 22.7	W_x 6.4	RIPORTO CENTRALE PIANO (PAG. 4.23)
	1.447	J_y 7.6	W_y 2.4	




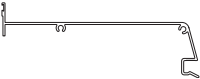
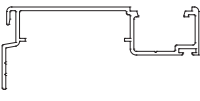
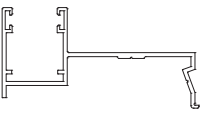
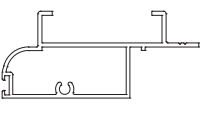



 SAGOMA	ARTICOLO	INERZIA	MODULO	DESCRIZIONE
	PESO (Kg/m)	cm⁴	cm³	
	61645	J_x 20.3	W_x 5.9	INVERSIONE TUBOLARE APERTURA ESTERNA E BILICO (PAG. 4.25)
	1.336	J_y 7.9	W_y 2.6	
	61646	J_x 30.7	W_x 9.6	TELAIO APERTURA ESTERNA TUBOLARITÀ MAGGIORATA (PAG. 4.11)
	1.588	J_y 16.8	W_y 4.6	
	61647	J_x 36.3	W_x 9.1	MONTANTE PILASTRINO (PAG. 4.33)
	2.739	J_y 125.5	W_y 23.2	
	61648	J_x 7.8	W_x 2.6	MONTANTE SEMIPILASTRINO (PAG. 4.34)
	1.930	J_y 82.2	W_y 14.2	
	61651	J_x 19.4	W_x 5.7	PROFILATO DI GIUNZIONE CON GOLD 650ST (PAG. 4.46)
	1.269	J_y 5.5	W_y 1.8	
	61675	J_x 55.1	W_x 16.6	FASCIA DA 160 MM (PAG. 4.29)
	3.337	J_y 213.0	W_y 29.5	
	61687	J_x 32.2	W_x 9.3	TELAIO Z COMPLANARE ALETTA DI BATTUTA DA 26 MM (PAG. 4.5)
	1.494	J_y 12.1	W_y 3.3	
	61688	J_x 27.3	W_x 7.1	RIPORTO CENTRALE ARROTONDATO (PAG. 4.23)
	1.579	J_y 9.8	W_y 3.1	
	61691	J_x 22.2	W_x 6.7	TELAIO L TUBOLARITÀ SEMI MAGGIORATA (PAG. 4.5)
	1.441	J_y 10.9	W_y 3.2	


 SAGOMA	ARTICOLO	INERZIA	MODULO	DESCRIZIONE
	PESO (Kg/m)	cm⁴	cm³	
	61692	J_x 23.0	W_x 7.3	TELAIO Z TUBOLARITÀ STANDARD ALETTA DI BATTUTA 22 MM (PAG. 4.4)
	1.337	J_y 8.5	W_y 2.4	
	61693	J_x 39.0	W_x 12.3	TELAIO Z COMPLANARE ALETTA DI BATTUTA DA 50 MM (PAG. 4.6)
	1.678	J_y 31.2	W_y 5.9	
	61694	J_x 26.9	W_x 9.2	TELAIO Z TUBOLARITÀ STANDARD ALETTA DI BATTUTA 45 MM (PAG. 4.4)
	1.447	J_y 17.5	W_y 3.3	
	61695	J_x 26.2	W_x 8.1	ANTA PIANA (PAG. 4.14)
	1.392	J_y 8.2	W_y 2.6	
	61699	J_x 24.1	W_x 6.2	TELAIO L COMPLANARE (PAG. 4.6)
	1.321	J_y 5.7	W_y 1.9	
	61701	J_x 19.3	W_x 5.9	CELINO MONOBLOCCO (PAG. 4.36)
	1.358	J_y 6.4	W_y 2.1	
	61702	J_x 164.4	W_x 20.8	SPALLA MONOBLOCCO (PAG. 4.36)
	2.433	J_y 66.7	W_y 8.9	
	61703	J_x 11.6	W_x 3.3	ANTA STONDATA ESTERNA (PAG. 4.14)
	1.531	J_y 34.7	W_y 9.0	
	61705	J_x 32.1	W_x 9.9	ANTA VETRO A INFILLO TUBOLARITÀ STANDARD APERTURA VETRO 38.25 MM (PAG. 4.17)
	1.618	J_y 14.0	W_y 4.1	

 SAGOMA	ARTICOLO	INERZIA	MODULO	DESCRIZIONE
	PESO (Kg/m)	cm⁴	cm³	
	61707	<i>J_x</i> 32.6	<i>W_x</i> 9.9	ANTA VETRO A INFILO TUBOLARITÀ STANDARD APERTURA VETRO 32.25 MM (PAG. 4.16)
	1.670	<i>J_y</i> 15.1	<i>W_y</i> 4.3	
	61708	<i>J_x</i> 41.2	<i>W_x</i> 12.8	ANTA VETRO A INFILO TUBOLARITÀ MAGGIORATA APERTURA VETRO 32.25 MM (PAG. 4.16)
	2.049	<i>J_y</i> 38.6	<i>W_y</i> 8.7	
	61709	<i>J_x</i> 19.9	<i>W_x</i> 5.5	FASCIA VETRO A INFILO DA 72 MM (PAG. 4.30)
	1.576	<i>J_y</i> 21.3	<i>W_y</i> 8.0	
	61715	<i>J_x</i> 215.5	<i>W_x</i> 26.6	PROFILATO PER CAPANNONI (PAG. 4.39)
	3.136	<i>J_y</i> 65.9	<i>W_y</i> 10.1	
	61716	<i>J_x</i> 30.5	<i>W_x</i> 7.4	ANTA APERTURA ESTERNA (PAG. 4.15)
	1.954	<i>J_y</i> 37.4	<i>W_y</i> 10.9	
	61718	<i>J_x</i>	<i>W_x</i>	SOGLIA RIBASSATA (PAG. 4.8)
	0.978	<i>J_y</i>	<i>W_y</i>	
	61719	<i>J_x</i> 55.2	<i>W_x</i> 18.4	FASCIA VETRO A INFILO DA 160 MM (PAG. 4.31)
	3.526	<i>J_y</i> 284.6	<i>W_y</i> 35.6	
	61720	<i>J_x</i> 61.5	<i>W_x</i> 13.0	FASCIA VETRO A INFILO DA 135 MM (PAG. 4.32)
	2.033	<i>J_y</i> 24.0	<i>W_y</i> 10.2	
	61721	<i>J_x</i> 12.0	<i>W_x</i> 3.8	ANTA VETRO A INFILO ANTARES TUBOLARITÀ STANDARD (PAG. 4.18)
	1.640	<i>J_y</i> 36.2	<i>W_y</i> 10.6	

y SAGOMA x	ARTICOLO	INERZIA	MODULO	DESCRIZIONE
	PESO (Kg/m)	cm ⁴	cm ³	
	61722	J_x 33.6	W_x 8.8	TELAIO Z ANTARES (PAG. 4.9)
	1.483	J_y 12.3	W_y 3.4	
	61723	J_x 25.0	W_x 6.0	TELAIO L ANTARES (PAG. 4.9)
	1.307	J_y 5.7	W_y 1.9	
	61724	J_x 40.9	W_x 12.1	ANTA VETRO A INFILLO ANTARES PISTA 16 TUBOLARITÀ STANDARD (PAG. 4.19)
	1.868	J_y 16.3	W_y 4.8	
	61725	J_x 32.7	W_x 9.8	ANTA PISTA 16 TUBOLARITÀ STANDARD (PAG. 4.19)
	1.694	J_y 14.4	W_y 4.2	
	61726	J_x 48.2	W_x 13.3	ANTA VETRO A INFILLO ANTARES TUBOLARITÀ MAGGIORATA (PAG. 4.18)
	2.059	J_y 33.1	W_y 8.2	
	61727	J_x 50.0	W_x 13.9	PROFILATO AD ANGOLO 90° UNIVERSALE (PAG. 4.35)
	2.123	J_y 50.0	W_y 13.9	
	61728	J_x 26.0	W_x 6.6	RIPORTO CENTRALE PISTA 16 (PAG. 4.24)
	1.524	J_y 9.5	W_y 3.1	
	61729	J_x 32.3	W_x 15.0	ANTA ELLISSE PISTA 16 TUBOLARITÀ STANDARD (PAG. 4.20)
	1.722	J_y 9.6	W_y 4.3	
	61730	J_x 41.4	W_x 39.2	ANTA ELLISSE PISTA 16 TUBOLARITÀ MAGGIORATA (PAG. 4.20)
	2.134	J_y 12.3	W_y 9.0	

 SAGOMA	ARTICOLO	INERZIA	MODULO	DESCRIZIONE
	PESO (Kg/m)	cm⁴	cm³	
	55590	J_x 151.7	W_x 21.5	MONTANTE UNIVERSALE (PAG. 4.45)
	2.089	J_y 10.3	W_y 4.8	
	65517	J_x 19.6	W_x 6.8	PROFILATO DI GIUNZIONE CON GOLD 650ST (PAG. 4.46)
	1.781	J_y 25.4	W_y 8.2	
	125107	J_x 6.4	W_x 2.1	PROFILATO DI GIUNZIONE CON AS125 (PAG. 4.47)
	1.901	J_y 83.1	W_y 13.6	
	60048	J_x	W_x	PROFILATO COMPLEMENTARE PER SERRAMENTI A NASTRO (PAG. 4.10)
	0.458	J_y	W_y	
	60049	J_x 14.8	W_x 4.6	ANTA A SCOMPARSA (PAG. 4.22)
	1.116	J_y 4.3	W_y 1.7	
	60115	J_x	W_x	SOGLIA RIBASSATA (PAG. 4.8)
	0.973	J_y	W_y	
	60123	J_x 14.5	W_x 3.8	ANTA A SCOMPARSA (PAG. 4.22)
	1.241	J_y 5.0	W_y 1.8	
	Z912	J_x	W_x	FERMAVETRO IN POLIAMMIDE PER ANTA A SCOMPARSA ART.60123 (PAG. 4.22)
		J_y	W_y	
	1234	J_x	W_x	COPRICAVA MONOBLOCCO (PAG. 4.36)
	0.151	J_y	W_y	

 SAGOMA	ARTICOLO	INERZIA	MODULO	DESCRIZIONE
	PESO (Kg/m)	cm⁴	cm³	
	6405	J_x	W_x	ASTINA DI COLLEGAMENTO (PAG. 4.50)
	0.159	J_y	W_y	
	1184	J_x	W_x	PROFILATO PER CASSONETTO MONOBLOCCO (PAG. 4.37)
	1.165	J_y	W_y	
	1185	J_x	W_x	PROFILATO PER CASSONETTO MONOBLOCCO (PAG. 4.37)
	1.250	J_y	W_y	
	40032	J_x	W_x	PROFILATO RIPORTATO PER MONOBLOCCO (PAG. 4.38)
	0.791	J_y	W_y	
	40038	J_x	W_x	PROFILATO RIPORTATO PER GUIDA TAPPARELLA MONOBLOCCO (PAG. 4.38)
	0.786	J_y	W_y	
	40040	J_x	W_x	CELINO RIPORTATO PER MONOBLOCCO (PAG. 4.38)
	0.844	J_y	W_y	
	40113	J_x	W_x	COPRIFILO A MURO 50 MM (PAG. 4.48)
	0.403	J_y	W_y	
	40114	J_x	W_x	COPRIFILO A MURO 80 MM (PAG. 4.48)
	0.550	J_y	W_y	
	40245	J_x	W_x	COPRIFILO A MURO 26 MM (PAG. 4.48)
	0.271	J_y	W_y	

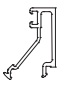
 SAGOMA	ARTICOLO	INERZIA	MODULO	DESCRIZIONE
	<i>PESO (Kg/m)</i>	<i>cm⁴</i>	<i>cm³</i>	
	40267	<i>J_x</i>	<i>W_x</i>	COPRIFISSAGGIO PER TELAIO PREFABBRICATO (PAG. 4.44)
	0.219	<i>J_y</i>	<i>W_y</i>	
	40269	<i>J_x</i>	<i>W_x</i>	PROFILATO GOCCIOLATOIO (PAG. 4.49)
	0.141	<i>J_y</i>	<i>W_y</i>	
	40272	<i>J_x</i>	<i>W_x</i>	PROFILATO MONTANTE PER INGLESINA (PAG. 4.49)
	0.184	<i>J_y</i>	<i>W_y</i>	
	40273	<i>J_x</i>	<i>W_x</i>	PROFILATO TRAVERSO PER INGLESINA (PAG. 4.49)
	0.178	<i>J_y</i>	<i>W_y</i>	
	40282	<i>J_x</i>	<i>W_x</i>	PROFILATO SOTTOPORTA (PAG. 4.49)
	0.375	<i>J_y</i>	<i>W_y</i>	
	45491	<i>J_x</i>	<i>W_x</i>	PROFILATO COMPLEMENTARE SOGLIA RIBASSATA ACCOPIATO CON ART. 61718 (PAG. 4.50)
	0.431	<i>J_y</i>	<i>W_y</i>	
	50020	<i>J_x</i>	<i>W_x</i>	PROLUNGA IMBOTTE (PAG. 4.44)
	0.849	<i>J_y</i>	<i>W_y</i>	
	50025	<i>J_x</i>	<i>W_x</i>	IMBOTTE DA 42 MM (PAG. 4.40)
	0.855	<i>J_y</i>	<i>W_y</i>	
	50026	<i>J_x</i>	<i>W_x</i>	IMBOTTE DA 65 MM (PAG. 4.41)
	1.019	<i>J_y</i>	<i>W_y</i>	

 SAGOMA	ARTICOLO	INERZIA	MODULO	DESCRIZIONE
	PESO (Kg/m)	cm⁴	cm³	
	50027	J_x	W_x	IMBOTTE DA 90 MM (PAG. 4.412)
	1.134	J_y	W_y	
	50052	J_x	W_x	PROFILATO PORTA SPAZZOLINO (PAG. 4.50)
	0.175	J_y	W_y	
	50079	J_x	W_x	IMBOTTE DA 130 MM (PAG. 4.43)
	1.449	J_y	W_y	
	72531	J_x	W_x	SOGLIA PIATTA (PAG. 4.50)
	0.226	J_y	W_y	
	40007	J_x	W_x	FERMAVETRO PIANO DA 25,5 MM (PAG. 4.51)
	0.318	J_y	W_y	
	40029	J_x	W_x	FERMAVETRO PIANO DA 20,5 MM (PAG. 4.51)
	0.283	J_y	W_y	
	40030	J_x	W_x	FERMAVETRO PIANO DA 13,5 MM (PAG. 4.51)
	0.263	J_y	W_y	
	40037	J_x	W_x	FERMAVETRO PIANO DA 35,5 MM (PAG. 4.52)
	0.359	J_y	W_y	
	40039	J_x	W_x	FERMAVETRO PIANO DA 30,5 MM (PAG. 4.52)
	0.339	J_y	W_y	

 SAGOMA	ARTICOLO	INERZIA	MODULO	DESCRIZIONE
	PESO (Kg/m)	cm⁴	cm³	
	40077	<i>J_x</i>	<i>W_x</i>	FERMAVETRO ARROTONDATO DA 35,5 MM (PAG. 4.57)
	0.352	<i>J_y</i>	<i>W_y</i>	
	40078	<i>J_x</i>	<i>W_x</i>	FERMAVETRO ARROTONDATO DA 33 MM (PAG. 4.56)
	0.342	<i>J_y</i>	<i>W_y</i>	
	40079	<i>J_x</i>	<i>W_x</i>	FERMAVETRO ARROTONDATO DA 30,5 MM (PAG. 4.56)
	0.332	<i>J_y</i>	<i>W_y</i>	
	40080	<i>J_x</i>	<i>W_x</i>	FERMAVETRO ARROTONDATO DA 25,5 MM (PAG. 4.56)
	0.312	<i>J_y</i>	<i>W_y</i>	
	40081	<i>J_x</i>	<i>W_x</i>	FERMAVETRO ARROTONDATO DA 23,5 MM (PAG. 4.56)
	0.293	<i>J_y</i>	<i>W_y</i>	
	40082	<i>J_x</i>	<i>W_x</i>	FERMAVETRO ARROTONDATO DA 20,5 MM (PAG. 4.56)
	0.274	<i>J_y</i>	<i>W_y</i>	
	40083	<i>J_x</i>	<i>W_x</i>	FERMAVETRO ARROTONDATO DA 13,5 MM (PAG. 4.56)
	0.252	<i>J_y</i>	<i>W_y</i>	
	40085	<i>J_x</i>	<i>W_x</i>	FERMAVETRO PIANO DA 5,5 MM (PAG. 4.51)
	0.210	<i>J_y</i>	<i>W_y</i>	
	40086	<i>J_x</i>	<i>W_x</i>	FERMAPANNELLO DA 2 MM (PAG. 4.51)
	0.178	<i>J_y</i>	<i>W_y</i>	

 SAGOMA	ARTICOLO	INERZIA	MODULO	DESCRIZIONE
	PESO (Kg/m)	cm⁴	cm³	
	40087	<i>J_x</i>	<i>W_x</i>	FERMAVETRO PIANO DA 23,5 MM (PAG. 4.51)
	0.303	<i>J_y</i>	<i>W_y</i>	
	40089	<i>J_x</i>	<i>W_x</i>	FERMAVETRO CON CLIP DA 35,5 MM (PAG. 4.54)
	0.348	<i>J_y</i>	<i>W_y</i>	
	40090	<i>J_x</i>	<i>W_x</i>	FERMAVETRO CON CLIP DA 33 MM (PAG. 4.54)
	0.336	<i>J_y</i>	<i>W_y</i>	
	40091	<i>J_x</i>	<i>W_x</i>	FERMAVETRO CON CLIP DA 30,5 MM (PAG. 4.54)
	0.324	<i>J_y</i>	<i>W_y</i>	
	40092	<i>J_x</i>	<i>W_x</i>	FERMAVETRO CON CLIP DA 25,5 MM (PAG. 4.53)
	0.291	<i>J_y</i>	<i>W_y</i>	
	40093	<i>J_x</i>	<i>W_x</i>	FERMAVETRO CON CLIP DA 23,5 MM (PAG. 4.53)
	0.282	<i>J_y</i>	<i>W_y</i>	
	40094	<i>J_x</i>	<i>W_x</i>	FERMAVETRO CON CLIP DA 20,5 MM (PAG. 4.53)
	0.268	<i>J_y</i>	<i>W_y</i>	
	40095	<i>J_x</i>	<i>W_x</i>	FERMAVETRO CON CLIP DA 13,5 MM (PAG. 4.53)
	0.236	<i>J_y</i>	<i>W_y</i>	
	40096	<i>J_x</i>	<i>W_x</i>	FERMAVETRO CON CLIP DA 10,5 MM (PAG. 4.53)
	0.221	<i>J_y</i>	<i>W_y</i>	

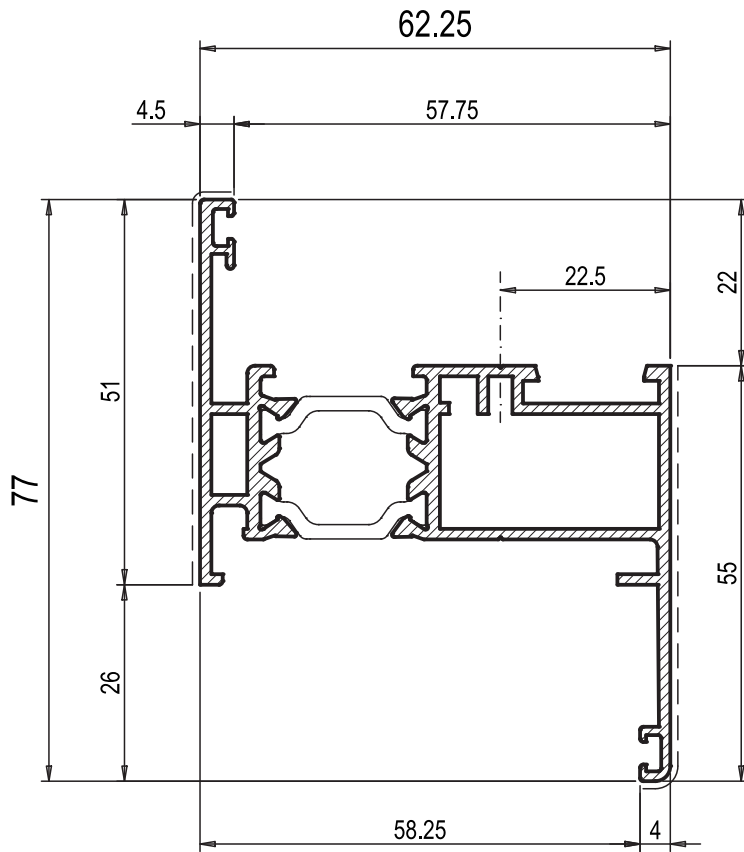
 SAGOMA	ARTICOLO	INERZIA	MODULO	DESCRIZIONE
	PESO (Kg/m)	cm⁴	cm³	
	40097	<i>J_x</i>	<i>W_x</i>	FERMAVETRO CON CLIP DA 5,5 MM (PAG. 4.53)
	0.199	<i>J_y</i>	<i>W_y</i>	
	40098	<i>J_x</i>	<i>W_x</i>	FERMAPANNELLO CON CLIP DA 2 MM (PAG. 4.53)
	0.169	<i>J_y</i>	<i>W_y</i>	
	40111	<i>J_x</i>	<i>W_x</i>	FERMAVETRO PIANO DA 33 MM (PAG. 4.52)
	0.347	<i>J_y</i>	<i>W_y</i>	
	40185	<i>J_x</i>	<i>W_x</i>	FERMAVETRO PIANO DA 17,5 MM (PAG. 4.51)
	0.280	<i>J_y</i>	<i>W_y</i>	
	40186	<i>J_x</i>	<i>W_x</i>	FERMAVETRO ARROTONDATO DA 17,5 MM (PAG. 4.56)
	0.272	<i>J_y</i>	<i>W_y</i>	
	40187	<i>J_x</i>	<i>W_x</i>	FERMAVETRO CON CLIP DA 17,5 MM (PAG. 4.53)
	0.254	<i>J_y</i>	<i>W_y</i>	
	40216	<i>J_x</i>	<i>W_x</i>	FERMAVETRO ARROTONDATO DA 15 MM (PAG. 4.56)
	0.259	<i>J_y</i>	<i>W_y</i>	
	40217	<i>J_x</i>	<i>W_x</i>	FERMAVETRO PIANO DA 15 MM (PAG. 4.51)
	0.267	<i>J_y</i>	<i>W_y</i>	
	40218	<i>J_x</i>	<i>W_x</i>	FERMAVETRO CON CLIP DA 15 MM (PAG. 4.53)
	0.243	<i>J_y</i>	<i>W_y</i>	

 SAGOMA	ARTICOLO	INERZIA	MODULO	DESCRIZIONE
	PESO (Kg/m)	cm⁴	cm³	
	40225	<i>J_x</i>	<i>W_x</i>	FERMAVETRO ARROTONDATO CON SCURETTO DA 13,5 MM (PAG. 4.57)
	0.261	<i>J_y</i>	<i>W_y</i>	
	40226	<i>J_x</i>	<i>W_x</i>	FERMAVETRO ARROTONDATO CON SCURETTO DA 20,5 MM (PAG. 4.57)
	0.270	<i>J_y</i>	<i>W_y</i>	
	40227	<i>J_x</i>	<i>W_x</i>	FERMAVETRO ARROTONDATO CON SCURETTO DA 30,5 MM (PAG. 4.57)
	0.341	<i>J_y</i>	<i>W_y</i>	
	40228	<i>J_x</i>	<i>W_x</i>	FERMAVETRO ARROTONDATO CON SCURETTO DA 17,5 MM (PAG. 4.57)
	0.278	<i>J_y</i>	<i>W_y</i>	
	40247	<i>J_x</i>	<i>W_x</i>	FERMAVETRO ARROTONDATO DA 9,5 MM (PAG. 4.56)
	0.229	<i>J_y</i>	<i>W_y</i>	
	40249	<i>J_x</i>	<i>W_x</i>	FERMAVETRO PIANO DA 9,5 MM (PAG. 4.51)
	0.242	<i>J_y</i>	<i>W_y</i>	
	40803	<i>J_x</i>	<i>W_x</i>	FERMAVETRO MODANATO DA 30,5 MM (PAG. 4.57)
	0.329	<i>J_y</i>	<i>W_y</i>	
	40804	<i>J_x</i>	<i>W_x</i>	FERMAVETRO MODANATO DA 19,5 MM (PAG. 4.57)
	0.258	<i>J_y</i>	<i>W_y</i>	
	40805	<i>J_x</i>	<i>W_x</i>	FERMAVETRO MODANATO DA 10,5 MM (PAG. 4.57)
	0.238	<i>J_y</i>	<i>W_y</i>	

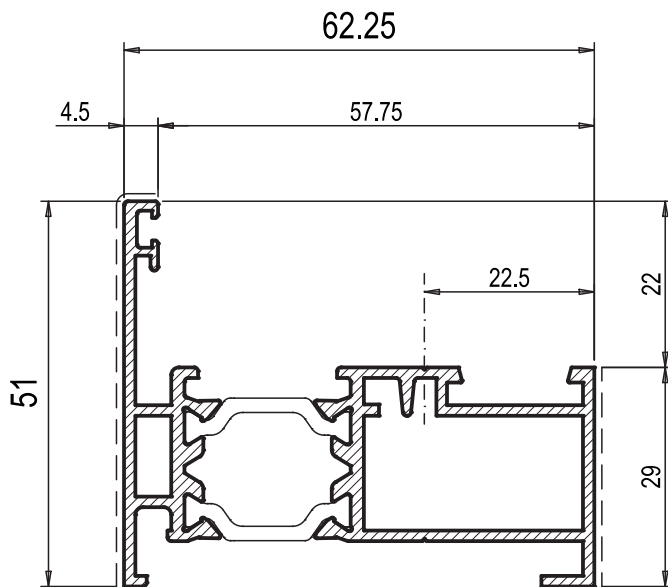
 SAGOMA	ARTICOLO	INERZIA	MODULO	DESCRIZIONE
	PESO (Kg/m)	cm⁴	cm³	
	72527	J_x	W_x	FERMAVETRO TUBOLARE DA 35.5 MM (PAG. 4.55)
	0.435	J_y	W_y	
	72528	J_x	W_x	FERMAVETRO TUBOLARE DA 33 MM (PAG. 4.55)
	0.425	J_y	W_y	
	72529	J_x	W_x	FERMAVETRO TUBOLARE DA 30.5 MM (PAG. 4.55)
	0.415	J_y	W_y	
	72530	J_x	W_x	FERMAVETRO TUBOLARE DA 25.5 MM (PAG. 4.55)
	0.395	J_y	W_y	

Profilati Scala 1:1 

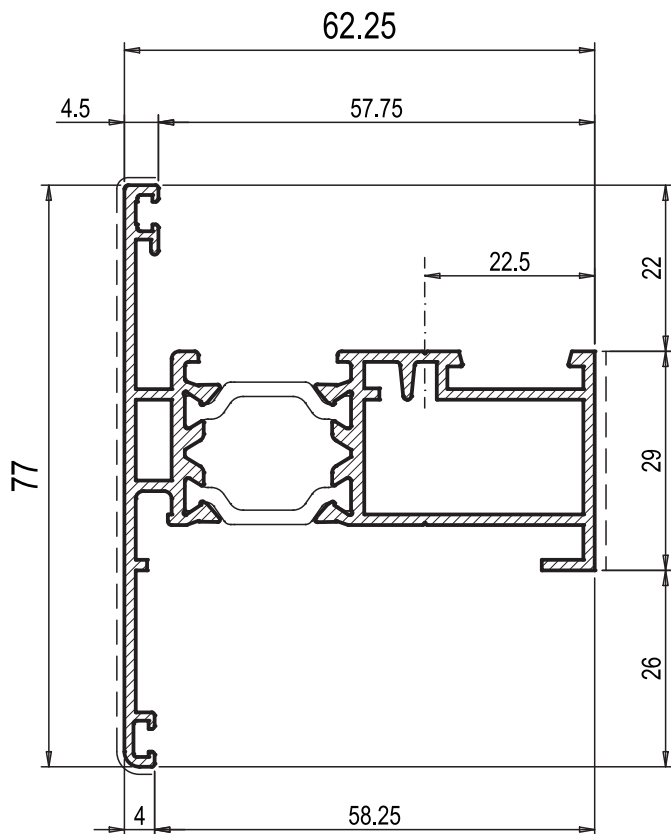
TELAIO A MURO



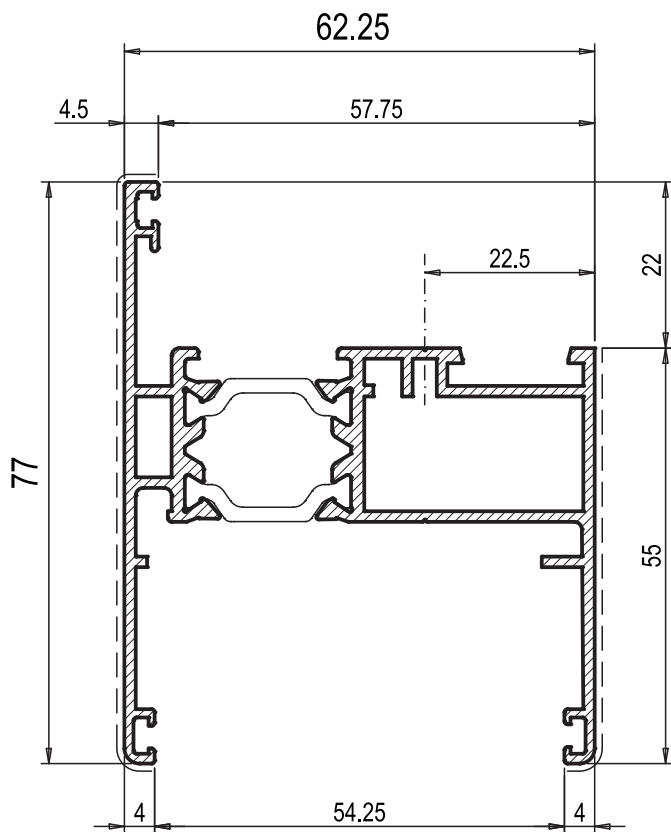
PROFILO IN ALLUMINIO
61600
PESO = 1.354 kg/m ---- s.v. /mm 114



PROFILO IN ALLUMINIO
61601
PESO = 1.235 kg/m ---- s.v. /mm 84.5

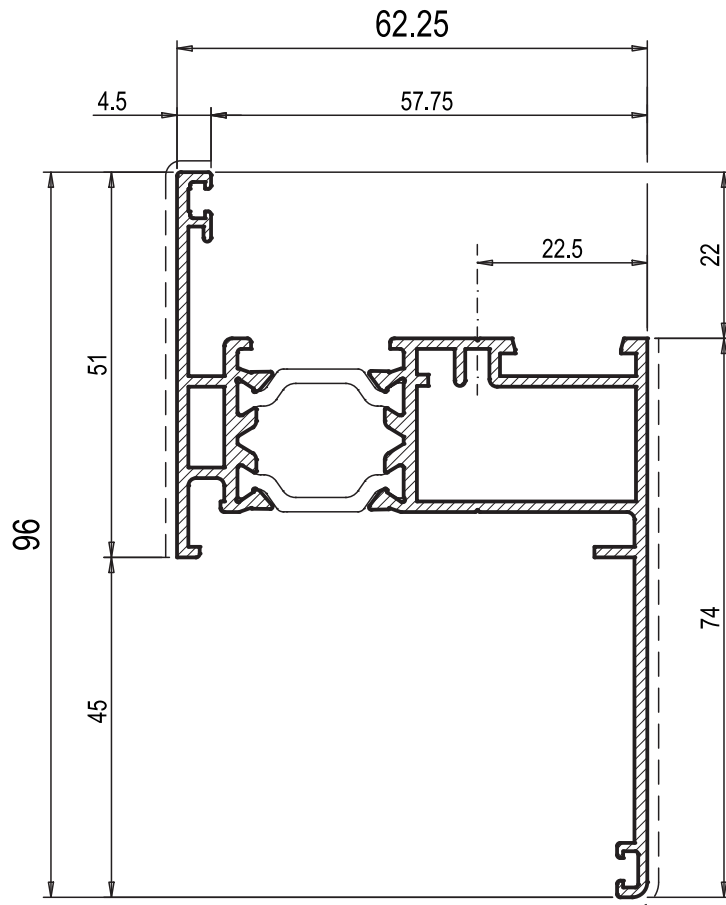


PROFILO IN ALLUMINIO
61602
PESO = 1.355 kg/m ---- s.v. /mm 121

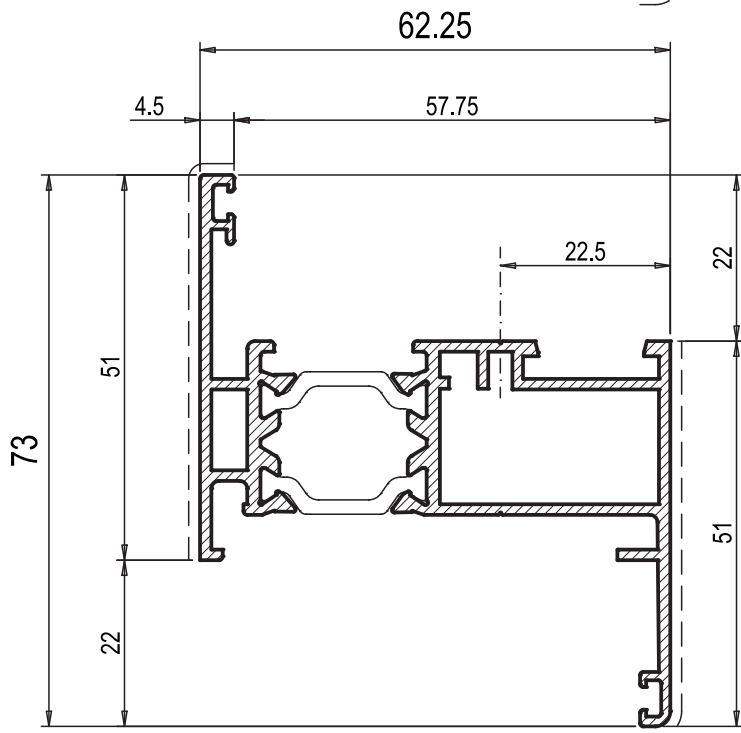


PROFILO IN ALLUMINIO
61603
PESO = 1.474 kg/m ---- s.v. /mm 140

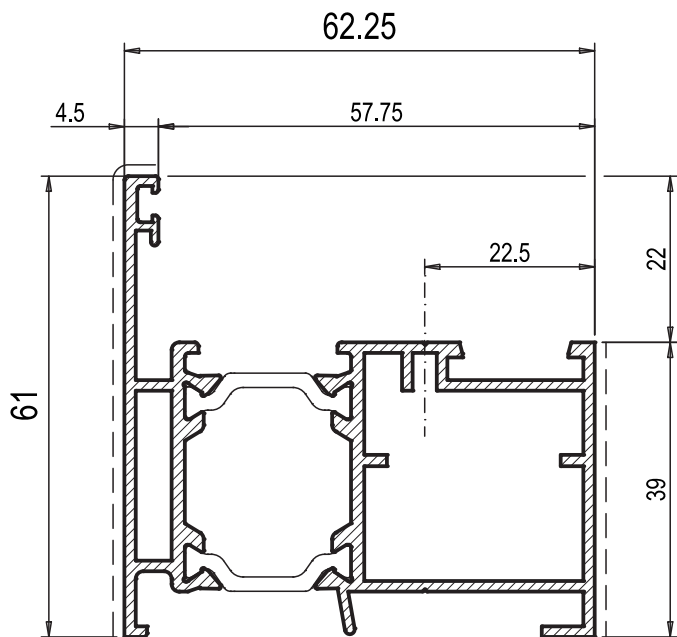
TELAIO A MURO



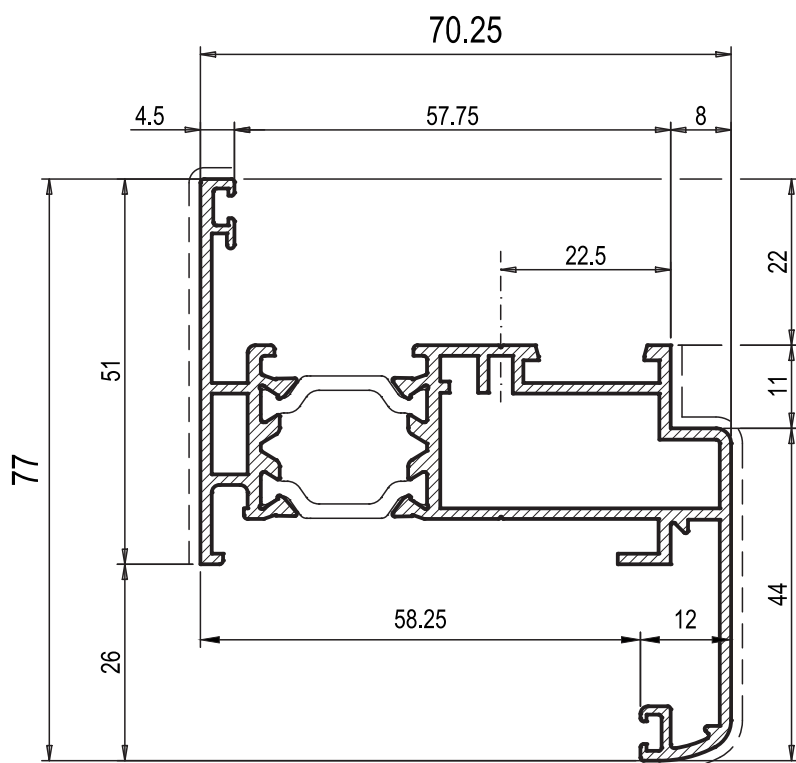
PROFILO IN ALLUMINIO
61694
PESO = 1.447 kg/m ---- s.v. /mm 125



PROFILO IN ALLUMINIO
61692
PESO = 1.337 kg/m ---- s.v. /mm 110

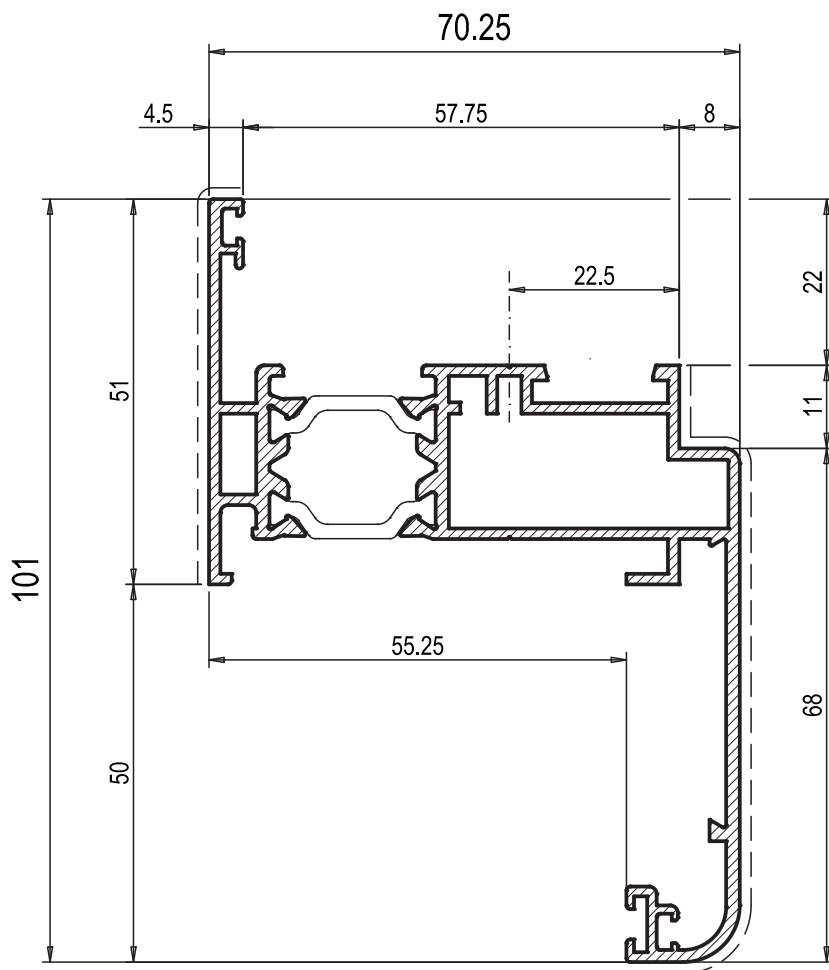


PROFILO IN ALLUMINIO
61691
PESO = 1.441 kg/m ---- s.v. /mm 105



PROFILO IN ALLUMINIO
61687
PESO = 1.494 kg/m ---- s.v. /mm 145

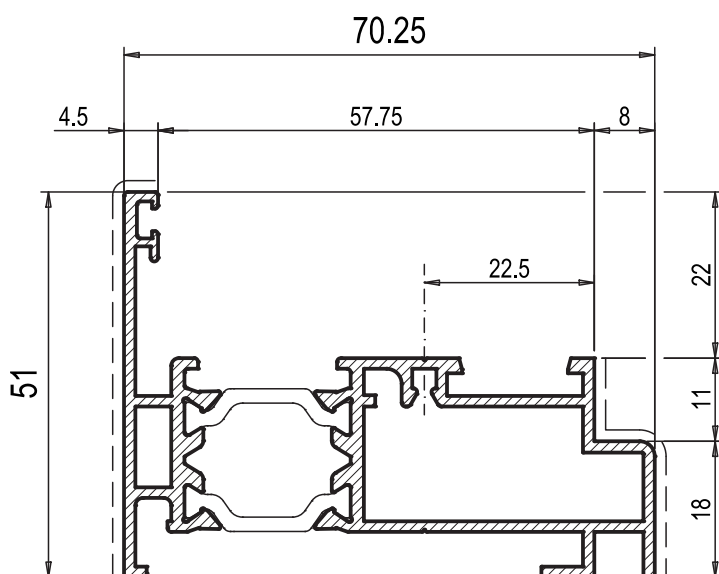
TELAIO A MURO



PROFILO
IN ALLUMINIO

61693

PESO = 1.678 kg/m
---- s.v. /mm 158



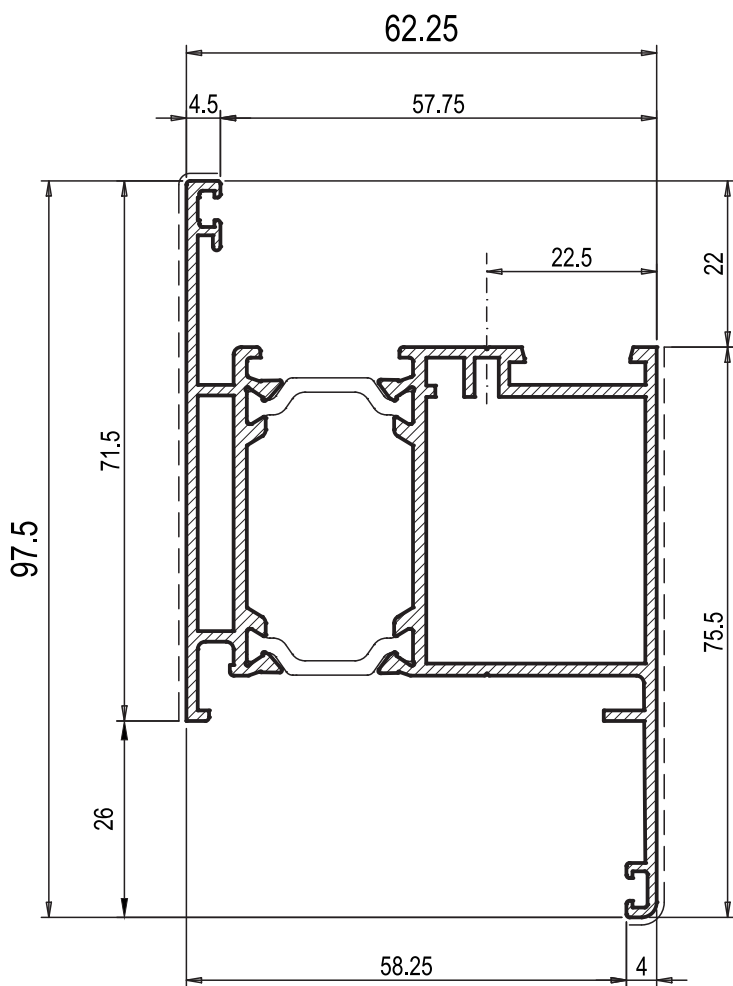
PROFILO
IN ALLUMINIO

61699

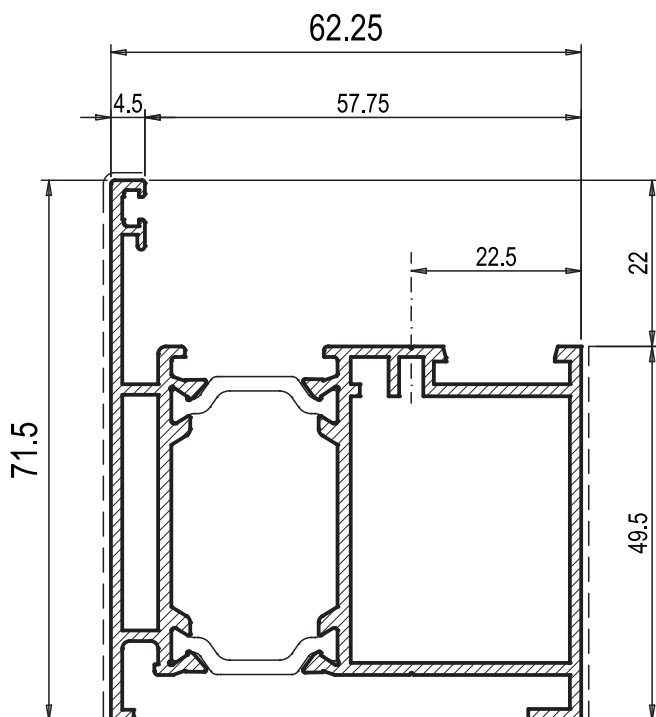
PESO = 1.321 kg/m
---- s.v. /mm 93

TELAIO A MURO

600

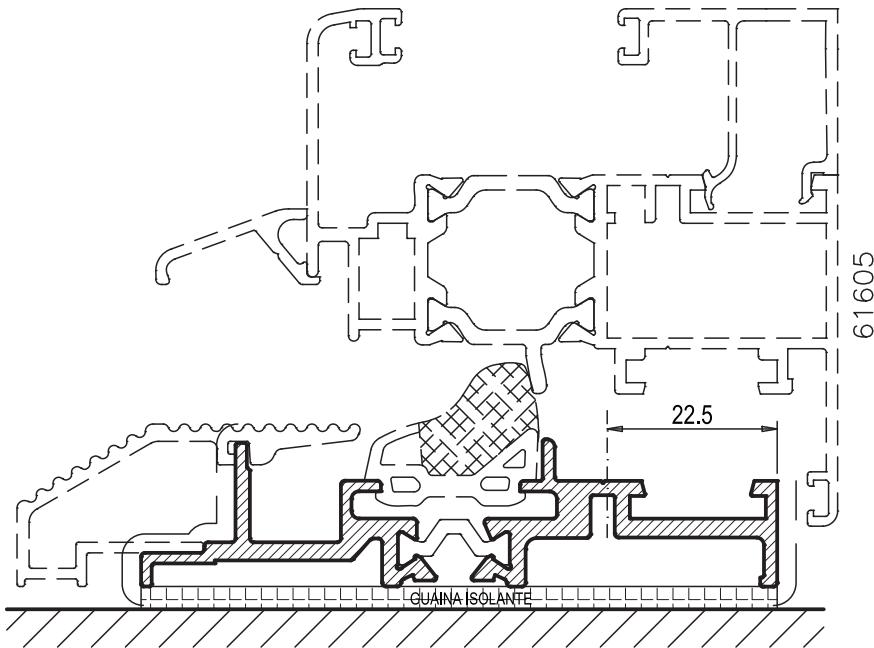


PROFILO IN ALLUMINIO
61635
PESO = 1.736 kg/m ---- s.v. /mm 147



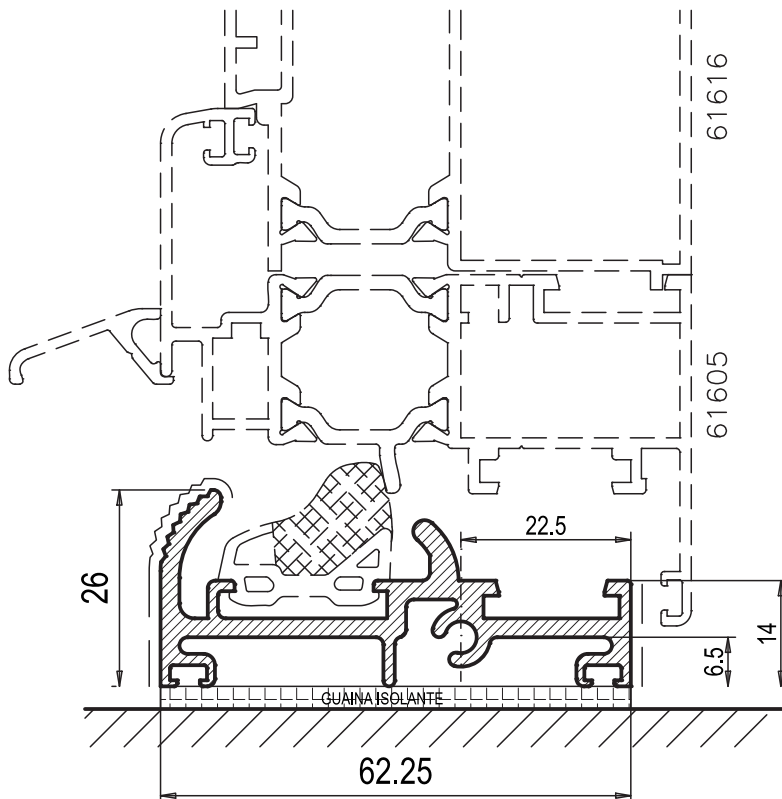
PROFILO IN ALLUMINIO
61637
PESO = 1.610 kg/m ---- s.v. /mm 125.5

TELAIO A MURO



PROFILO IN ALLUMINIO
61718
PESO = 0.978 kg/m ---- s.v. /mm 31

SOGLIA RIBASSATA
(UTILIZZARE PER ELIMINAZIONE BARRIERE ARCHITETTONICHE)
CONSENTE MONTAGGIO ANTA/RIBALTA

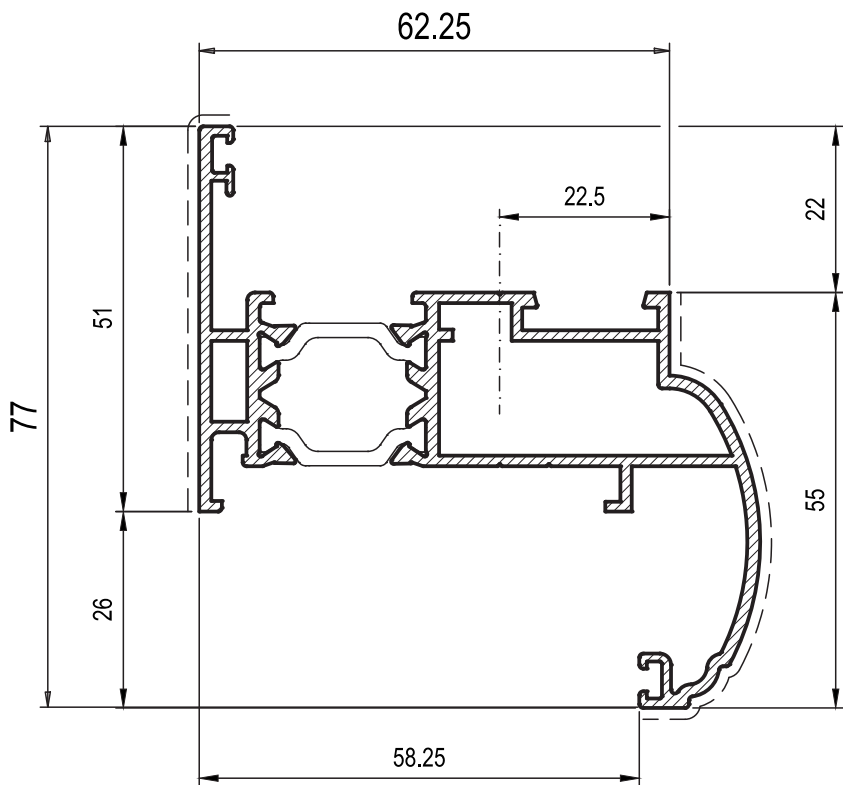


PROFILO IN ALLUMINIO
60115
PESO = 0.973 kg/m ---- s.v. /mm 72

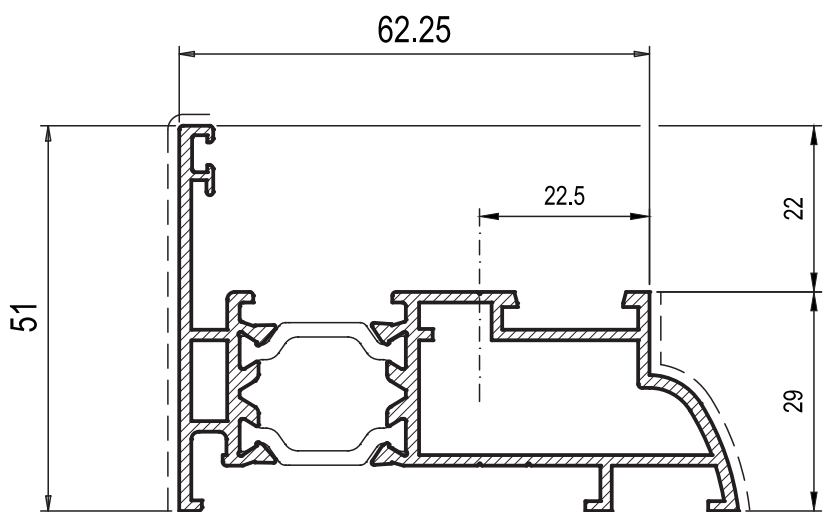
SOGLIA RIBASSATA
(UTILIZZARE PER ELIMINAZIONE BARRIERE ARCHITETTONICHE)
CONSENTE MONTAGGIO ANTA/RIBALTA

TELAIO A MURO

600

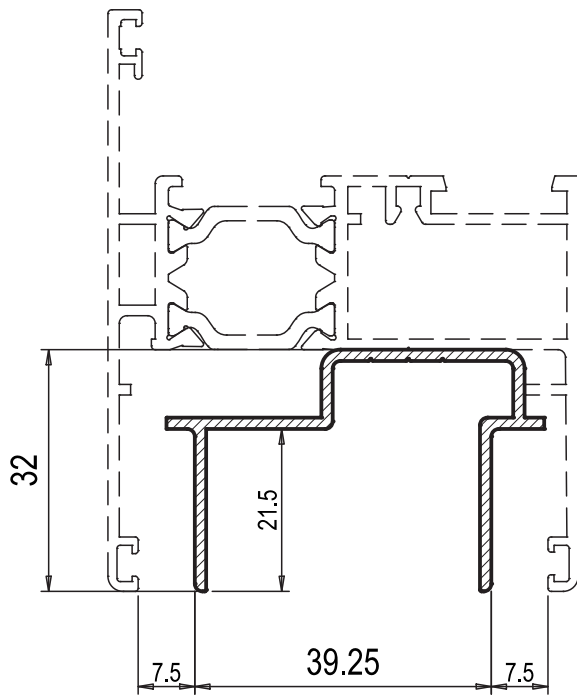


PROFILO IN ALLUMINIO
61722
PESO = 1.483 kg/m ---- s.v. /mm 130



PROFILO IN ALLUMINIO
61723
PESO = 1.307 kg/m ---- s.v. /mm 100

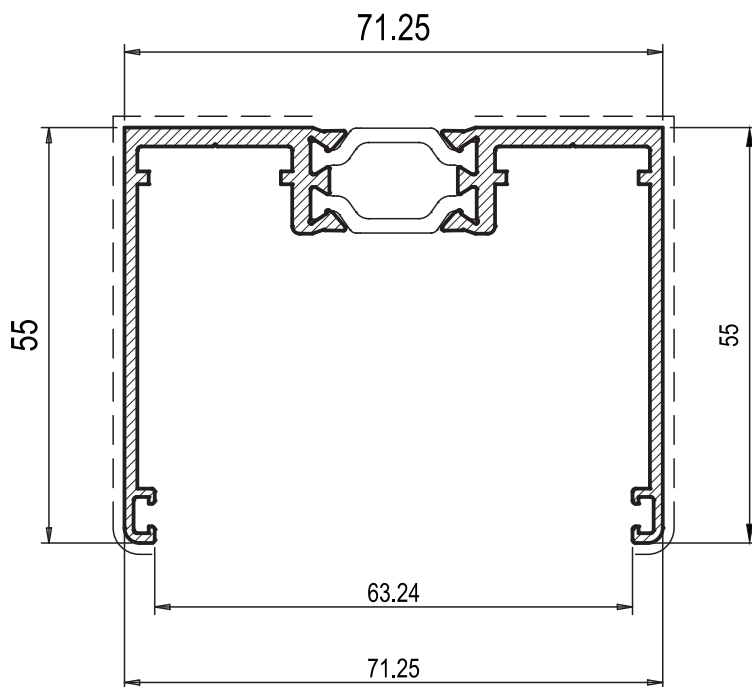
TELAI SPECIALI



PROFILO
IN ALLUMINIO

60048

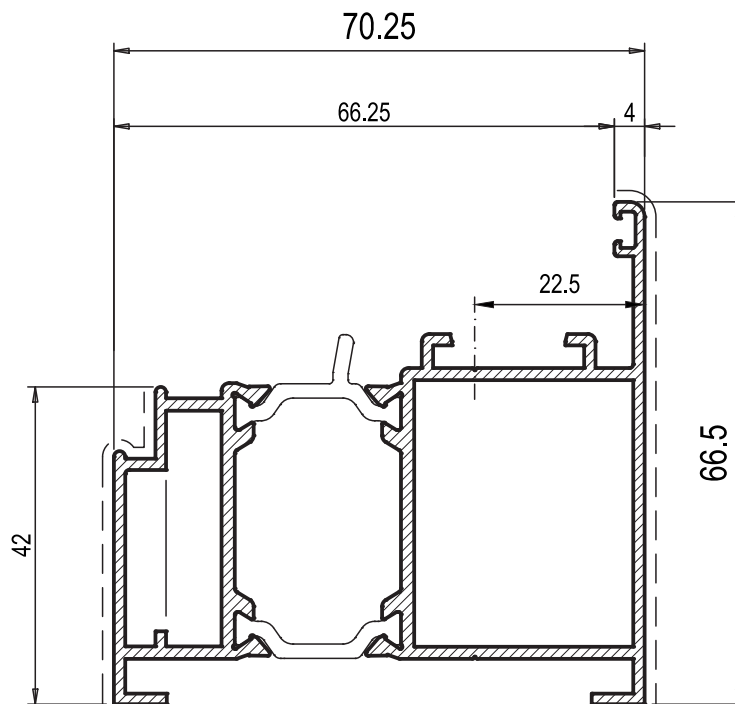
PESO = 0.458 kg/m
---- s.v. /mm ----



PROFILO
IN ALLUMINIO

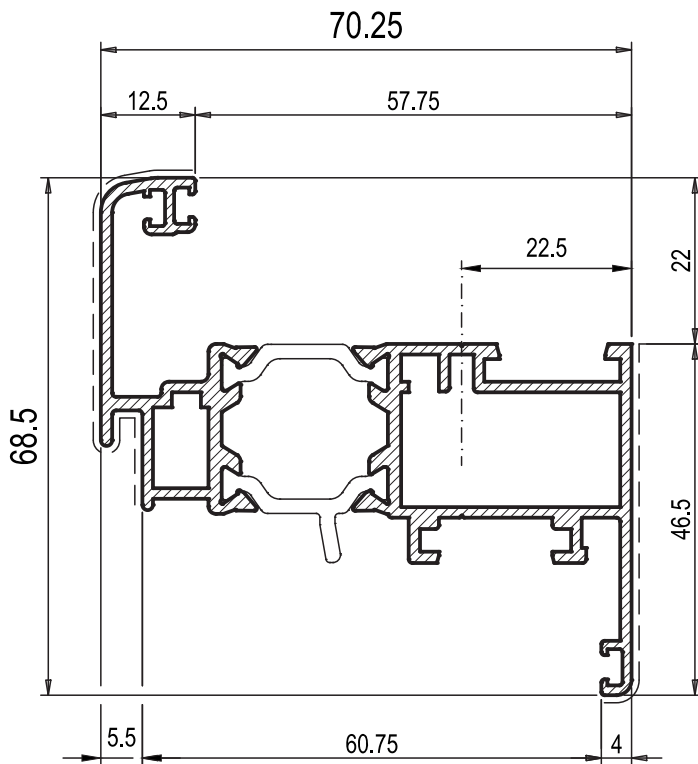
61631

PESO = 1.274 kg/m
---- s.v. /mm 160 ----



PROFILO IN ALLUMINIO
61646
PESO = 1.588 kg/m ---- s.v. /mm 109

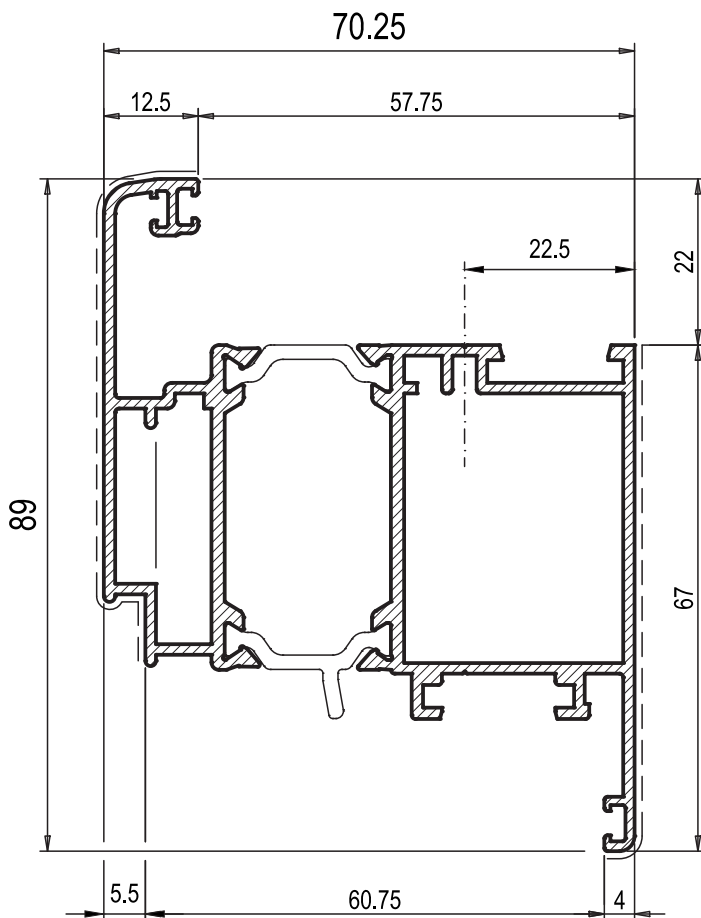
ANTE



PROFILO
IN ALLUMINIO

61605

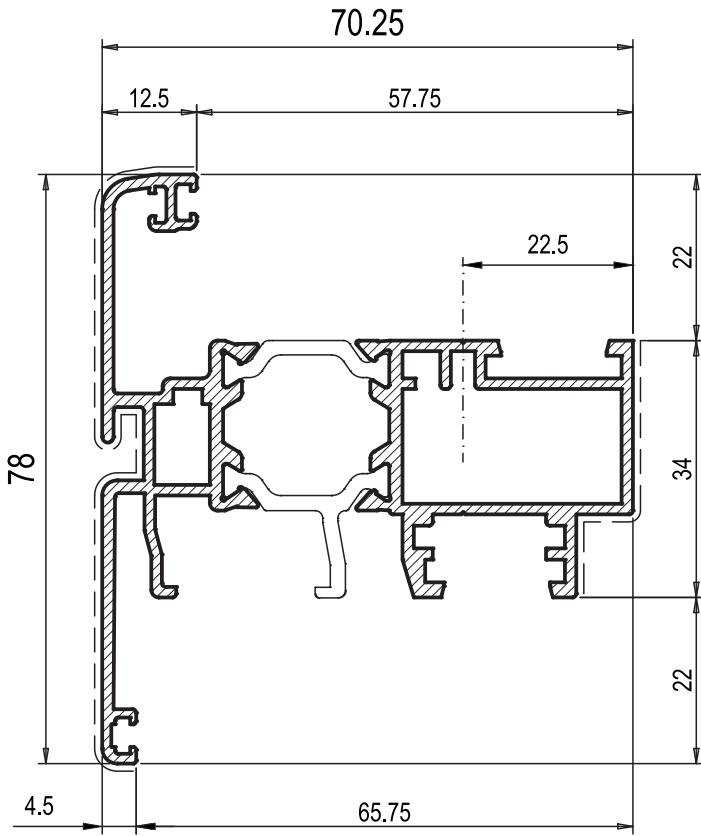
PESO = 1.467 kg/m
---- s.v. /mm 119



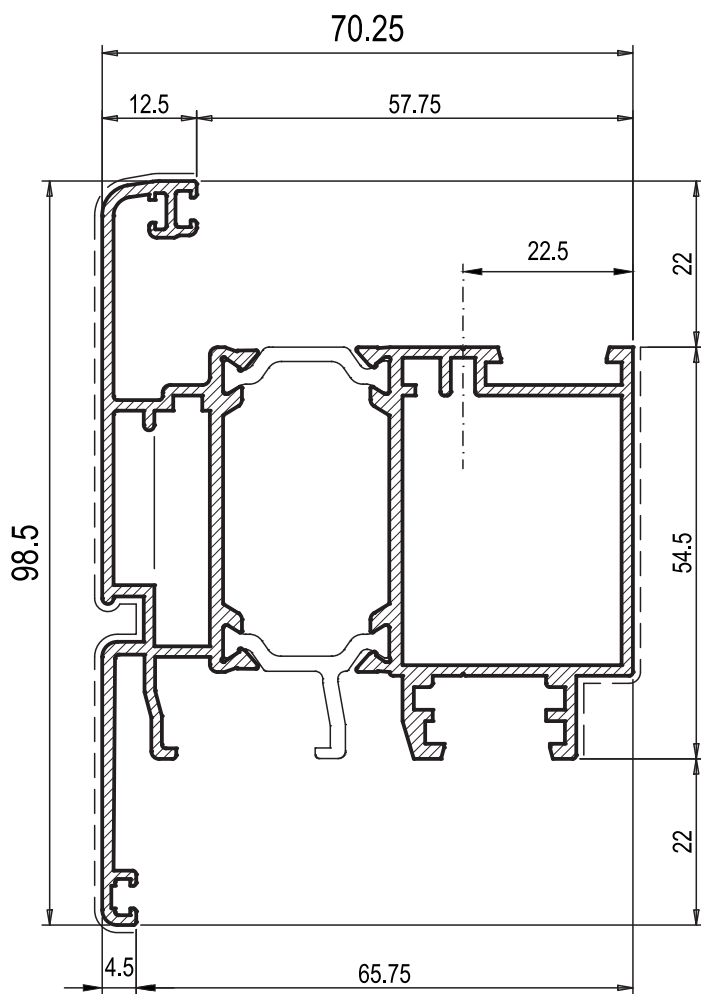
PROFILO
IN ALLUMINIO

61639

PESO = 1.873 kg/m
---- s.v. /mm 153

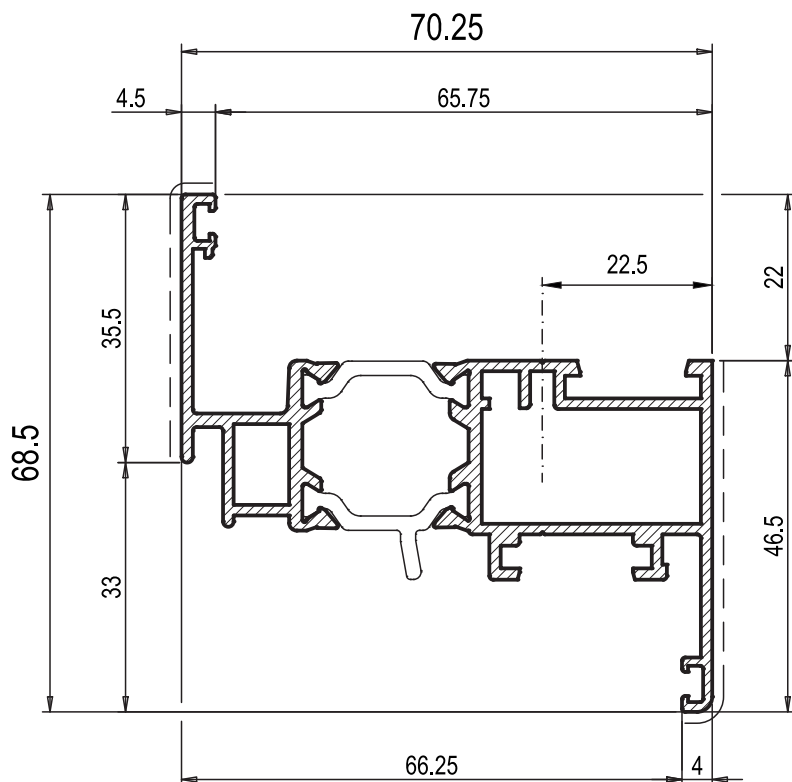


PROFILO IN ALLUMINIO
61608
PESO = 1.698 kg/m ---- s.v. /mm 155



PROFILO IN ALLUMINIO
61640
PESO = 2.086 kg/m ---- s.v. /mm 195

ANTA PIANA



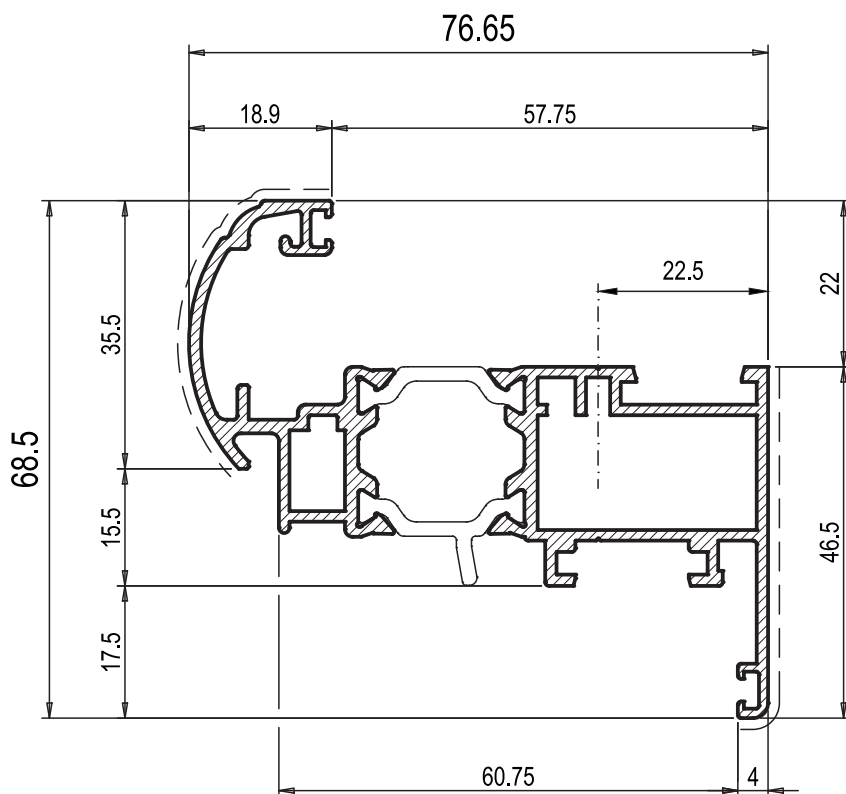
PROFILO
IN ALLUMINIO

61695

PESO = 1.392 kg/m

---- s.v. /mm 91

ANTA STONDATA ESTERNA

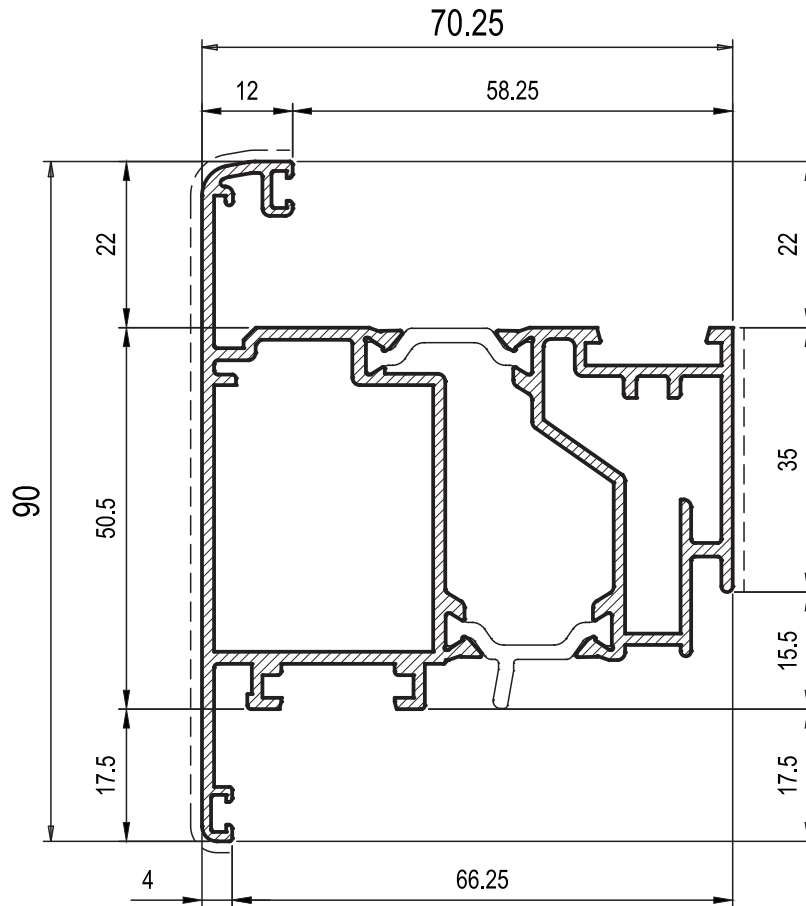


PROFILO
IN ALLUMINIO

61703

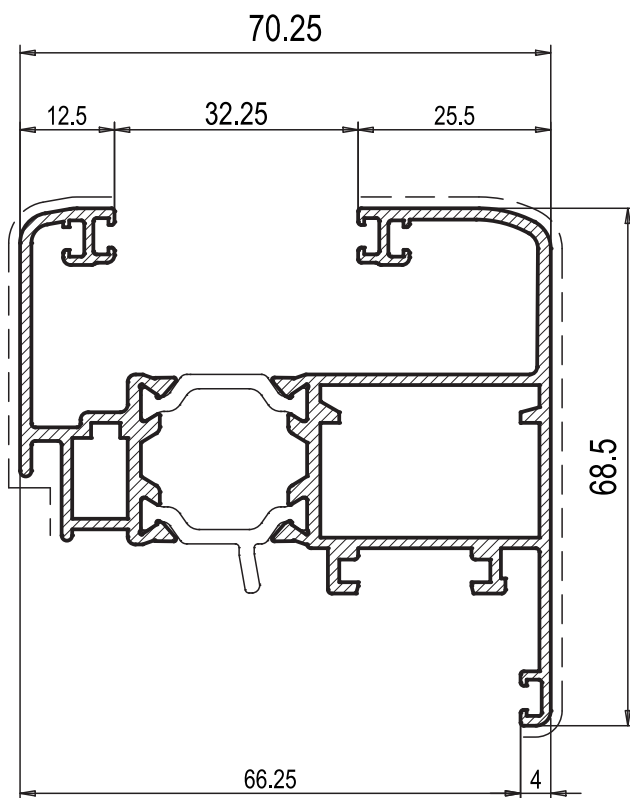
PESO = 1.531 kg/m

---- s.v. /mm 102

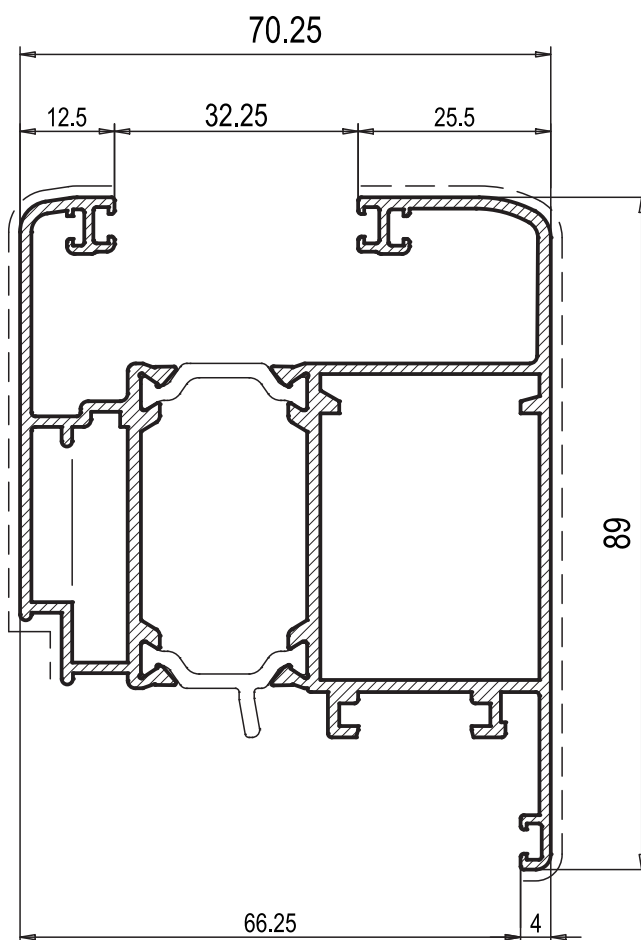


PROFILO IN ALLUMINIO
61716
PESO = 1.954 kg/m ---- s.v. /mm 141

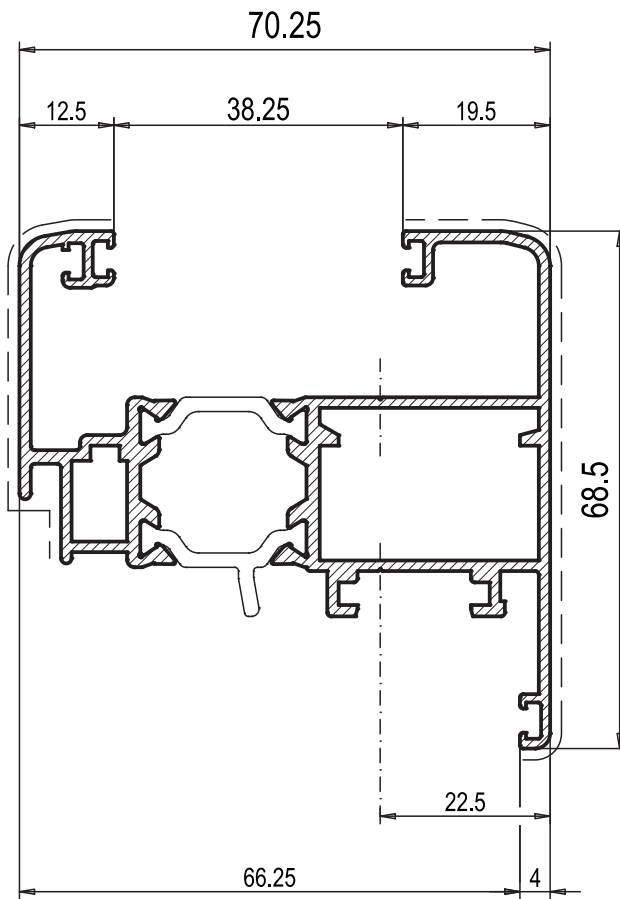
ANTE VETRO A INFILO



PROFILO IN ALLUMINIO
61707
PESO = 1.670 kg/m ---- s.v. /mm 146

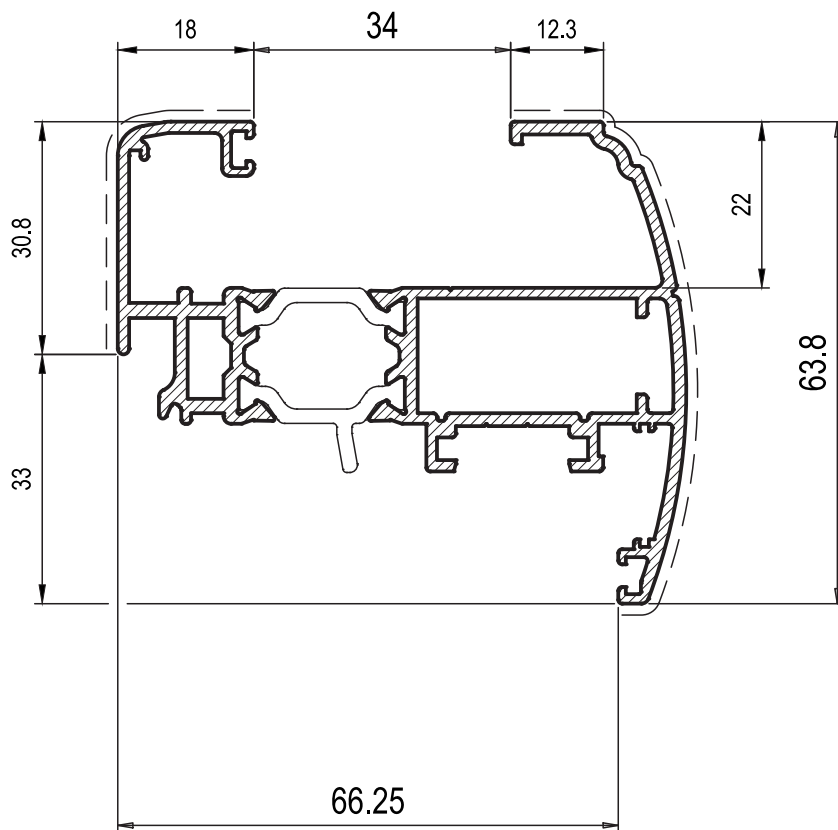


PROFILO IN ALLUMINIO
61708
PESO = 2.049 kg/m ---- s.v. /mm 187

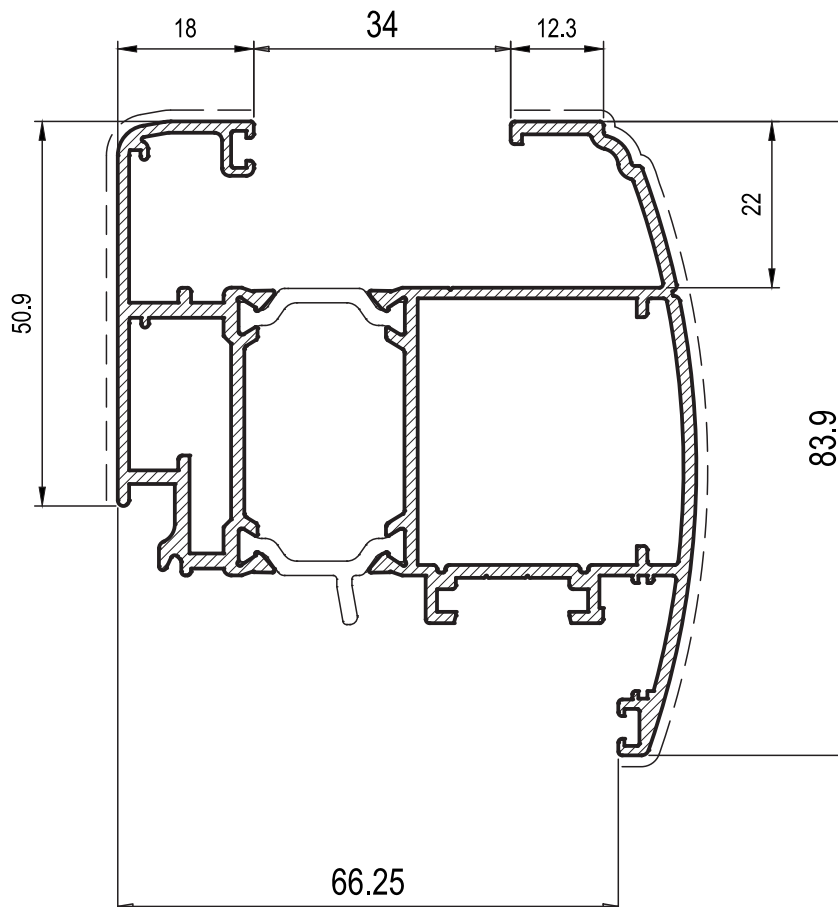


PROFILO IN ALLUMINIO
61705
PESO = 1.618 kg/m ---- s.v. /mm 140

ANTE VETRO A INFILO ANTARES

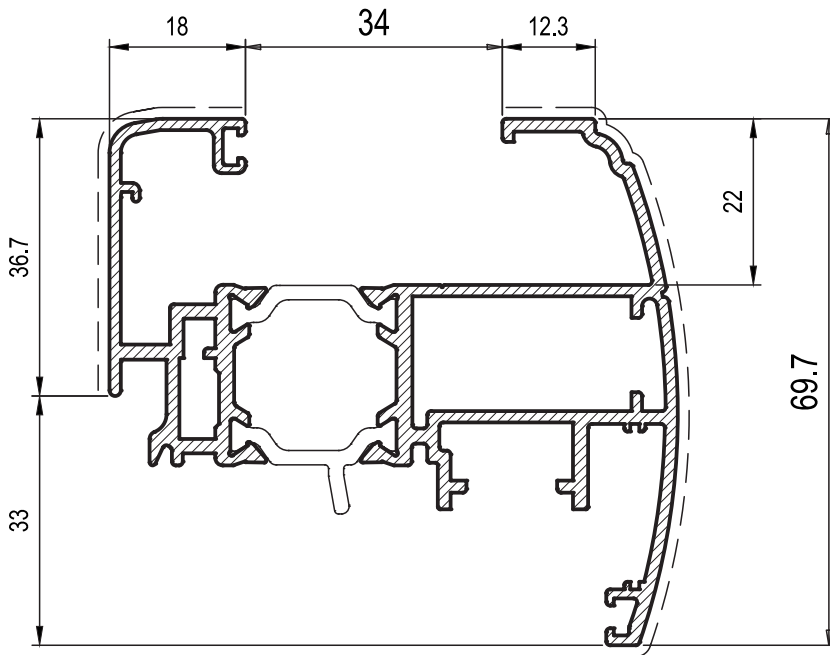


PROFILO IN ALLUMINIO
61721
PESO = 1.640 kg/m ---- s.v. /mm 140



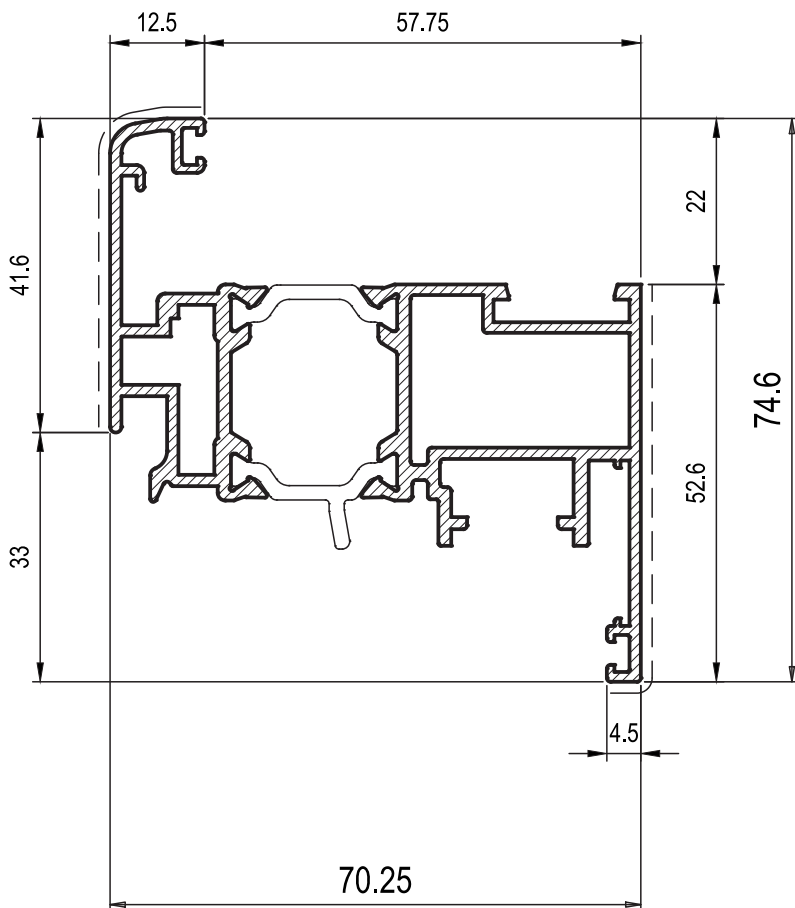
PROFILO IN ALLUMINIO
61726
PESO = 2.059 kg/m ---- s.v. /mm 175

ANTA VETRO A INFILLO ANTARES PISTA 16



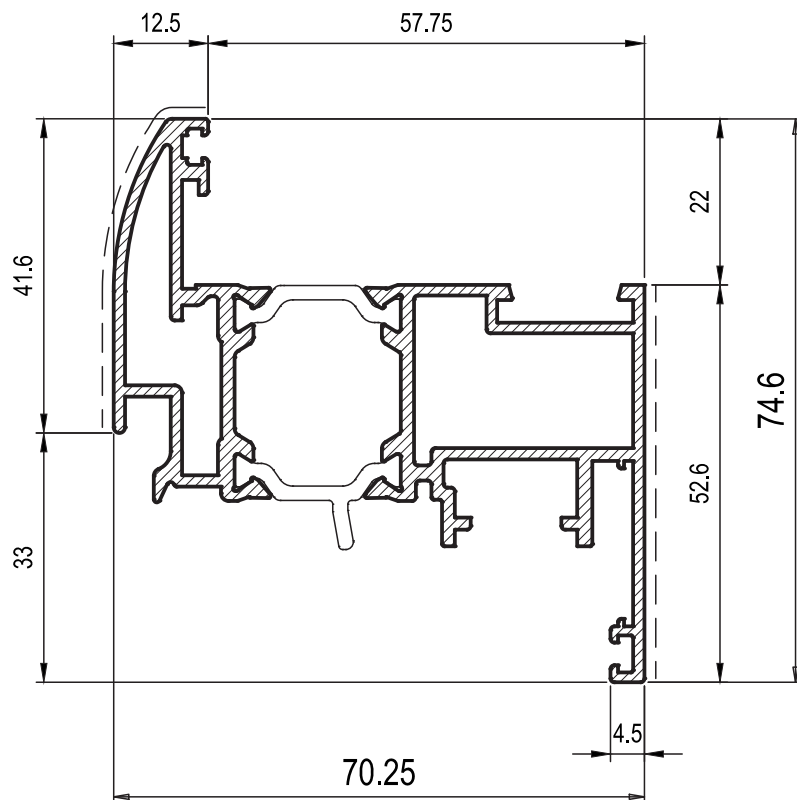
PROFILO IN ALLUMINIO
61724
PESO = 1.868 kg/m ---- s.v. /mm 150

ANTA PISTA 16

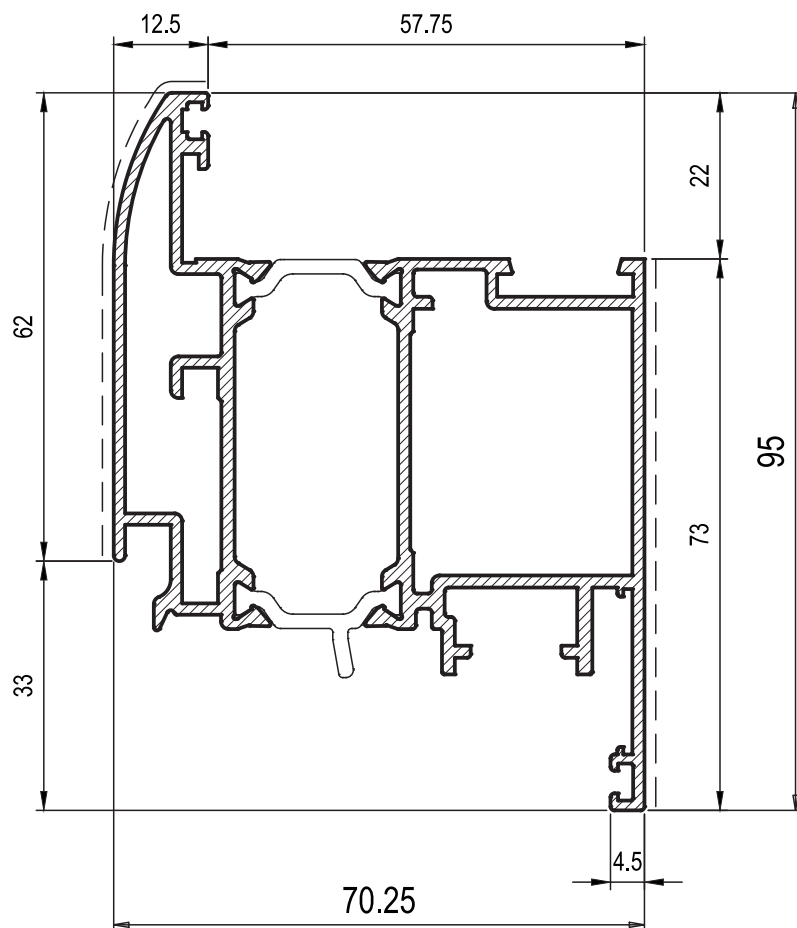


PROFILO IN ALLUMINIO
61725
PESO = 1.694 kg/m ---- s.v. /mm 112

ANTE PISTA 16 ELLISSE



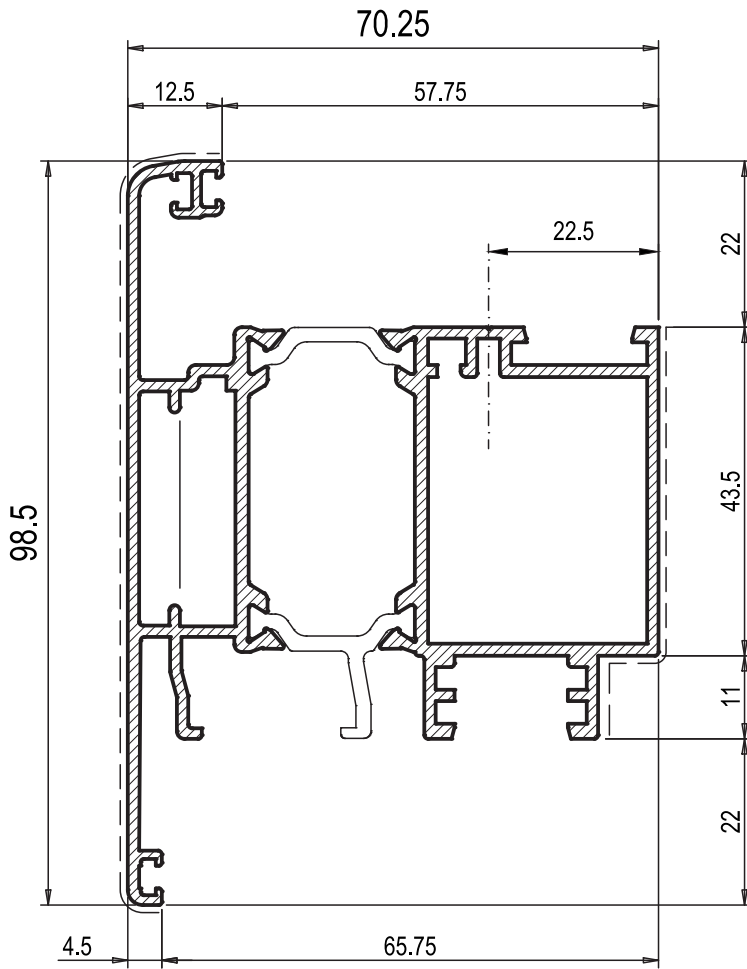
PROFILO IN ALLUMINIO
61729
PESO = 1.722 kg/m ---- s.v. /mm 100



PROFILO IN ALLUMINIO
61730
PESO = 2.134 kg/m ---- s.v. /mm 141

ANTA BILICO APERTURA ESTERNA

600

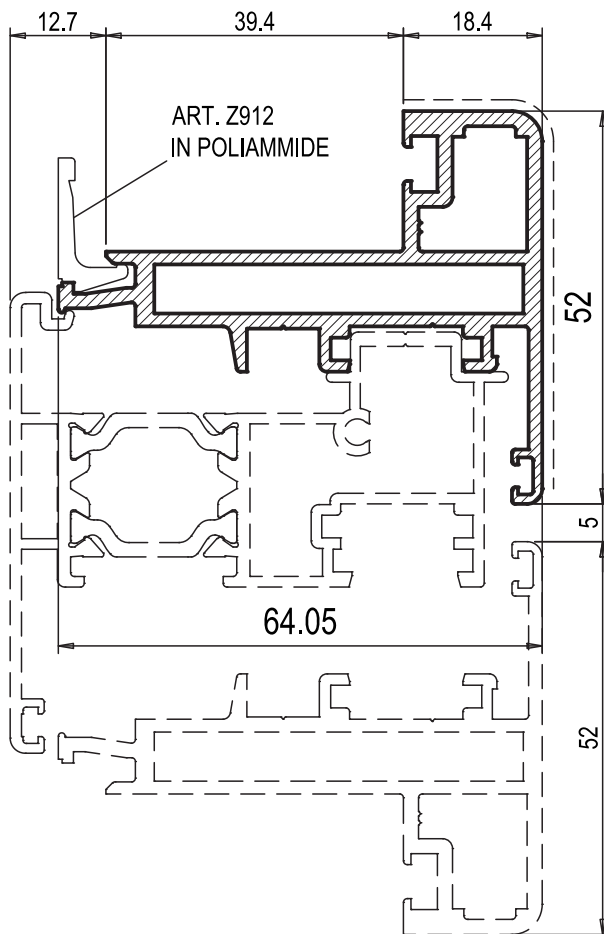


PROFILO
IN ALLUMINIO

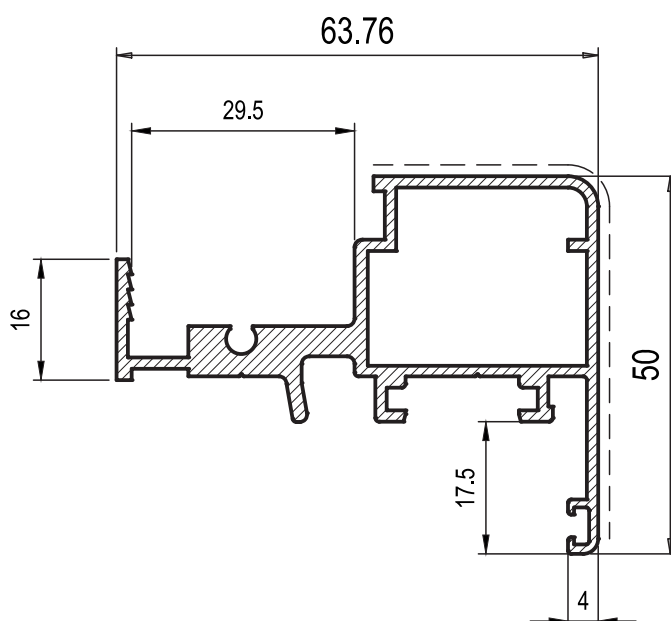
61634

PESO = 2.080 kg/m
---- s.v. /mm 178

ANTE A SCOMPARSA



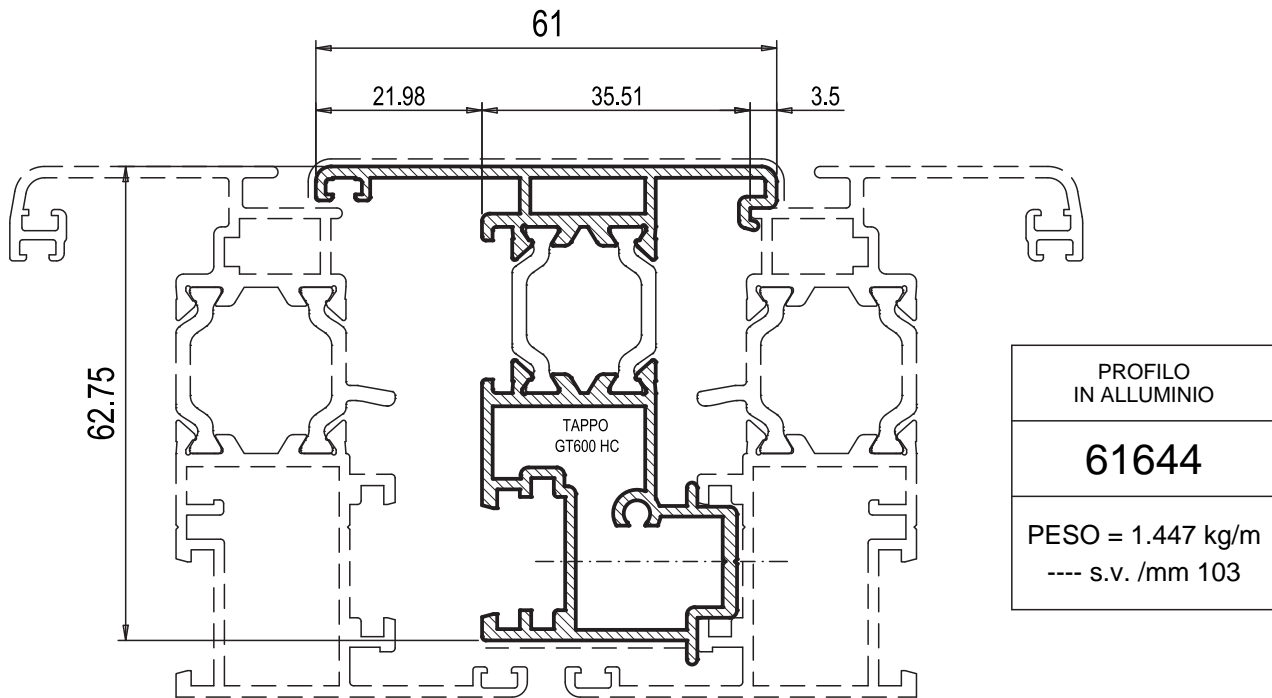
PROFILO IN ALLUMINIO
60123
PESO = 1.241 kg/m ---- s.v. /mm 72



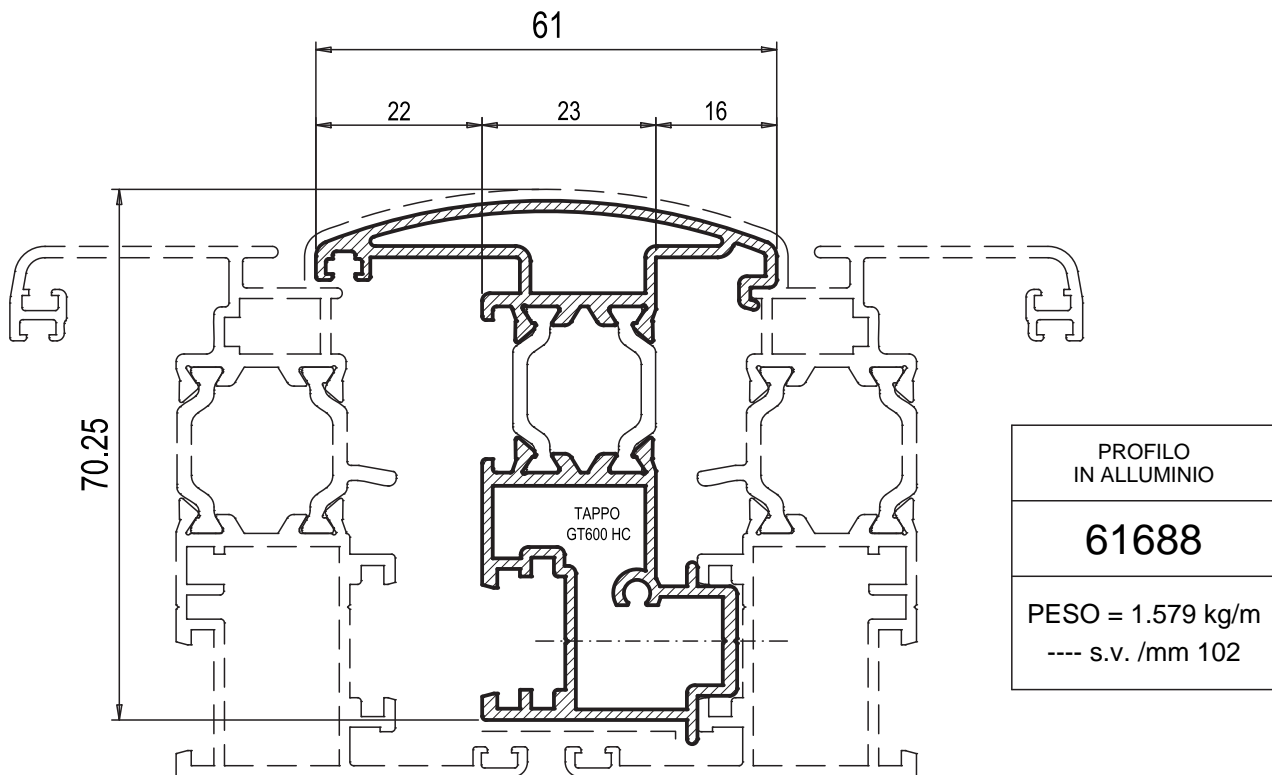
PROFILO IN ALLUMINIO
60049
PESO = 1.116 kg/m ---- s.v. /mm 80

RIPORTO CENTRALE PIANO

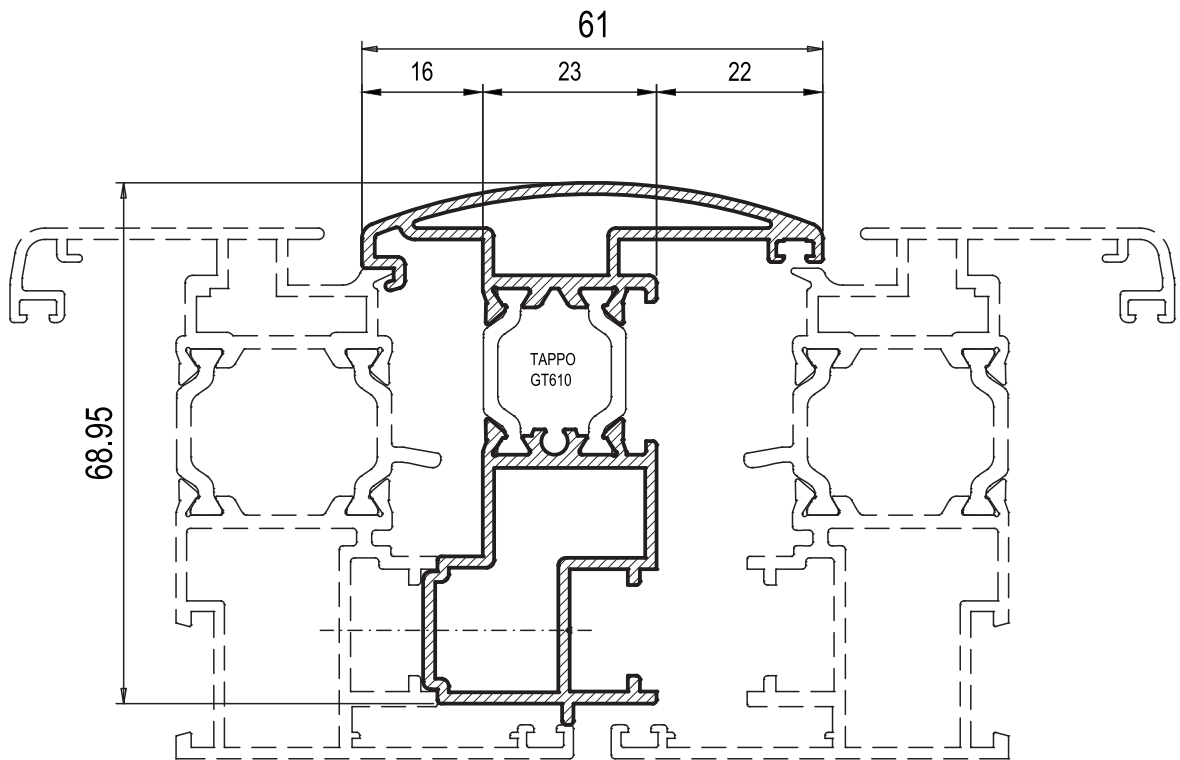
600



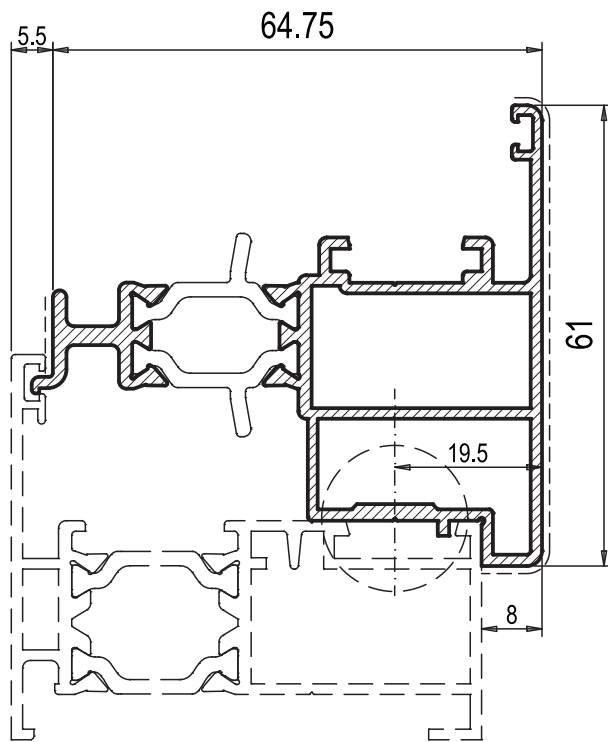
RIPORTO CENTRALE ARROTONDATO



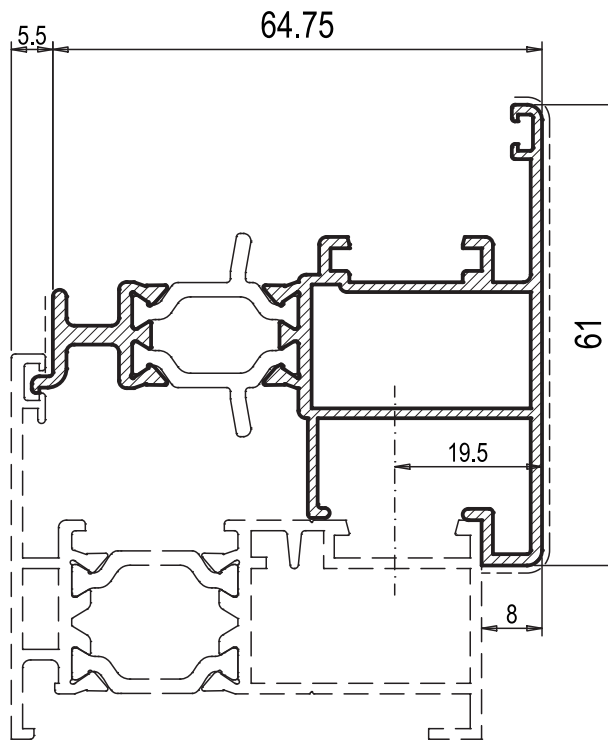
RIPORTO CENTRALE PISTA 16



PROFILO IN ALLUMINIO
61728
PESO = 1.524 kg/m ---- s.v. /mm 84

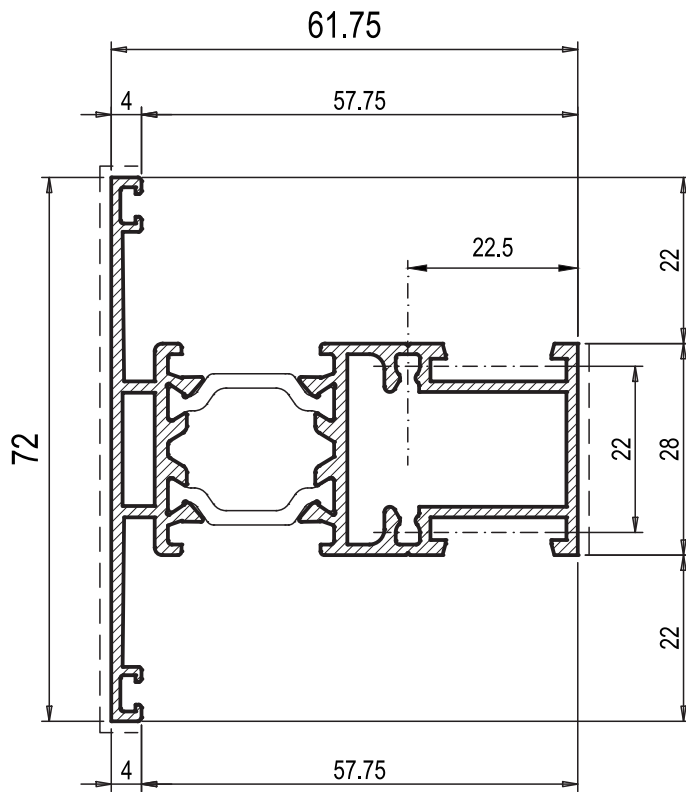


PROFILO IN ALLUMINIO
61645
PESO = 1.336 kg/m ---- s.v. /mm 90

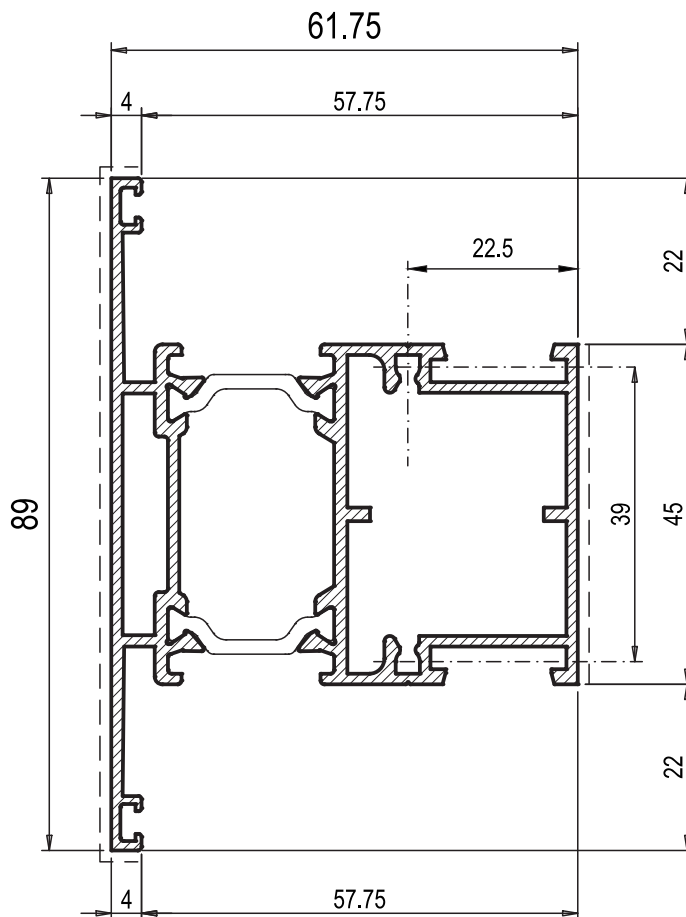


PROFILO IN ALLUMINIO
61609
PESO = 1.225 kg/m ---- s.v. /mm 90

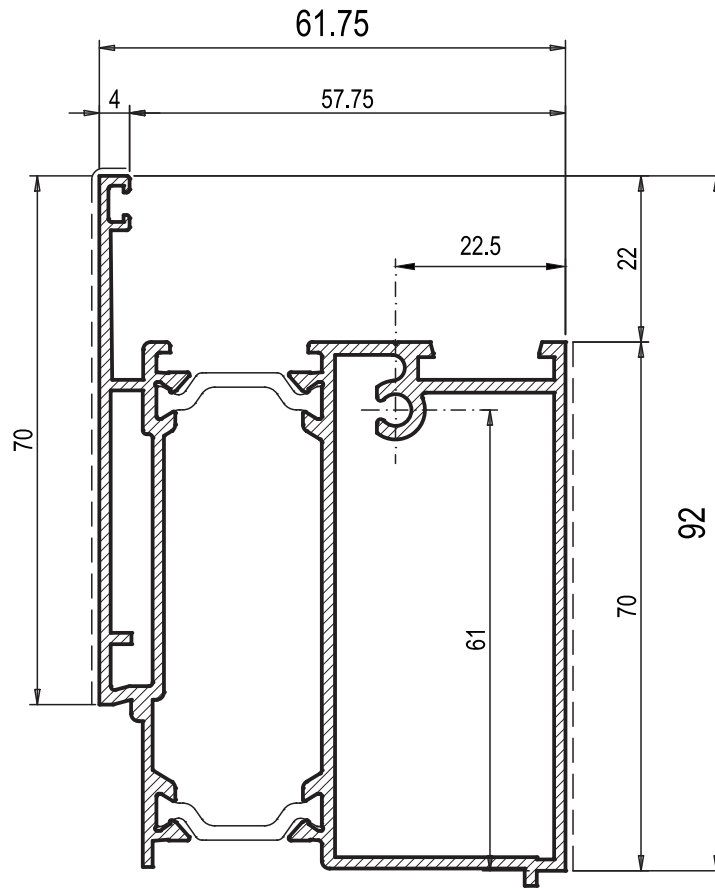
TRAVERSO



PROFILO IN ALLUMINIO
61612
PESO = 1.423 kg/m ---- s.v. /mm 108

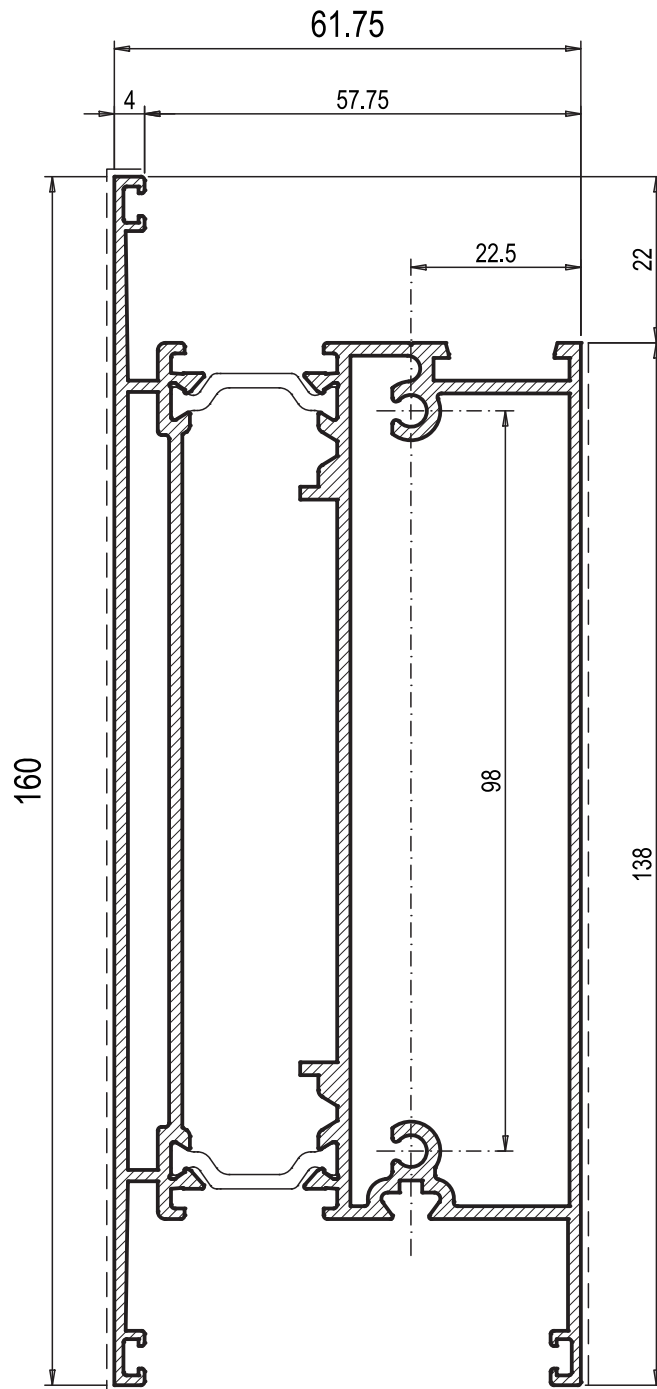


PROFILO IN ALLUMINIO
61615
PESO = 1.728 kg/m ---- s.v. /mm 142



PROFILO IN ALLUMINIO
61616
PESO = 1.912 kg/m ---- s.v. /mm 144

ZOCCOLO



PROFILO
IN ALLUMINIO

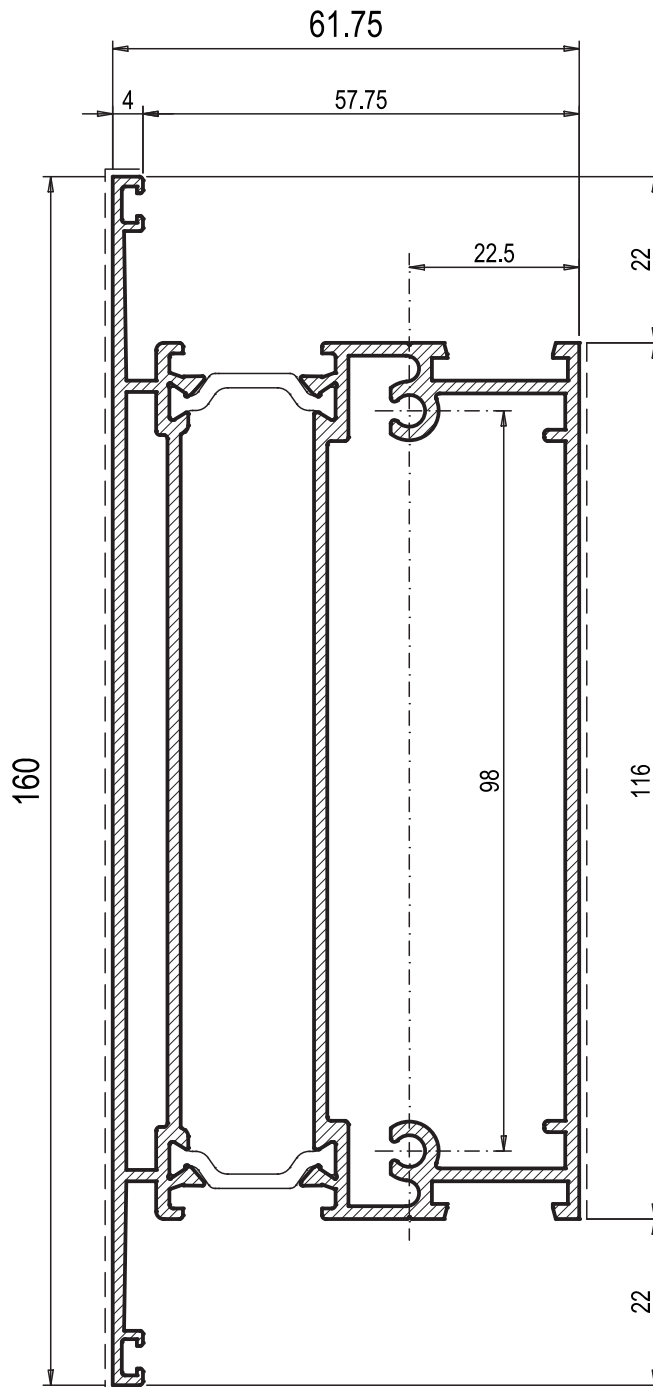
61604

PESO = 3.439 kg/m

---- s.v. /mm 310

FASCE

600

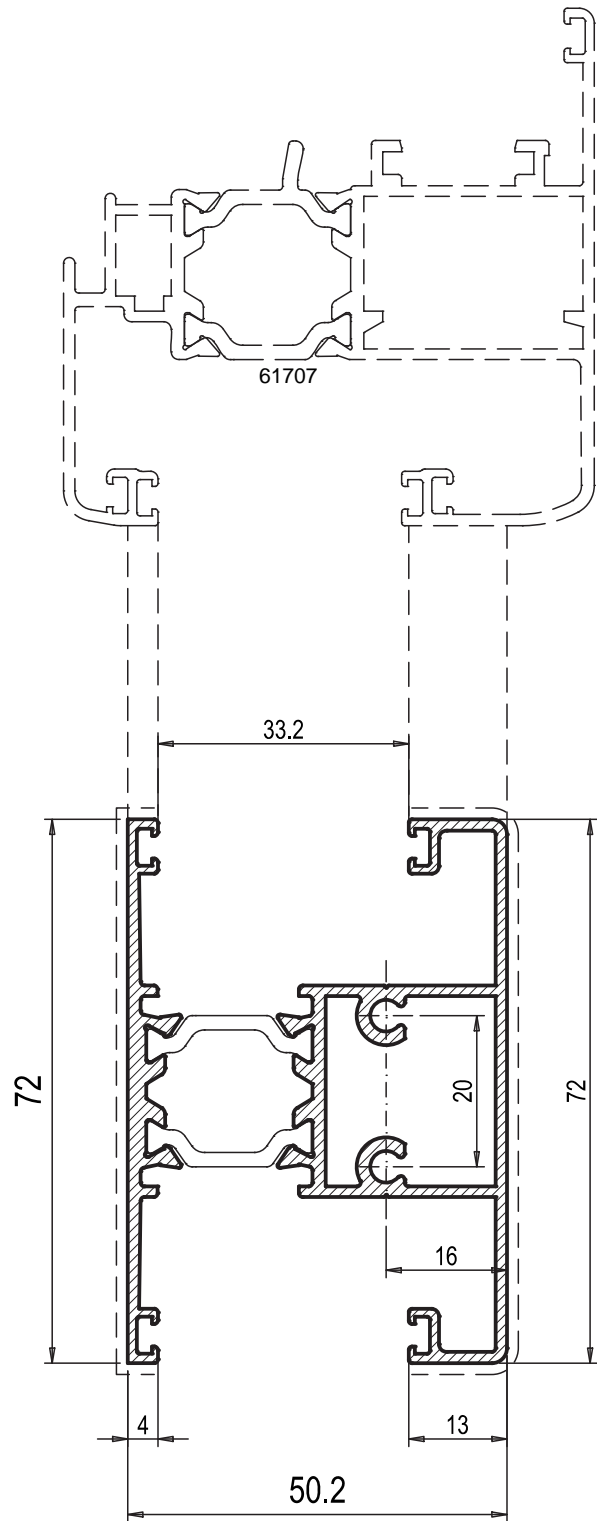


PROFILO IN ALLUMINIO
61675
PESO = 3.337 kg/m ---- s.v. /mm 284

Profilati Scala 1:1



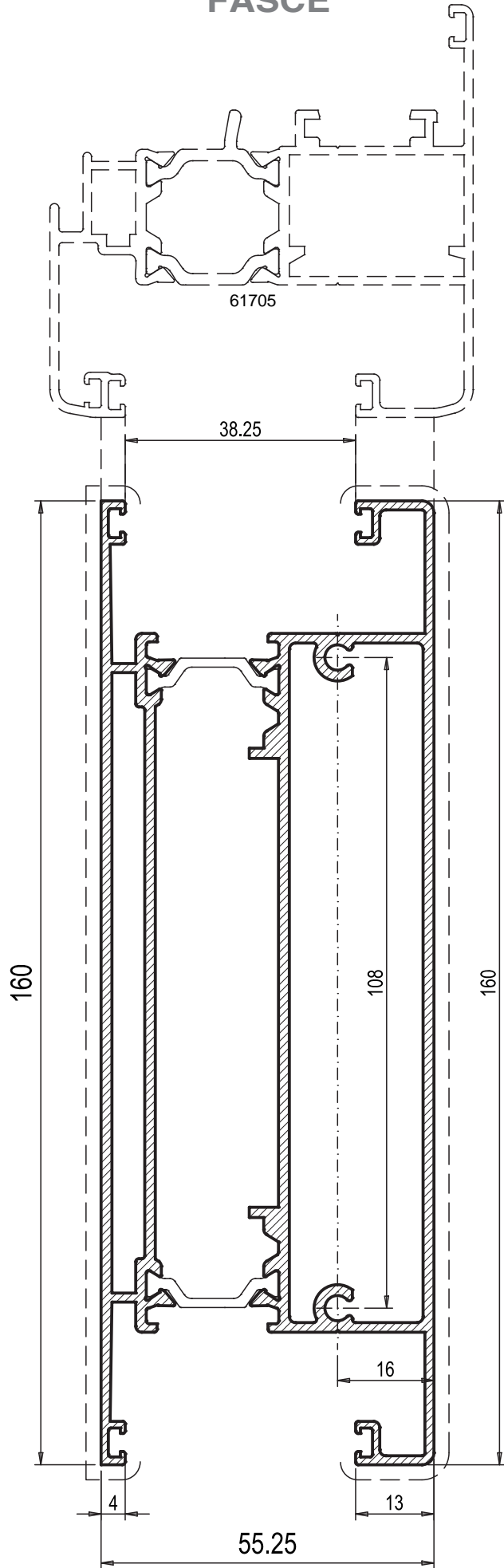
FASCE



PROFILO IN ALLUMINIO
61709
PESO = 1.576 kg/m ---- s.v. /mm 177

FASCE

600

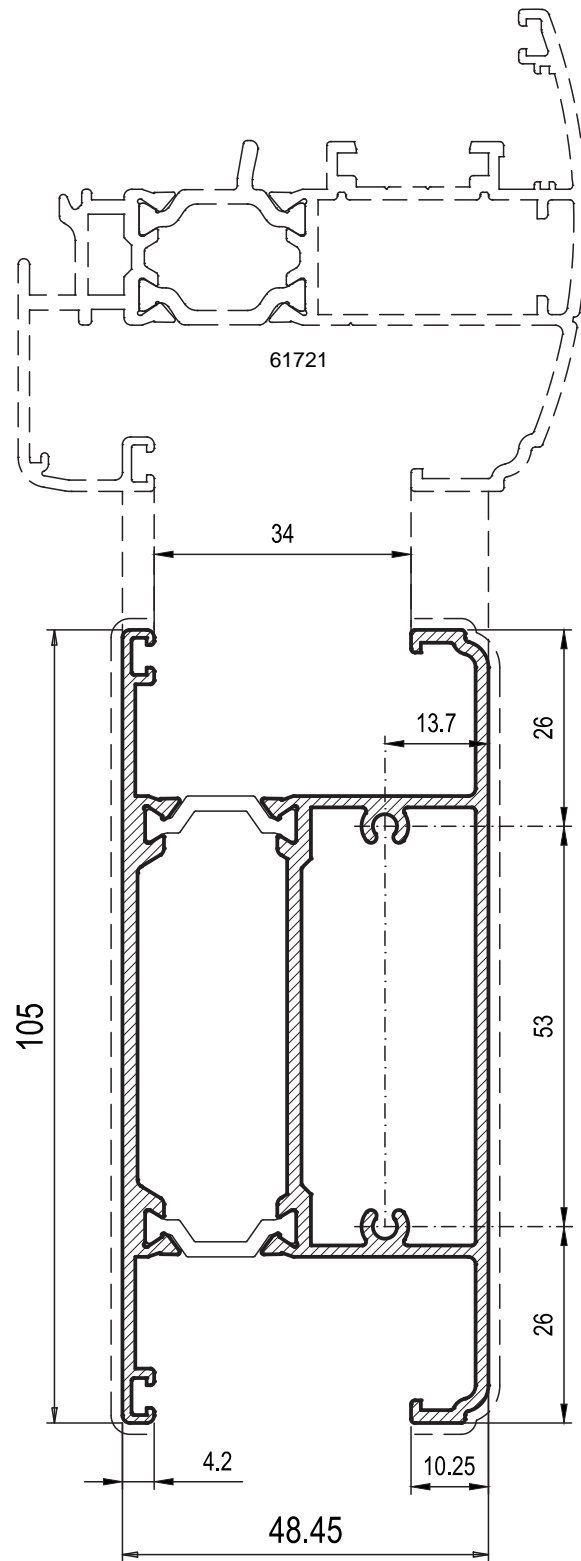


PROFILO IN ALLUMINIO
61719
PESO = 3.526 kg/m ---- s.v. /mm 352

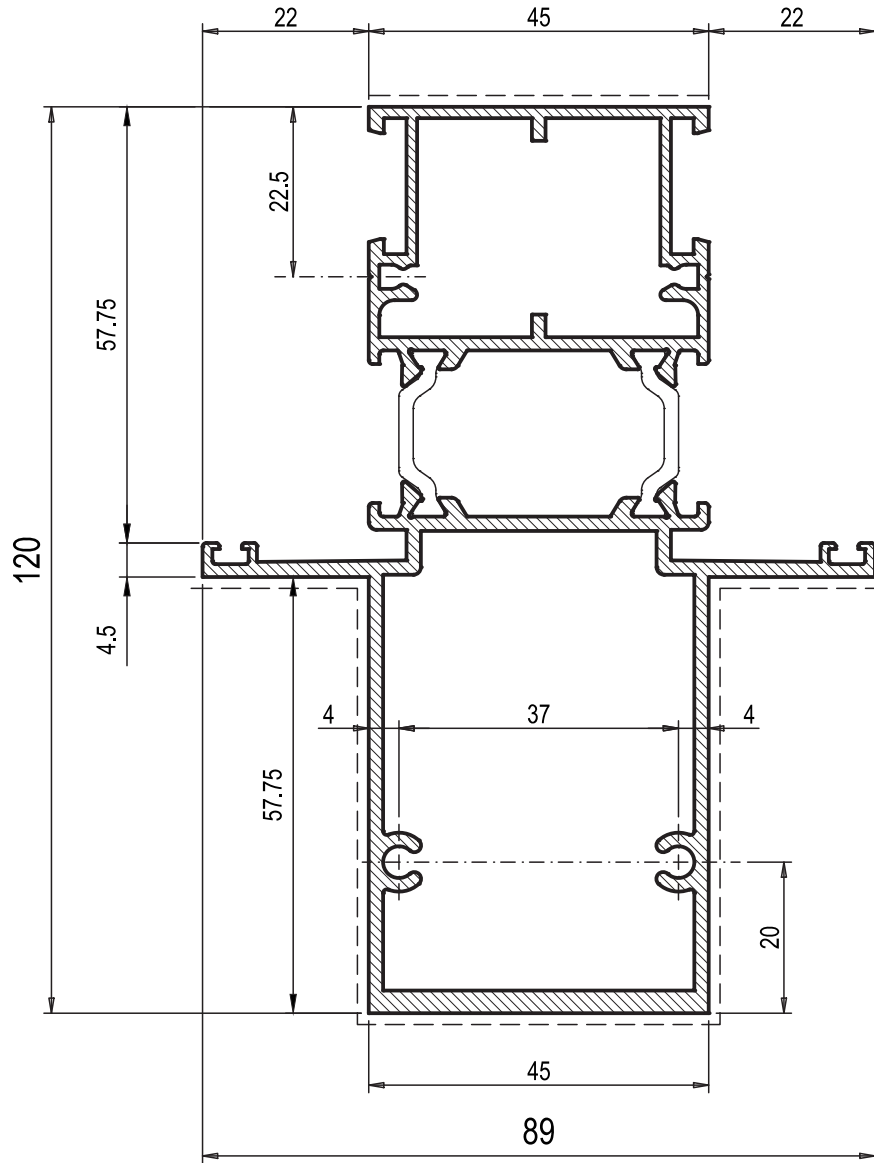
Profilati Scala 1:1



FASCE

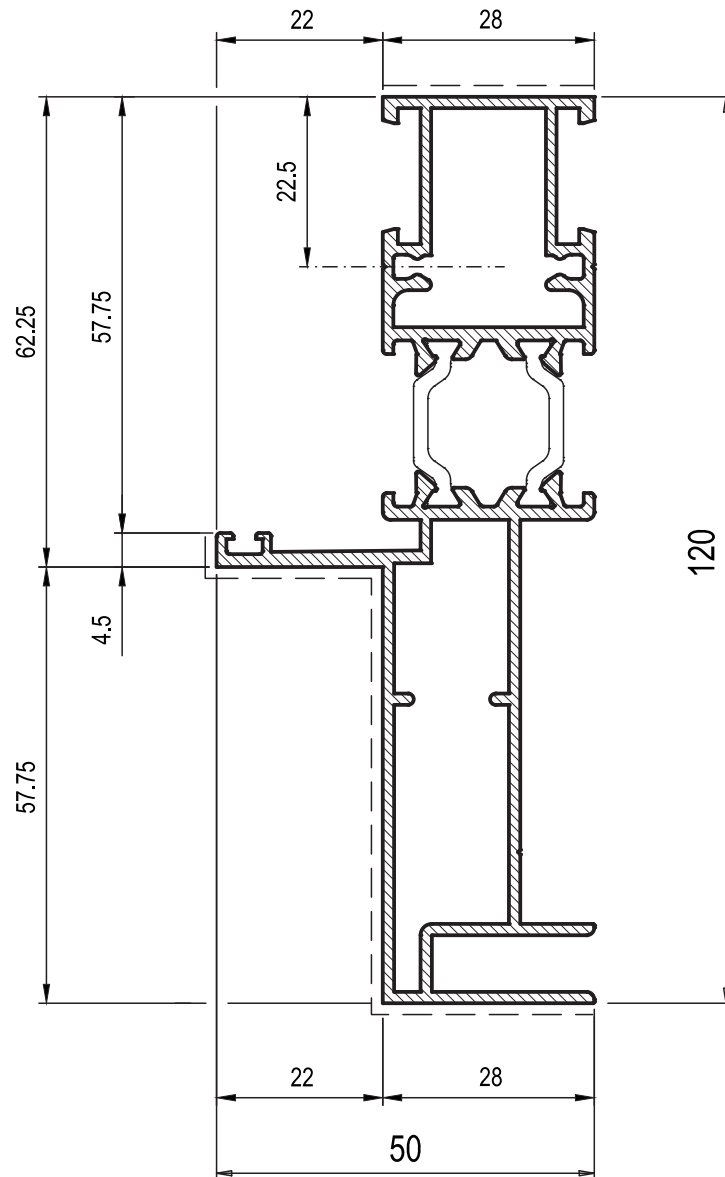


PROFILO IN ALLUMINIO
61720
PESO = 2.033 kg/m ---- s.v. /mm 235



PROFILO IN ALLUMINIO
61647
PESO = 2.739 kg/m ---- s.v. /mm 206

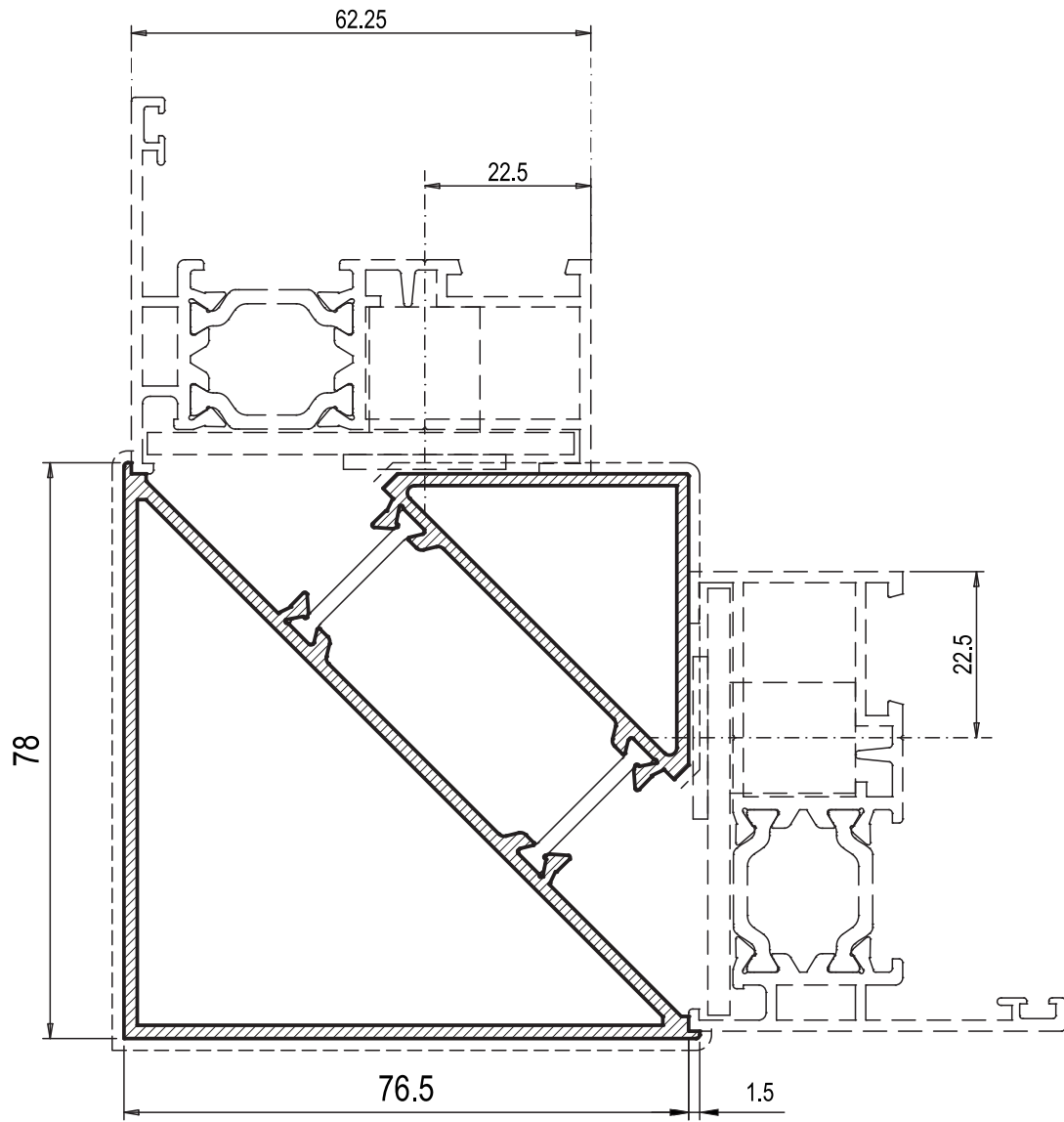
PILASTRINI



PROFILO IN ALLUMINIO
61648
PESO = 1.930 kg/m ---- s.v. /mm 145

GIUNZIONE AD ANGOLO 90°

600

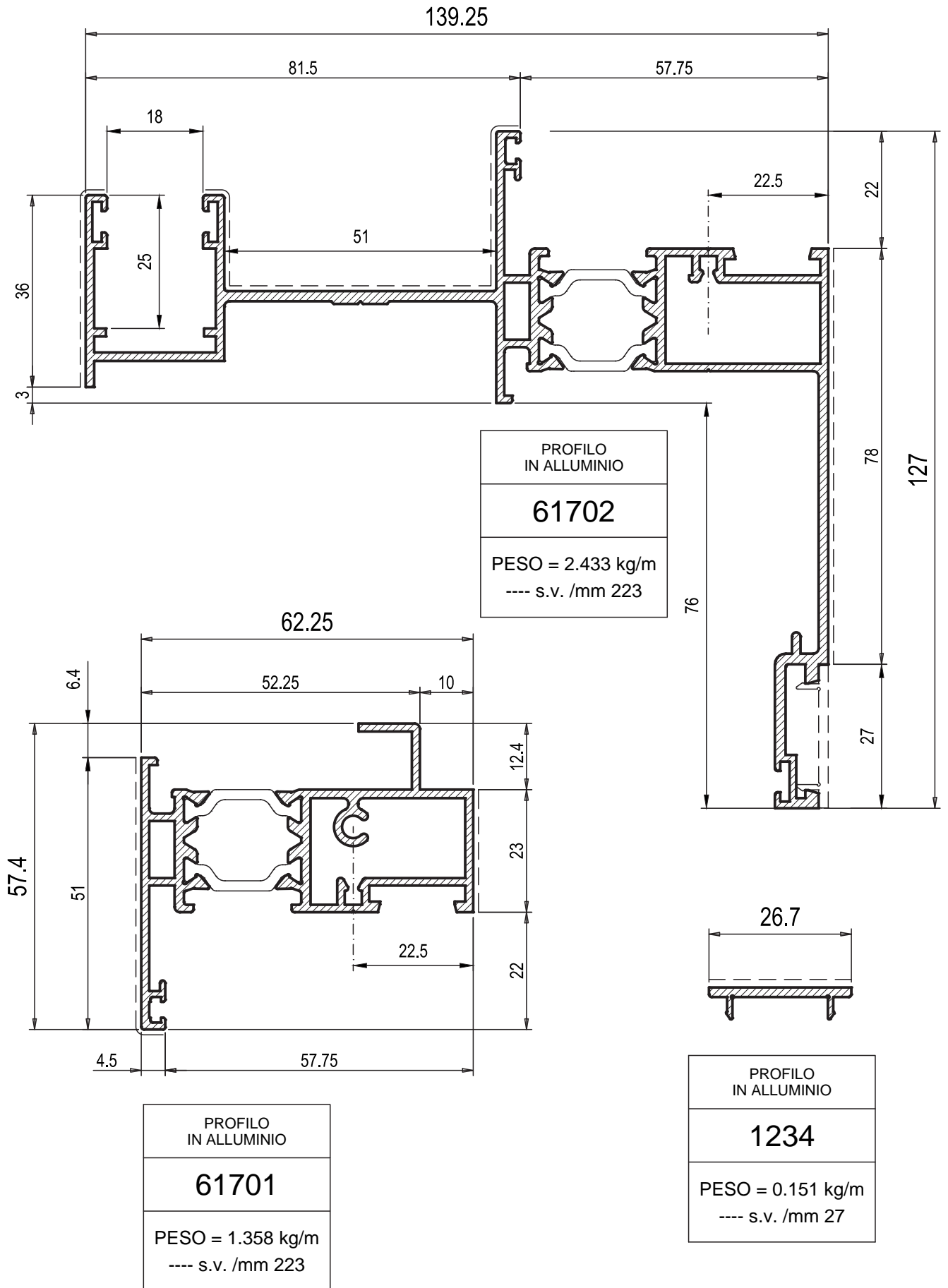


PROFILO IN ALLUMINIO
61727
PESO = 2.123 kg/m ---- s.v. /mm 240

Profilati Scala 1:1

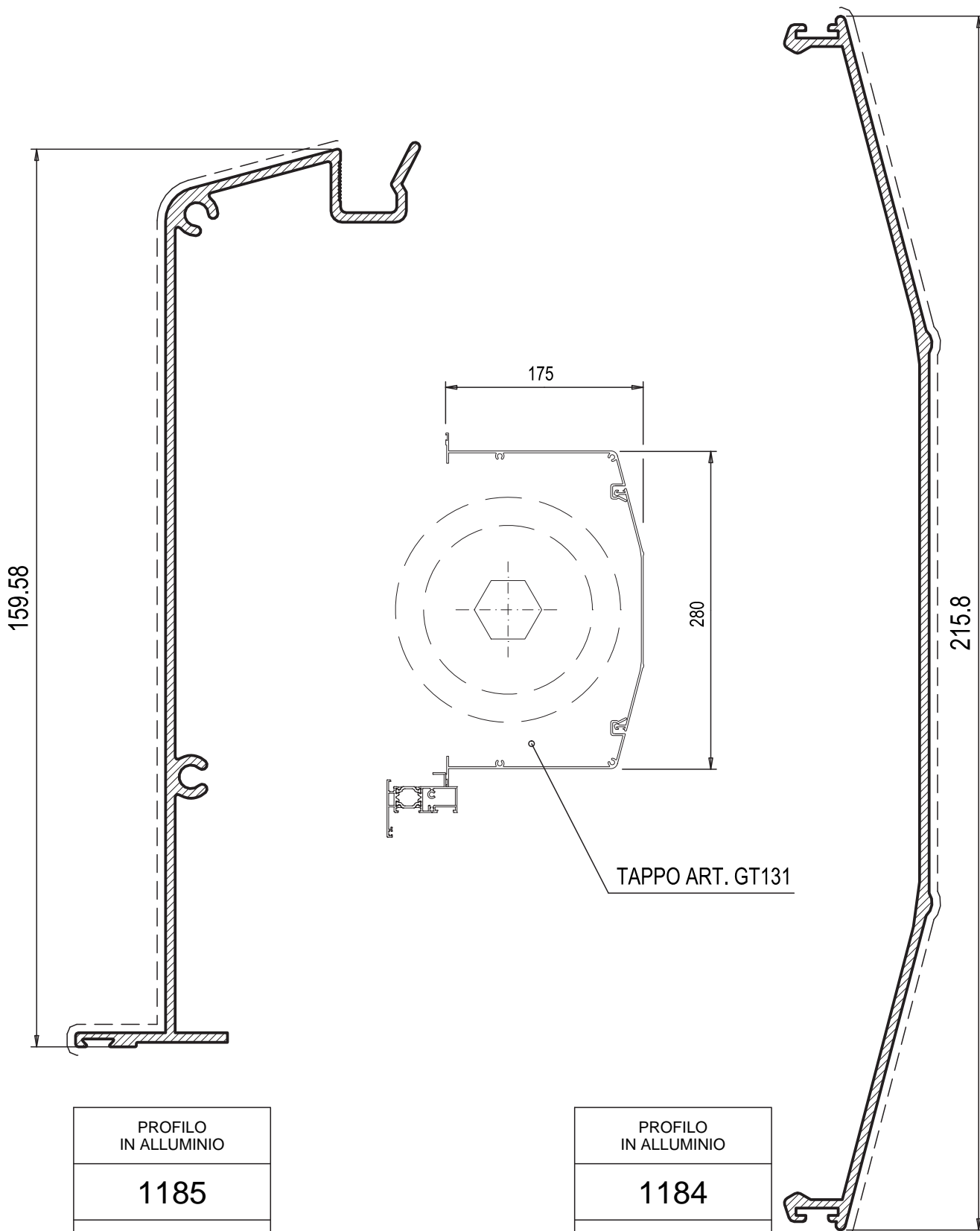


SPALLA E CELINO MONOBLOCCO



CASSONETTO MONOBLOCCO

600



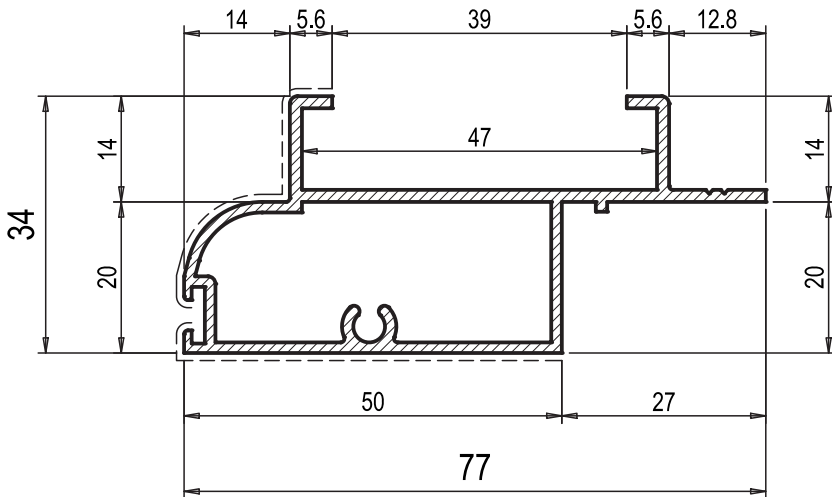
PROFILO IN ALLUMINIO
1185
PESO = 1.250 kg/m ---- s.v. /mm 196

PROFILO IN ALLUMINIO
1184
PESO = 1.165 kg/m ---- s.v. /mm 220

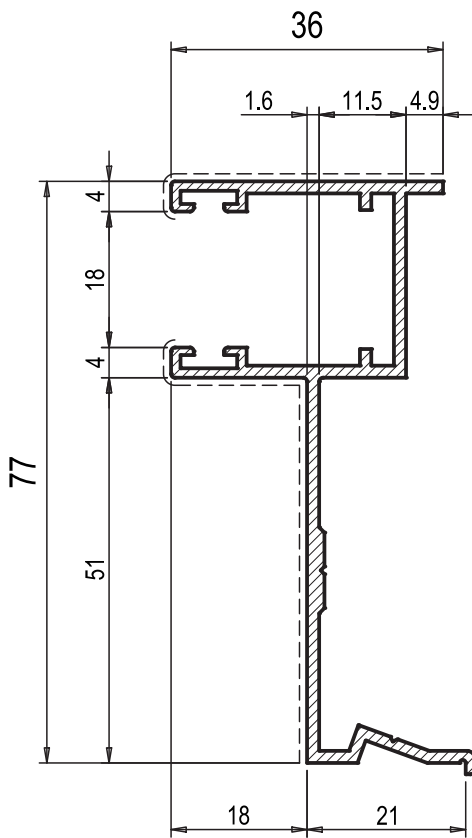
Profilati Scala 1:1



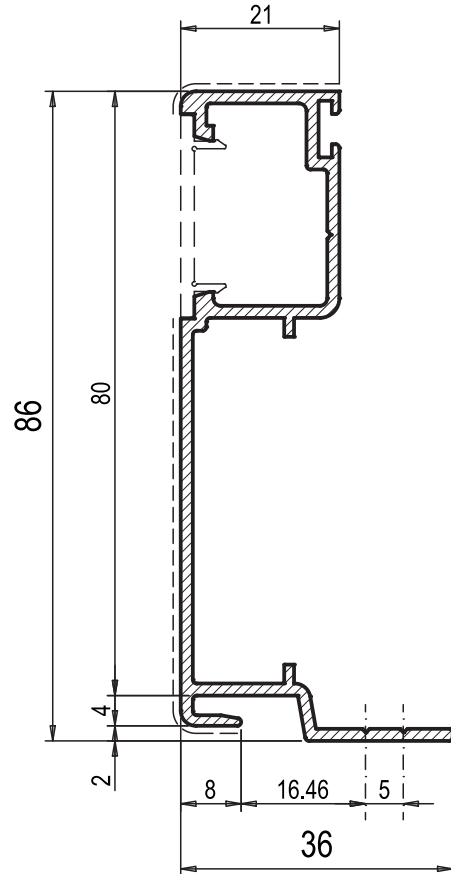
MONOBLOCCO CON PROFILATI COMPOSTI



PROFILO IN ALLUMINIO
40040
PESO = 0.844 kg/m ---- s.v. /mm 102



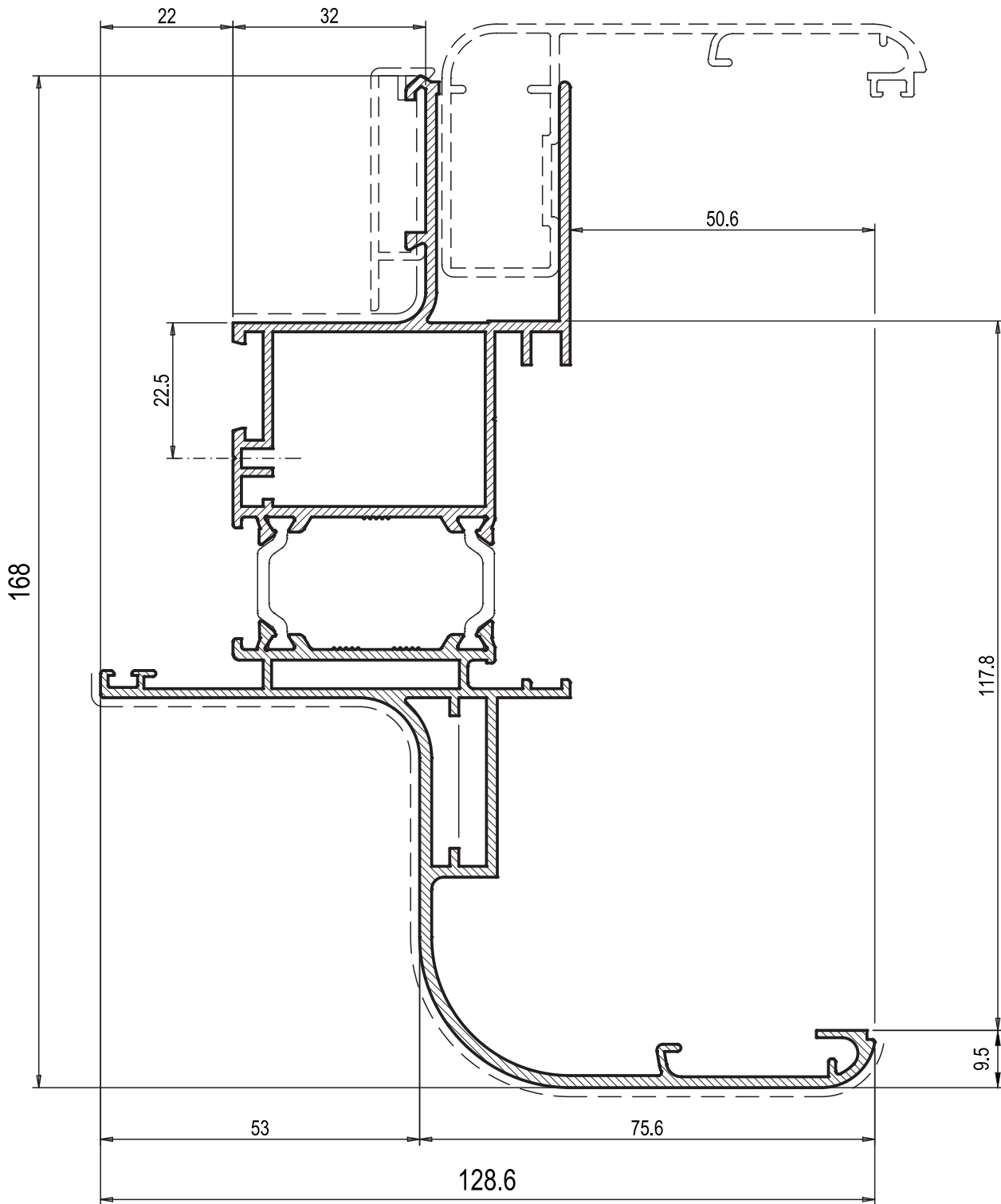
PROFILO IN ALLUMINIO
40038
PESO = 0.786 kg/m ---- s.v. /mm 118



PROFILO IN ALLUMINIO
40032
PESO = 0.791 kg/m ---- s.v. /mm 87

PROFILATO PER CAPANNONI

600



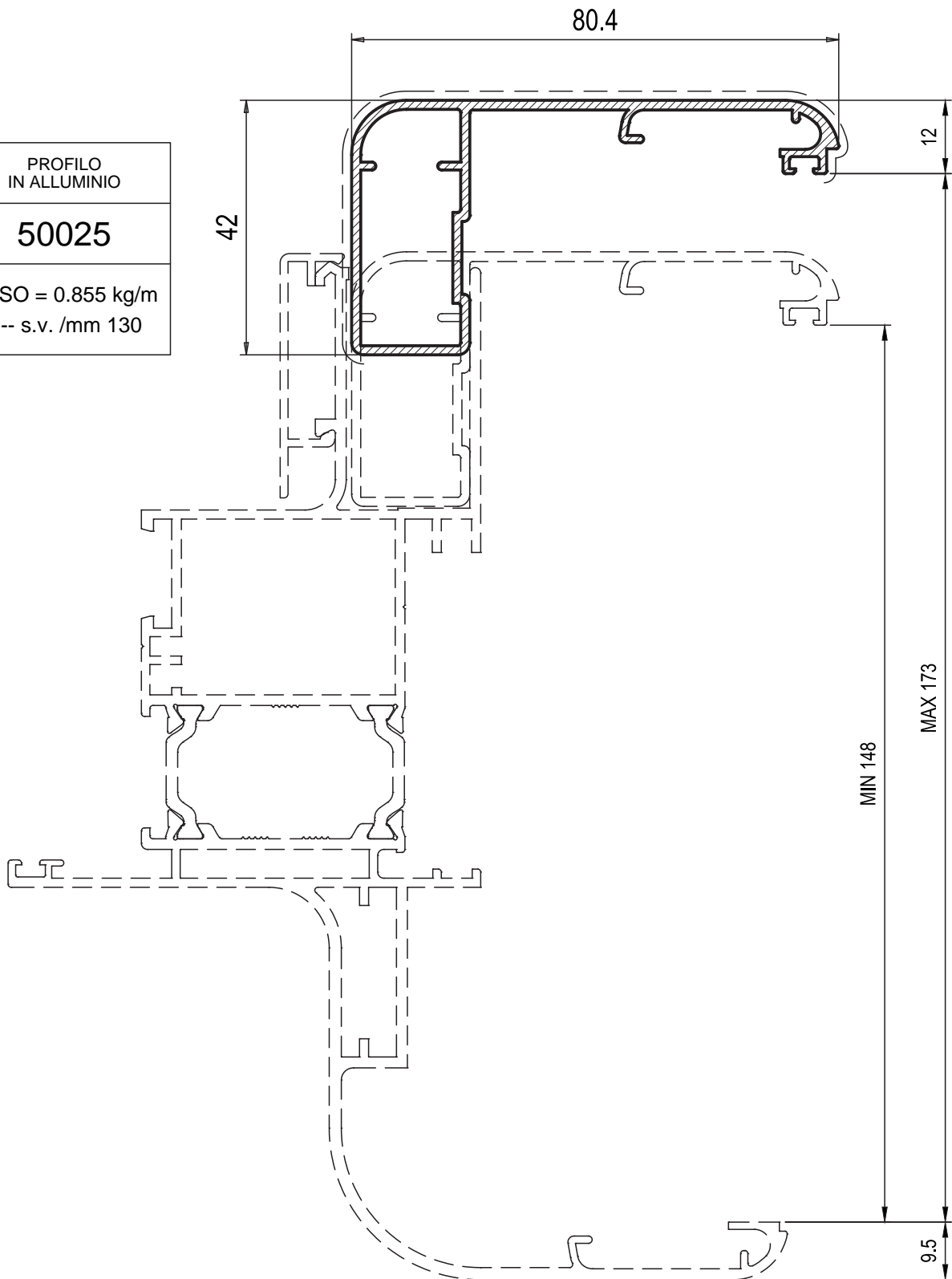
PROFILO IN ALLUMINIO
61715
PESO = 3.136 kg/m ---- s.v. /mm 234

Profilati Scala 1:1



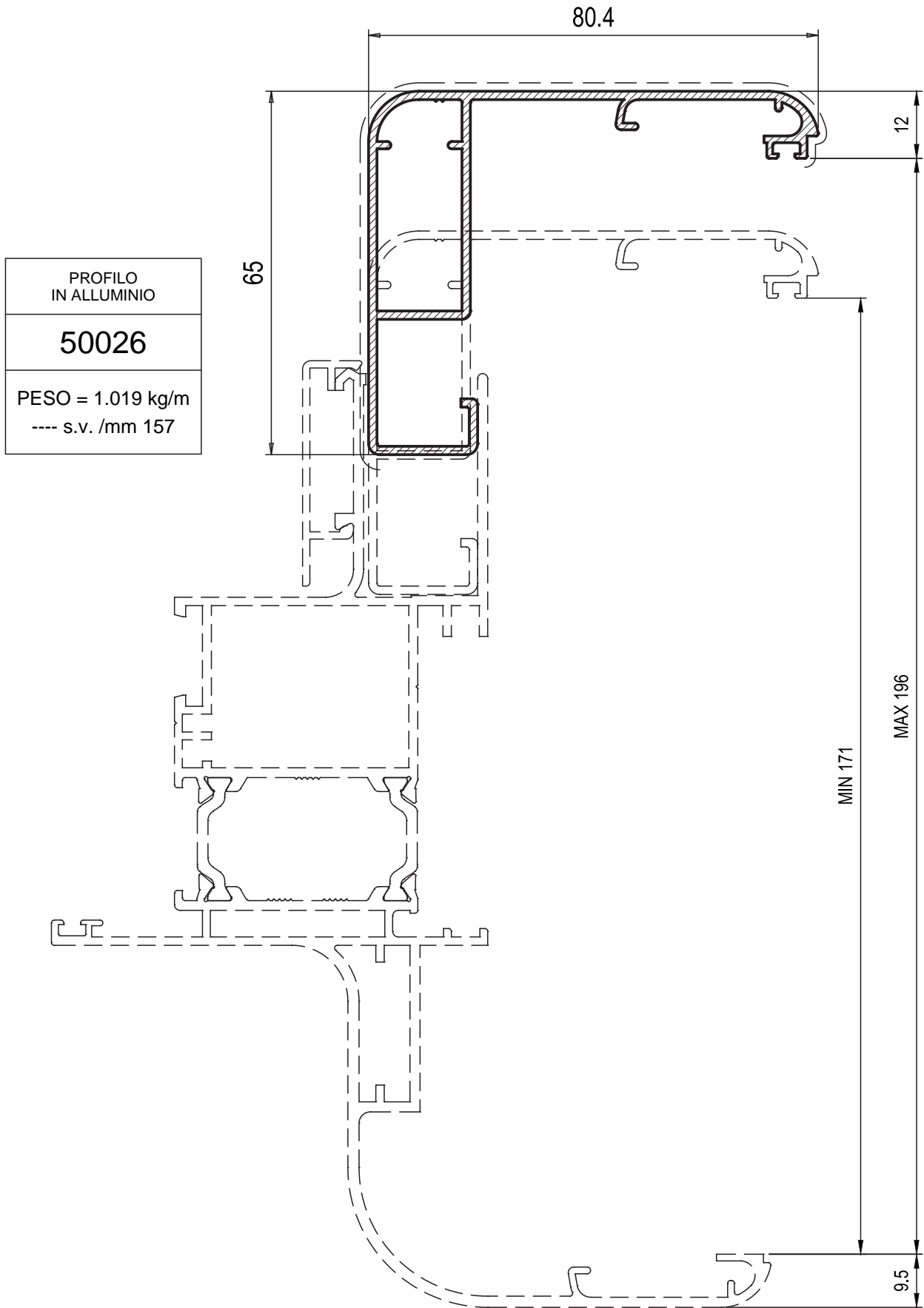
IMBOTTE

PROFILO IN ALLUMINIO
50025
PESO = 0.855 kg/m ---- s.v. /mm 130

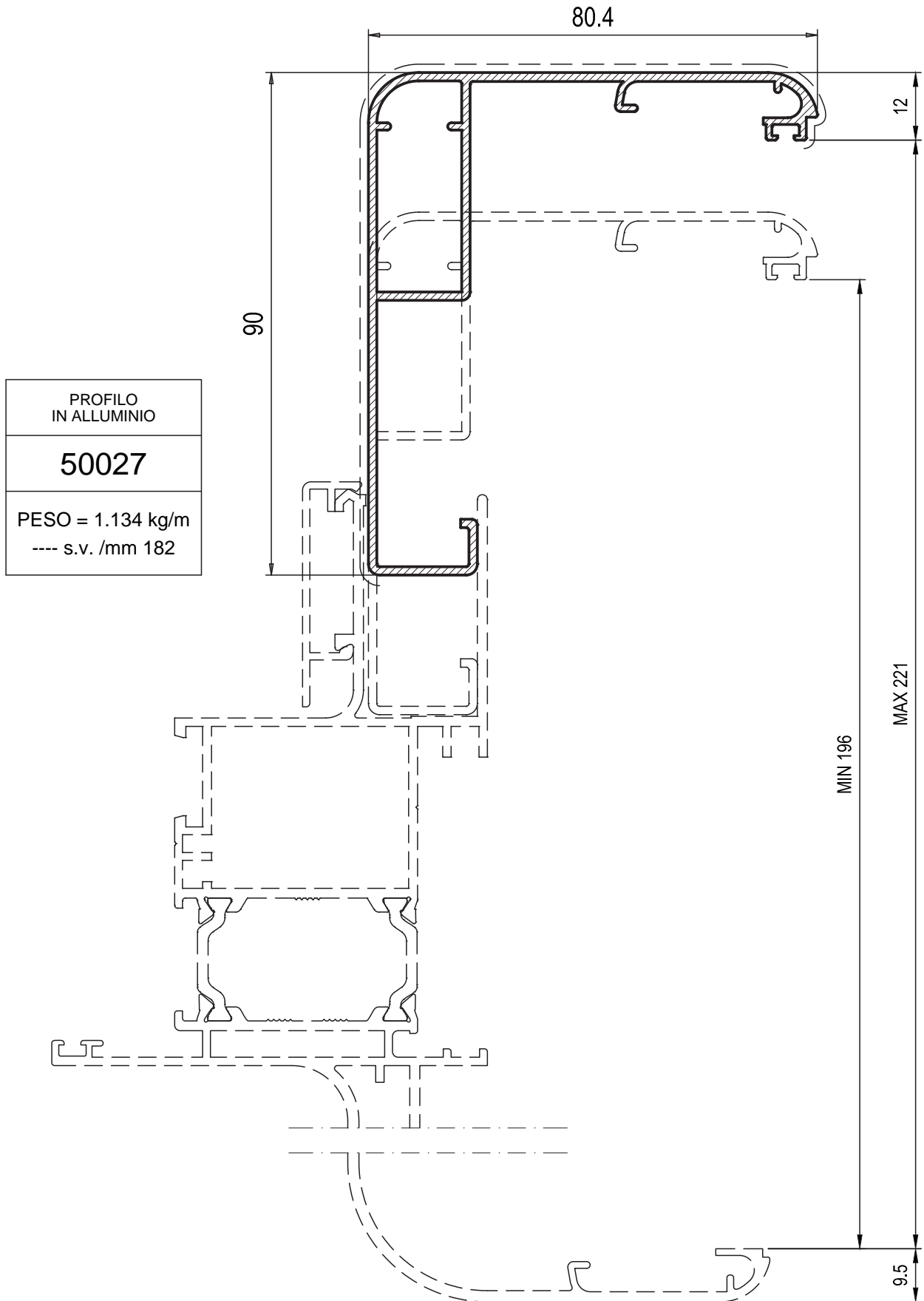


IMBOTTE

600



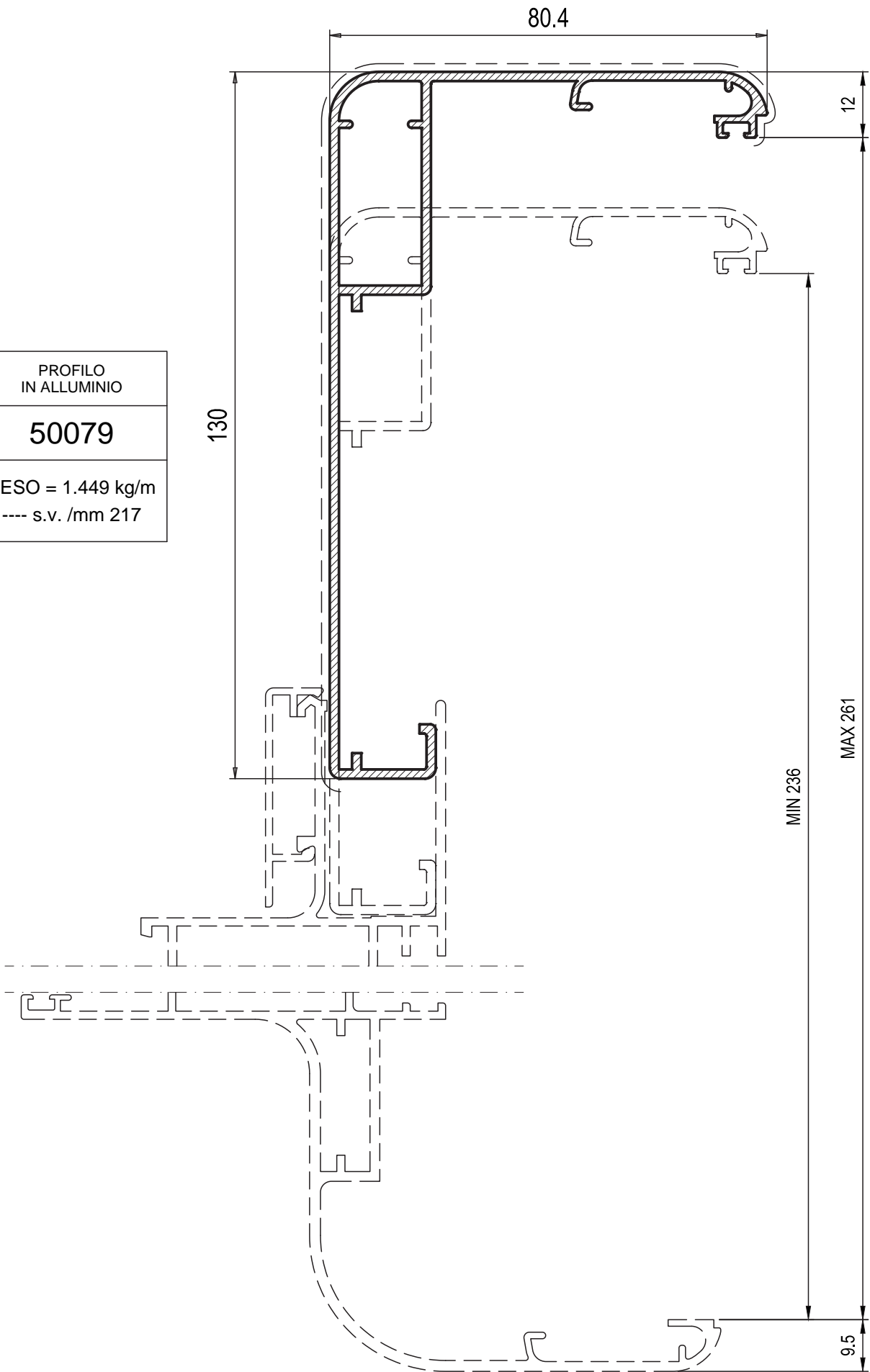
IMBOTTE



IMBOTTE

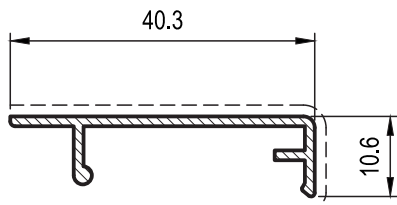
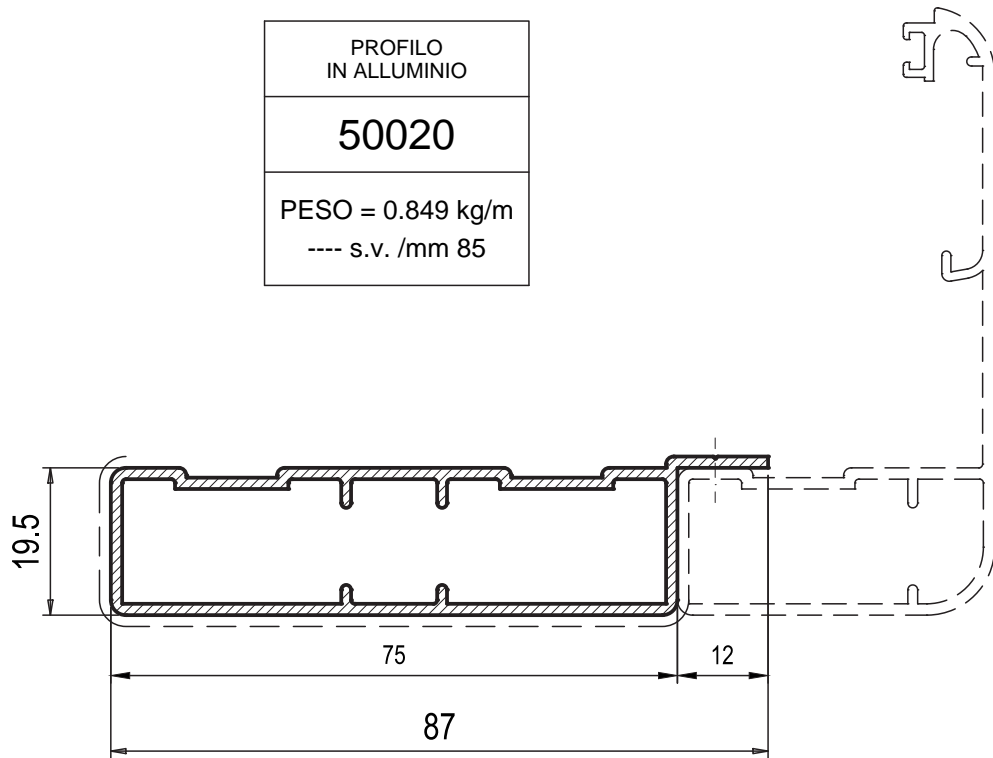
600

PROFILO IN ALLUMINIO
50079
PESO = 1.449 kg/m ---- s.v. /mm 217

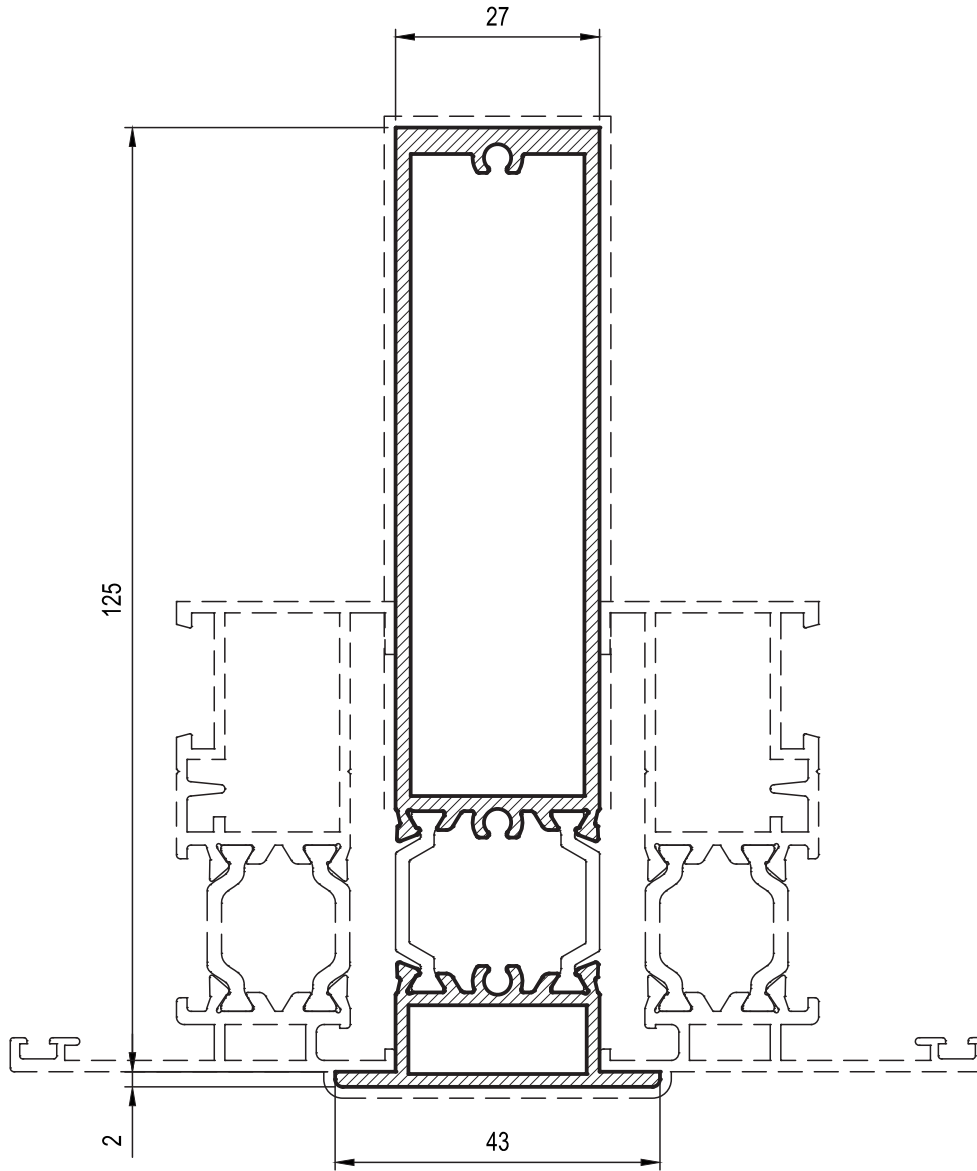


PROLUNGA IMBOTTE

PROFILO IN ALLUMINIO
50020
PESO = 0.849 kg/m ---- s.v. /mm 85

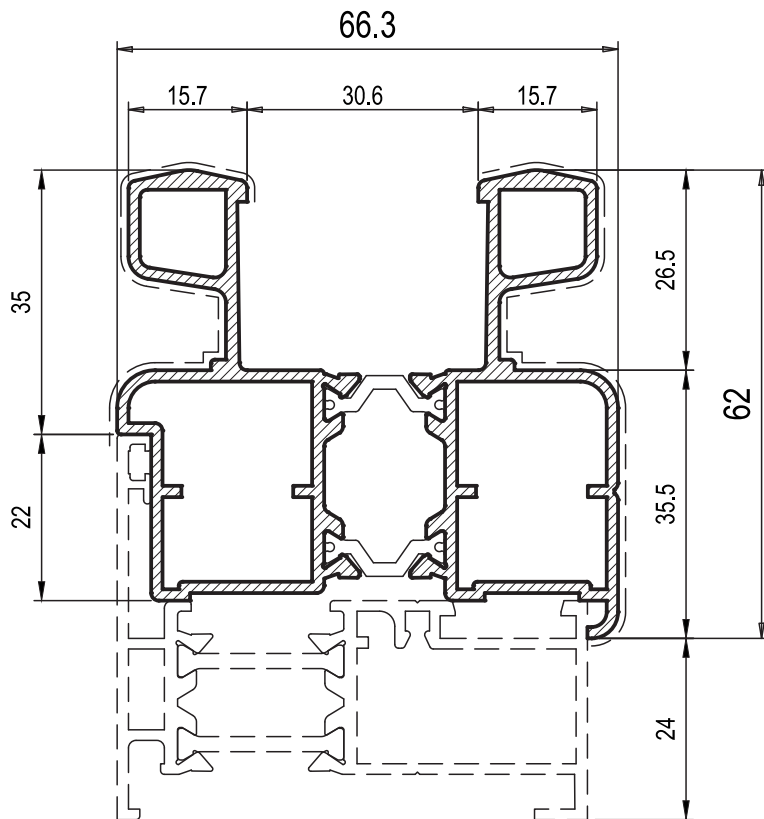


PROFILO IN ALLUMINIO
40267
PESO = 0.219 kg/m ---- s.v. /mm 51

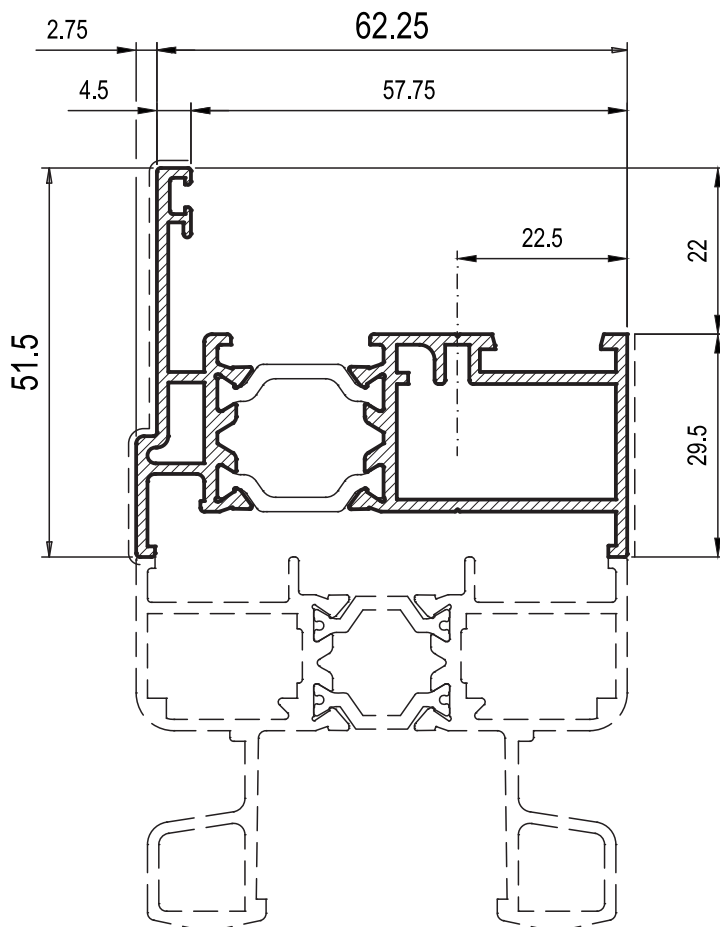


PROFILO IN ALLUMINIO
55590
PESO = 2.089 kg/m ---- s.v. /mm 255

PROFILATI DI GIUNZIONE CON GOLD 650ST



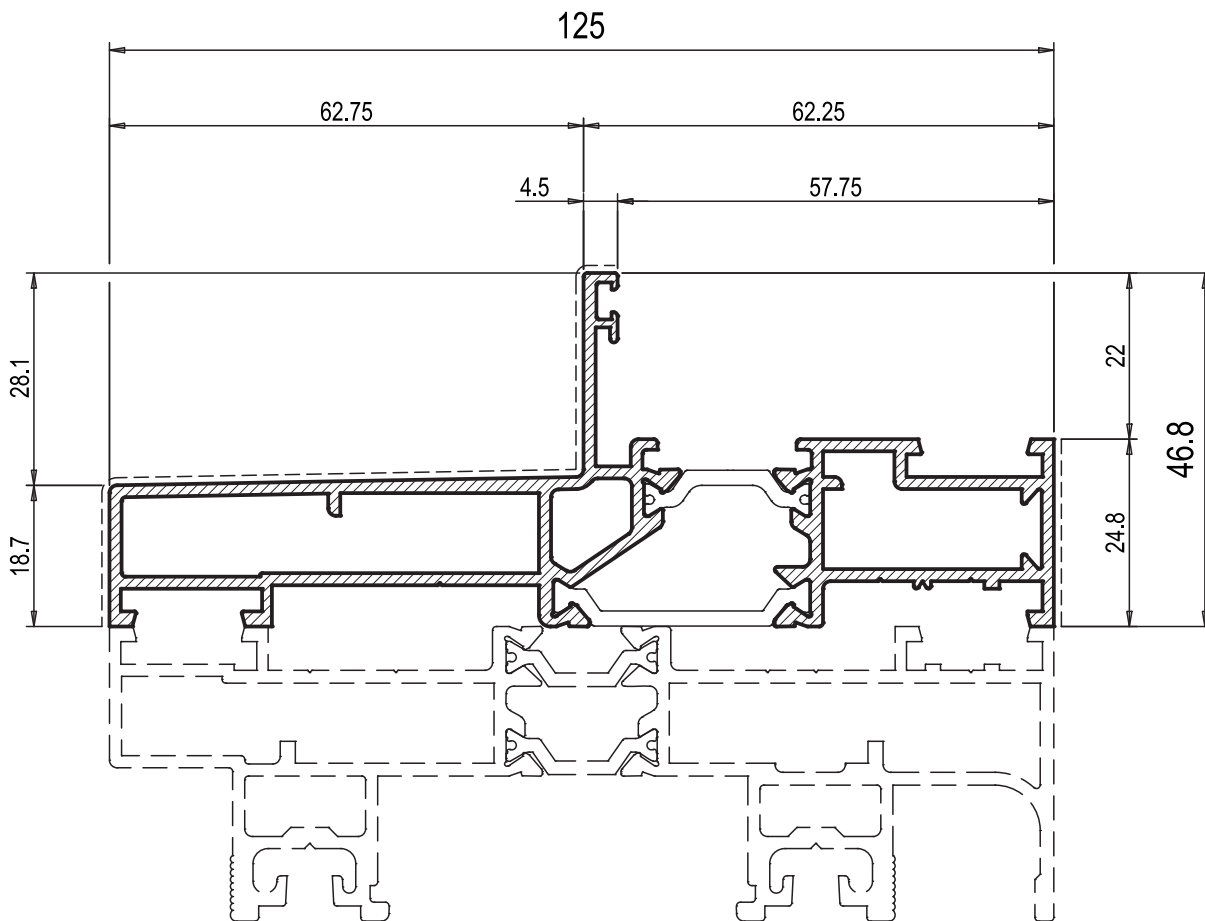
PROFILO IN ALLUMINIO
65517
PESO = 1.781 kg/m ---- s.v. /mm 192



PROFILO IN ALLUMINIO
61651
PESO = 1.269 kg/m ---- s.v. /mm 91

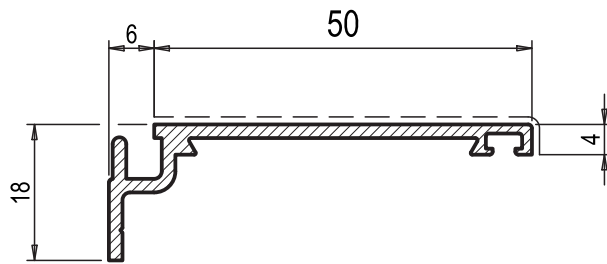
PROFILATO DI GIUNZIONE CON AS125

600

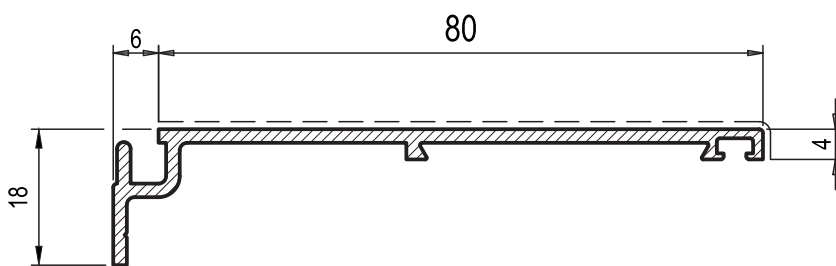


PROFILO IN ALLUMINIO
125107
PESO = 1.901 kg/m ---- s.v. /mm 140

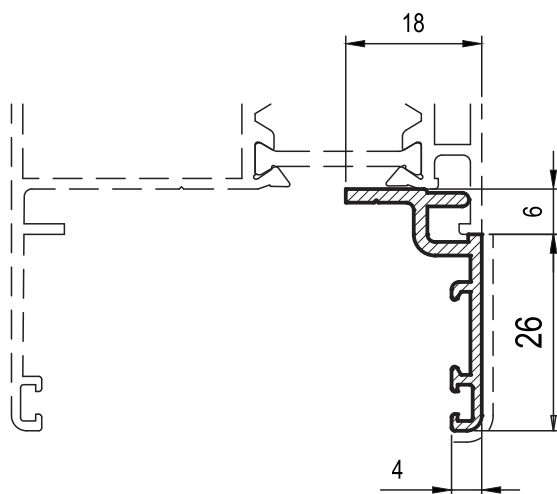
PROFILATI COMPLEMENTARI



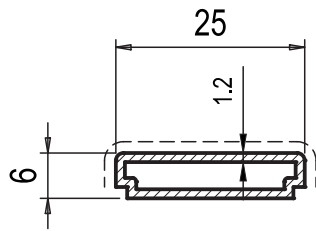
PROFILO IN ALLUMINIO
40113
PESO = 0.403 kg/m ---- s.v. /mm 54



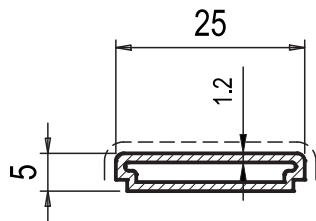
PROFILO IN ALLUMINIO
40114
PESO = 0.550 kg/m ---- s.v. /mm 84



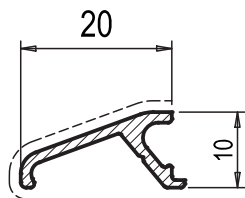
PROFILO IN ALLUMINIO
40245
PESO = 0.271 kg/m ---- s.v. /mm 31



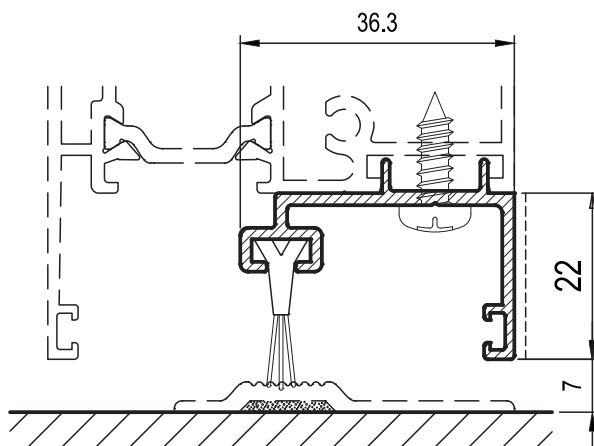
PROFILO IN ALLUMINIO
40272
PESO = 0.184 kg/m ---- s.v. /mm 34



PROFILO IN ALLUMINIO
40273
PESO = 0.178 kg/m ---- s.v. /mm 33

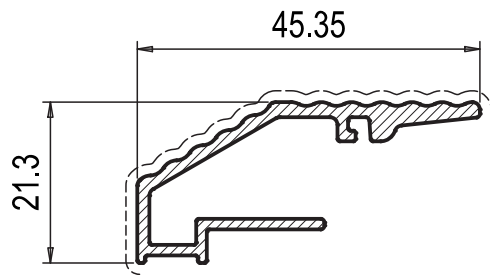


PROFILO IN ALLUMINIO
40269
PESO = 0.141 kg/m ---- s.v. /mm 23

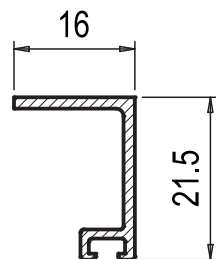


PROFILO IN ALLUMINIO
40282
PESO = 0.375 kg/m ---- s.v. /mm 22

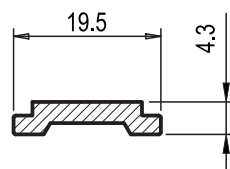
PROFILATI COMPLEMENTARI



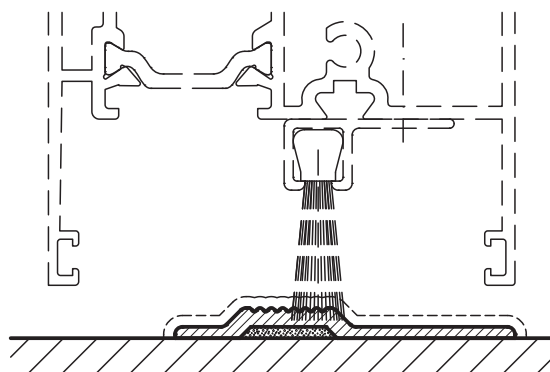
PROFILO IN ALLUMINIO
45491
PESO = 0.431 kg/m ---- s.v. /mm 31



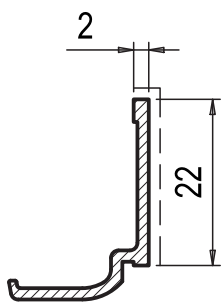
PROFILO IN ALLUMINIO
50052
PESO = 0.175 kg/m ---- s.v. /mm ----



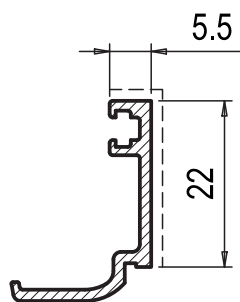
PROFILO IN ALLUMINIO
6405
PESO = 0.159 kg/m ---- s.v. /mm ----



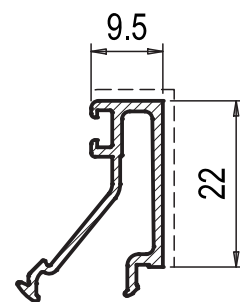
PROFILO IN ALLUMINIO
72531
PESO = 0.226 kg/m ---- s.v. /mm 52



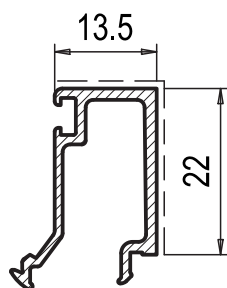
PROFILO IN ALLUMINIO
40086
PESO = 0.178 kg/m ---- s.v. /mm 24



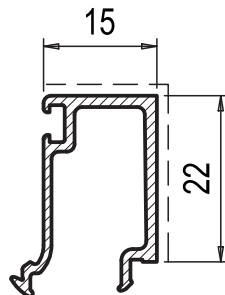
PROFILO IN ALLUMINIO
40085
PESO = 0.210 kg/m ---- s.v. /mm 27



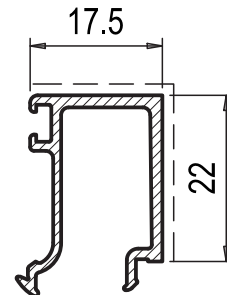
PROFILO IN ALLUMINIO
40249
PESO = 0.242 kg/m ---- s.v. /mm 34



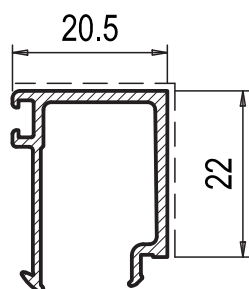
PROFILO IN ALLUMINIO
40030
PESO = 0.263 kg/m ---- s.v. /mm 35



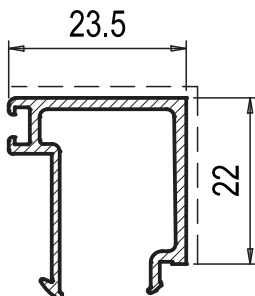
PROFILO IN ALLUMINIO
40217
PESO = 0.267 kg/m ---- s.v. /mm 40



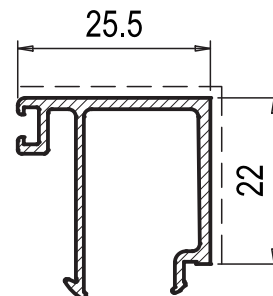
PROFILO IN ALLUMINIO
40185
PESO = 0.280 kg/m ---- s.v. /mm 39



PROFILO IN ALLUMINIO
40029
PESO = 0.283 kg/m ---- s.v. /mm 42

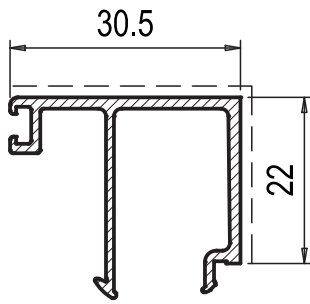


PROFILO IN ALLUMINIO
40087
PESO = 0.303 kg/m ---- s.v. /mm 45



PROFILO IN ALLUMINIO
40007
PESO = 0.318 kg/m ---- s.v. /mm 47

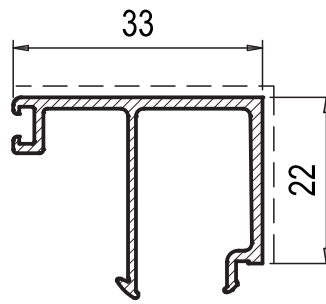
FERMAVETRI PIANI



PROFILO
IN ALLUMINIO

40039

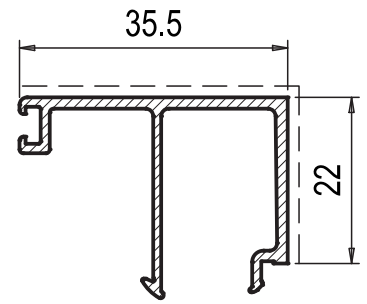
PESO = 0.339 kg/m
---- s.v. /mm 52



PROFILO
IN ALLUMINIO

40111

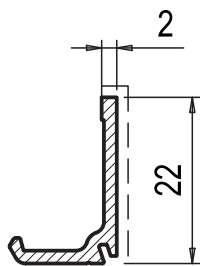
PESO = 0.347 kg/m
---- s.v. /mm 55



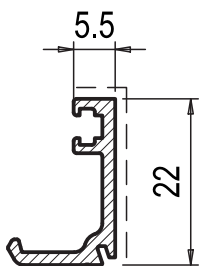
PROFILO
IN ALLUMINIO

40037

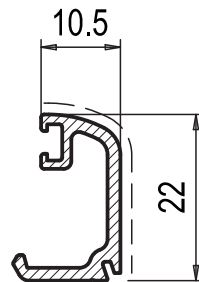
PESO = 0.359 kg/m
---- s.v. /mm 57



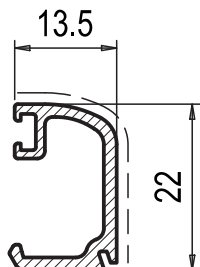
PROFILO IN ALLUMINIO
40098
PESO = 0.169 kg/m ---- s.v. /mm 24



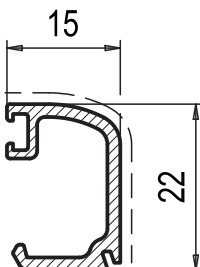
PROFILO IN ALLUMINIO
40097
PESO = 0.199 kg/m ---- s.v. /mm 27



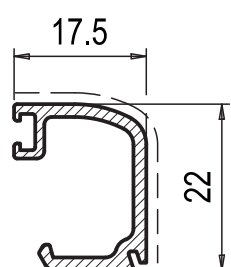
PROFILO IN ALLUMINIO
40096
PESO = 0.221 kg/m ---- s.v. /mm 30



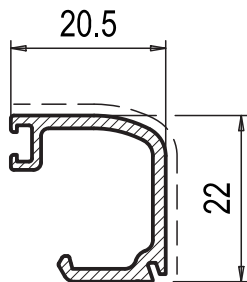
PROFILO IN ALLUMINIO
40095
PESO = 0.236 kg/m ---- s.v. /mm 33



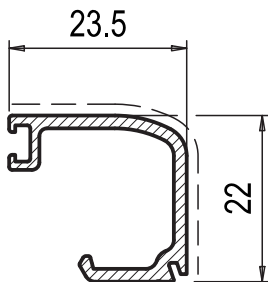
PROFILO IN ALLUMINIO
40218
PESO = 0.243 kg/m ---- s.v. /mm 36



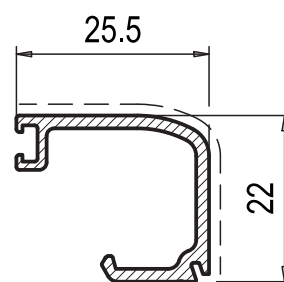
PROFILO IN ALLUMINIO
40187
PESO = 0.254 kg/m ---- s.v. /mm 37



PROFILO IN ALLUMINIO
40094
PESO = 0.268 kg/m ---- s.v. /mm 40

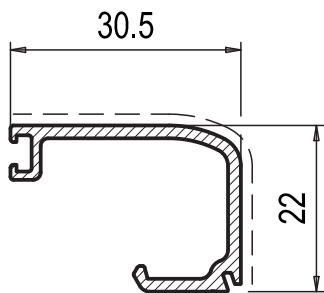


PROFILO IN ALLUMINIO
40093
PESO = 0.282 kg/m ---- s.v. /mm 43

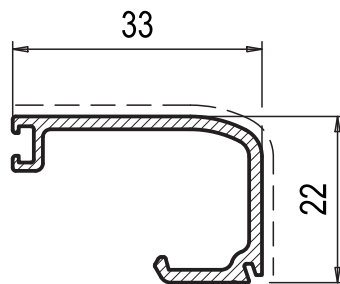


PROFILO IN ALLUMINIO
40092
PESO = 0.291 kg/m ---- s.v. /mm 45

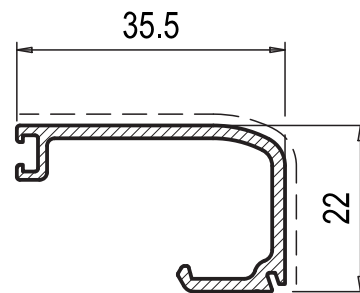
FERMAVETRI CON CLIP



PROFILO IN ALLUMINIO
40091
PESO = 0.324 kg/m ---- s.v. /mm 50



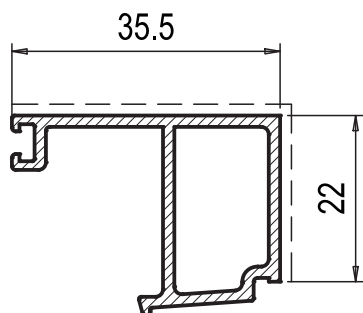
PROFILO IN ALLUMINIO
40090
PESO = 0.336 kg/m ---- s.v. /mm 53



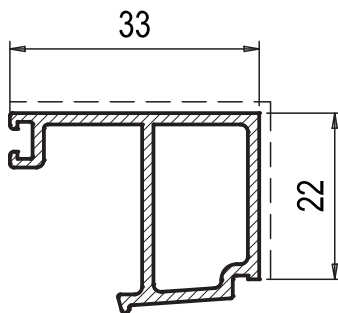
PROFILO IN ALLUMINIO
40089
PESO = 0.348 kg/m ---- s.v. /mm 55

FERMAVETRI TUBOLARI

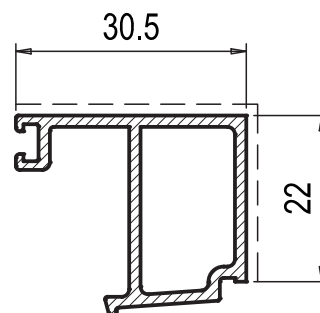
600



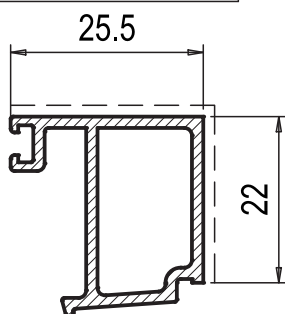
PROFILO IN ALLUMINIO
72527
PESO = 0.435 kg/m ---- s.v. /mm 57.5



PROFILO IN ALLUMINIO
72528
PESO = 0.425 kg/m ---- s.v. /mm 55

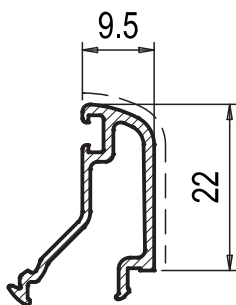


PROFILO IN ALLUMINIO
72529
PESO = 0.415 kg/m ---- s.v. /mm 52.5

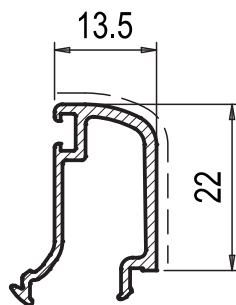


PROFILO IN ALLUMINIO
72530
PESO = 0.395 kg/m ---- s.v. /mm 47.5

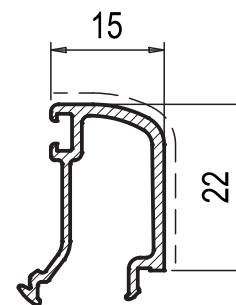
FERMAVETRI ARROTONDATI



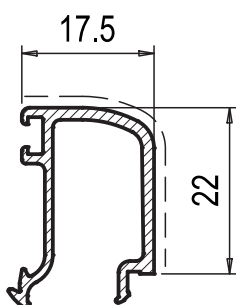
PROFILO IN ALLUMINIO
40247
PESO = 0.229 kg/m ---- s.v. /mm 30



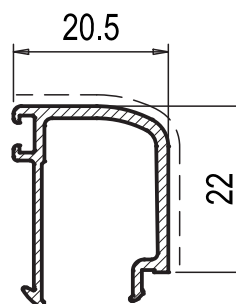
PROFILO IN ALLUMINIO
40083
PESO = 0.252 kg/m ---- s.v. /mm 34



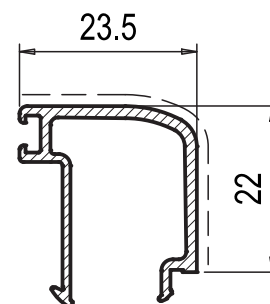
PROFILO IN ALLUMINIO
40216
PESO = 0.259 kg/m ---- s.v. /mm 36



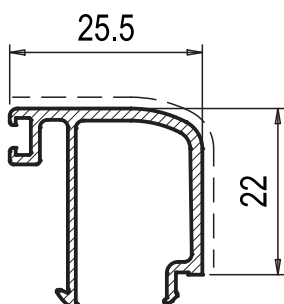
PROFILO IN ALLUMINIO
40186
PESO = 0.272 kg/m ---- s.v. /mm 40



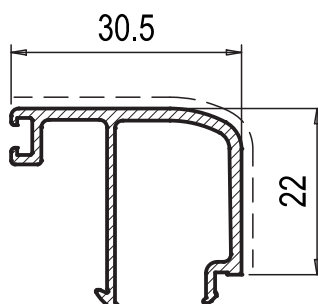
PROFILO IN ALLUMINIO
40082
PESO = 0.274 kg/m ---- s.v. /mm 44



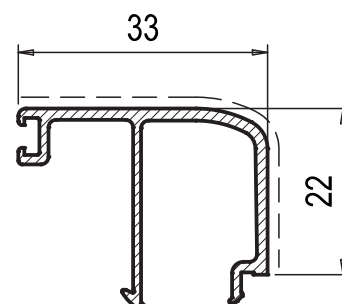
PROFILO IN ALLUMINIO
40081
PESO = 0.293 kg/m ---- s.v. /mm 47



PROFILO IN ALLUMINIO
40080
PESO = 0.312 kg/m ---- s.v. /mm 49

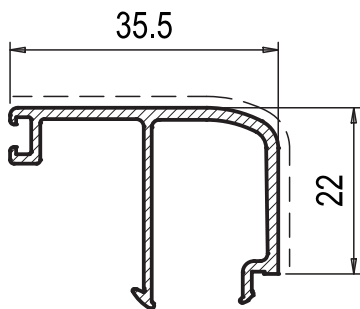


PROFILO IN ALLUMINIO
40079
PESO = 0.332 kg/m ---- s.v. /mm 53

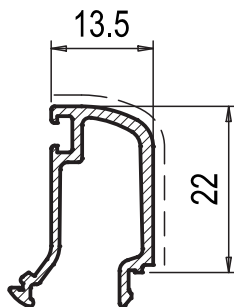


PROFILO IN ALLUMINIO
40078
PESO = 0.342 kg/m ---- s.v. /mm 55

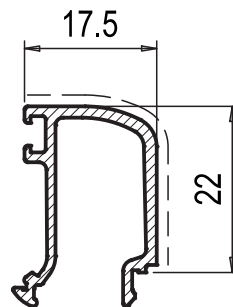
FERMAVETRI ARROTONDATI



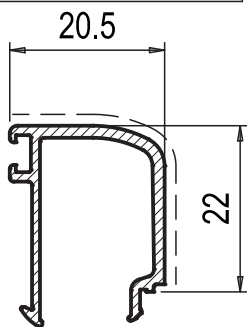
PROFILO IN ALLUMINIO
40077
PESO = 0.352 kg/m ---- s.v. /mm 58



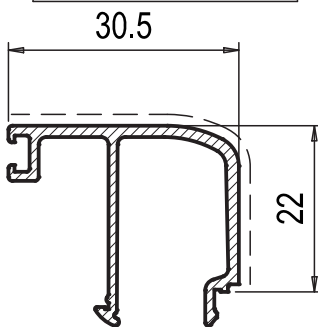
PROFILO IN ALLUMINIO
40225
PESO = 0.261 kg/m ---- s.v. /mm 35



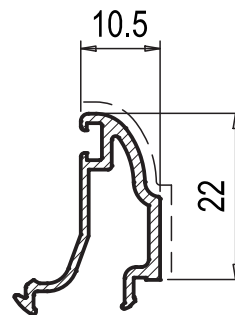
PROFILO IN ALLUMINIO
40228
PESO = 0.278 kg/m ---- s.v. /mm 41



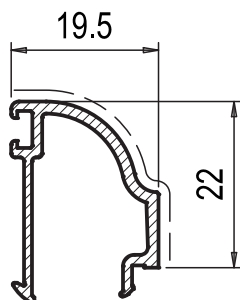
PROFILO IN ALLUMINIO
40226
PESO = 0.270 kg/m ---- s.v. /mm 36



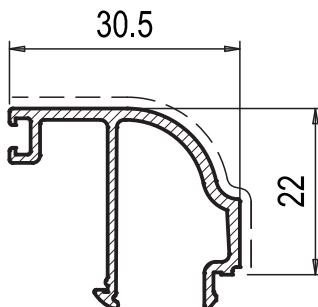
PROFILO IN ALLUMINIO
40227
PESO = 0.341 kg/m ---- s.v. /mm 57



PROFILO IN ALLUMINIO
40805
PESO = 0.238 kg/m ---- s.v. /mm 29



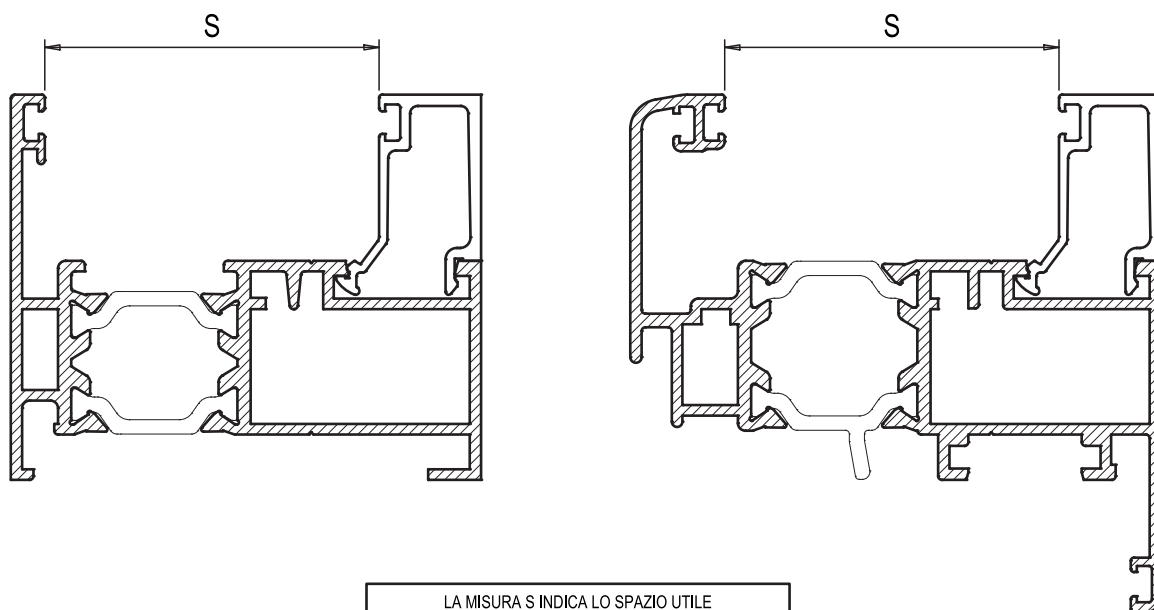
PROFILO IN ALLUMINIO
40804
PESO = 0.258 kg/m ---- s.v. /mm 34



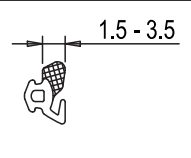
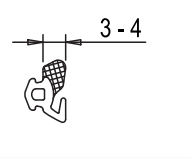
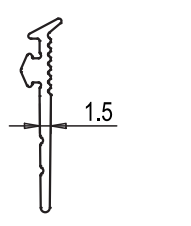
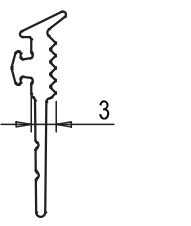
PROFILO IN ALLUMINIO
40803
PESO = 0.329 kg/m ---- s.v. /mm 45

N.B. PER GLI
Art. 40803 - 40804 - 40805
NON SONO DISPONIBILI
GLI ANGOLI PRESSOFUSI

TABELLA APPLICAZIONE FERMAVETRI PIANI



LA MISURA S INDICA LO SPAZIO UTILE
PER L'ALLOGGIAMENTO DEL VETRO.
SOTTRARRE L'INGOMBRO DELLA
GUARNIZIONE CINGIVETRO INTERNA CHE
VIENE UTILIZZATA

CINGIVETRO ESTERNA	
	<p>TG052</p> <p>DA mm 1.5 A mm 3.5</p>
	<p>TG021</p> <p>DA mm 3 A mm 4</p>
	<p>Z120</p> <p>mm 1.5</p>
	<p>Z126</p> <p>mm 3</p>

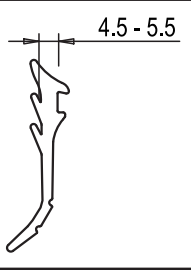
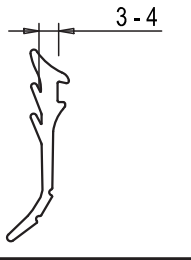
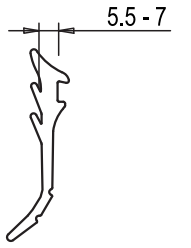
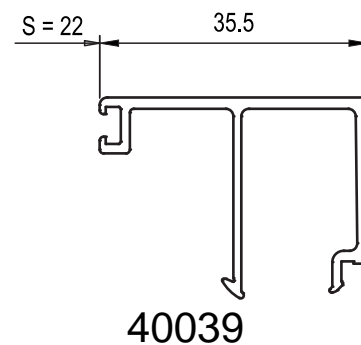
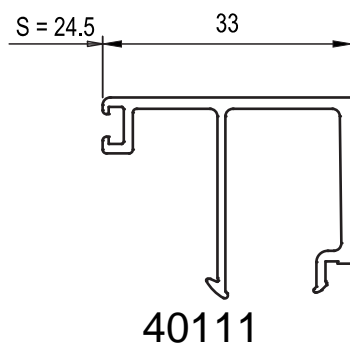
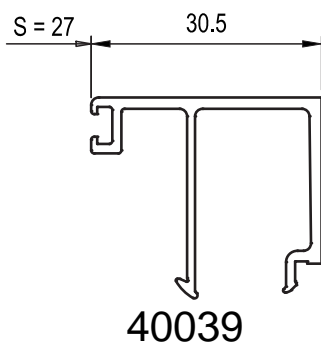
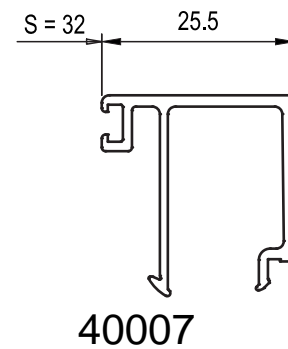
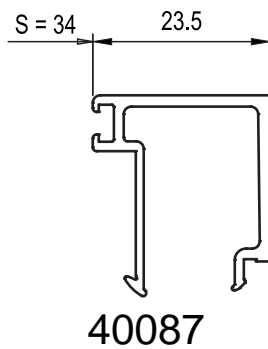
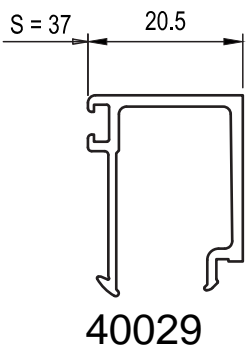
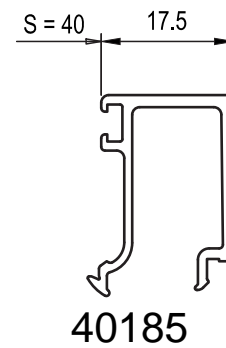
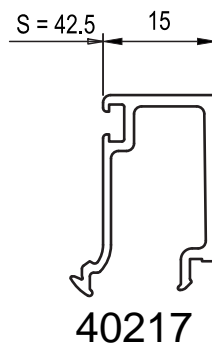
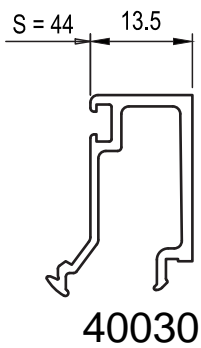
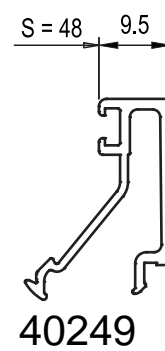
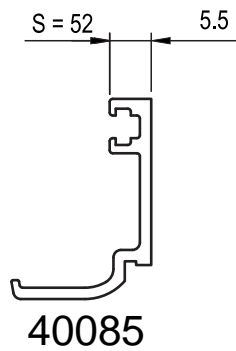
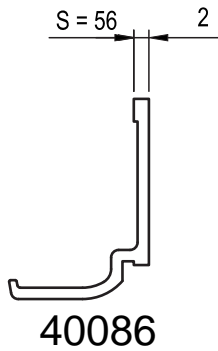
CINGIVETRO INTERNA	
	<p>Z127</p> <p>DA mm 4.5 A mm 5.5</p>
	<p>Z128</p> <p>DA mm 3 A mm 4</p>
	<p>Z129</p> <p>DA mm 5.5 A mm 7</p>

TABELLA APPLICAZIONE FERMAVETRI PIANI

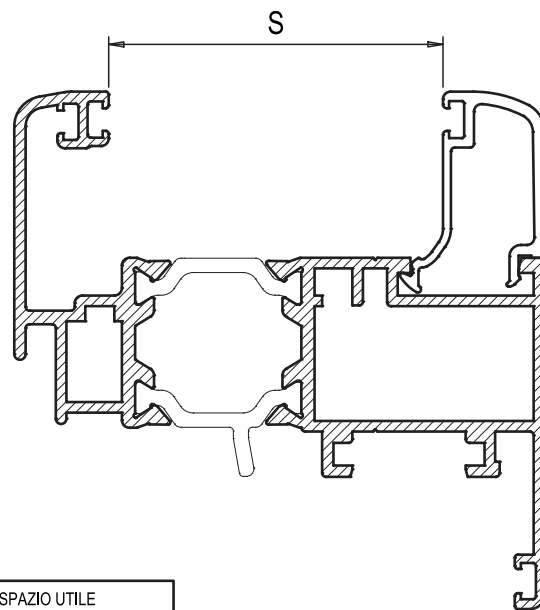
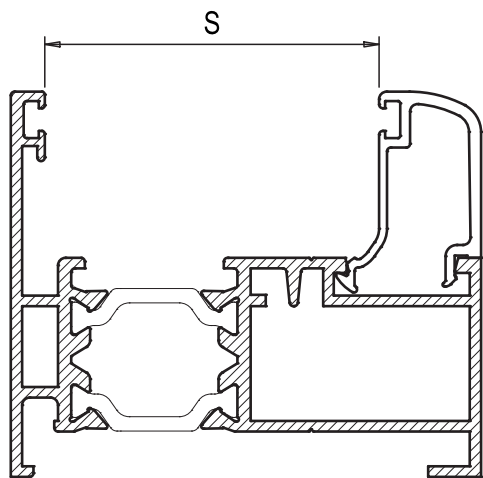
600



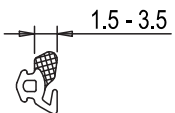
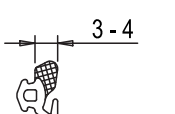


Profilati Scala 1:1



TABELLA APPLICAZIONE FERMAVETRI ARROTONDATI



LA MISURA S INDICA LO SPAZIO UTILE
PER L'ALLOGGIAMENTO DEL VETRO.
SOTTRARRE L'INGOMBRO DELLA
GUARNIZIONE CINGIVETRO INTERNA CHE
VIENE UTILIZZATA

CINGIVETRO ESTERNA	
 1.5 - 3.5	TG052 DA mm 1.5 A mm 3.5
 3 - 4	TG021 DA mm 3 A mm 4
 1.5	Z120 mm 1.5
 3	Z126 mm 3

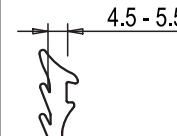
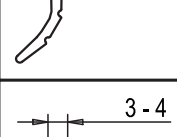

CINGIVETRO INTERNA	
 4.5 - 5.5	Z127 DA mm 4.5 A mm 5.5
 3 - 4	Z128 DA mm 3 A mm 4
 5.5 - 7	Z129 DA mm 5.5 A mm 7

TABELLA APPLICAZIONE FERMAVETRI ARROTONDATI

600

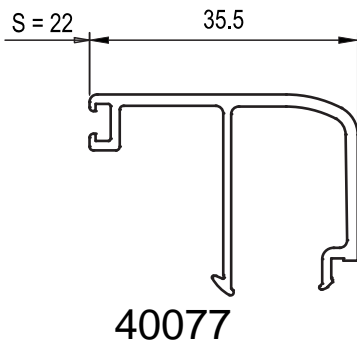
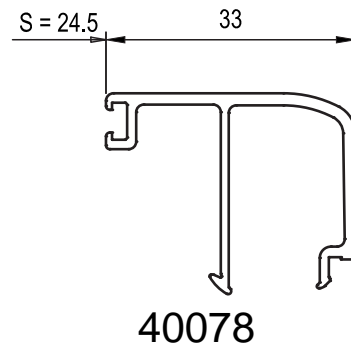
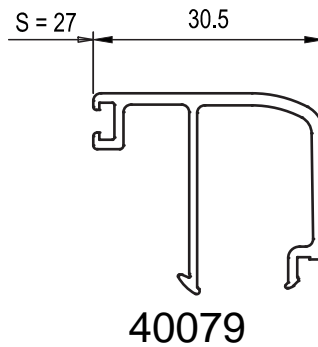
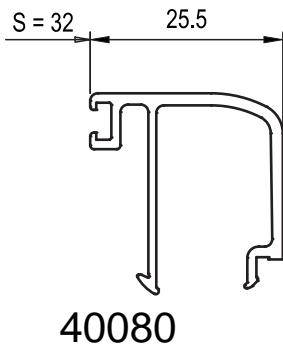
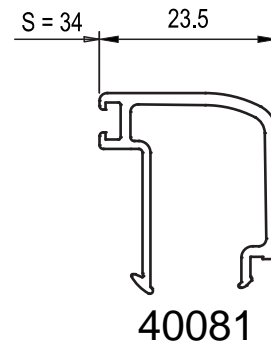
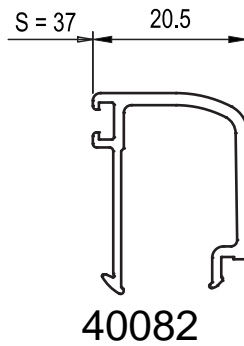
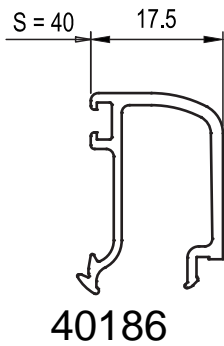
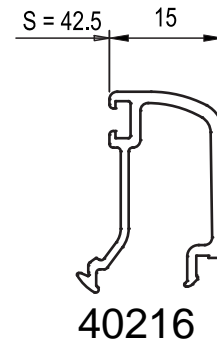
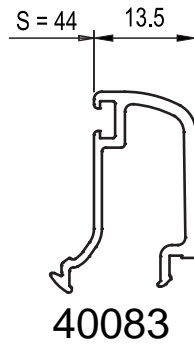
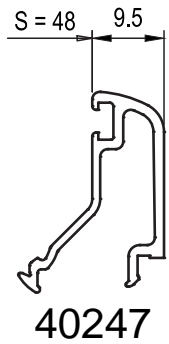
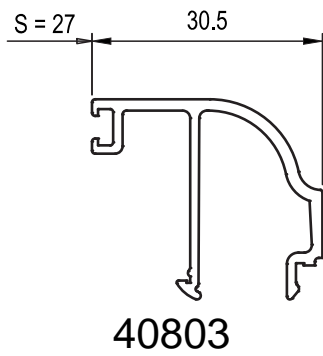
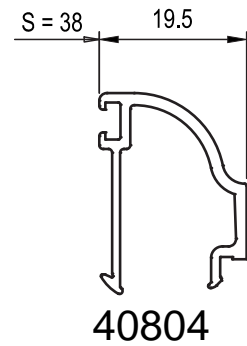
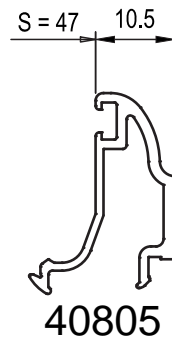
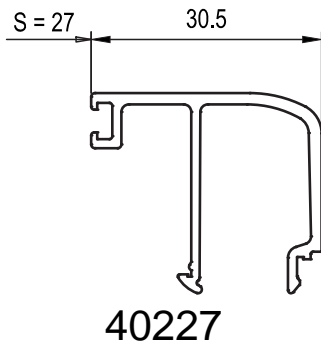
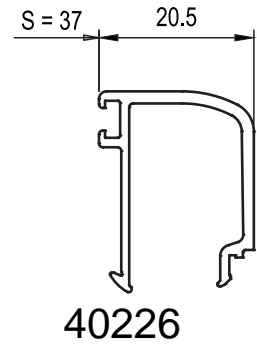
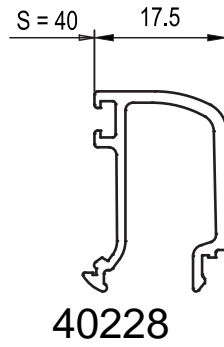
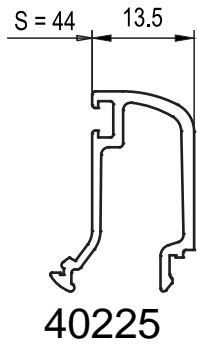
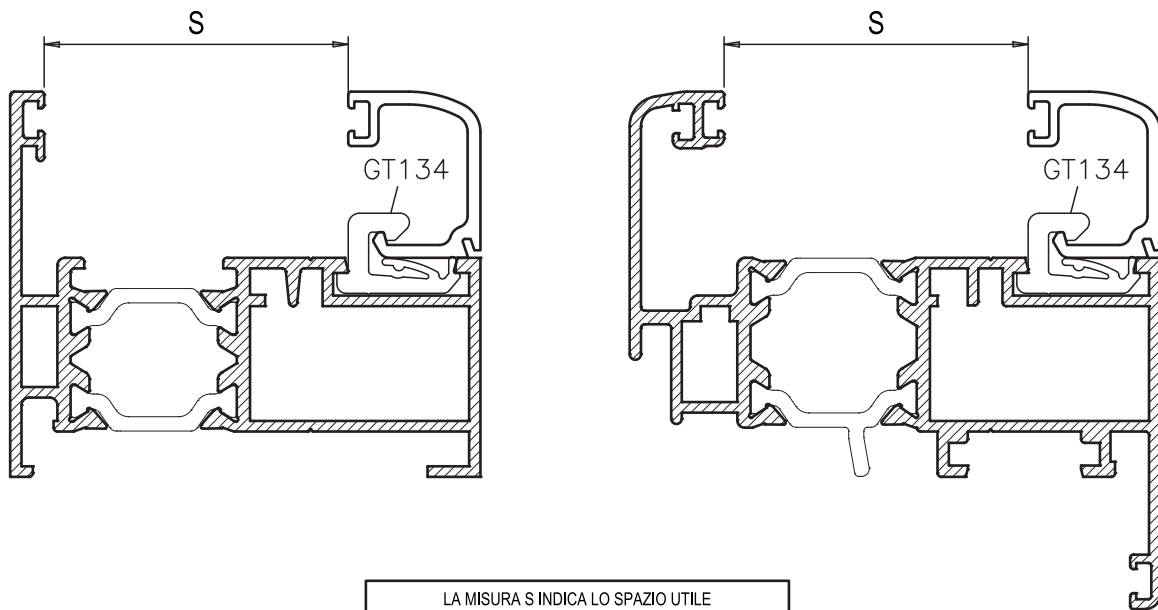


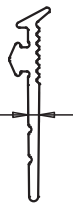
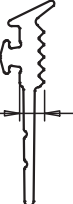


TABELLA APPLICAZIONE FERMAVETRI ARROTONDATI





LA MISURA S INDICA LO SPAZIO UTILE PER L'ALLOGGIAMENTO DEL VETRO. SOTTRARRE L'INGOMBRO DELLA GUARNIZIONE CINGIVETRO INTERNA CHE VIENE UTILIZZATA

CINGIVETRO ESTERNA	
 <p>1.5 - 3.5</p>	<p>TG052</p> <p>DA mm 1.5 A mm 3.5</p>
 <p>3 - 4</p>	<p>TG021</p> <p>DA mm 3 A mm 4</p>
 <p>1.5</p>	<p>Z120</p> <p>mm 1.5</p>
 <p>3</p>	<p>Z126</p> <p>mm 3</p>




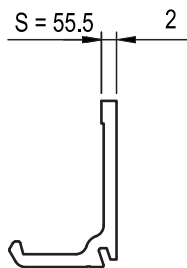
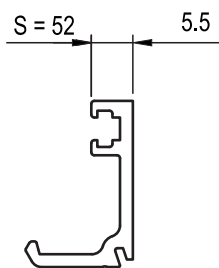
CINGIVETRO INTERNA	
 <p>4.5 - 5.5</p>	<p>Z127</p> <p>DA mm 4.5 A mm 5.5</p>
 <p>3 - 4</p>	<p>Z128</p> <p>DA mm 3 A mm 4</p>
 <p>5.5 - 7</p>	<p>Z129</p> <p>DA mm 5.5 A mm 7</p>

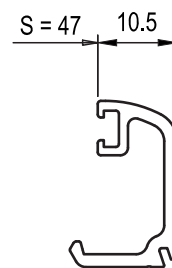
TABELLA APPLICAZIONE FERMAVETRI CON CLIP



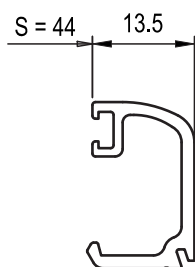
40098



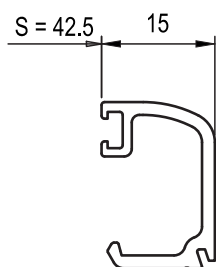
40097



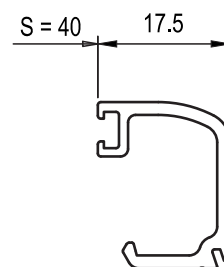
40096



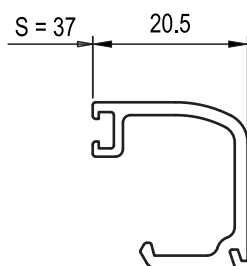
40095



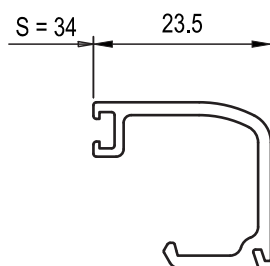
40218



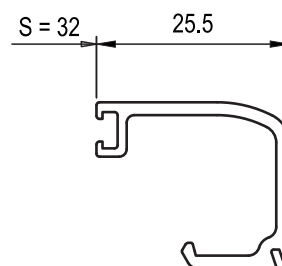
40187



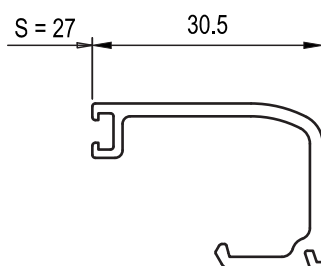
40094



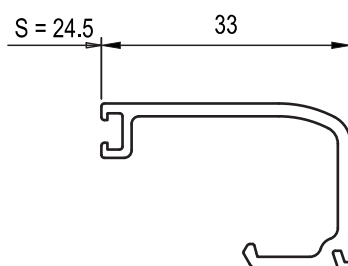
40093



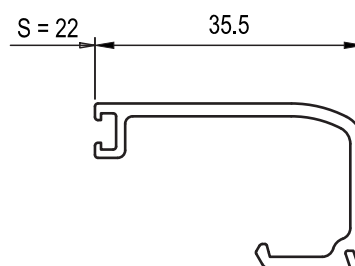
40092



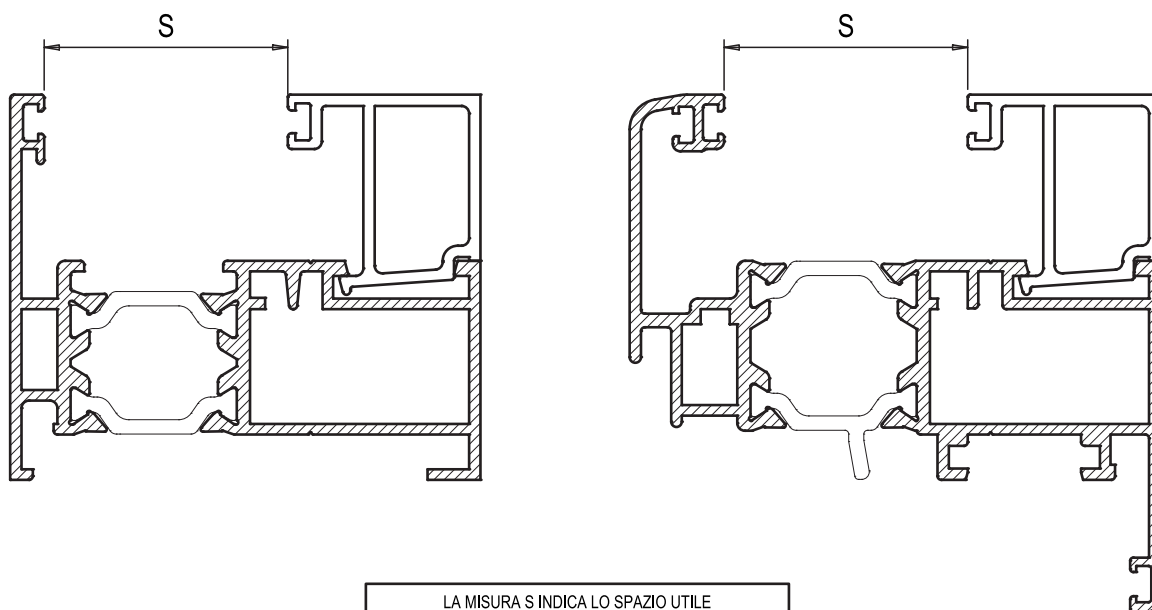
40091



40090



40089

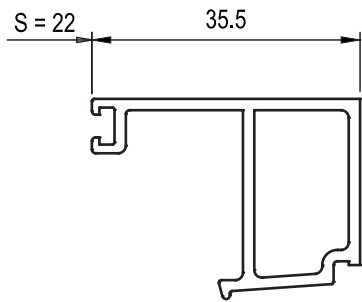


LA MISURA S INDICA LO SPAZIO UTILE PER L'ALLOGGIAMENTO DEL VETRO. SOTTRARRE L'INGOMBRO DELLA GUARNIZIONE CINGIVETRO INTERNA CHE VIENE UTILIZZATA

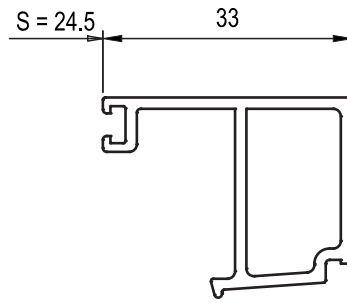
CINGIVETRO ESTERNA	
	<p>TG052</p> <p>DA mm 1.5 A mm 3.5</p>
	<p>TG021</p> <p>DA mm 3 A mm 4</p>
	<p>Z120</p> <p>mm 1.5</p>
	<p>Z126</p> <p>mm 3</p>

CINGIVETRO INTERNA	
	<p>Z127</p> <p>DA mm 4.5 A mm 5.5</p>
	<p>Z128</p> <p>DA mm 3 A mm 4</p>
	<p>Z129</p> <p>DA mm 5.5 A mm 7</p>

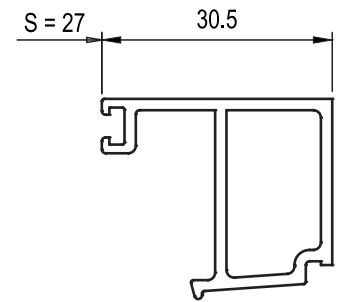
TABELLA APPLICAZIONE FERMAVETRI TUBOLARI



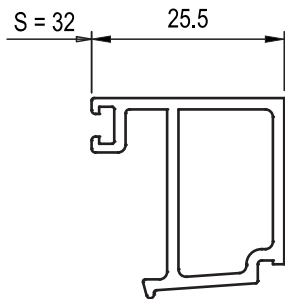
72527



72528

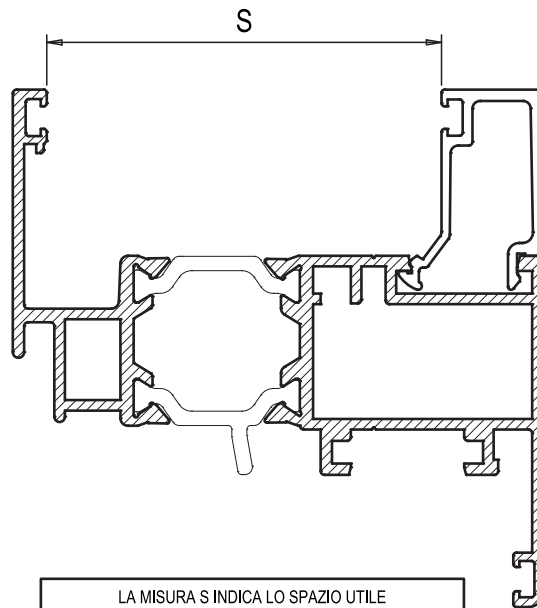


72529



72530

TABELLA APPLICAZIONE FERMAVETRI PIANI SU ANTA PIANA



LA MISURA S INDICA LO SPAZIO UTILE PER L'ALLOGGIAMENTO DEL VETRO. SOTTRARRE L'INGOMBRO DELLA GUARNIZIONE CINGIVETRO INTERNA CHE VIENE UTILIZZATA

CINGIVETRO ESTERNA	
	<p>TG052</p> <p>DA mm 1.5 A mm 3.5</p>
	<p>TG021</p> <p>DA mm 3 A mm 4</p>
	<p>Z120</p> <p>mm 1.5</p>
	<p>Z126</p> <p>mm 3</p>

CINGIVETRO INTERNA	
	<p>Z127</p> <p>DA mm 4.5 A mm 5.5</p>
	<p>Z128</p> <p>DA mm 3 A mm 4</p>
	<p>Z129</p> <p>DA mm 5.5 A mm 7</p>

TABELLA APPLICAZIONE FERMAVETRI PIANI SU ANTA PIANA

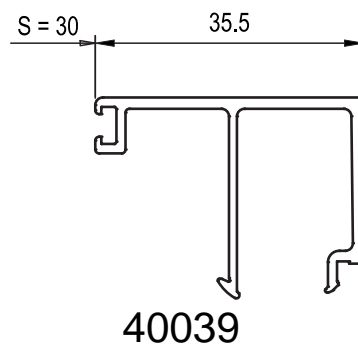
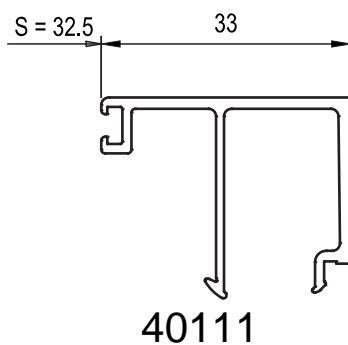
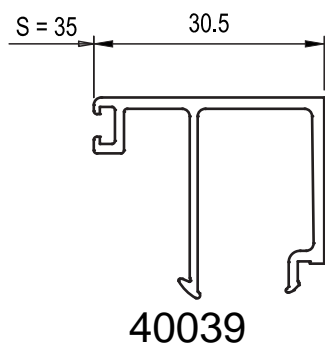
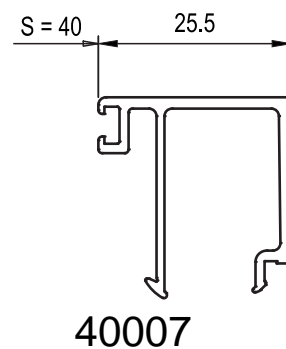
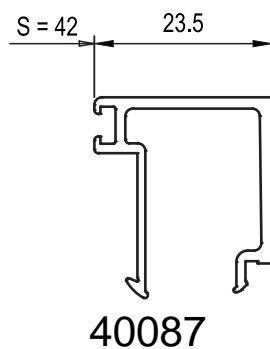
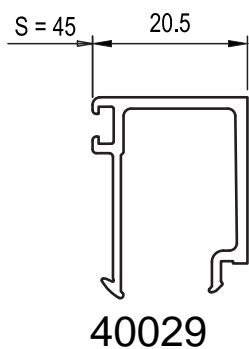
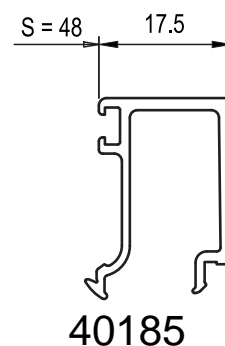
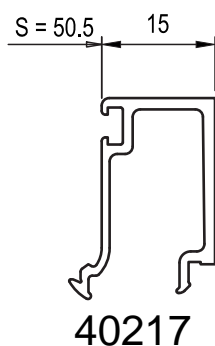
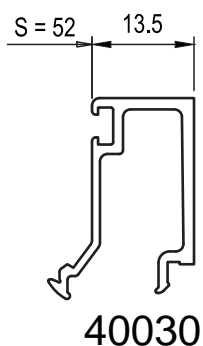
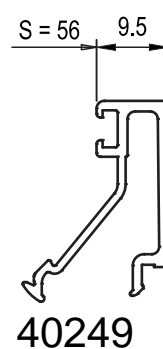
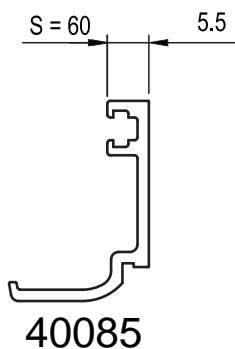
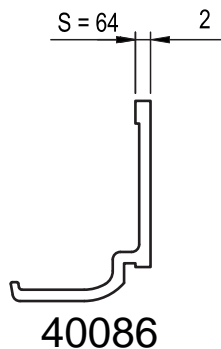
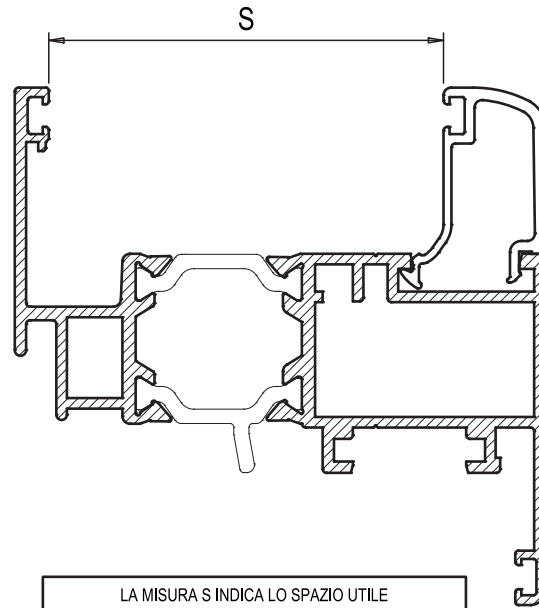






TABELLA APPLICAZIONE FERMAVETRI ARROTONDATI SU ANTA PIANA



LA MISURA S INDICA LO SPAZIO UTILE
PER L'ALLOGGIAMENTO DEL VETRO.
SOTTRARRE L'INGOMBRO DELLA
GUARNIZIONE CINGIVETRO INTERNA CHE
VIENE UTILIZZATA

CINGIVETRO ESTERNA	
 1.5 - 3.5	TG052 DA mm 1.5 A mm 3.5
 3 - 4	TG021 DA mm 3 A mm 4
 1.5	Z120 mm 1.5
 3	Z126 mm 3




CINGIVETRO INTERNA	
 4.5 - 5.5	Z127 DA mm 4.5 A mm 5.5
 3 - 4	Z128 DA mm 3 A mm 4
 5.5 - 7	Z129 DA mm 5.5 A mm 7

TABELLA APPLICAZIONE FERMAVETRI ARROTONDATI SU ANTA PIANA

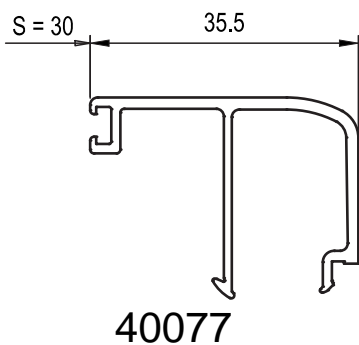
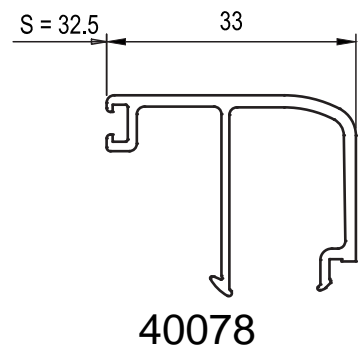
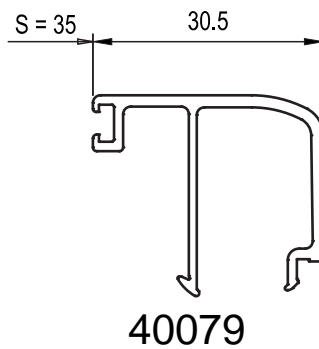
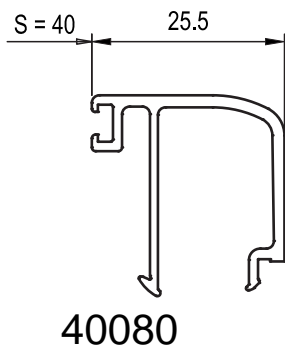
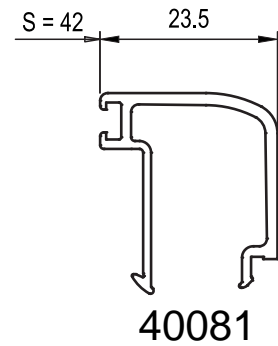
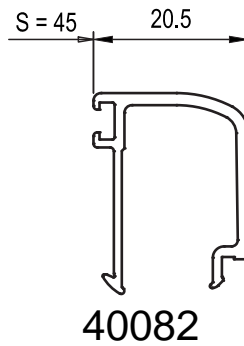
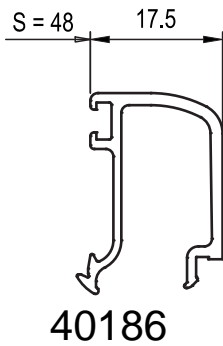
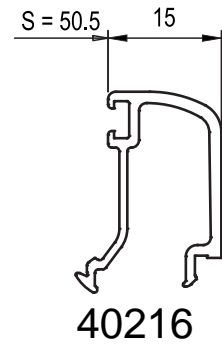
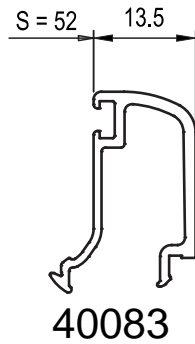
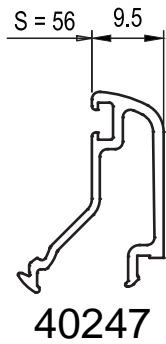


TABELLA APPLICAZIONE FERMAVETRI ARROTONDATI SU ANTA PIANA

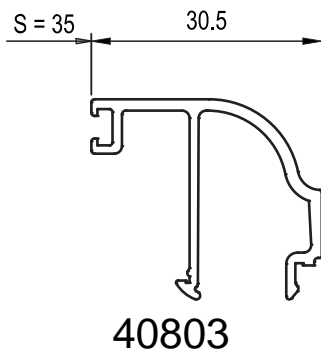
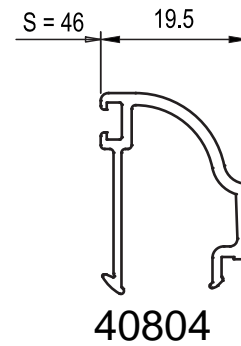
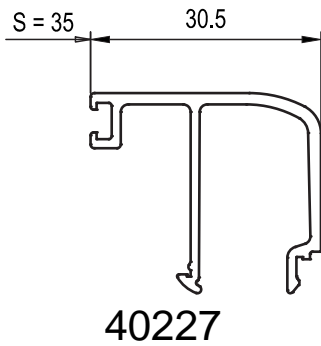
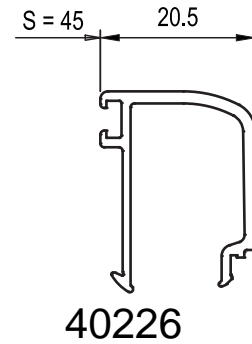
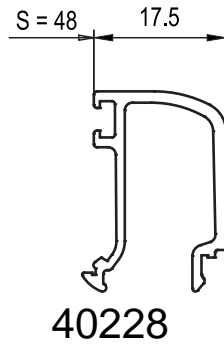
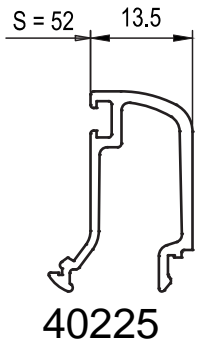
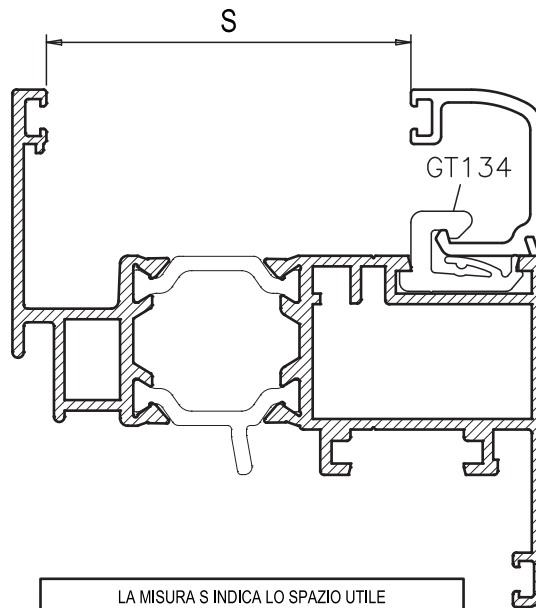


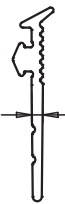



TABELLA APPLICAZIONE FERMAVETRI CON CLIP SU ANTA PIANA



LA MISURA S INDICA LO SPAZIO UTILE
PER L'ALLOGGIAMENTO DEL VETRO.
SOTTRARRE L'INGOMBRO DELLA
GUARNIZIONE CINGIVETRO INTERNA CHE
VIENE UTILIZZATA

CINGIVETRO ESTERNA	
 1.5 - 3.5	TG052 DA mm 1.5 A mm 3.5
 3 - 4	TG021 DA mm 3 A mm 4
 1.5	Z120 mm 1.5
 3	Z126 mm 3




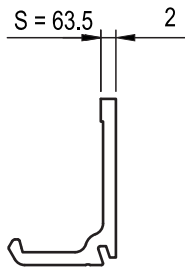
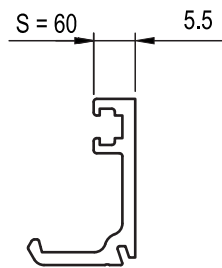
CINGIVETRO INTERNA	
 4.5 - 5.5	Z127 DA mm 4.5 A mm 5.5
 3 - 4	Z128 DA mm 3 A mm 4
 5.5 - 7	Z129 DA mm 5.5 A mm 7

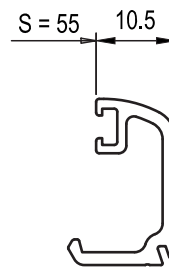
TABELLA APPLICAZIONE FERMAVETRI CON CLIP SU ANTA PIANA



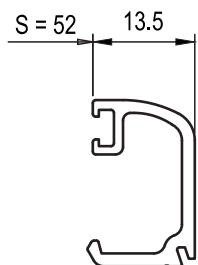
40098



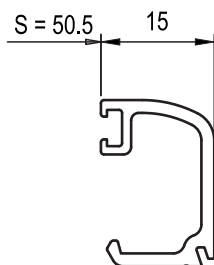
40097



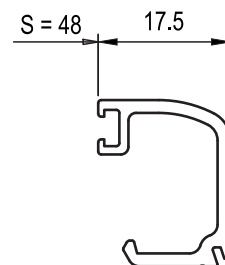
40096



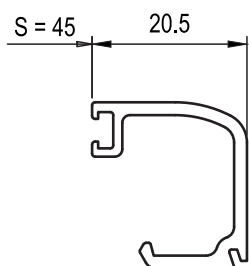
40095



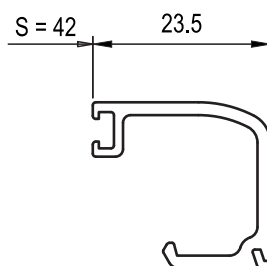
40218



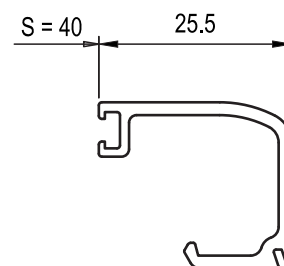
40187



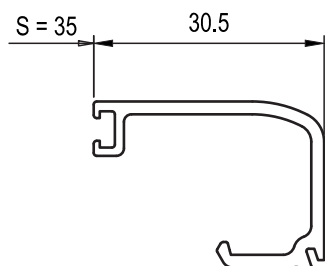
40094



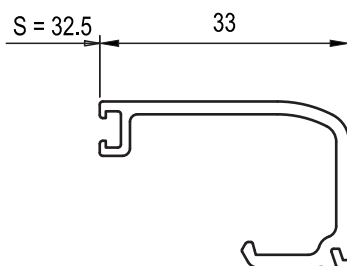
40093



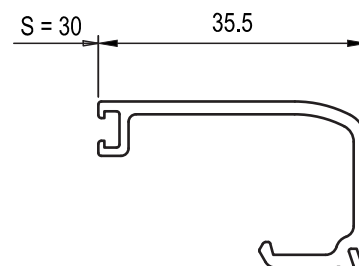
40092



40091

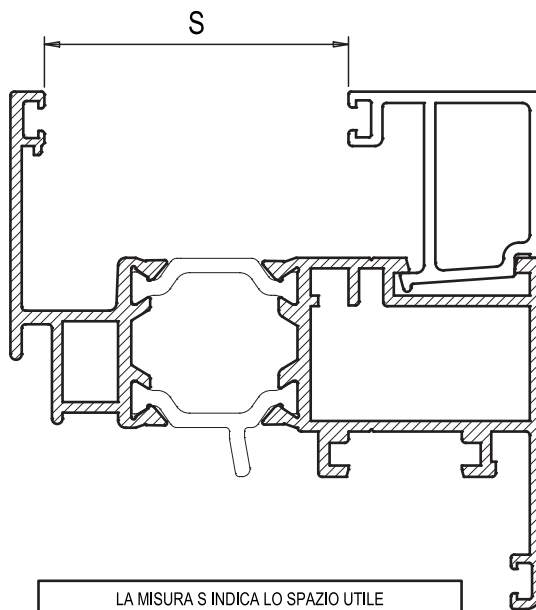


40090

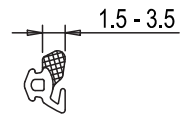
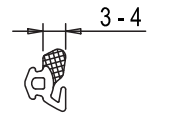
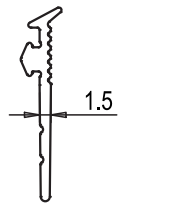
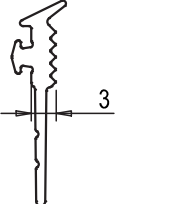


40089

TABELLA APPLICAZIONE FERMAVETRI TUBOLARI SU ANTA PIANA



LA MISURA S INDICA LO SPAZIO UTILE
PER L'ALLOGGIAMENTO DEL VETRO.
SOTTRARRE L'INGOMBRO DELLA
GUARNIZIONE CINGIVETRO INTERNA CHE
VIENE UTILIZZATA

CINGIVETRO ESTERNA	
	<p>TG052</p> <p>DA mm 1.5 A mm 3.5</p>
	<p>TG021</p> <p>DA mm 3 A mm 4</p>
	<p>Z120</p> <p>mm 1.5</p>
	<p>Z126</p> <p>mm 3</p>

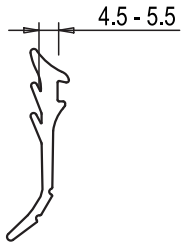
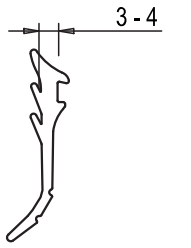
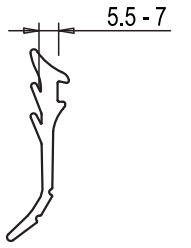
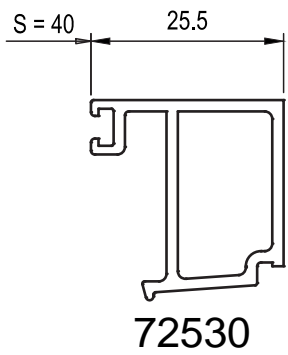
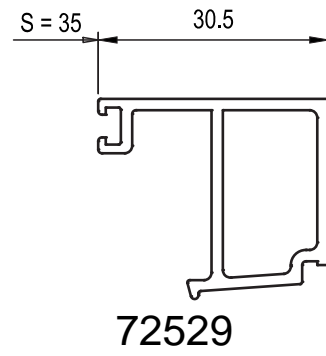
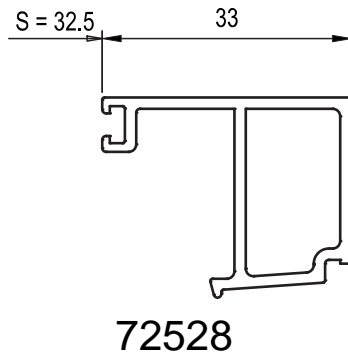
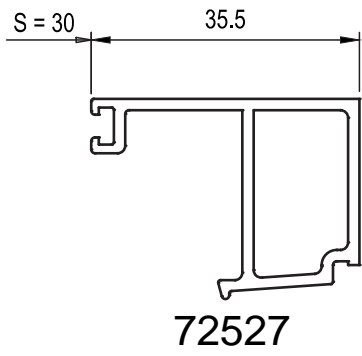
CINGIVETRO INTERNA	
	<p>Z127</p> <p>DA mm 4.5 A mm 5.5</p>
	<p>Z128</p> <p>DA mm 3 A mm 4</p>
	<p>Z129</p> <p>DA mm 5.5 A mm 7</p>

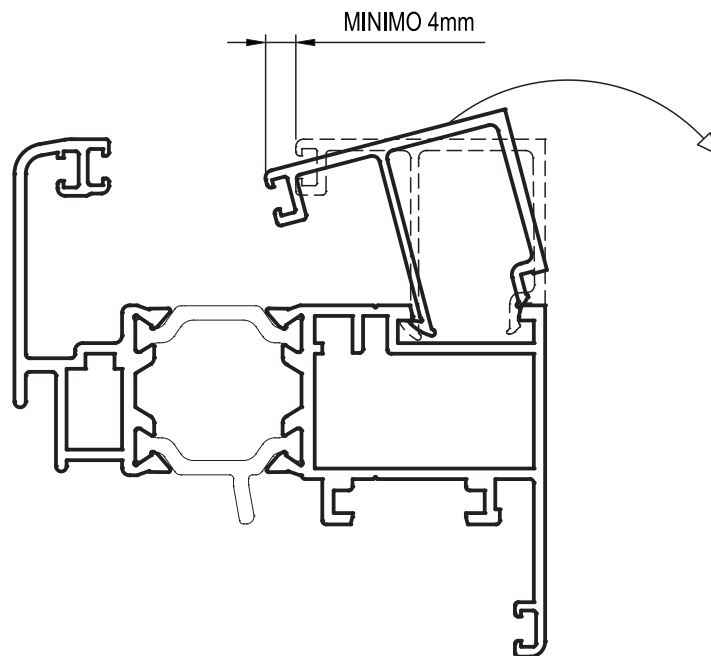
TABELLA APPLICAZIONE FERMAVETRI TUBOLARI SU ANTA PIANA

600



SPAZIO MINIMO PER LA ROTAZIONE DEI FERMAVETRI A SCATTO

LA ROTAZIONE DEL FERMAVETRO IN FASE DI MONTAGGIO OCCUPA UNO SPAZIO DI 4mm.
PER L'INSERIMENTO AGEVOLE, CONSIDERARE UNO SPAZIO ANCORA MAGGIORE.

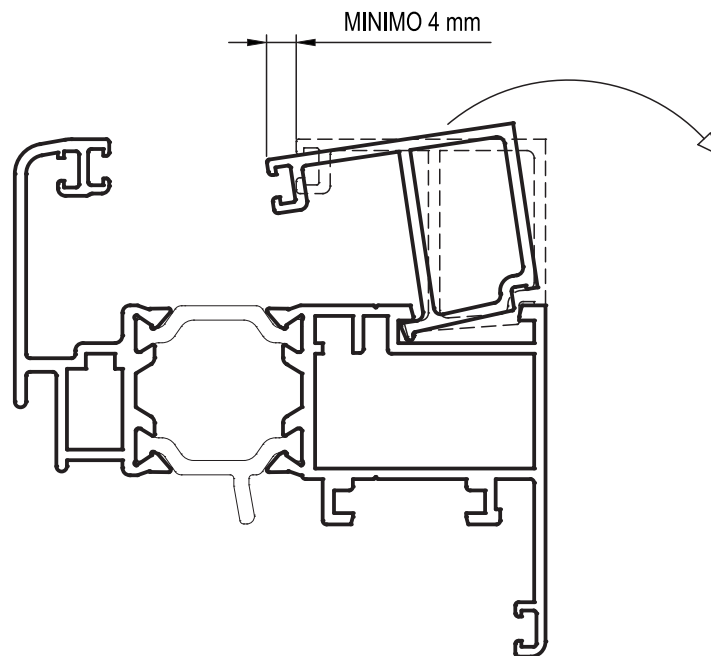


N.B. PRIMA DI ESEGUIRE IL LAVORO, CONTROLLARE COMUNQUE CHE LA ROTAZIONE DEL FERMAVETRO AVVENGA REGOLARMENTE E NON SIA INFLUENZATA ANCHE DA EVENTUALI TOLLERANZE DEL VETROCAMERA.

SPAZIO MINIMO PER LA ROTAZIONE DEI FERMAVETRI TUBOLARI

600

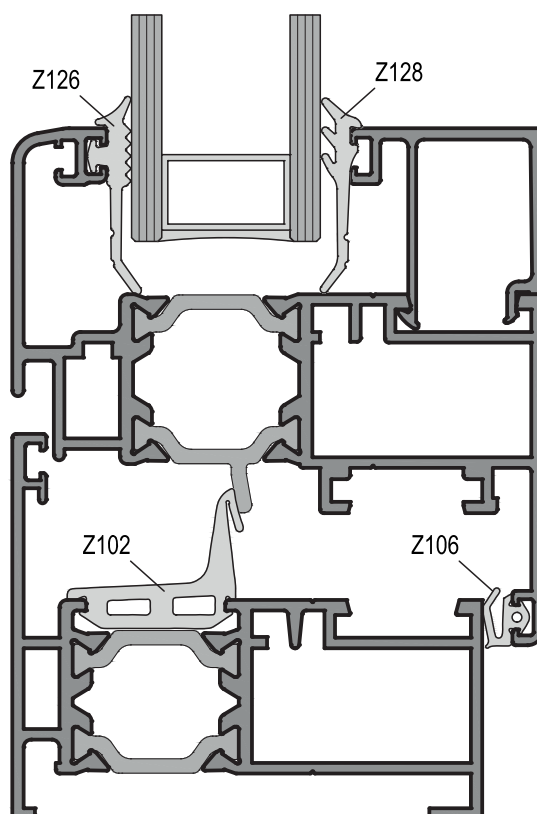
LA ROTAZIONE DEL FERMAVETRO IN FASE DI MONTAGGIO OCCUPA UNO SPAZIO DI 4mm.



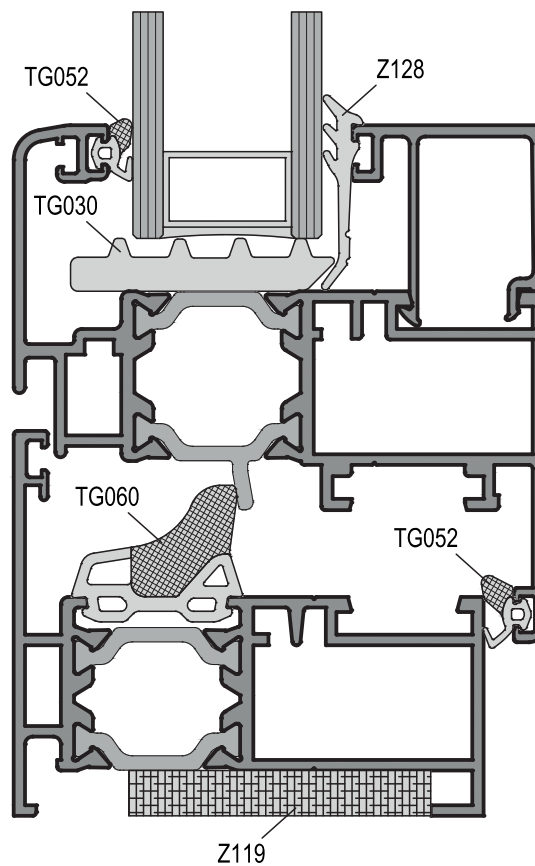
N.B. PRIMA DI ESEGUIRE IL LAVORO, CONTROLLARE COMUNQUE CHE LA ROTAZIONE DEL FERMAVETRO AVVENGA REGOLARMENTE E NON SIA INFLUENZATA ANCHE DA EVENTUALI TOLLERANZE DEL VETROCAMERA.

Soluzioni Disponibili 

SEZIONE TIPO GOLD 600 HC



TUTTE LE SOLUZIONI DI SISTEMA POSSONO ESSERE COMPOSTE CON
GUARNIZIONI IN EPDM (VERSIONE HC) E IN EPDM ESPANSO (VERSIONE HC-E)
AD ECCEZIONE DELLE FINESTRE A DUE O PIÙ ANTE T-Z
E DELLE FINESTRE APERTURA ESTERNA CON RIPORTO CENTRALE
LE QUALI SONO REALIZZABILI SOLO NELLA VERSIONE HC






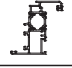












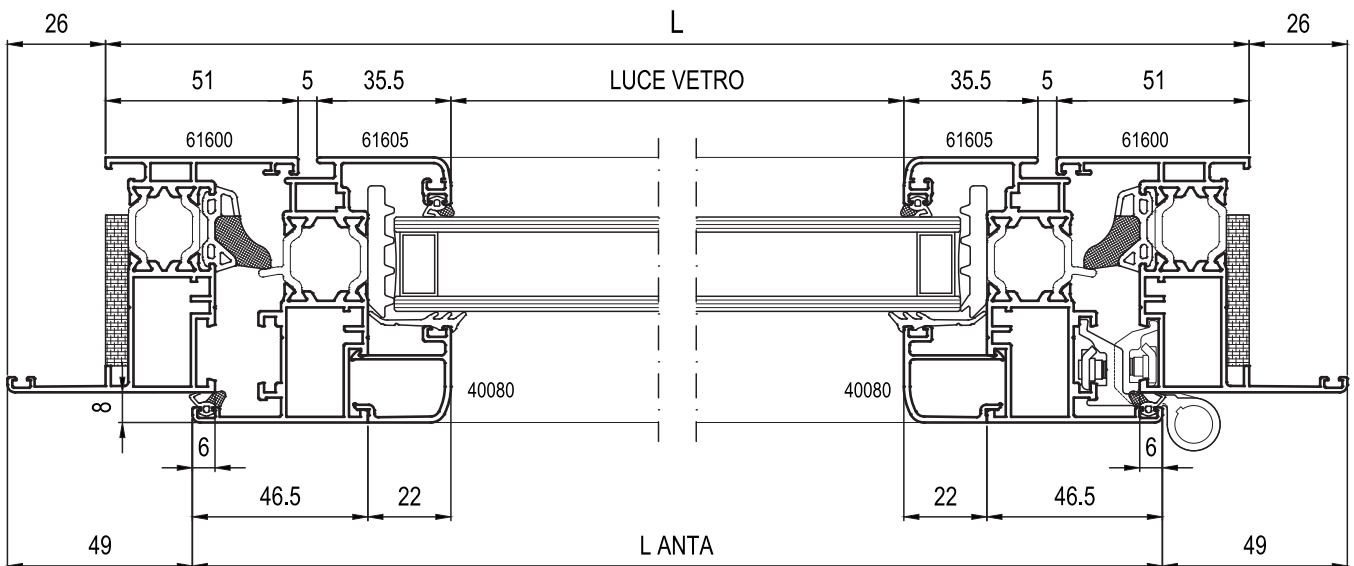
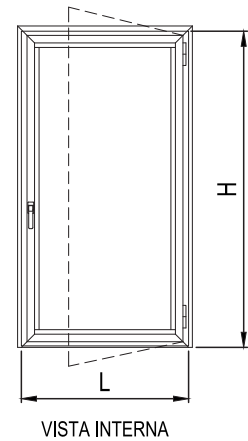
TUTTE LE SOLUZIONI DI SISTEMA POSSONO ESSERE COMPOSTE CON
GUARNIZIONI IN EPDM (VERSIONE HC) E IN EPDM ESPANSO (VERSIONE HC-E)
AD ECCEZIONE DELLE FINESTRE A DUE O PIÙ ANTE T-Z
E DELLE FINESTRE APERTURA ESTERNA CON RIPORTO CENTRALE
LE QUALI SONO REALIZZABILI SOLO NELLA VERSIONE HC

Schede di Taglio 

FINESTRA AD UN' ANTA GIUNTO APERTO APERTURA INTERNA

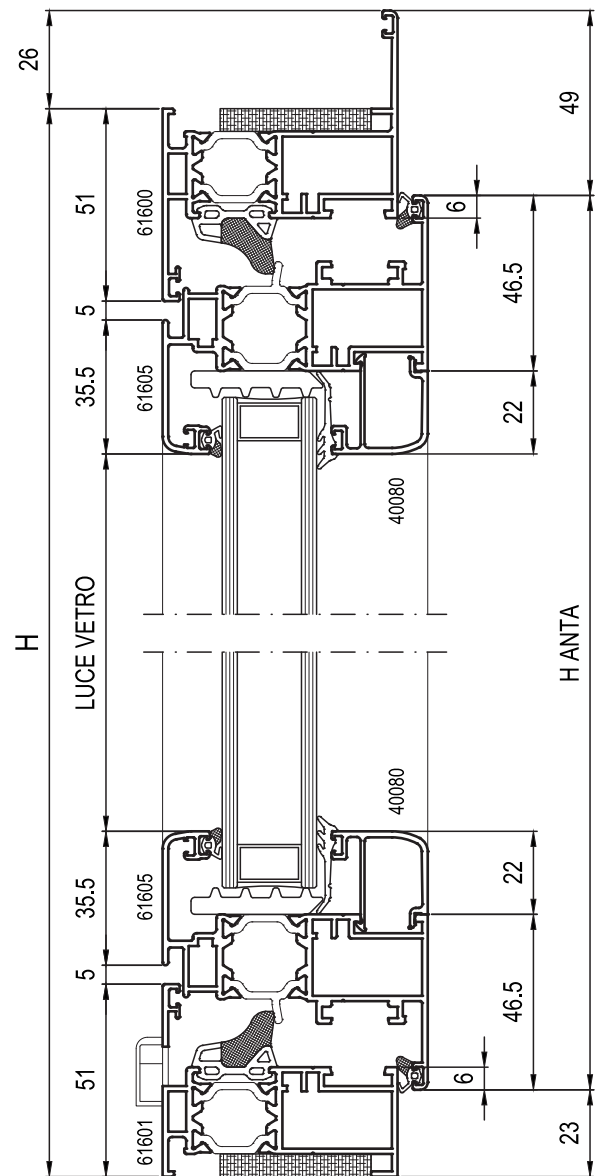
DISTINTA PROFILATI

CODICE	PROFILATO	DESCRIZIONE	MISURA TAGLIO	TAGLIO	N°
61600		TELAIO Z	L + 52		1
			H + 52		2
61601		TELAIO L	L		1
61605		ANTA Z	L - 46		2
			H - 46		2
40080		FERMAVETRO CON ANGOLO	L - 183		2
			H - 183		2
40007		VARIANTE FERMAVETRO	L - 139		2
			H - 183		2
6405		ASTINA DI COMANDO	DIPENDE DA ACCESSORIO DI COMANDO		DIPENDE DA ACCESSORIO DI COMANDO



DISTINTA ACCESSORI

CODICE	DESCRIZIONE	N°
G134	REGOLO TELAIO CAMERA SEMPLICE	TABELLA
G2001	VITE PER SQUADRETTA G2000	16
G2002 *	SPINA PER SQUADRETTA G2000	
G2000	SQUADRETTA AD ESPANSIONE PER TUBOLARI STANDARD	8
G201 *	SQUADRETTA A PULSANTE CON DADO	
G201F *	SQUADRETTA A PULSANTE FILETTATA	
G435 *	SQUADRETTA A CIANFRINARE TUBOLARITÀ STANDARD	
G434 *	SQUADRETTA A SPINARE TUBOLARITÀ STANDARD	16
G218 *	SPINA DIAMETRO 8 PER SQUADRETTA G434	
G215	SQUADRETTA ESTERNA A CIANFRINARE 4.75 x 10.7	4
G501N	SQUADRETTA A CAMME PER TELAI	4
G217	SQUADRETTA ESTERNA A CIANFRINARE 7.35 x 10.7	4
G398	SQUADRETTA DI ALLINEAMENTO A CAMME	4
G112	SQUADRETTA INOX DI ALLINEAMENTO ANGOLI	14
TR012	INCONTRO REGOLABILE	1 (H < 1400)
		2 (H > 1400)
TR013	NOTTOLINO FISSO	1 (H < 1400)
		2 (H > 1400)
G370	CERNIERA A 2 ALI (VEDI ELENCO ACCESSORI)	2 ... 4
TA001	CREMONESE (VEDI ELENCO ACCESSORI)	1
G101	CAPPETTA DRENAGGIO ACQUA	2 ... 3
G175	PUNTALE CON PERNO INOX DIAMETRO 6	2
TA011	INCONTRO CATENACCIO SINGOLO PISTA 14 / 18 IN ZAMA	3
TA009	SOSTEGNO ANTA NORMALE ED ANTA PASSIVA AD INFILARE	1
G231	ANGOLO PER FERMAVETRI ARROTONDATI	4
* IN ALTERNATIVA		


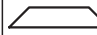
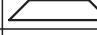
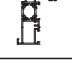
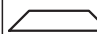

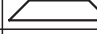
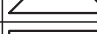

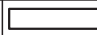
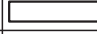
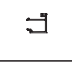
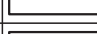
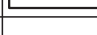

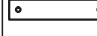


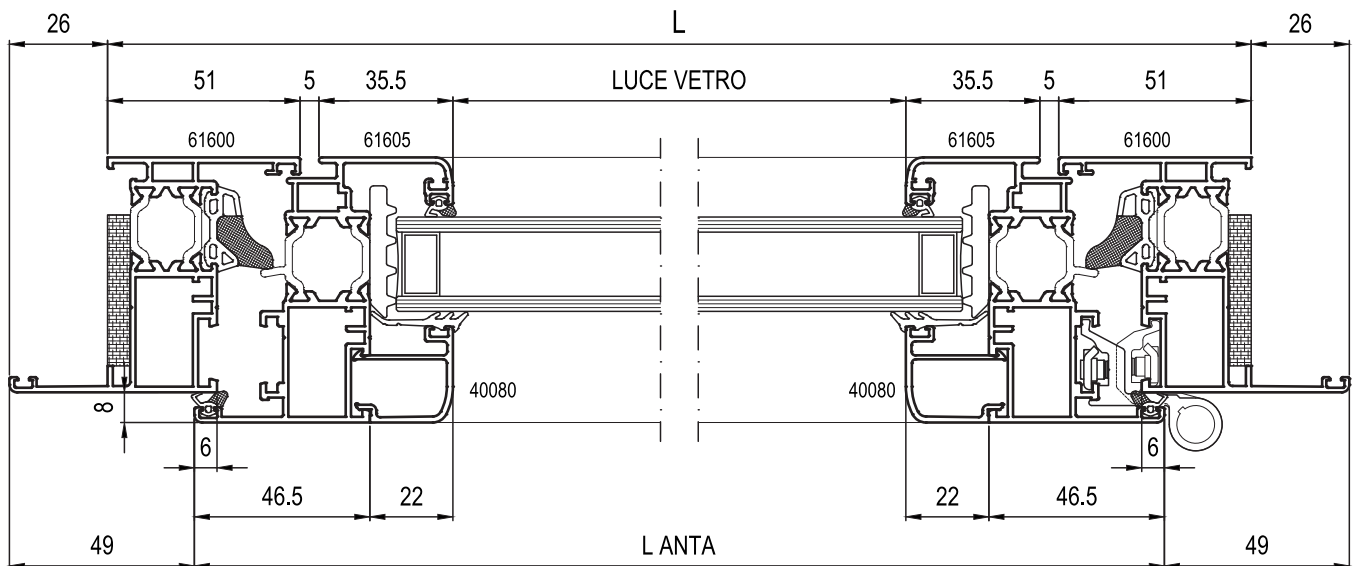
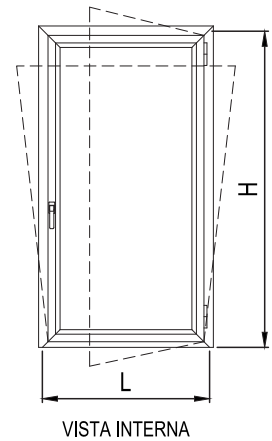
DISTINTA GUARNIZIONI

CODICE	DESCRIZIONE	N°
TG061	ANGOLO VULCANIZZATO	4
TG060	GUARNIZIONE DI TENUTA CENTRALE	2L + 2H
TG052	GUARNIZIONE DI BATTUTA	2L + 2H
TG052	GUARNIZIONE CINGIVETRO ESTERNA DA 1.5 A 3.5 mm	2L + 2H
TG021 *	GUARNIZIONE CINGIVETRO ESTERNA DA 3 A 4 mm	
	GUARNIZIONE CINGIVETRO INTERNA	2L + 2H
TG030	GUARNIZIONE SOTTOVETRO ISOLANTE	2L + 2H
Z119	GUARNIZIONE ISOLANTE	2L + 2H
* IN ALTERNATIVA		

FINESTRA AD UN' ANTA RIBALTA GIUNTO APERTO APERTURA INTERNA

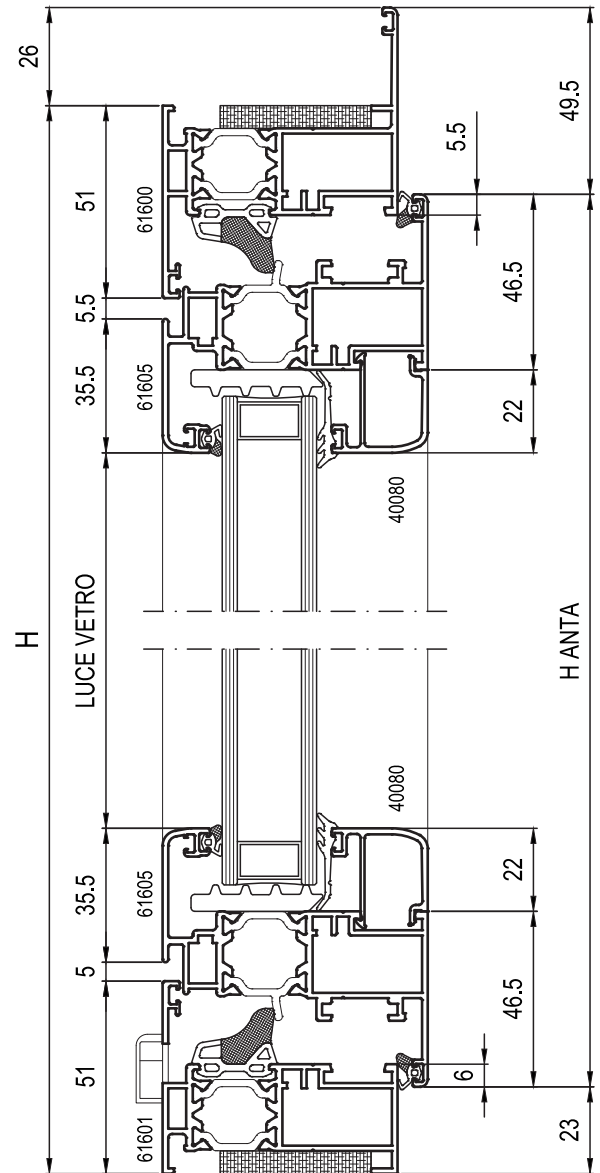
DISTINTA PROFILATI

CODICE	PROFILATO	DESCRIZIONE	MISURA TAGLIO	TAGLIO	N°
61600		TELAIO Z	L + 52		1
			H + 52		2
61601		TELAIO L	L		1
61605		ANTA Z	L - 46		2
			H - 46,5		2
40080		FERMAVETRO CON ANGOLO	L - 183		2
			H - 183,5		2
40007		VARIANTE FERMAVETRO	L - 139		2
			H - 183,5		2
6405		ASTINA DI COMANDO	DIPENDE DA ACCESSORIO DI COMANDO		DIPENDE DA ACCESSORIO DI COMANDO



DISTINTA ACCESSORI

CODICE	DESCRIZIONE	N°
G134	REGOLO TELAIO CAMERA SEMPLICE	TABELLA
G2001	VITE PER SQUADRETTA G2000	16
G2002 *	SPINA PER SQUADRETTA G2000	
G2000	SQUADRETTA AD ESPANSIONE PER TUBOLARI STANDARD	8
G201 *	SQUADRETTA A PULSANTE CON DADO	
G201F *	SQUADRETTA A PULSANTE FILETTATA	
G435 *	SQUADRETTA A CIANFRINARE TUBOLARITÀ STANDARD	
G434 *	SQUADRETTA A SPINARE TUBOLARITÀ STANDARD	16
G218 *	SPINA DIAMETRO 8 PER SQUADRETTA G434	
G215	SQUADRETTA ESTERNA A CIANFRINARE 4.75 x 10.7	4
G501N	SQUADRETTA A CAMME PER TELAI	4
G217	SQUADRETTA ESTERNA A CIANFRINARE 7.35 x 10.7	4
G398	SQUADRETTA DI ALLINEAMENTO A CAMME	4
G112	SQUADRETTA INOX DI ALLINEAMENTO ANGOLI	14
G101	CAPPETTA DI DRENAGGIO ACQUA	2 ... 3
GV700	KIT ANTA RIBALTA COMPRESO DI CERNIERE	1
TR001	CREMONESE PER ANTA RIBALTA (VEDI ELENCO ACCESSORI)	1
TR005	BRACCIO TIPO 1	1
TR006 *	BRACCIO TIPO 2	
TR007	BRACCIO SUPPLEMENTARE	1 (L > 1000)
TR009	CHIUSURA SUPPLEMENTARE	1 (L > 1000)
		1 (H > 1400)
G231	ANGOLO PER FERMAVETRI ARROTONDATI	4
* IN ALTERNATIVA		



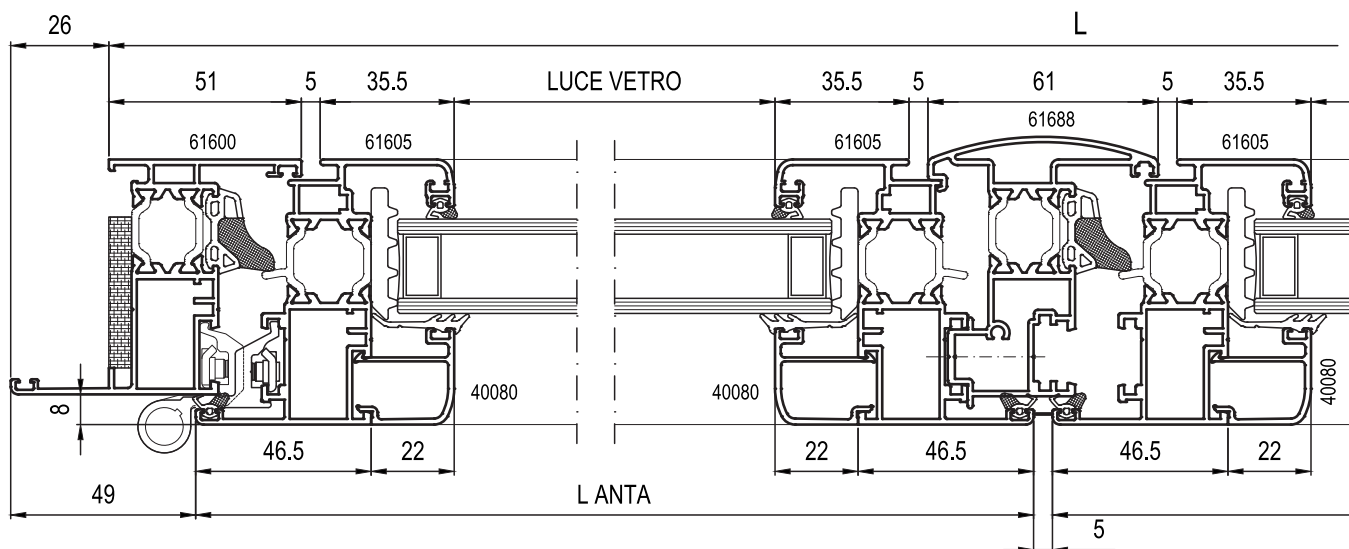
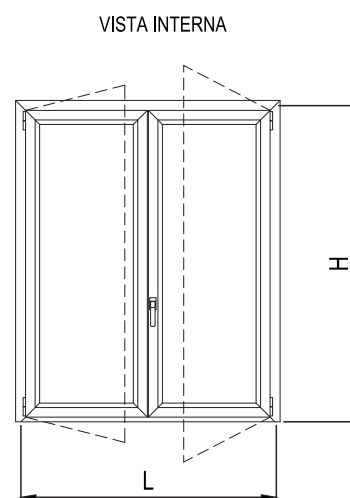
DISTINTA GUARNIZIONI

CODICE	DESCRIZIONE	N°
TG061	ANGOLO VULCANIZZATO	4
TG060	GUARNIZIONE DI TENUTA CENTRALE	2L + 2H
TG052	GUARNIZIONE DI BATTUTA	2L + 2H
TG052	GUARNIZIONE CINGIVETRO ESTERNA DA 1.5 A 3.5 mm	2L + 2H
TG021 *	GUARNIZIONE CINGIVETRO ESTERNA DA 3 A 4 mm	
	GUARNIZIONE CINGIVETRO INTERNA	2L + 2H
TG030	GUARNIZIONE SOTTOVETRO ISOLANTE	2L + 2H
Z119	GUARNIZIONE ISOLANTE	2L + 2H
* IN ALTERNATIVA		

FINESTRA A DUE ANTE Z - RIPORTO - Z GIUNTO APERTO APERTURA INTERNA




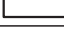
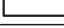


DISTINTA PROFILATI

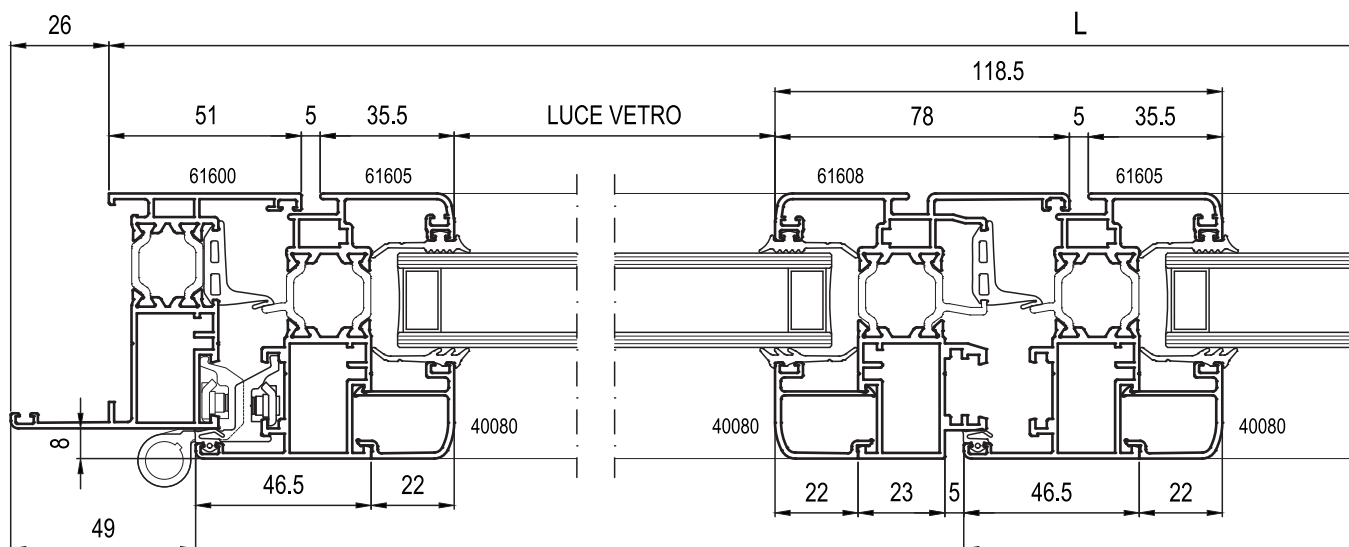
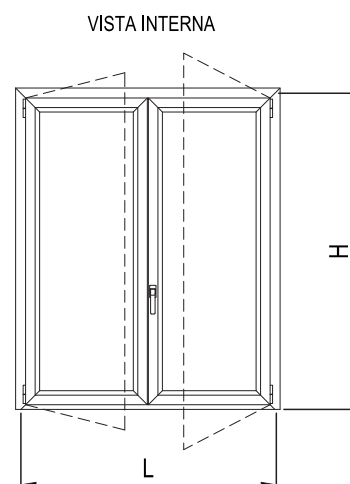
CODICE	PROFILATO	DESCRIZIONE	MISURA TAGLIO	TAGLIO	N°
61600		TELAIO Z	L + 52		1
			H + 52		2
61601		TELAIO L	L		1
61605		ANTA Z	(L - 51) : 2		4
			H - 46		4
61688		RIPORTO	H - 114		1
40080		FERMAVETRO CON ANGOLO	(L - 325) : 2		4
			H - 183		4
40007		VARIANTE FERMAVETRO	(L - 237) : 2		4
			H - 183		4
6405		ASTINA DI COMANDO	DIPENDE DA ACCESSORIO DI COMANDO		DIPENDE DA ACCESSORIO DI COMANDO



FINESTRA A DUE ANTE T - Z GIUNTO APERTO APERTURA INTERNA

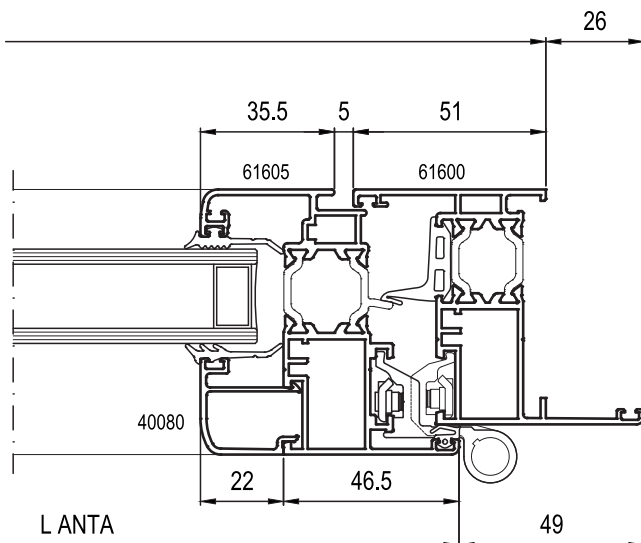
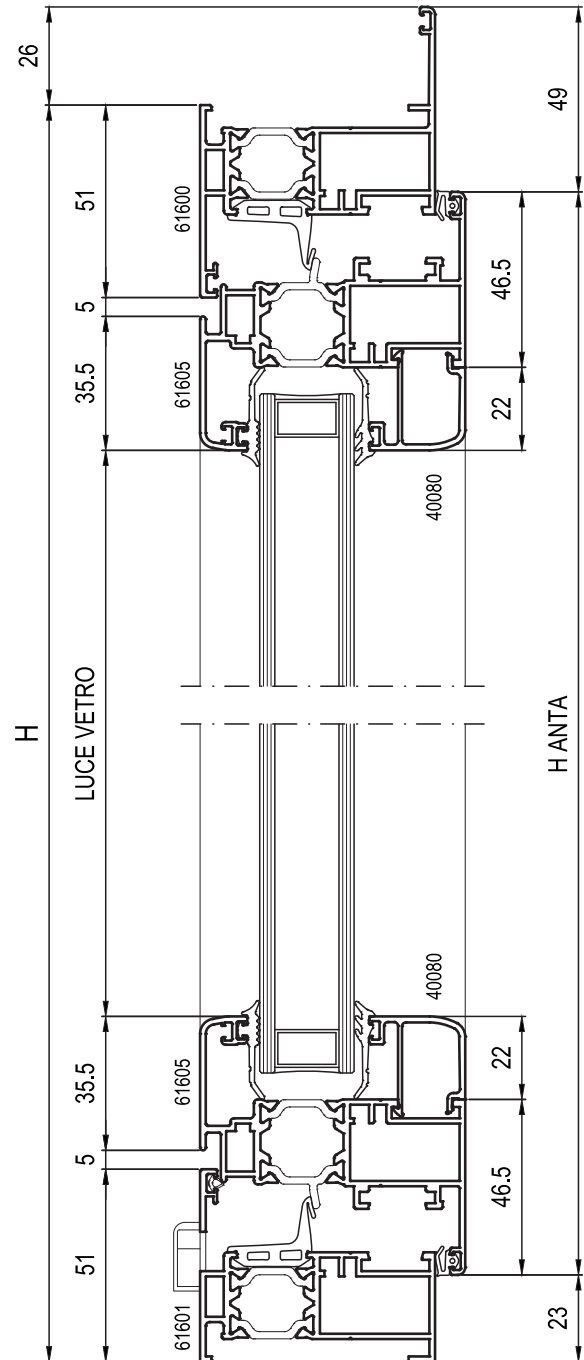
DISTINTA PROFILATI

CODICE	PROFILATO	DESCRIZIONE	MISURA TAGLIO	TAGLIO	N°
61600		TELAIO Z	L + 52		1
			H + 52		2
61601		TELAIO L	L		1
61605		ANTA Z	(L - 27,5) : 2		4
			H - 46		3
61608		ANTA T	H - 27		1
40080		FERMAVETRO CON ANGOLO	(L - 301,5) : 2		4
			H - 183		4
40007		VARIANTE FERMAVETRO	(L - 213,5) : 2		4
			H - 183		4
6405		ASTINA DI COMANDO	DIPENDE DA ACCESSORIO DI COMANDO		DIPENDE DA ACCESSORIO DI COMANDO



DISTINTA ACCESSORI

CODICE	DESCRIZIONE	N°
G134	REGOLO TELAIO CAMERA SEMPLICE	TABELLA
G2001	VITE PER SQUADRETTA G2000	24
G2002 *	SPINA PER SQUADRETTA G2000	
G2000	SQUADRETTA AD ESPANSIONE PER TUBOLARI STANDARD	12
G201 *	SQUADRETTA A PULSANTE CON DADO	
G201F *	SQUADRETTA A PULSANTE FILETTATA	
G435 *	SQUADRETTA A CIANFRINARE TUBOLARITÀ STANDARD	
G434 *	SQUADRETTA A SPINARE TUBOLARITÀ STANDARD	
G218 *	SPINA DIAMETRO 8 PER SQUADRETTA G434	24
G215	SQUADRETTA ESTERNA A CIANFRINARE 4.75 x 10.7	4
G501N	SQUADRETTA A CAMME PER TELA	4
G217	SQUADRETTA ESTERNA A CIANFRINARE 7.35 x 10.7	8
G398	SQUADRETTA DI ALLINEAMENTO A CAMME	8
G112	SQUADRETTA INOX DI ALLINEAMENTO ANGOLI	22
TR012	INCONTRO REGOLABILE	1 (H < 1400)
		2 (H > 1400)
TR013	NOTTOLINO FISSO	1 (H < 1400)
		2 (H > 1400)
G370	CERNIERA A 2 ALI (VEDI ELENCO ACCESSORI)	4 ... 8
TA001	CREMONESE (VEDI ELENCO ACCESSORI)	1
TA028	CATENACCIO REGISTRABILE	2
G101	CAPPETTA DRENAGGIO ACQUA	2 ... 4
G175	PUNTALE CON PERNO INOX DIAMETRO 6	2
TA011	INCONTRO CATENACCIO SINGOLO PISTA 14 / 18 IN ZAMA	6
TA009	SOSTEGNO ANTA NORMALE ED ANTA PASSIVA AD INFILARE	2
GT101	TAPPI INTERNI T - Z	1
GT601	TAPPI ESTERNI T - Z	1
G231	ANGOLO PER FERMAVETRI ARROTONDATI	8
* IN ALTERNATIVA		








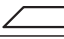

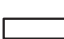

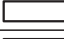
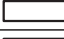

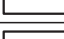

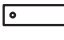


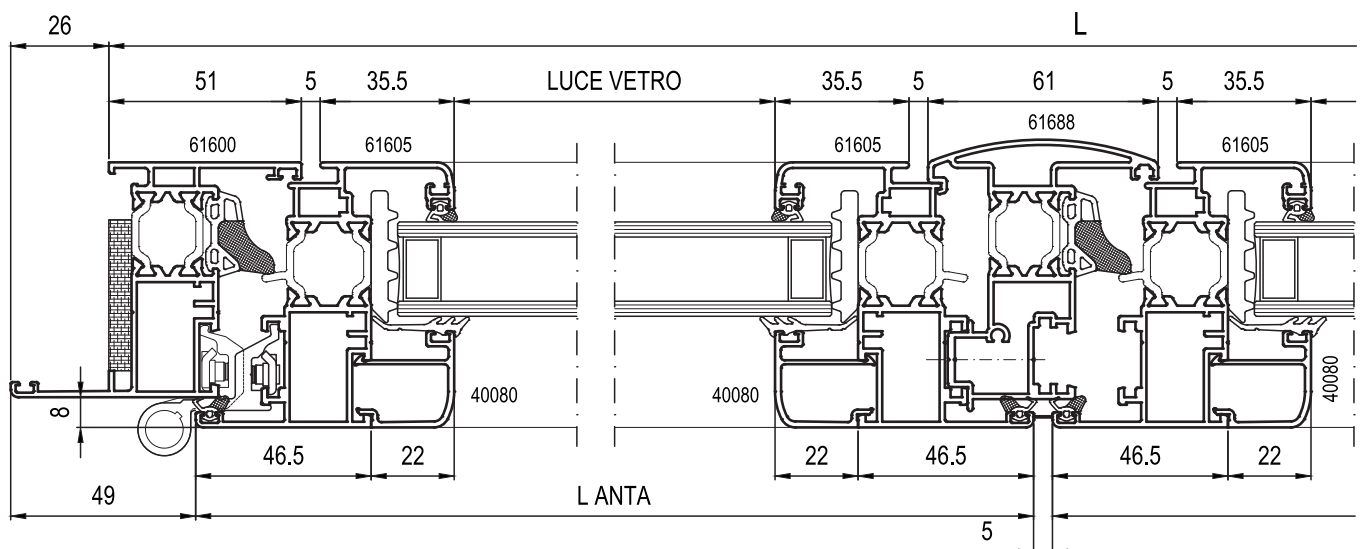
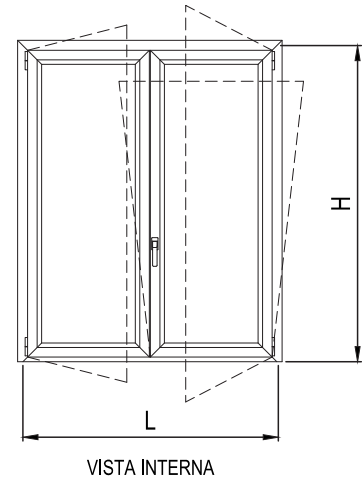
DISTINTA GUARNIZIONI

CODICE	DESCRIZIONE	N°
Z902	ANGOLO VULCANIZZATO	4
Z102	GUARNIZIONE DI TENUTA CENTRALE	2L + 3H
Z106	GUARNIZIONE DI BATTUTA	2L + 3H
Z120	GUARNIZIONE CINGIVETRO ESTERNA DA 1,5 mm	2L + 4H
Z126 *	GUARNIZIONE CINGIVETRO ESTERNA DA 3,5 mm	
	GUARNIZIONE CINGIVETRO INTERNA	2L + 4H
* IN ALTERNATIVA		

FINESTRA A DUE ANTE CON PRIMA A RIBALTA Z - RIPORTO - Z GIUNTO APERTO APERTURA INTERNA

DISTINTA PROFILATI

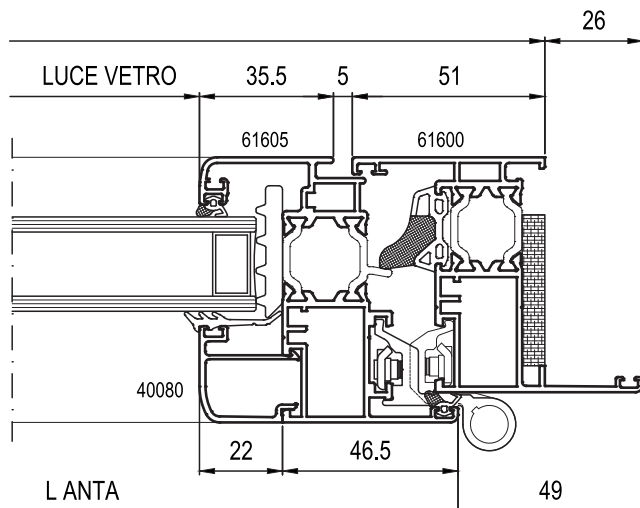
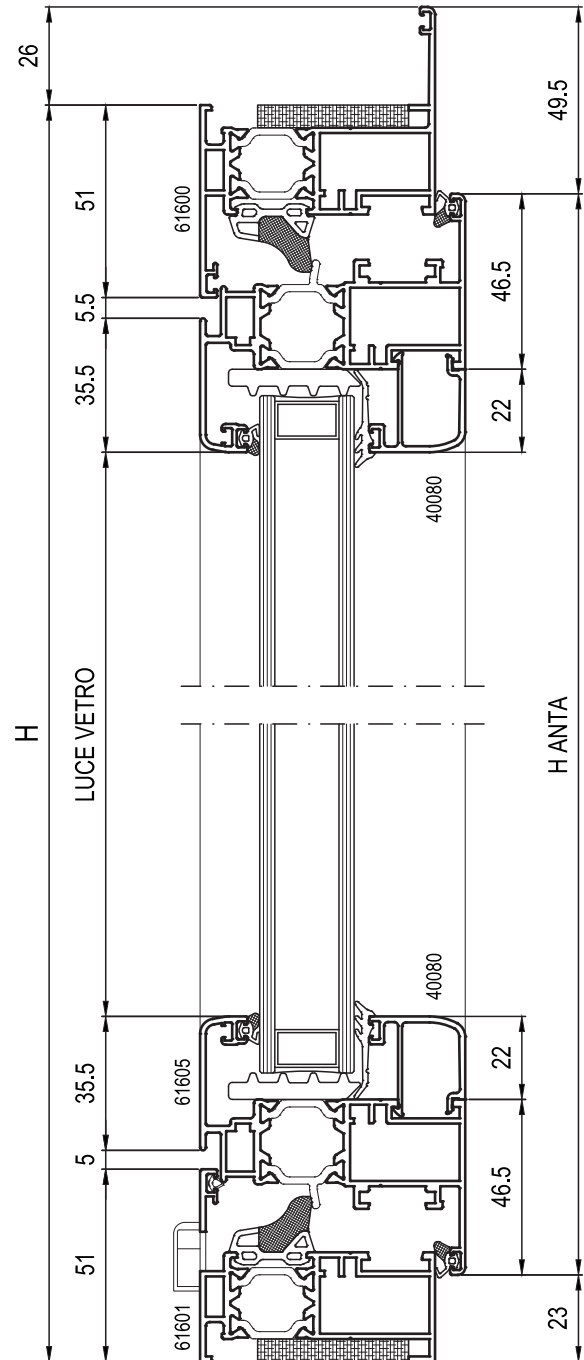
CODICE	PROFILATO	DESCRIZIONE	MISURA TAGLIO	TAGLIO	N°
61600		TELAIO Z	L + 52		1
			H + 52		2
61601		TELAIO L	L		1
61605		ANTA Z	(L - 51) : 2		4
			H - 46.5		4
61688		RIPORTO	H - 114.5		1
40080		FERMAVETRO CON ANGOLO	(L - 325) : 2		4
			H - 183.5		4
40007		VARIANTE FERMAVETRO	(L - 237) : 2		4
			H - 183.5		4
6405		ASTINA DI COMANDO	DIPENDE DA ACCESSORIO DI COMANDO		DIPENDE DA ACCESSORIO DI COMANDO



DISTINTA ACCESSORI

CODICE	DESCRIZIONE	N°
G134	REGOLO TELAIO CAMERA SEMPLICE	TABELLA
G2001	VITE PER SQUADRETTA G2000	24
G2002 *	SPINA PER SQUADRETTA G2000	
G2000	SQUADRETTA AD ESPANSIONE PER TUBOLARI STANDARD	12
G201 *	SQUADRETTA A PULSANTE CON DADO	
G201F *	SQUADRETTA A PULSANTE FILETTATA	
G435 *	SQUADRETTA A CIANFRINARE TUBOLARITÀ STANDARD	
G434 *	SQUADRETTA A SPINARE TUBOLARITÀ STANDARD	24
G218 *	SPINA DIAMETRO 8 PER SQUADRETTA G434	
G215	SQUADRETTA ESTERNA A CIANFRINARE 4.75 x 10.7	4
G501N	SQUADRETTA A CAMME PER TELAIO	4
G217	SQUADRETTA ESTERNA A CIANFRINARE 7.35 x 10.7	8
G398	SQUADRETTA DI ALLINEAMENTO A CAMME	8
G112	SQUADRETTA INOX DI ALLINEAMENTO ANGOLI	22
GT600HC	TAPPO RIPORTO CENTRALE 61644 - 61688	1
G101	CAPPETTA DRENAGGIO ACQUA	2 ... 4
GV700	KIT ANTA RIBALTA COMPRESO DI CERNIERE	1
GV706	CERNIERE ANTA PASSIVA	1
TR001	CREMONESE PER ANTA RIBALTA (VEDI ELENCO ACCESSORI)	1
TR005	BRACCIO TIPO 1	1
TR006 *	BRACCIO TIPO 2	
TR007	BRACCIO SUPPLEMENTARE	1 (L > 1000)
TR009	CHIUSURA SUPPLEMENTARE	1 (L > 1000)
		1 (H > 1400)
TR015	CATENACCIO REGISTRABILE PER ANTA RIBALTA	2
TA011	INCONTRO CATENACCIO SINGOLO PISTA 14 / 18 IN ZAMA	2
TA024	ROSTRO LATERALE	1 (H > 1400)
G231	ANGOLO PER FERMAVETRI ARROTONDATI	8

* IN ALTERNATIVA





DISTINTA GUARNIZIONI

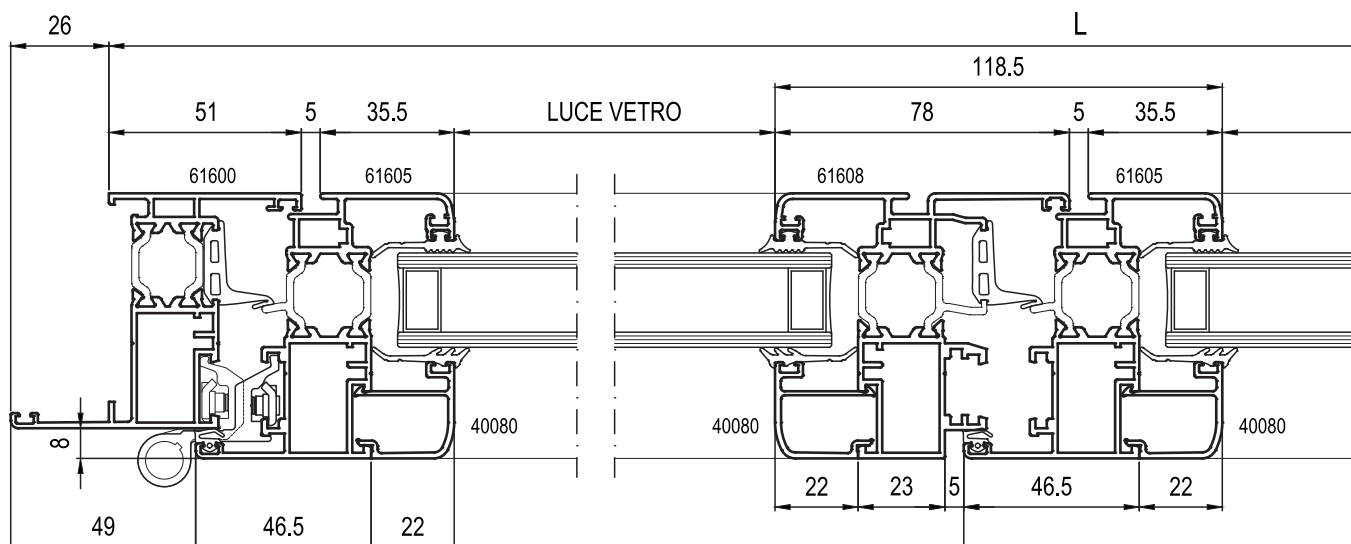
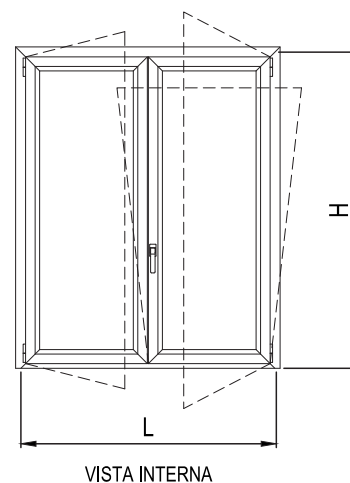
CODICE	DESCRIZIONE	N°
TG061	ANGOLO VULCANIZZATO	4
TG060	GUARNIZIONE DI TENUTA CENTRALE	2L + 3H
TG052	GUARNIZIONE DI BATTUTA	2L + 4H
TG052	GUARNIZIONE CINGIVETRO ESTERNA DA 1.5 A 3.5 mm	2L + 4H
TG021 *	GUARNIZIONE CINGIVETRO ESTERNA DA 3 A 4 mm	
	GUARNIZIONE CINGIVETRO INTERNA	2L + 4H
TG030	GUARNIZIONE SOTTOVETRO ISOLANTE	2L + 4H
Z119	GUARNIZIONE ISOLANTE	2L + 2H

* IN ALTERNATIVA

FINESTRA A DUE ANTE CON PRIMA A RIBALTA T - Z GIUNTO APERTO APERTURA INTERNA

DISTINTA PROFILATI

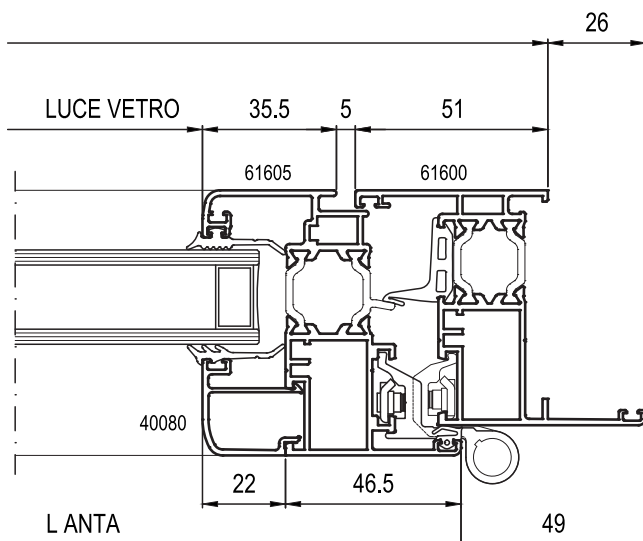
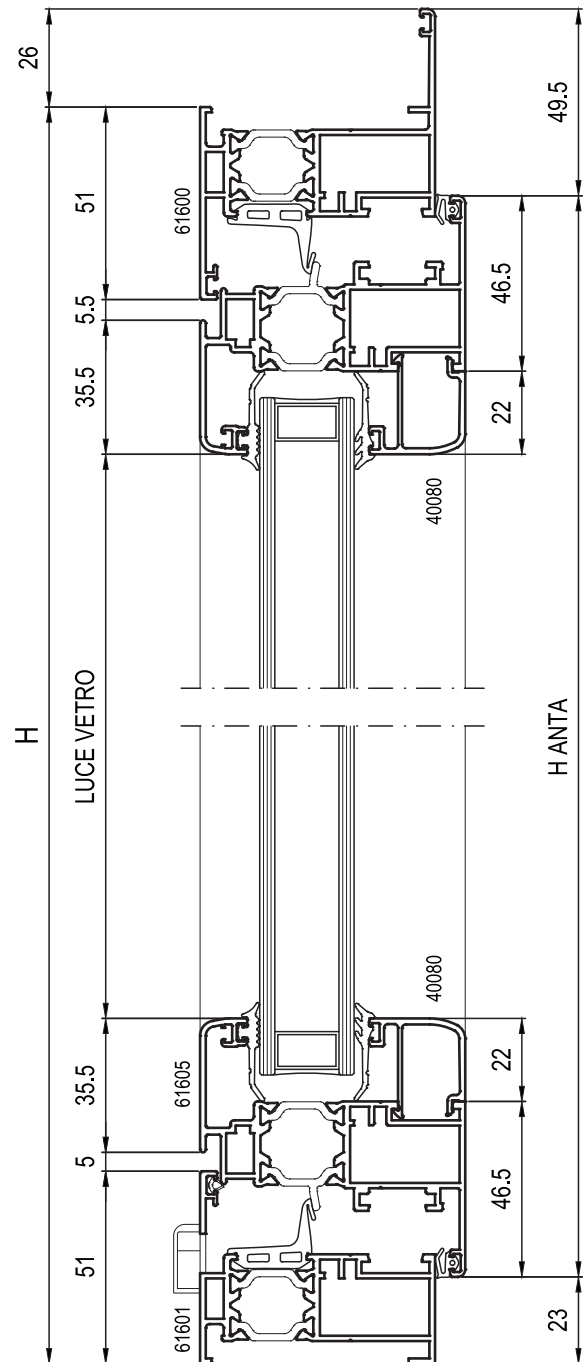
CODICE	PROFILATO	DESCRIZIONE	MISURA TAGLIO	TAGLIO	N°
61600		TELAIO Z	L + 52		1
			H + 52		2
61601		TELAIO L	L		1
61605		ANTA Z	(L - 27.5) : 2		4
			H - 46.5		3
61608		ANTA T	H - 27.5		1
40080		FERMAVETRO CON ANGOLO	(L - 301.5) : 2		4
			H - 183.5		4
40007		VARIANTE FERMAVETRO	(L - 213.5) : 2		4
			H - 183.5		4
6405		ASTINA DI COMANDO	DIPENDE DA ACCESSORIO DI COMANDO		DIPENDE DA ACCESSORIO DI COMANDO



DISTINTA ACCESSORI

CODICE	DESCRIZIONE	N°
G134	REGOLO TELAIO CAMERA SEMPLICE	TABELLA
G2001	VITE PER SQUADRETTA G2000	24
G2002 *	SPINA PER SQUADRETTA G2000	
G2000	SQUADRETTA AD ESPANSIONE PER TUBOLARI STANDARD	12
G201 *	SQUADRETTA A PULSANTE CON DADO	
G201F *	SQUADRETTA A PULSANTE FILETTATA	
G435 *	SQUADRETTA A CIANFRINARE TUBOLARITÀ STANDARD	
G434 *	SQUADRETTA A SPINARE TUBOLARITÀ STANDARD	24
G218 *	SPINA DIAMETRO 8 PER SQUADRETTA G434	
G215	SQUADRETTA ESTERNA A CIANFRINARE 4.75 x 10.7	4
G501N	SQUADRETTA A CAMME PER TELAIO	4
G217	SQUADRETTA ESTERNA A CIANFRINARE 7.35 x 10.7	8
G398	SQUADRETTA DI ALLINEAMENTO A CAMME	8
G112	SQUADRETTA INOX DI ALLINEAMENTO ANGOLI	22
G101	CAPPETTA DRENAGGIO ACQUA	2... 4
GV700	KIT ANTA RIBALTA COMPRESO DI CERNIERE	1
GV706	CERNIERA ANTA PASSIVA	1
TR001	CREMONESE PER ANTA RIBALTA (VEDI ELENCO ACCESSORI)	1
TR005	BRACCIO TIPO 1	1
TR006 *	BRACCIO TIPO 2	
TR007	BRACCIO SUPPLEMENTARE	1 (L > 1000)
TR009	CHIUSURA SUPPLEMENTARE	1 (L > 1000)
		1 (H > 1400)
TR015	CATENACCIO REGISTRABILE PER ANTA RIBALTA	2
TA011	INCONTRO CATENACCIO SINGOLO PISTA 14 / 18 IN ZAMA	2
TA024	ROSTRO LATERALE	1 (H > 1400)
GT101	TAPPI INTERNI T - Z	1
GT601	TAPPI ESTERNI T - Z	1
G231	ANGOLO PER FERMAVETRI ARROTONDATI	8

* IN ALTERNATIVA















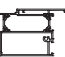





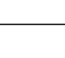



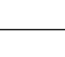

DISTINTA GUARNIZIONI

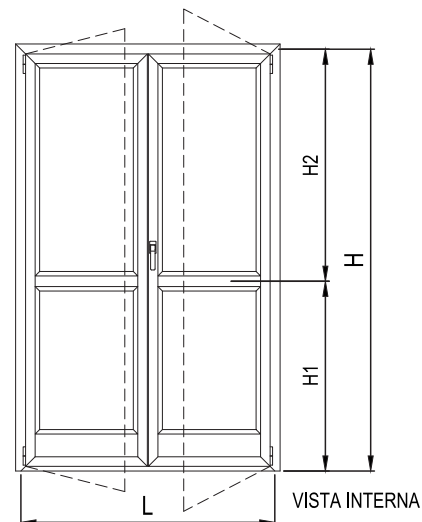
CODICE	DESCRIZIONE	N°
Z902	ANGOLO VULCANIZZATO	4
Z102	GUARNIZIONE DI TENUTA CENTRALE	2L + 3H
Z106	GUARNIZIONE DI BATTUTA	2L + 3H
Z120	GUARNIZIONE CINGIVETRO ESTERNA DA 1,5 mm	2L + 4H
Z126 *	GUARNIZIONE CINGIVETRO ESTERNA DA 3,5 mm	
	GUARNIZIONE CINGIVETRO INTERNA	2L + 4H

* IN ALTERNATIVA

PORTABALCONE A DUE ANTE Z - RIPORTO - Z GIUNTO APERTO APERTURA INTERNA

DISTINTA PROFILATI

CODICE	PROFILATO	DESCRIZIONE	MISURA TAGLIO	TAGLIO	N°
61600		TELAIO Z	L + 52		1
			H + 52		2
61601		TELAIO L	L		1
61605		ANTA Z	(L - 51) : 2		4
			H - 46		4
61688		RIPORTO	H - 114		1
61612		TRAVERSO	(L - 217) : 2		2
61616		ZOCCOLO RIPORTATO	(L - 217) : 2		2
40080		FERMAVETRO CON ANGOLO	(L - 325) : 2		8
			H1 - 197,5		4
			H2 - 127,5		4
40007		VARIANTE FERMAVETRO	(L - 237) : 2		8
			H1 - 197,5		4
			H2 - 127,5		4
6405		ASTINA DI COMANDO	DIPENDE DA ACCESSORIO DI COMANDO		DIPENDE DA ACCESSORIO DI COMANDO

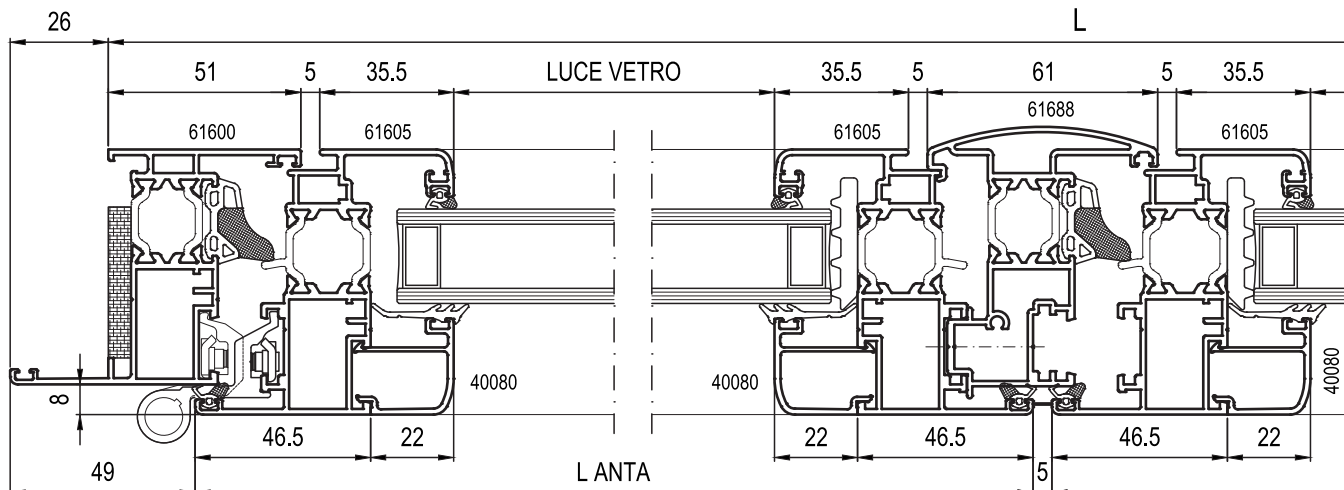


N.B. PER LA DISTINTA DI TAGLIO RIGUARDANTE SOLO L'ANTA RIBALTA E RELATIVA ANTA AFFIANCATA, VA CONSIDERATO IL TAGLIO DEI MONTANTI ANTA PIU' CORTO DI 0,5mm. ADEGUARE QUINDI ANCHE IL TAGLIO DEI MONTANTI DEI FERMAVETRI

DISTINTA GUARNIZIONI

CODICE	DESCRIZIONE	N°
TG061	ANGOLO VULCANIZZATO	4
TG060	GUARNIZIONE DI TENUTA CENTRALE	2L + 3 H
TG052	GUARNIZIONE DI BATTUTA	2L + 4 H
TG052	GUARNIZIONE CINGIVETRO ESTERNA DA 1,5 A 3,5 mm	4L + 4 H
TG021 *	GUARNIZIONE CINGIVETRO ESTERNA DA 3 A 4 mm	
	GUARNIZIONE CINGIVETRO INTERNA	4L + 4 H
TG030	GUARNIZIONE SOTTOVETRO ISOLANTE	4L + 4 H
Z119	GUARNIZIONE ISOLANTE	2L + 2 H

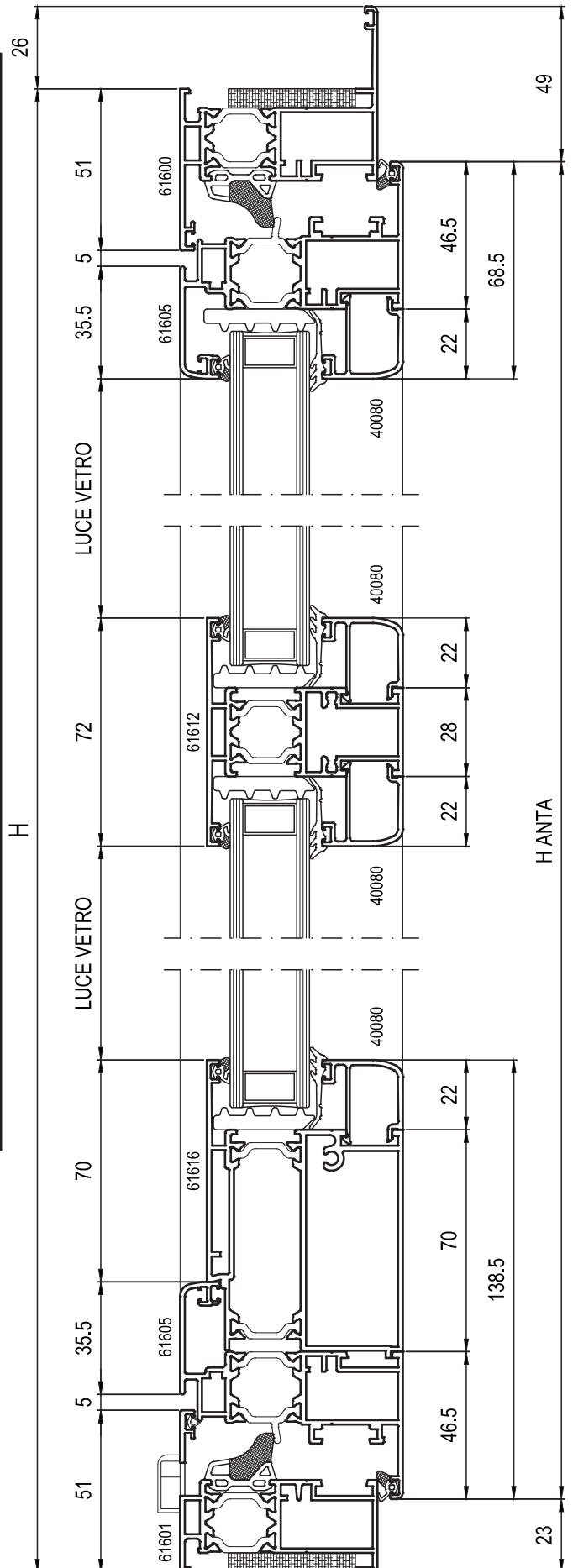
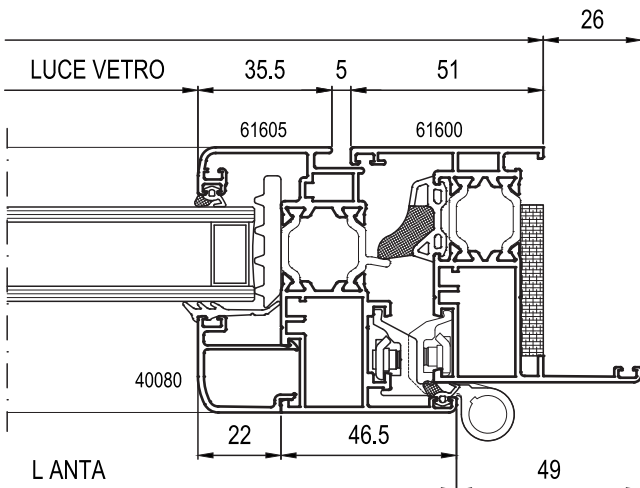
* IN ALTERNATIVA



DISTINTA ACCESSORI

CODICE	DESCRIZIONE	N°
G134	REGOLO TELAIO CAMERA SEMPLICE	TABELLA
G2001	VITE PER SQUADRETTA G2000	24
G2002 *	SPINA PER SQUADRETTA G2000	
G2000	SQUADRETTA AD ESPANSIONE PER TUBOLARI STANDARD	12
G201 *	SQUADRETTA A PULSANTE CON DADO	
G201F *	SQUADRETTA A PULSANTE FILETTATA	
G435 *	SQUADRETTA A CIANFRINARE TUBOLARITÀ STANDARD	
G434 *	SQUADRETTA A SPINARE TUBOLARITÀ STANDARD	24
G218 *	SPINA DIAMETRO 8 PER SQUADRETTA G434	
G215	SQUADRETTA ESTERNA A CIANFRINARE 4.75 x 10.7	4
G501N	SQUADRETTA A CAMME PER TELAI	4
G217	SQUADRETTA ESTERNA A CIANFRINARE 7.35 x 10.7	8
G398	SQUADRETTA DI ALLINEAMENTO A CAMME	8
G112	SQUADRETTA INOX DI ALLINEAMENTO ANGOLI	22
G123	CAVALLOTTO COMPRESO VITE DI FISSAGGIO	4
G126	CAVALLOTTO ESTERNO DA 14.5 mm	4
G127	CAVALLOTTO ESTERNO DA 31.5 mm	4
G128	ADATTATORE CAVALLOTTI SU ANTE	8
G129	PIASTRINA SIGILLANTE PER GIUNZIONI A T	16
GT600HC	TAPPO RIPORTO CENTRALE 61644 - 61688	1
TR012	INCONTRO REGOLABILE	1 (H < 1400)
		2 (H > 1400)
TR013	NOTTOLINO FISSO	1 (H < 1400)
		2 (H > 1400)
G370	CERNIERA A 2 ALI (VEDI ELENCO ACCESSORI)	4 ... 8
TA001	CREMONESE (VEDI ELENCO ACCESSORI)	1
G101	CAPPETTA DRENAGGIO ACQUA	2 ... 4
TA028	CATENACCIO REGISTRABILE	2
G175	PUNTALE CON PERNO INOX DIAMETRO 6	2
TA011	INCONTRO CATENACCIO SINGOLO PISTA 14 / 18 IN ZAMA	6
TA009	SOSTEGNO ANTA PASSIVA ED ANTA A INFILARE	2
G231	ANGOLO PER FERMAVETRI ARROTONDATI	16

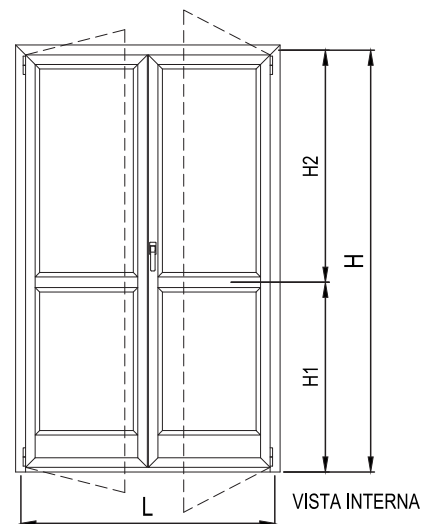
* IN ALTERNATIVA



PORTABALCONE A DUE ANTE Z - RIPORTO - Z E SOGLIA DISABILI GIUNTO APERTO APERTURA INTERNA

DISTINTA PROFILATI

CODICE	PROFILATO	DESCRIZIONE	MISURA TAGLIO	TAGLIO	N°
61600		TELAIO Z	L + 52		1
			H + 26		2
61605		ANTA Z	(L - 51) : 2		4
			H - 31		4
61688		RIPORTO	H - 99		1
61612		TRAVERSO	(L - 217) : 2		2
61616		ZOCCOLO RIPORTATO	(L - 217) : 2		2
61718		SOGLIA RIBASSATA	L - 48		1
45491		PROFILO COMP. SOGLIA RIB.	L - 58		1
40080		FERMAVETRO CON ANGOLO	(L - 325) : 2		8
			H1 - 182,5		4
			H2 - 127,5		4
40007		VARIANTE FERMAVETRO	(L - 237) : 2		8
			H1 - 182,5		4
			H2 - 127,5		4
6405		ASTINA DI COMANDO	DIPENDE DA ACCESSORIO DI COMANDO		DIPENDE DA ACCESSORIO DI COMANDO

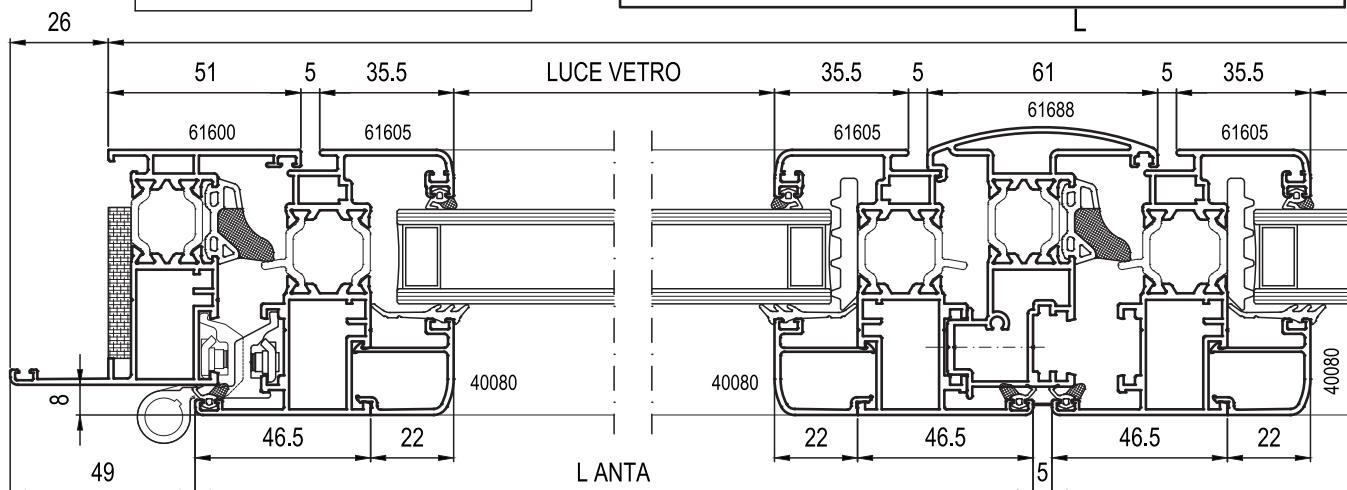


N.B. PER LA DISTINTA DI TAGLIO RIGUARDANTE SOLO L'ANTA RIBALTA E RELATIVA ANTA AFFIANCATA, VA CONSIDERATO IL TAGLIO DEI MONTANTI ANTA PIU' CORTO DI 0,5mm. ADEGUARE QUINDI ANCHE IL TAGLIO DEI MONTANTI DEI FERMAVETRI

DISTINTA GUARNIZIONI

CODICE	DESCRIZIONE	N°
TG061	ANGOLO VULCANIZZATO	2
TG060	GUARNIZIONE DI TENUTA CENTRALE	2L + 3H
TG052	GUARNIZIONE DI BATTUTA	2L + 4H
TG052	GUARNIZIONE CINGIVETRO ESTERNA DA 1.5 A 3.5 mm	4L + 4H
TG021 *	GUARNIZIONE CINGIVETRO ESTERNA DA 3 A 4 mm	
	GUARNIZIONE CINGIVETRO INTERNA	4L + 4H
TG030	GUARNIZIONE SOTTOVETRO ISOLANTE	4L + 4H
Z119	GUARNIZIONE ISOLANTE	2L + 2H

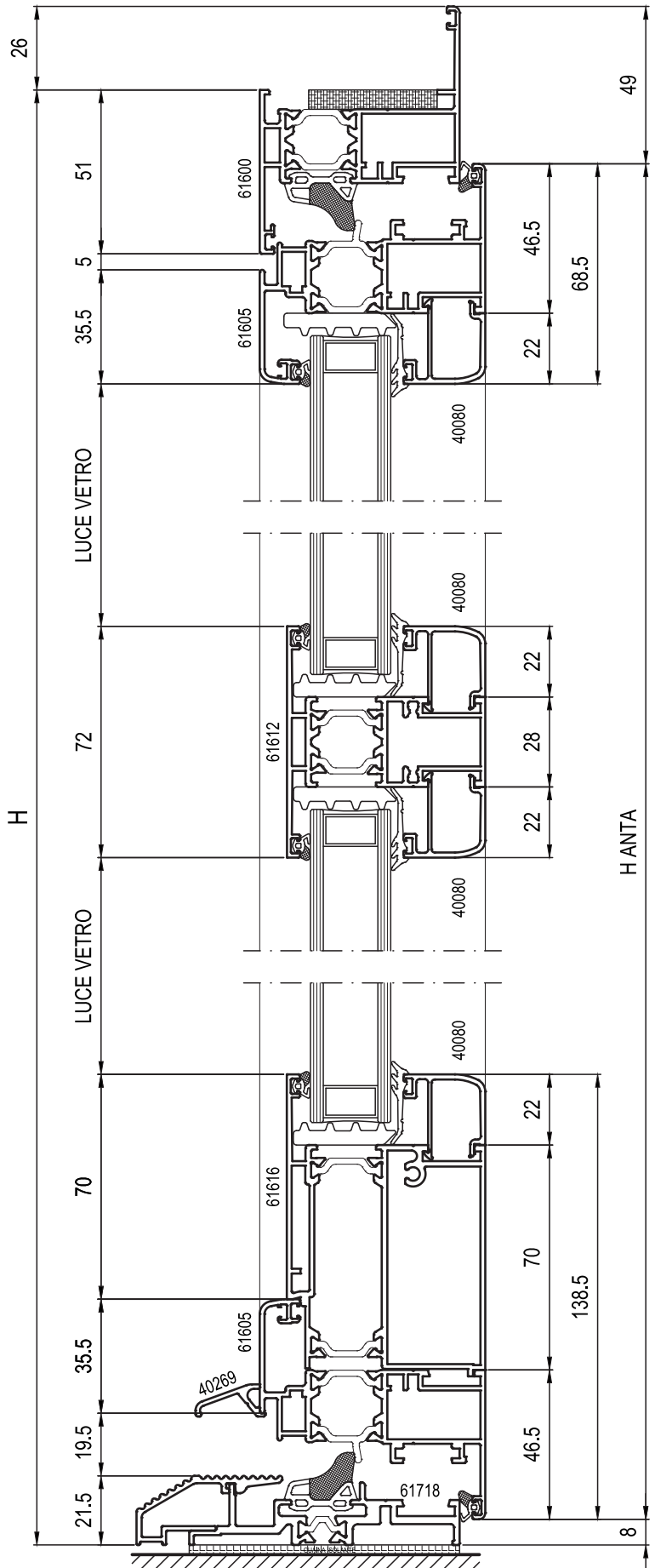
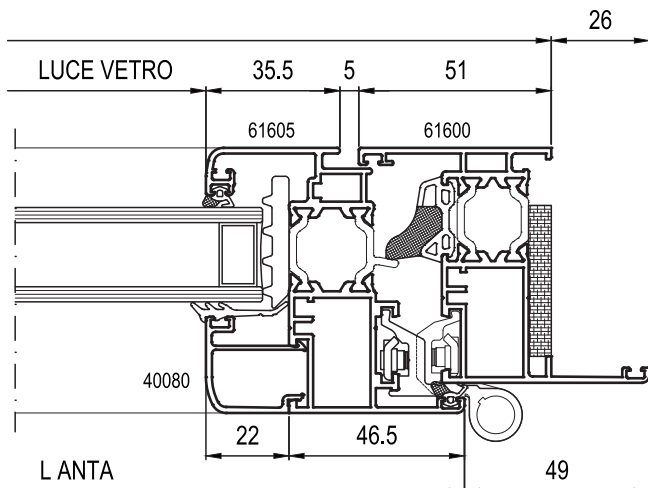
* IN ALTERNATIVA



DISTINTA ACCESSORI

CODICE	DESCRIZIONE	N°
G134	REGOLO TELAIO CAMERA SEMPLICE	TABELLA
G2001	VITE PER SQUADRETTA G2000	20
G2002 *	SPINA PER SQUADRETTA G2000	
G2000	SQUADRETTA AD ESPANSIONE PER TUBULARITÀ STANDARD	10
G201 *	SQUADRETTA A PULSANTE CON DADO	
G201F *	SQUADRETTA A PULSANTE FILETTATA	
G435 *	SQUADRETTA A CIANFRINARE TUBULARITÀ STANDARD	
G434 *	SQUADRETTA A SPINARE TUBULARITÀ STANDARD	
G218 *	SPINA DIAMETRO 8 PER SQUADRETTA G434	20
G215	SQUADRETTA ESTERNA A CIANFRINARE 4.75 x 10.7	2
G501N	SQUADRETTA A CAMME PER TELAI	2
G217	SQUADRETTA ESTERNA A CIANFRINARE 7.35 x 10.7	8
G398	SQUADRETTA DI ALLINEAMENTO A CAMME	8
G112	SQUADRETTA INOX DI ALLINEAMENTO ANGOLI	20
G123	CAVALLOTTO COMPRESO VITE DI FISSAGGIO	4
G126	CAVALLOTTO ESTERNO DA 14.5 mm	4
G127	CAVALLOTTO ESTERNO DA 31.5 mm	4
G128	ADATTATORE CAVALLOTTI SU ANTE	8
G129	PIASTRINA SIGILLANTE PER GIUNZIONI A T	16
GT600HC	TAPPO RIPORTO CENTRALE 61644 - 61688	1
TR012	INCONTRO REGOLABILE	1 (H < 1400)
		2 (H > 1400)
TR013	NOTTOLINO FISSO	1 (H < 1400)
		2 (H > 1400)
G370	CERNIERA A 2 ALI (VEDI ELENCO ACCESSORI)	4 ... 8
TA001	CREMONESE (VEDI ELENCO ACCESSORI)	1
G101	CAPPETTA DRENAGGIO ACQUA	2 ... 4
TA028	CATENACCIO REGISTRABILE	2
G175	PUNTALE CON PERNO INOX DIAMETRO 6	2
TA011	INCONTRO CATENACCIO SINGOLO PISTA 14 / 18 IN ZAMA	6
TA009	SOSTEGNO ANTA PASSIVA ED ANTA A INFILARE	2
G231	ANGOLO PER FERMAVETRI ARROTONDATI	16

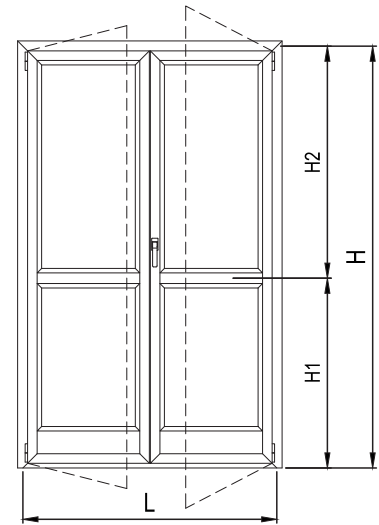
* IN ALTERNATIVA



PORTABALCONE A DUE ANTE T - Z GIUNTO APERTO APERTURA INTERNA

DISTINTA PROFILATI

CODICE	PROFILATO	DESCRIZIONE	MISURA TAGLIO	TAGLIO	N°
61600		TELAIO Z	L + 52		1
			H + 52		2
61601		TELAIO L	L		1
61605		ANTA Z	(L - 27.5) : 2		4
			H - 46		3
61608		ANTA T	H - 27		1
61612		TRAVERSO	(L - 193.5) : 2		2
61616		ZOCCOLO RIPORTATO	(L - 193.5) : 2		2
40080		FERMAVETRO CON ANGOLO	(L - 301.5) : 2		8
			H1 - 197.5		4
			H2 - 127.5		4
40007		VARIANTE FERMAVETRO	(L - 213.5) : 2		8
			H1 - 197.5		4
			H2 - 127.5		4
6405		ASTINA DI COMANDO	DIPENDE DA ACCESSORIO DI COMANDO		DIPENDE DA ACCESSORIO DI COMANDO

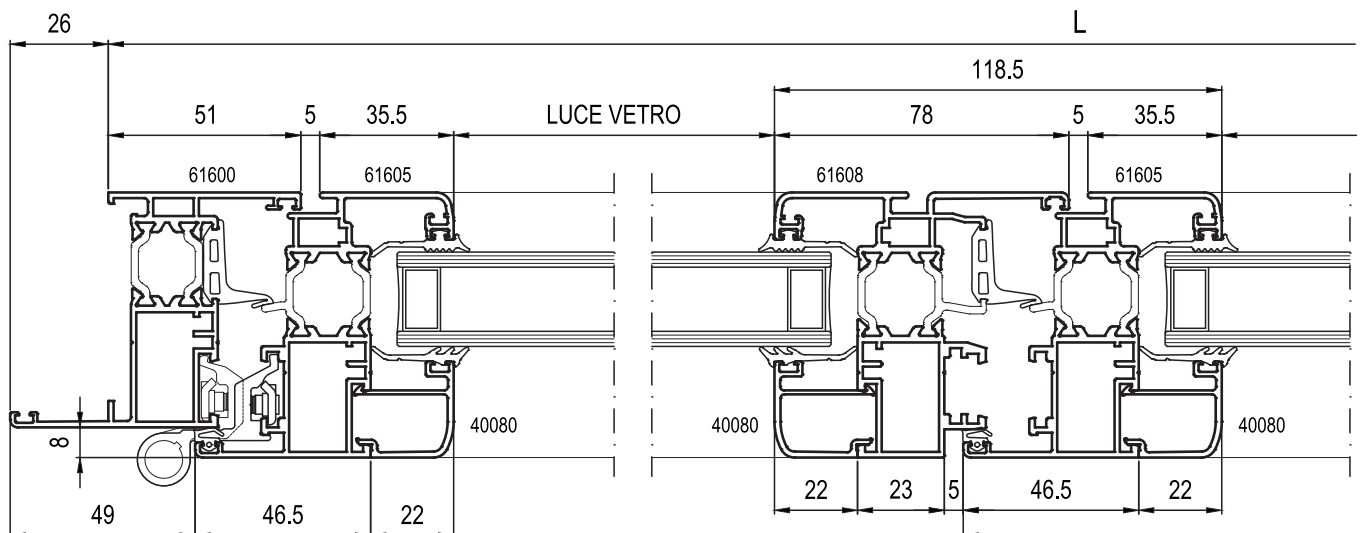


VISTA INTERNA

N.B. PER LA DISTINTA DI TAGLIO RIGUARDANTE SOLO L'ANTA RIBALTA E RELATIVA ANTA AFFIANCATA, VA CONSIDERATO IL TAGLIO DEI MONTANTI ANTA PIU' CORTO DI 0,5mm. ADEGUARE QUINDI ANCHE IL TAGLIO DEI MONTANTI DEI FERMAVETRI

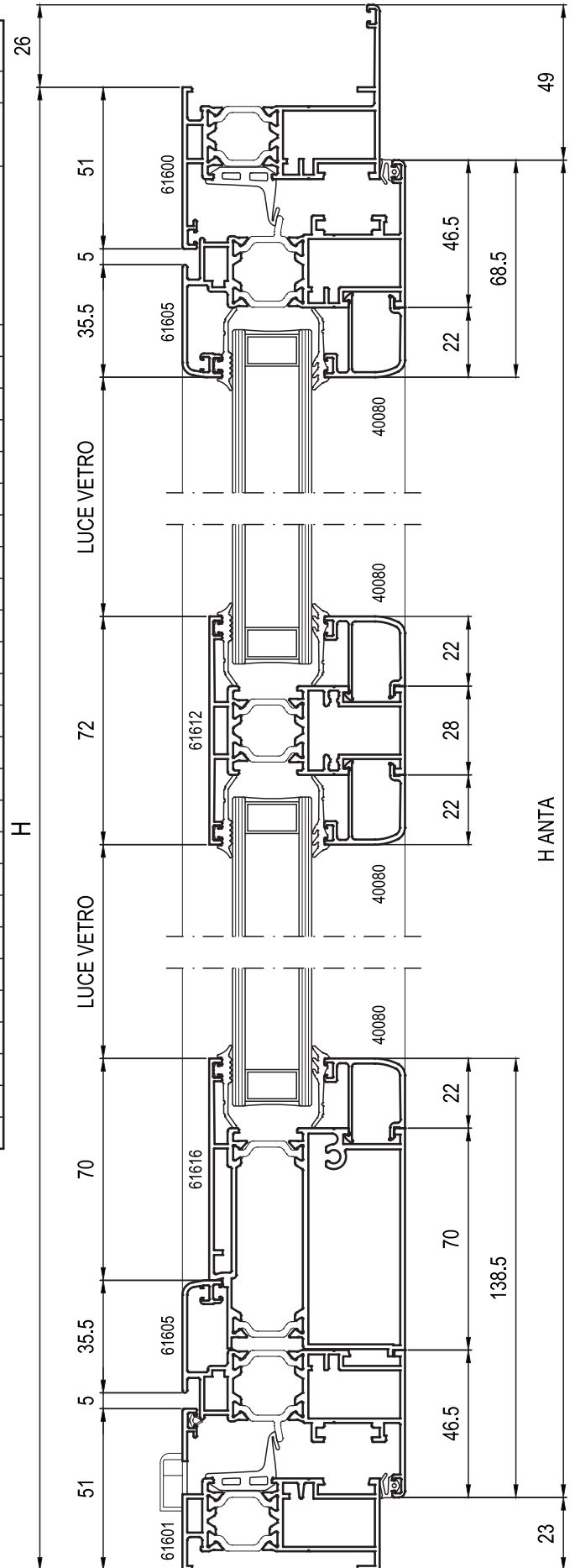
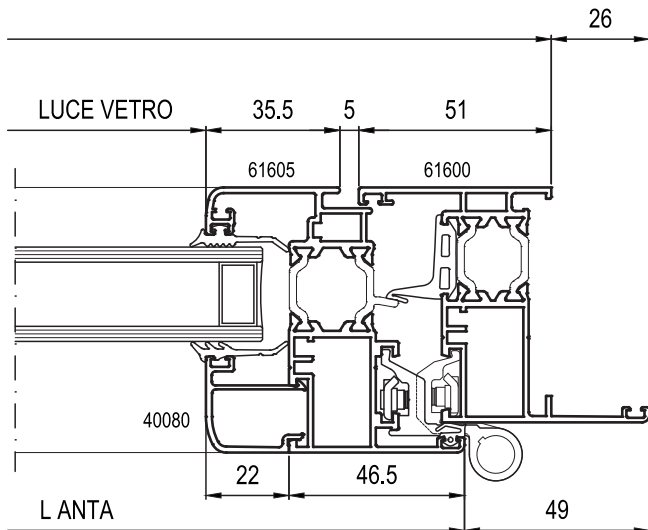
DISTINTA GUARNIZIONI

CODICE	DESCRIZIONE	N°
Z902	ANGOLO VULCANIZZATO	4
Z102	GUARNIZIONE DI TENUTA CENTRALE	2L + 3H
Z106	GUARNIZIONE DI BATTUTA	2L + 3H
Z120	GUARNIZIONE CINGIVETRO ESTERNA DA 1.5 A 3.5 mm	4L + 4H
Z126 *	GUARNIZIONE CINGIVETRO ESTERNA DA 3 A 4 mm	4L + 4H
	GUARNIZIONE CINGIVETRO INTERNA	4L + 4H
* IN ALTERNATIVA		



DISTINTA ACCESSORI

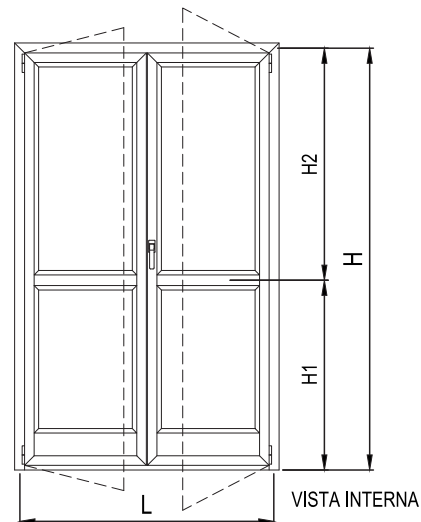
CODICE	DESCRIZIONE	N°
G134	REGOLO TELAIO CAMERA SEMPLICE	TABELLA
G2001	VITE PER SQUADRETTA G2000	24
G2002 *	SPINA PER SQUADRETTA G2000	
G2000	SQUADRETTA AD ESPANSIONE PER TUBOLARI STANDARD	12
G201 *	SQUADRETTA A PULSANTE CON DADO	
G201F *	SQUADRETTA A PULSANTE FILETTATA	
G435 *	SQUADRETTA A CIANFRINARE TUBOLARITÀ STANDARD	
G434 *	SQUADRETTA A SPINARE TUBOLARITÀ STANDARD	
G218 *	SPINA DIAMETRO 8 PER SQUADRETTA G434	24
G215	SQUADRETTA ESTERNA A CIANFRINARE 4.75 x 10,7	4
G501N	SQUADRETTA A CAMME PER TELAI	4
G217	SQUADRETTA ESTERNA A CIANFRINARE 7.35 x 10,7	8
G398	SQUADRETTA DI ALLINEAMENTO A CAMME	8
G112	SQUADRETTA INOX DI ALLINEAMENTO ANGOLI	22
G123	CAVALLOTTO COMPRESO VITE DI FISSAGGIO	4
G126	CAVALLOTTO ESTERNO DA 14.5 mm	4
G127	CAVALLOTTO ESTERNO DA 31.5 mm	4
G128	ADATTATORE CAVALLOTTI SU ANTE	8
G129	PIASTRINA SIGILLANTE PER GIUNZIONI A T	16
TR012	INCONTRO REGOLABILE	1 (H < 1400)
		2 (H > 1400)
TR013	NOTTOLINO FISSO	1 (H < 1400)
		2 (H > 1400)
G370	CERNIERA A 2 ALI (VEDI ELENCO ACCESSORI)	4 ... 8
TA001	CREMONESE (VEDI ELENCO ACCESSORI)	1
G101	CAPPETTA DRENAGGIO ACQUA	2 ... 4
TA028	CATENACCIO REGISTRABILE	2
G175	PUNTALE CON PERNO INOX DIAMETRO 6	2
TA011	INCONTRO CATENACCIO SINGOLO PISTA 14 / 18 IN ZAMA	6
TA009	SOSTEGNO ANTA PASSIVA ED ANTA A INFILARE	2
G231	ANGOLO PER FERMAVETRI ARROTONDATI	16
GT101	TAPPI INTERNI T - Z	1
GT601	TAPPI ESTERNI T - Z	1
* IN ALTERNATIVA		



PORTABALCONE A DUE ANTE T - Z E SOGLIA DISABILI GIUNTO APERTO APERTURA INTERNA

DISTINTA PROFILATI

CODICE	PROFILATO	DESCRIZIONE	MISURA TAGLIO	TAGLIO	N°
61600		TELAIO Z	L + 52		1
			H + 26		2
61605		ANTA Z	(L - 27,5) : 2		4
			H - 31		4
61608		ANTA T	H - 27		1
61612		TRAVERSO	(L - 193,5) : 2		2
61616		ZOCCOLO RIPORTATO	(L - 193,5) : 2		2
61718		SOGLIA RIBASSATA	L - 48		1
45491		PROFILO COMP. SOGLIA RIB.	L - 58		1
40080		FERMAVETRO CON ANGOLO	(L - 301,5) : 2		8
			H1 - 182,5		4
			H2 - 127,5		4
40007		VARIANTE FERMAVETRO	(L - 213,5) : 2		8
			H1 - 182,5		4
			H2 - 127,5		4
6405		ASTINA DI COMANDO	DIPENDE DA ACCESSORIO DI COMANDO		DIPENDE DA ACCESSORIO DI COMANDO

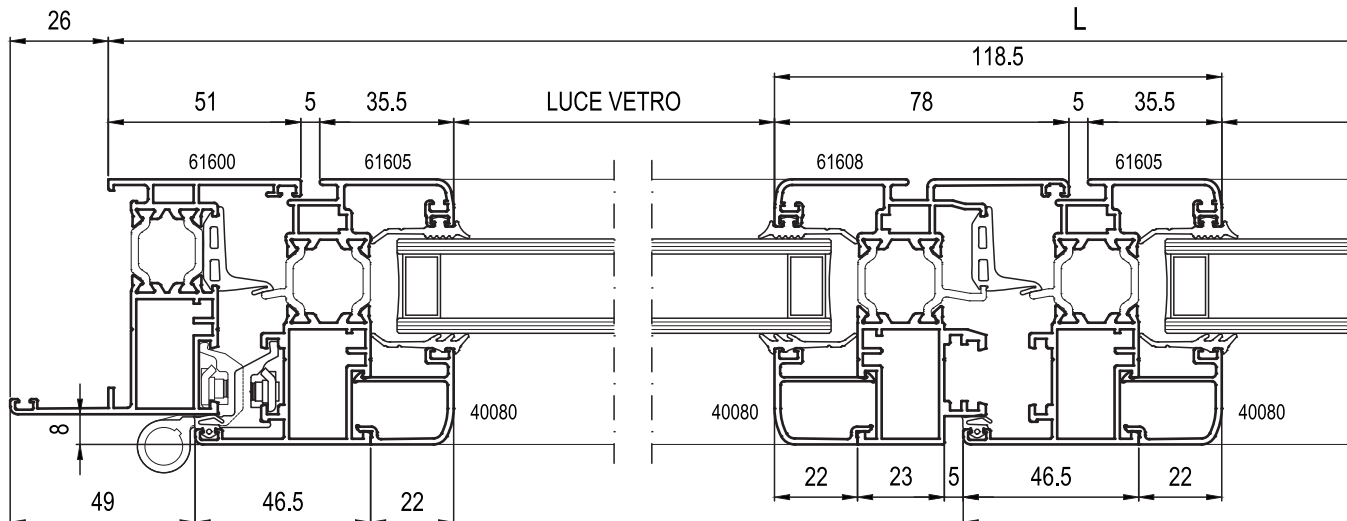


N.B. PER LA DISTINTA DI TAGLIO RIGUARDANTE SOLO L'ANTA RIBALTA E RELATIVA ANTA AFFIANCATA, VA CONSIDERATO IL TAGLIO DEI MONTANTI ANTA PIU' CORTO DI 0,5mm. ADEGUARE QUINDI ANCHE IL TAGLIO DEI MONTANTI DEI FERMAVETRI

DISTINTA GUARNIZIONI

CODICE	DESCRIZIONE	N°
Z902	ANGOLO VULCANIZZATO	2
Z102	GUARNIZIONE DI TENUTA CENTRALE	2L + 3H
Z106	GUARNIZIONE DI BATTUTA	2L + 3H
Z120	GUARNIZIONE CINGIVETRO ESTERNA DA 1.5 mm	4L + 4H
Z126 *	GUARNIZIONE CINGIVETRO ESTERNA DA 3.5 mm	4L + 4H
	GUARNIZIONE CINGIVETRO INTERNA	4L + 4H

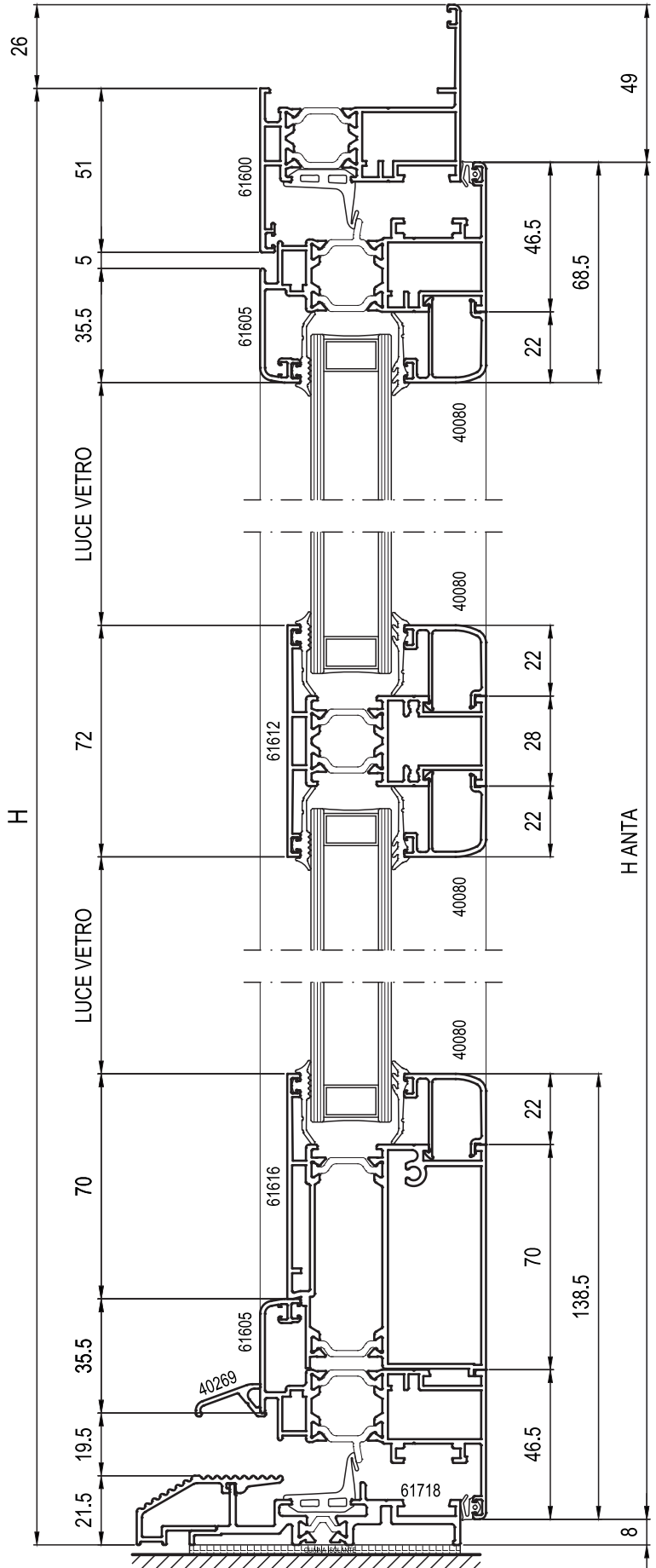
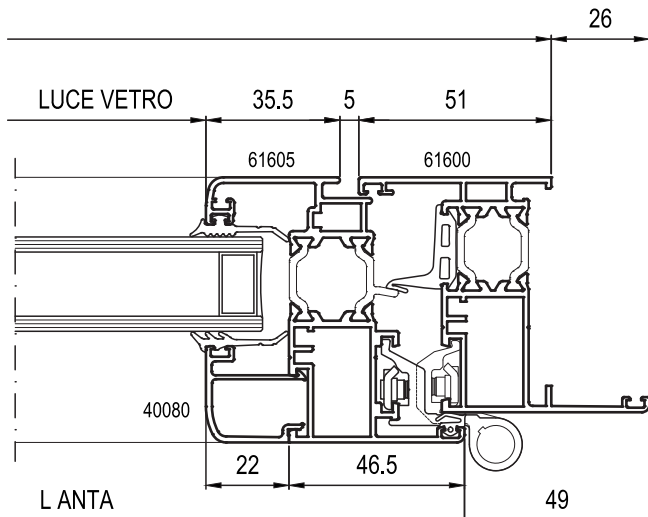
* IN ALTERNATIVA



DISTINTA ACCESSORI

CODICE	DESCRIZIONE	N°
G134	REGOLO TELAIO CAMERA SEMPLICE	TABELLA
G2001	VITE PER SQUADRETTA G2000	20
G2002 *	SPINA PER SQUADRETTA G2000	
G2000	SQUADRETTA AD ESPANSIONE PER TUBOLARITÀ STANDARD	10
G201 *	SQUADRETTA A PULSANTE CON DADO	
G201F *	SQUADRETTA A PULSANTE FILETTATA	
G435 *	SQUADRETTA A CIANFRINARE TUBOLARITÀ STANDARD	
G434 *	SQUADRETTA A SPINARE TUBOLARITÀ STANDARD	20
G218 *	SPINA DIAMETRO 8 PER SQUADRETTA G434	
G215	SQUADRETTA ESTERNA A CIANFRINARE 4.75 x 10.7	2
G501N	SQUADRETTA A CAMME PER TELAI	2
G217	SQUADRETTA ESTERNA A CIANFRINARE 7.35 x 10.7	8
G398	SQUADRETTA DI ALLINEAMENTO A CAMME	8
G112	SQUADRETTA INOX DI ALLINEAMENTO ANGOLI	20
G123	CAVALLOTTO COMPRESO VITE DI FISSAGGIO	4
G126	CAVALLOTTO ESTERNO DA 14.5 mm	4
G127	CAVALLOTTO ESTERNO DA 31.5 mm	4
G128	ADATTATORE CAVALLOTTI SU ANTE	8
G129	PIASTRINA SIGILLANTE PER GIUNZIONI A T	16
TR012	INCONTRO REGOLABILE	1 (H < 1400)
		2 (H > 1400)
TR013	NOTTOLINO FISSO	1 (H < 1400)
		2 (H > 1400)
G370	CERNIERA A 2 ALI (VEDI ELENCO ACCESSORI)	4 ... 8
TA001	CREMONESE (VEDI ELENCO ACCESSORI)	1
G101	CAPPETTA DRENAGGIO ACQUA	2 ... 4
TA028	CATENACCIO REGISTRABILE	2
G175	PUNTALE CON PERNO INOX DIAMETRO 6	2
TA011	INCONTRO CATENACCIO SINGOLO PISTA 14 / 18 IN ZAMA	6
TA009	SOSTEGNO ANTA PASSIVA ED ANTA A INFLARE	2
G231	ANGOLO PER FERMAVETRI ARROTONDATI	16
GT101	TAPPI INTERNI T - Z	1
GT601	TAPPI ESTERNI T - Z	1

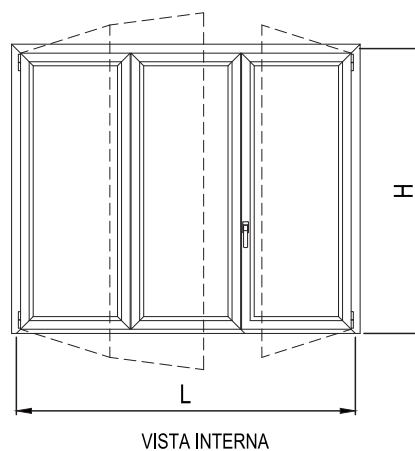
* IN ALTERNATIVA



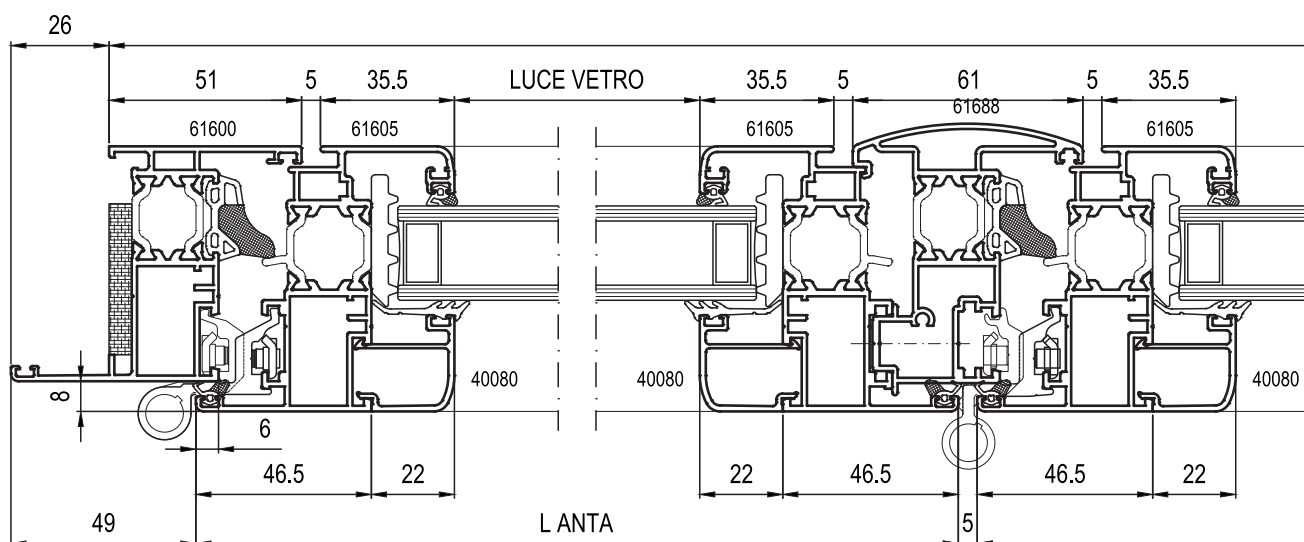
FINESTRA A TRE ANTE Z - RIPORTO - Z GIUNTO APERTO APERTURA INTERNA

DISTINTA PROFILATI

CODICE	PROFILATO	DESCRIZIONE	MISURA TAGLIO	TAGLIO	N°
61600		TELAIO Z	L + 52		1
			H + 52		2
61601		TELAIO L	L		1
61605		ANTA Z	(L - 56) : 3		6
			H - 46		6
61688		RIPORTO	H - 114		2
40080		FERMAVETRO CON ANGOLO	(L - 467) : 3		6
			H - 183		6
40007		VARIANTE FERMAVETRO	(L - 335) : 3		6
			H - 183		6
6405		ASTINA DI COMANDO	DIPENDE DA ACCESSORIO DI COMANDO		DIPENDE DA ACCESSORIO DI COMANDO



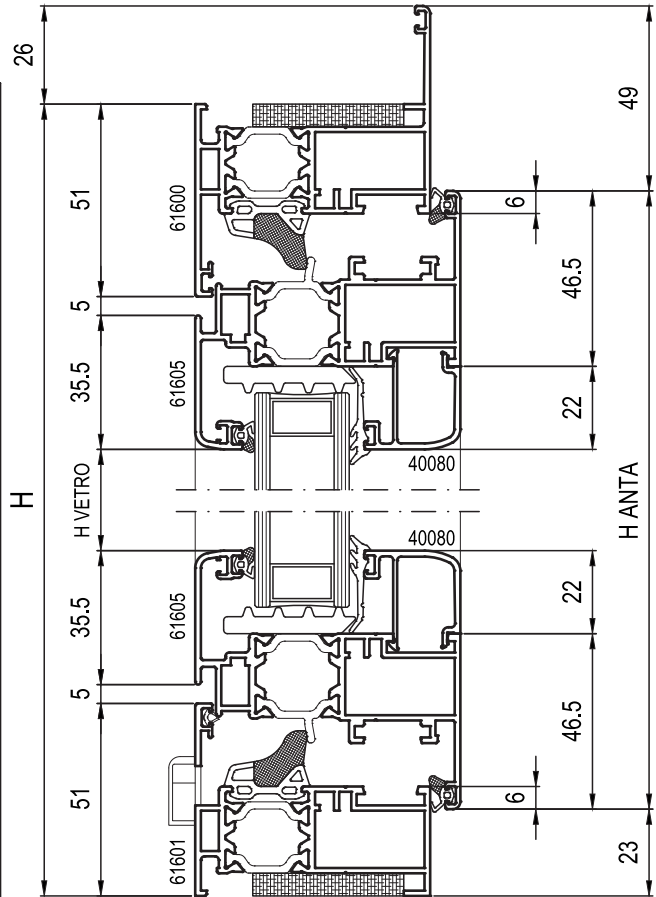
N.B. PER LA DISTINTA DI TAGLIO RIGUARDANTE SOLO L'ANTA RIBALTA E RELATIVE ANTE AFFIANCATE, VA CONSIDERATO IL TAGLIO DEI MONTANTI ANTA PIU' CORTO DI 0,5mm. ADEGUARE QUINDI ANCHE IL TAGLIO DEI MONTANTI DEI FERMAVETRI



DISTINTA ACCESSORI

CODICE	DESCRIZIONE	N°
G134	REGOLO TELAIO CAMERA SEMPLICE	TABELLA
G2001	VITE PER SQUADRETTA G2000	32
G2002 *	SPINA PER SQUADRETTA G2000	
G2000	SQUADRETTA AD ESPANSIONE PER TUBOLARI STANDARD	16
G201 *	SQUADRETTA A PULSANTE CON DADO	
G201F *	SQUADRETTA A PULSANTE FILETTATA	
G435 *	SQUADRETTA A CIANFRINARE TUBOLARITÀ STANDARD	
G434 *	SQUADRETTA A SPINARE TUBOLARITÀ STANDARD	
G218 *	SPINA DIAMETRO 8 PER SQUADRETTA G434	32
G215	SQUADRETTA ESTERNA A CIANFRINARE 4.75 x 10.7	4
G501N	SQUADRETTA A CAMME PER TELAI	4
G217	SQUADRETTA ESTERNA A CIANFRINARE 7.35 x 10.7	12
G398	SQUADRETTA DI ALLINEAMENTO A CAMME	12
G112	SQUADRETTA INOX DI ALLINEAMENTO ANGOLI	30
GT600HC	TAPPO RIPORTO CENTRALE 61644 - 61688	2
TR012	INCONTRO REGOLABILE	1 (H < 1400)
		2 (H > 1400)
TR013	NOTTOLINO FISSO	1 (H < 1400)
		2 (H > 1400)
G370	CERNIERA A 2 ALI (VEDI ELENCO ACCESSORI)	4 ... 8
G371	CERNIERA A 2 ALI TERZA ANTA (VEDI ELENCO ACCESSORI)	2 ... 4
TA001	CREMONESE (VEDI ELENCO ACCESSORI)	1
TA028	CATENACCIO REGISTRABILE	4
G101	CAPPETTA DRENAGGIO ACQUA	2 ... 6
G175	PUNTALE CON PERNO INOX DIAMETRO 6	2
TA011	INCONTRO CATENACCIO SINGOLO PISTA 14 / 18 IN ZAMA	9
TA009	SOSTEGNO ANTA NORMALE ED ANTA PASSIVA AD INFILARE	3
G231	ANGOLO PER FERMAVETRI ARROTONDATI	12

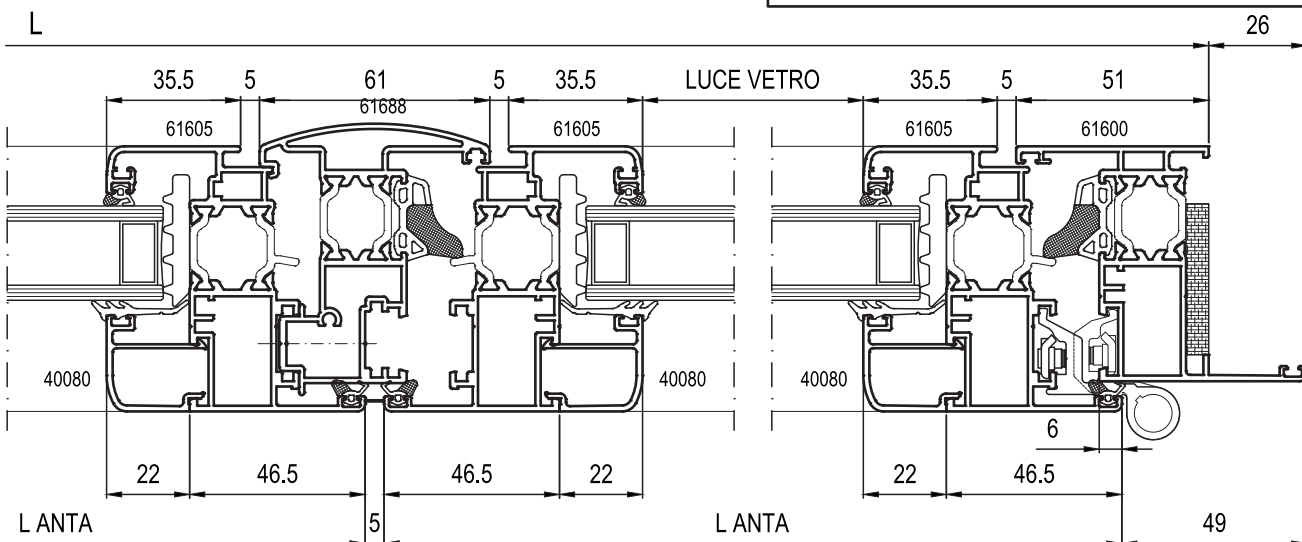
* IN ALTERNATIVA



DISTINTA GUARNIZIONI



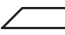

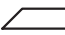
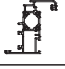
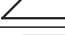


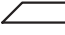

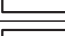

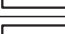


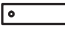
CODICE	DESCRIZIONE	N°
TG061	ANGOLO VULCANIZZATO	4
TG060	GUARNIZIONE DI TENUTA CENTRALE	2L + 4H
TG052	GUARNIZIONE DI BATTUTA	2L + 6H
TG052	GUARNIZIONE CINGIVETRO ESTERNA DA 1.5 A 3.5 mm	2L + 6H
TG021 *	GUARNIZIONE CINGIVETRO ESTERNA DA 3 A 4 mm	
	GUARNIZIONE CINGIVETRO INTERNA	2L + 6H
TG030	GUARNIZIONE SOTTOVETRO ISOLANTE	2L + 6H
Z119	GUARNIZIONE ISOLANTE	2L + 2H

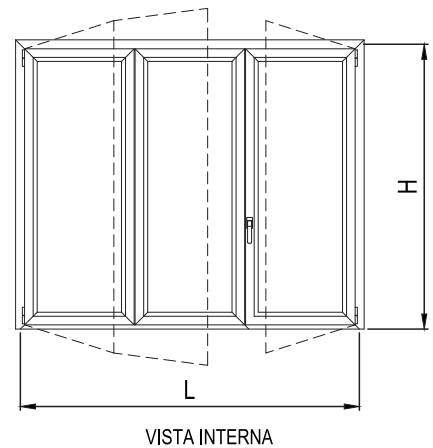
* IN ALTERNATIVA



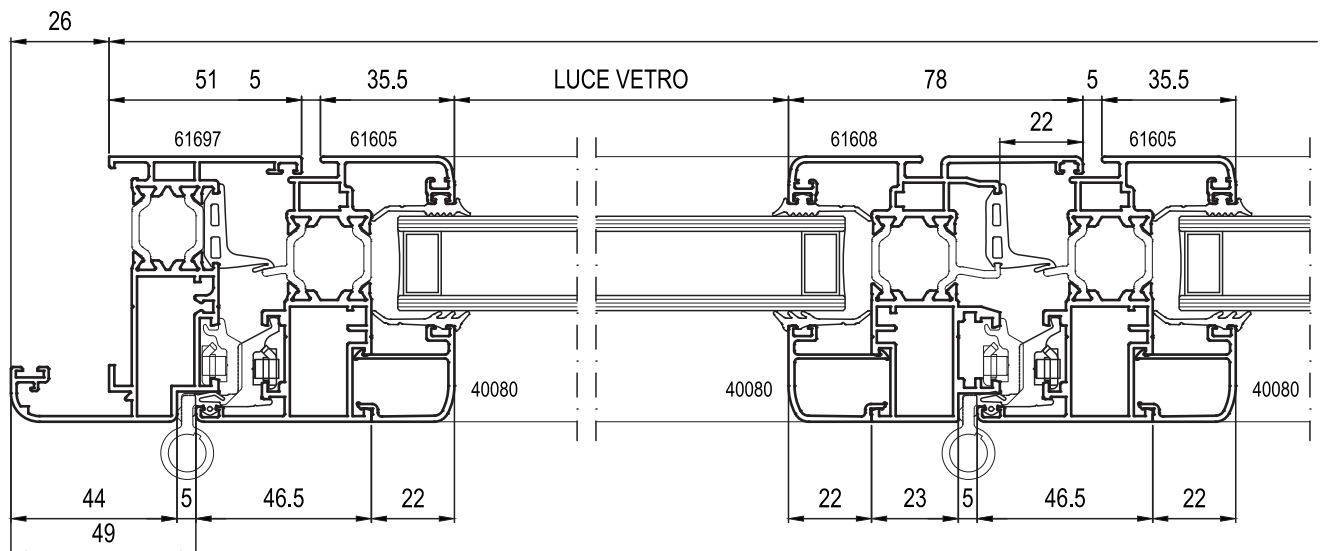
FINESTRA A TRE ANTE T - Z GIUNTO APERTO APERTURA INTERNA

DISTINTA PROFILATI

CODICE	PROFILATO	DESCRIZIONE	MISURA TAGLIO	TAGLIO	N°
61697		TELAIO Z COMPLANARE	L + 52		1
			H + 52		2
61601		TELAIO L	L		1
61605		ANTA Z	(L - 9) : 3		6
			H - 46		4
61608		ANTA T	H - 27,5		2
40080		FERMAVETRO CON ANGOLO	(L - 420) : 3		6
			H - 183		6
40007		VARIANTE FERMAVETRO	(L - 288) : 3		6
			H - 183		6
6405		ASTINA DI COMANDO	DIPENDE DA ACCESSORIO DI COMANDO		DIPENDE DA ACCESSORIO DI COMANDO



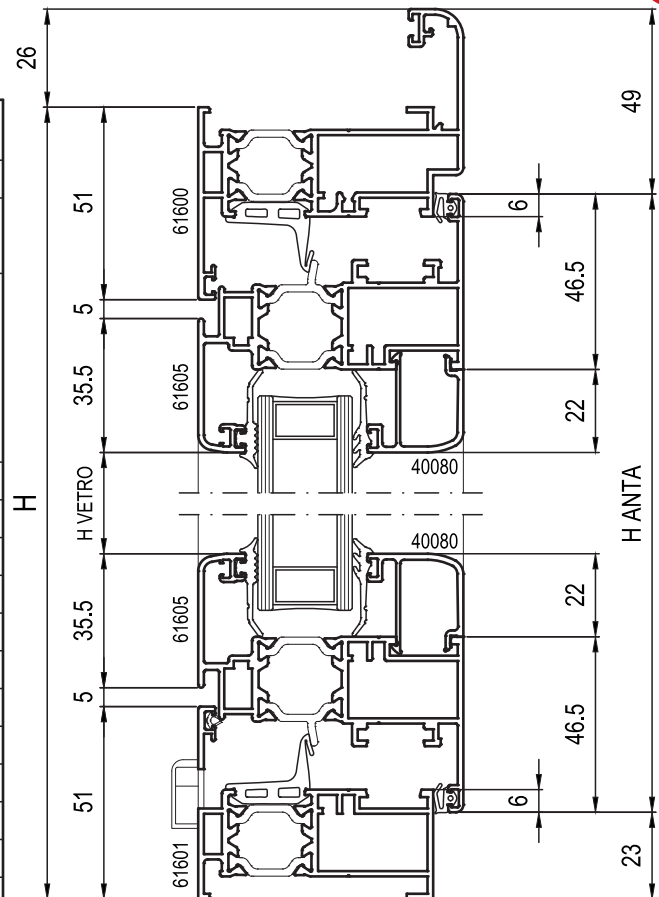
N.B. PER LA DISTINTA DI TAGLIO RIGUARDANTE SOLO L'ANTA RIBALTA E RELATIVE ANTE AFFIANCATE, VA CONSIDERATO IL TAGLIO DEI MONTANTI ANTA PIU' CORTO DI 0,5mm. ADEGUARE QUINDI ANCHE IL TAGLIO DEI MONTANTI DEI FERMAVETRI



DISTINTA ACCESSORI

CODICE	DESCRIZIONE	N°
G134	REGOLO TELAIO CAMERA SEMPLICE	TABELLA
G2001	VITE PER SQUADRETTA G2000	32
G2002 *	SPINA PER SQUADRETTA G2000	
G2000	SQUADRETTA AD ESPANSIONE PER TUBOLARI STANDARD	16
G201 *	SQUADRETTA A PULSANTE CON DADO	
G201F *	SQUADRETTA A PULSANTE FILETTATA	
G435 *	SQUADRETTA A CIANFRINARE TUBOLARITÀ STANDARD	
G434 *	SQUADRETTA A SPINARE TUBOLARITÀ STANDARD	
G218 *	SPINA DIAMETRO 8 PER SQUADRETTA G434	32
G215	SQUADRETTA ESTERNA A CIANFRINARE 4.75 x 10.7	4
G501N	SQUADRETTA A CAMME PER TELAI	4
G217	SQUADRETTA ESTERNA A CIANFRINARE 7.35 x 10.7	12
G398	SQUADRETTA DI ALLINEAMENTO A CAMME	14
G112	SQUADRETTA INOX DI ALLINEAMENTO ANGOLI	28
TR012	INCONTRO REGOLABILE	1 (H < 1400)
		2 (H > 1400)
TR013	NOTTOLINO FISSO	1 (H < 1400)
		2 (H > 1400)
G371	CERNIERA A 2 ALI TERZA ANTA (VEDI ELENCO ACCESSORI)	6 ... 12
TA001	CREMONESE (VEDI ELENCO ACCESSORI)	1
TA028	CATENACCIO REGISTRABILE	4
G101	CAPPETTA DRENAGGIO ACQUA	2 ... 6
G175	PUNTALE CON PERNO INOX DIAMETRO 6	2
TA011	INCONTRO CATENACCIO SINGOLO PISTA 14 / 18 IN ZAMA	7
TA009	SOSTEGNO ANTA NORMALE ED ANTA PASSIVA AD INFILARE	3
G231	ANGOLO PER FERMAVETRI ARROTONDATI	12
GT101	TAPPI INTERNI T - Z	2
GT601	TAPPI ESTERNI T - Z	2

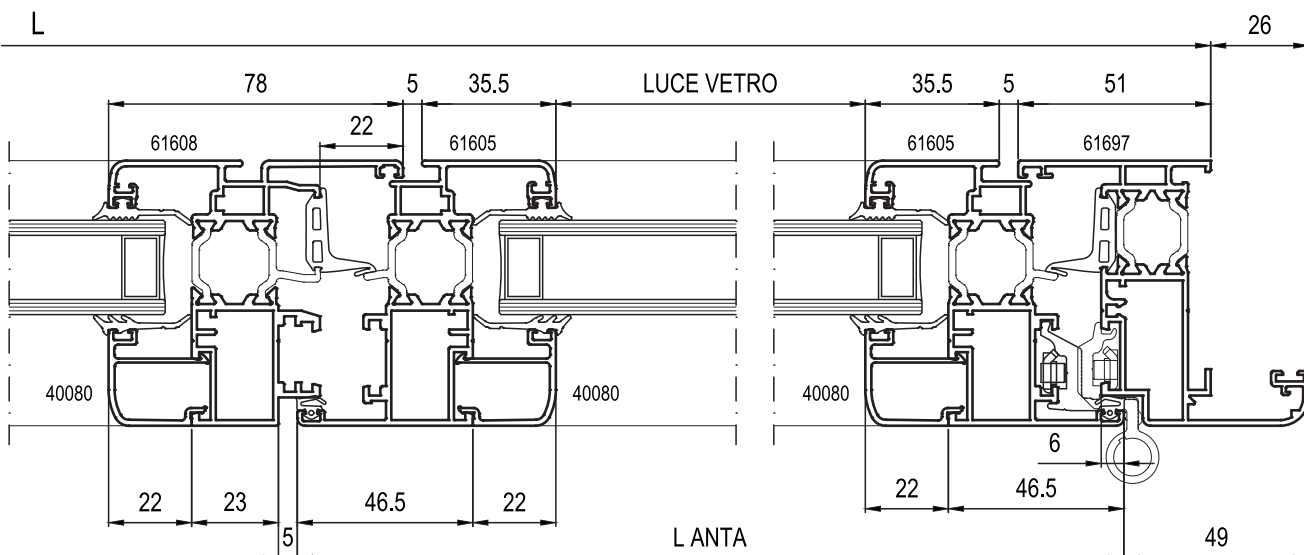
* IN ALTERNATIVA



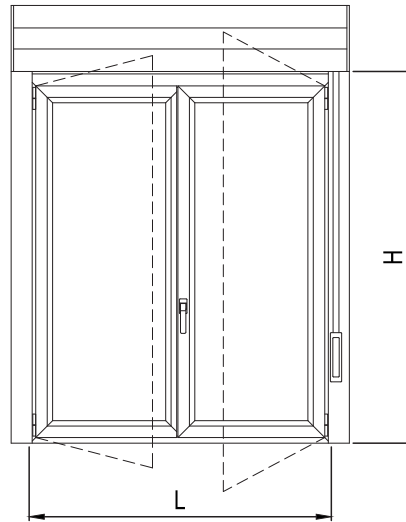
DISTINTA GUARNIZIONI

CODICE	DESCRIZIONE	N°
Z902	ANGOLO VULCANIZZATO	4
Z102	GUARNIZIONE DI TENUTA CENTRALE	2L + 4H
Z106	GUARNIZIONE DI BATTUTA	2L + 4H
Z120	GUARNIZIONE CINGIVETRO ESTERNA DA 1.5 mm	2L + 6H
Z126 *	GUARNIZIONE CINGIVETRO ESTERNA DA 3.5 mm	
	GUARNIZIONE CINGIVETRO INTERNA	2L + 6H

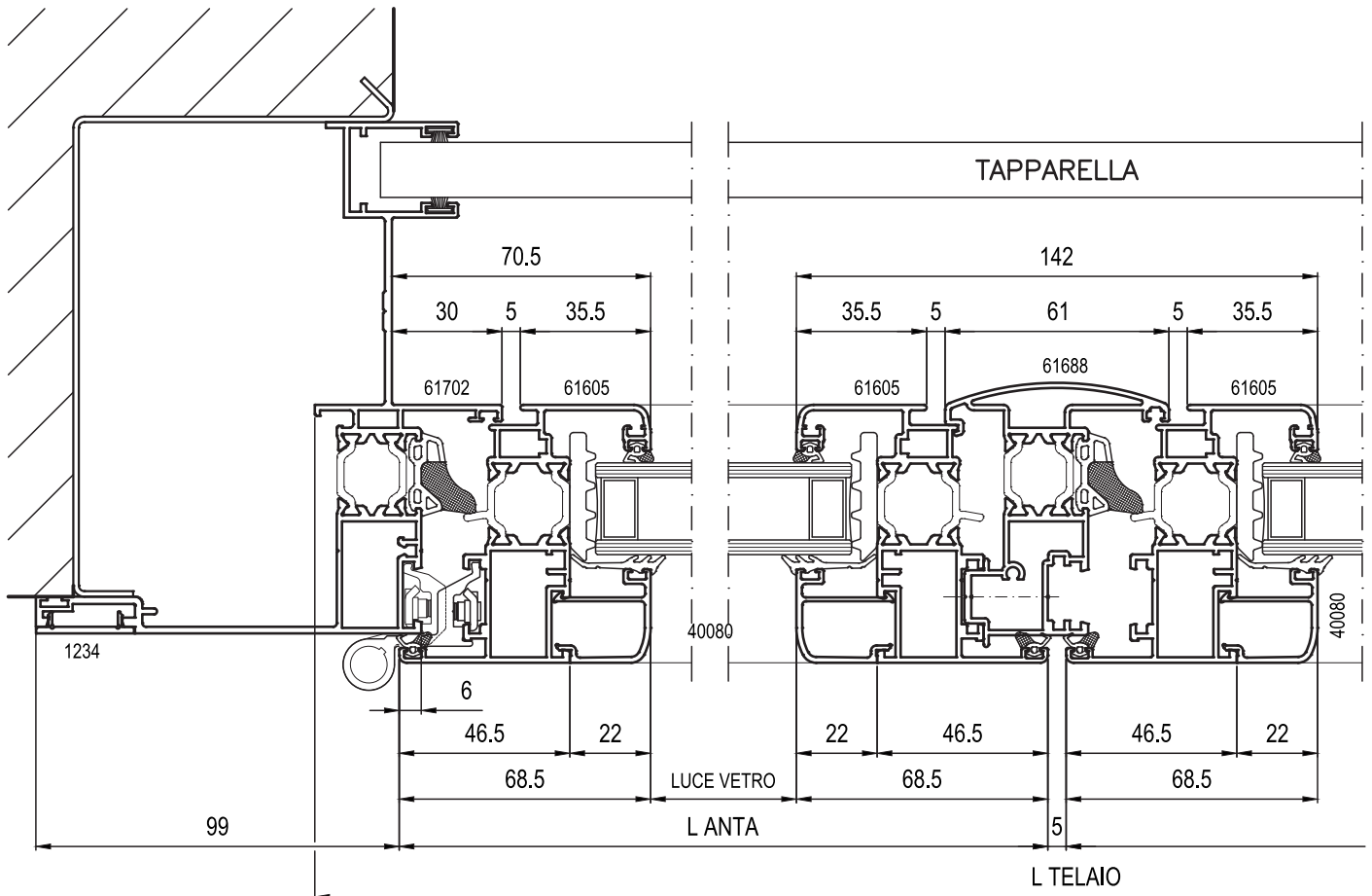
* IN ALTERNATIVA



MONOBLOCCO CON SPALLA A PROFILO UNICO GIUNTO APERTO APERTURA INTERNA



VISTA INTERNA

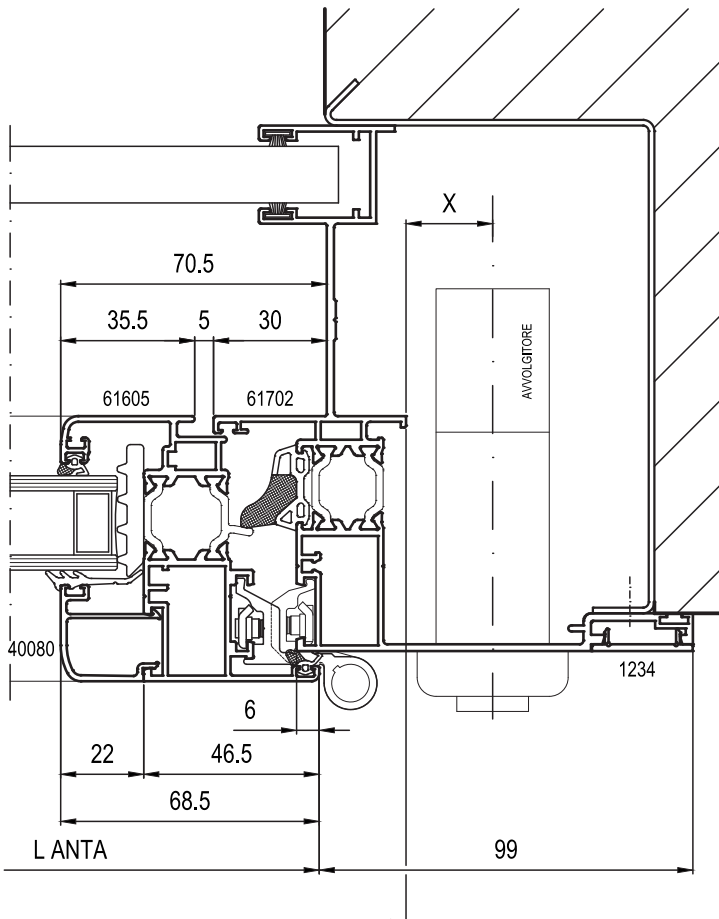


DISTINTA ACCESSORI

CODICE	DESCRIZIONE	N°
G2001	VITE PER SQUADRETTA G2000	16
G2002 *	SPINA PER SQUADRETTA G2000	
G2000	SQUADRETTA AD ESPANSIONE PER TUBOLARI STANDARD	8
G201 *	SQUADRETTA A PULSANTE CON DADO	
G201F *	SQUADRETTA A PULSANTE FILETTATA	
G435 *	SQUADRETTA A CIANFRINARE TUBOLARITÀ STANDARD	
G434 *	SQUADRETTA A SPINARE TUBOLARITÀ STANDARD	
G218 *	SPINA DIAMETRO 8 PER SQUADRETTA G434	16
G217	SQUADRETTA ESTERNA A CIANFRINARE 7.35 x 10.7	8
G398	SQUADRETTA DI ALLINEAMENTO A CAMME	8
G112	SQUADRETTA INOX DI ALLINEAMENTO ANGOLI	8
G157	KIT AVVOLGIBILE PORTATA 18 Kg	1
G158	KIT AVVOLGIBILE PORTATA 30 Kg	
GT131	TAPPO IN NYLON PER CASSONETTO	1
GT132	TAPPO INVITO TAPPARELLA	1
GT600HC	TAPPO RIPORTO CENTRALE 61644 - 61688	1
* IN ALTERNATIVA		

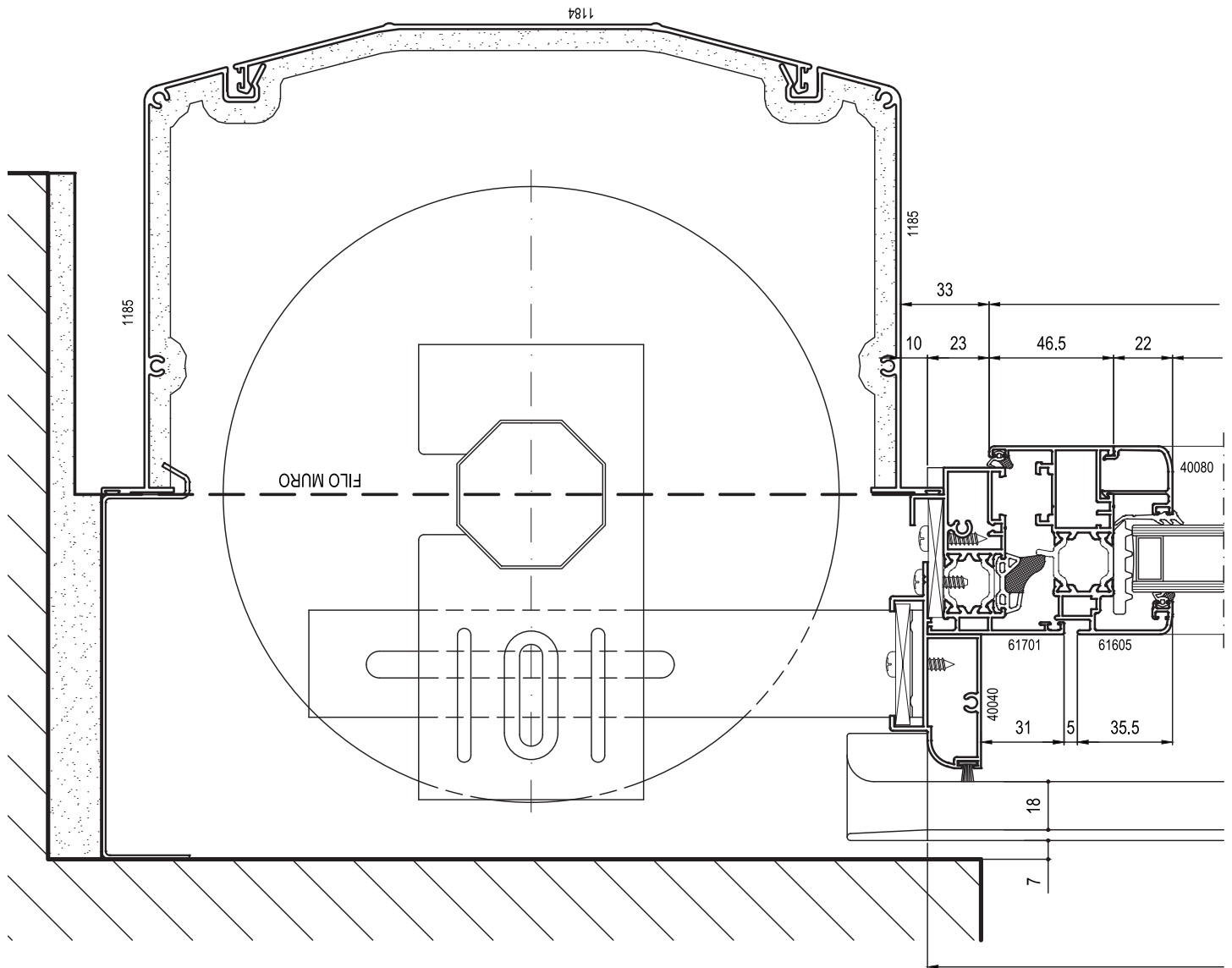
DISTINTA ACCESSORI

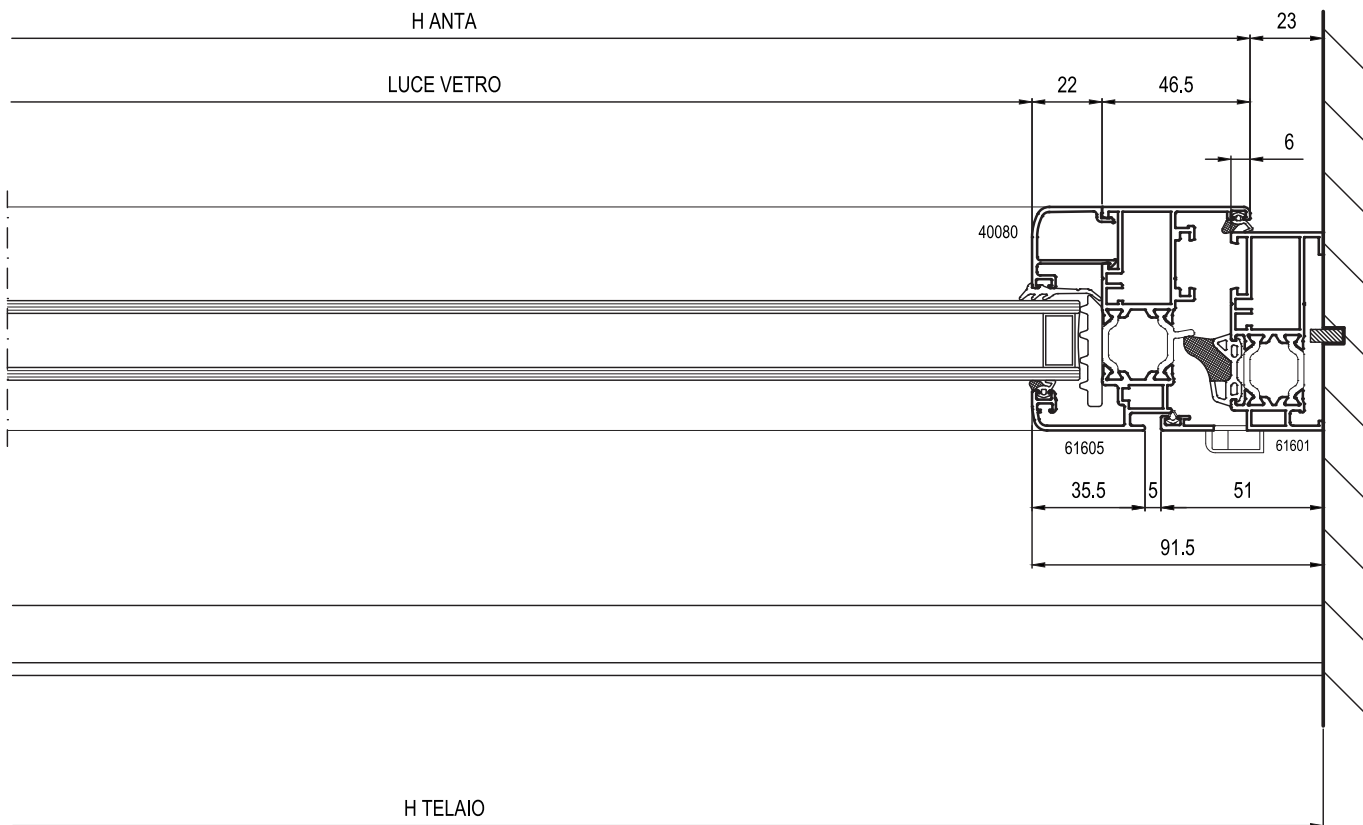
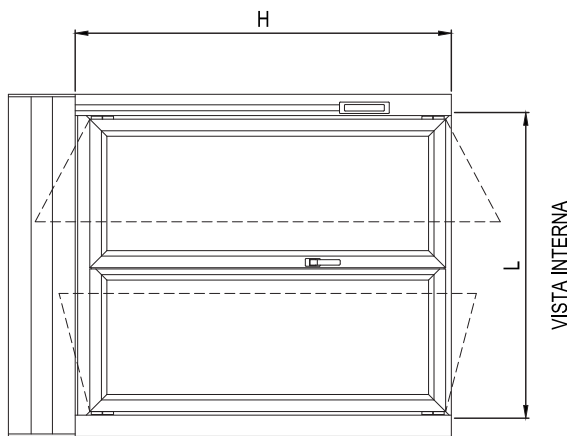
CODICE	DESCRIZIONE	N°
TR012	INCONTRO REGOLABILE	1 (H < 1400)
		2 (H > 1400)
TR013	NOTTOLINO FISSO	1 (H < 1400)
		2 (H > 1400)
G370	CERNIERA A 2 ALI (VEDI ELENCO ACCESSORI)	4 ... 8
TA001	CREMONESE (VEDI ELENCO ACCESSORI)	1
TA028	CATENACCIO REGISTRABILE	2
G101	CAPPETTA DRENAGGIO ACQUA	2 ... 4
G175	PUNTALE CON PERNO INOX DIAMETRO 6	2
TA011	INCONTRO CATENACCIO SINGOLO PISTA 14 / 18 IN ZAMA	6
TA009	SOSTEGNO ANTA NORMALE ED ANTA PASSIVA AD INFILARE	2
G231	ANGOLO PER FERMAVETRI ARROTONDATI	8
* IN ALTERNATIVA		



DISTINTA GUARNIZIONI

CODICE	DESCRIZIONE	N°
TG061	ANGOLO VULCANIZZATO	4
TG060	GUARNIZIONE DI TENUTA CENTRALE	2L + 3H
TG052	GUARNIZIONE DI BATTUTA	2L + 4H
TG052	GUARNIZIONE CINGIVETRO ESTERNA DA 1.5 A 3.5 mm	2L + 4H
TG021 *	GUARNIZIONE CINGIVETRO ESTERNA DA 3 A 4 mm	
	GUARNIZIONE CINGIVETRO INTERNA	2L + 4H
TG030	GUARNIZIONE SOTTOVETRO ISOLANTE	2L + 4H
* IN ALTERNATIVA		

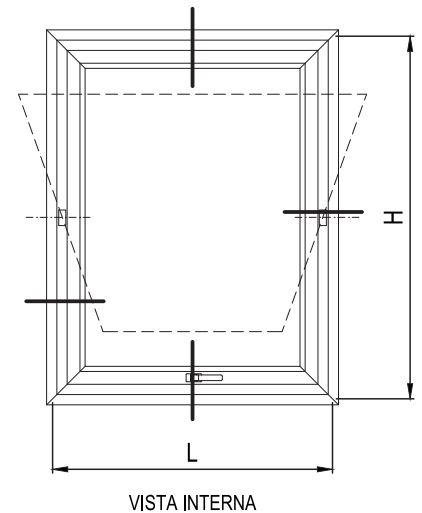




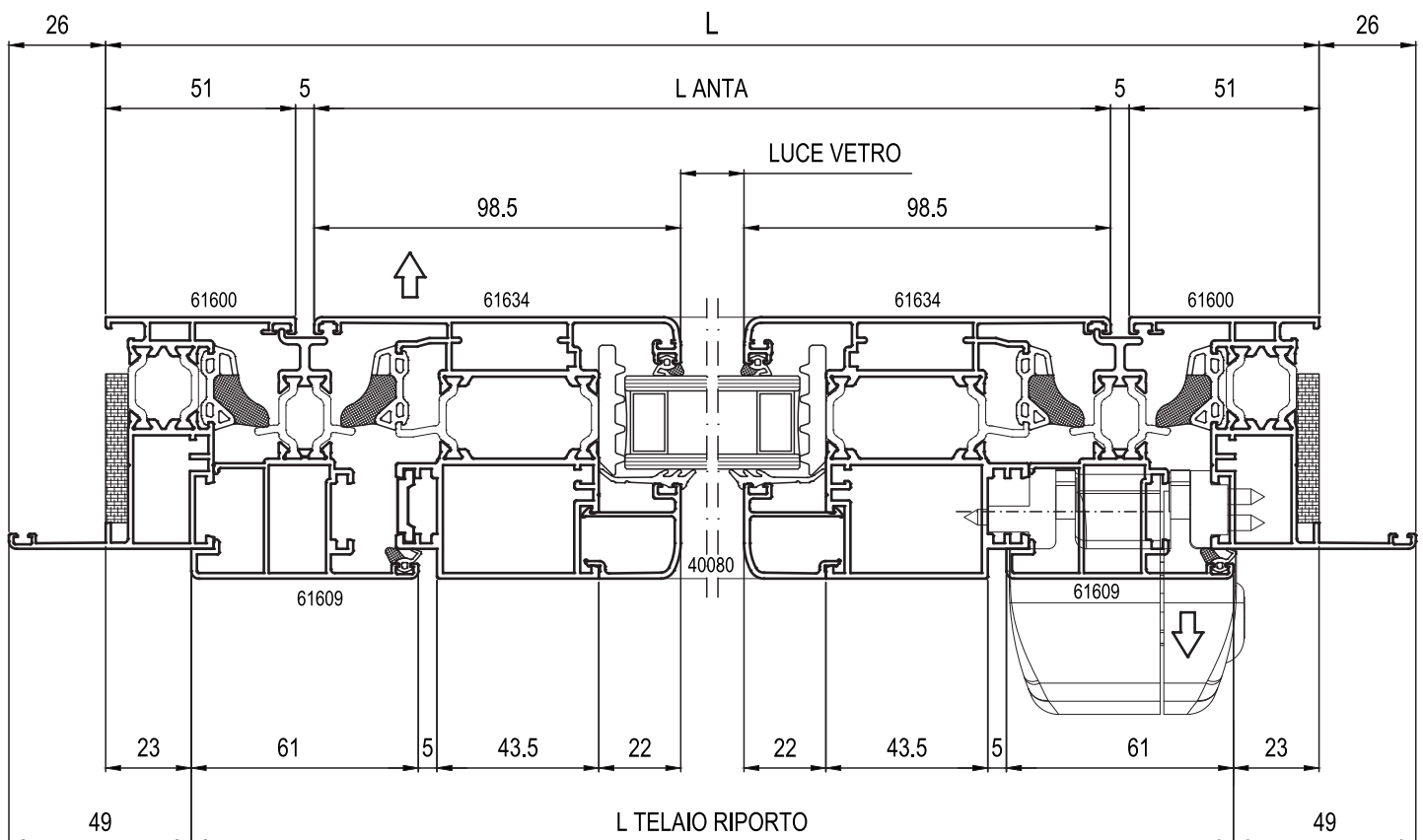
BILICO ORIZZONTALE GIUNTO APERTO APERTURA INTERNA

DISTINTA PROFILATI

CODICE	PROFILATO	DESCRIZIONE	MISURA TAGLIO	TAGLIO	N°
61600		TELAIO Z	L + 52		2
			H + 52		2
61609		INVERSIONE BILICO	L - 46		1
			(H - 46) : 2		1
			(H - 46) : 2		1
			L - 46		1
			(H - 46) : 2		1
			(H - 46) : 2		1
61634		ANTA BILICO T	L - 112		2
			H - 112		2
40080		FERMAVETRO CON ANGOLO	L - 309		2
			H - 309		2
40007		VARIANTE FERMAVETRO	L - 265		2
			H - 309		2
6405		ASTINA DI COMANDO	VEDI PAGINE LAVORAZIONI		VEDI PAGINE LAVORAZIONI



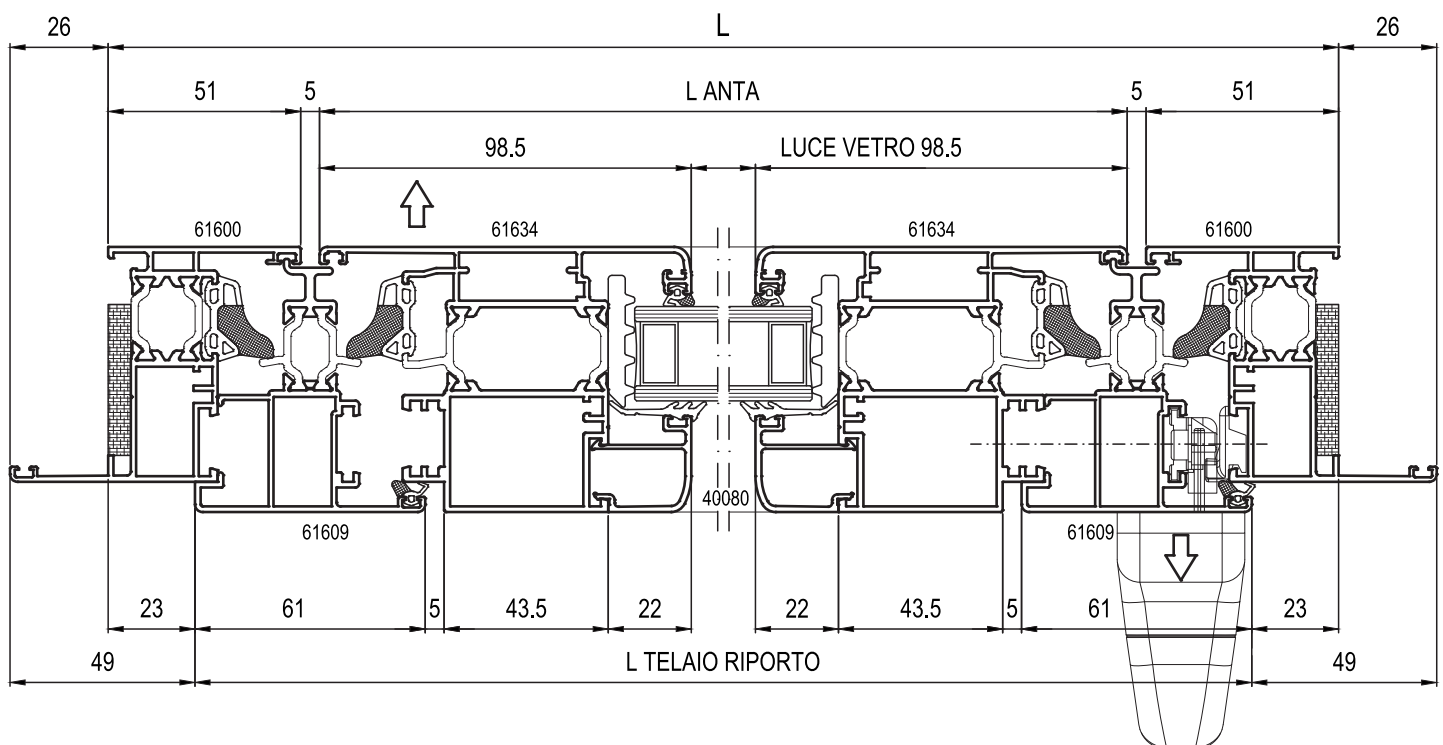
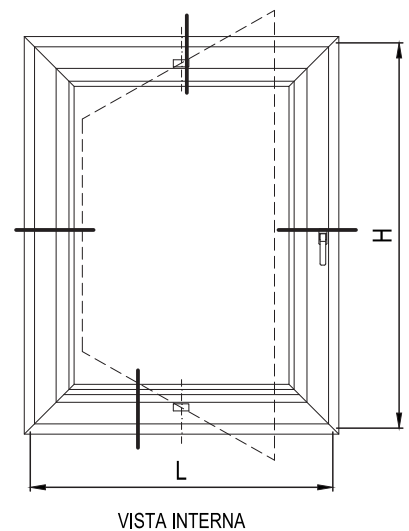
VISTA INTERNA



BILICO VERTICALE GIUNTO APERTO APERTURA ESTERNA

DISTINTA PROFILATI

CODICE	PROFILATO	DESCRIZIONE	MISURA TAGLIO	TAGLIO	N°
61600		TELAIO Z	L + 52		2
			H + 52		2
61609		INVERSIONE BILICO	H - 46		1
			(L - 46) : 2		1
			(L - 46) : 2		1
			H - 46		1
			(L - 46) : 2		1
			(L - 46) : 2		1
61634		ANTA BILICO T	L - 112		2
			H - 112		2
40080		FERMAVETRO CON ANGOLO	L - 309		2
			H - 309		2
40007		VARIANTE FERMAVETRO	L - 265		2
			H - 309		2
6405		ASTINA DI COMANDO	VEDI PAGINE LAVORAZIONI		VEDI PAGINE LAVORAZIONI

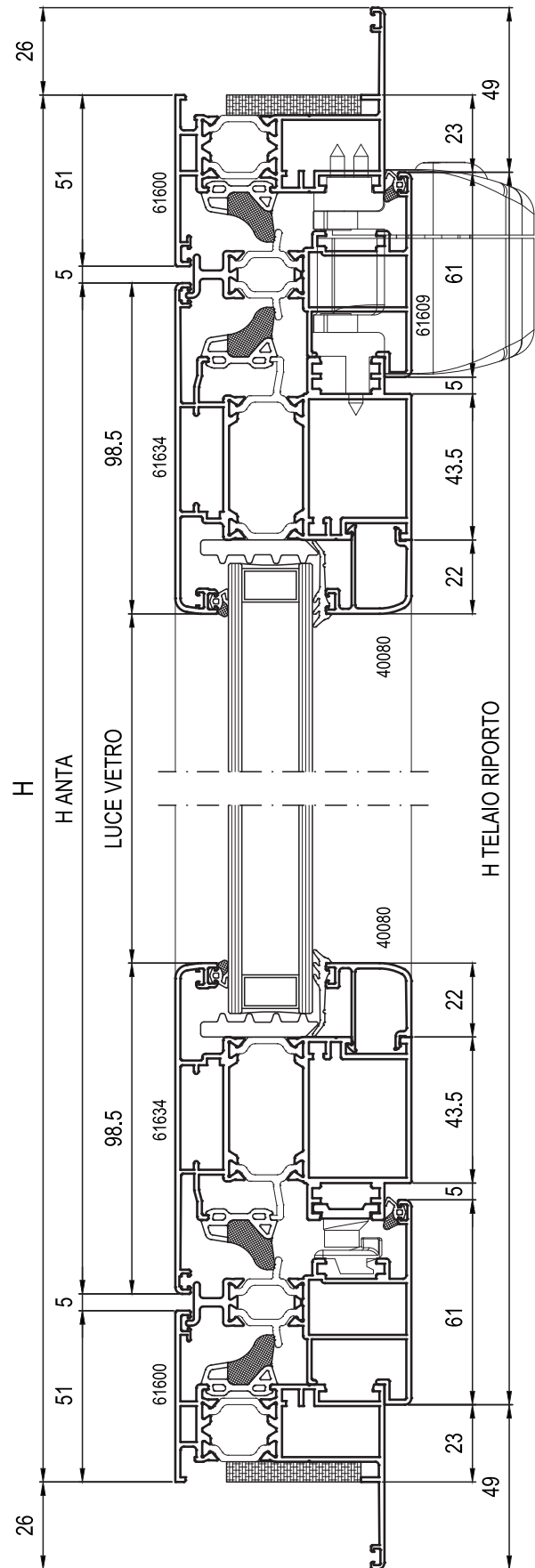


DISTINTA ACCESSORI

CODICE	DESCRIZIONE	N°
G134	REGOLO TELAIO CAMERA SEMPLICE	TABELLA
G2001	VITE PER SQUADRETTA G2000	16
G2002 *	SPINA PER SQUADRETTA G2000	
G2000	SQUADRETTA AD ESPANSIONE PER TUBOLARI STANDARD	8
G201 *	SQUADRETTA A PULSANTE CON DADO	
G201F *	SQUADRETTA A PULSANTE FILETTATA	
G435 *	SQUADRETTA A CIANFRINARE TUBOLARITÀ STANDARD	
G434 *	SQUADRETTA A SPINARE TUBOLARITÀ STANDARD	16
G218 *	SPINA DIAMETRO 8 PER SQUADRETTA G434	
G222	SPINA DIAMETRO 8 PER SQUADRETTA MAGGIORATE	8
G436	SQUADRETTA A SPINARE TUBOLARITÀ MAGGIORATA	4
G202 *	SQUADRETTA MAGGIORATA A PULSANTE	
G437 *	SQUADRETTA A CIANFRINARE TUBOLARITÀ MAGGIORATA	
G215	SQUADRETTA ESTERNA A CIANFRINARE 4.75 x 10.7	4
G501N	SQUADRETTA A CAMME PER TELAI	4
G227	SQUADRETTA ESTERNA A CIANFRINARE 7.35 x 31.7	4
G398	SQUADRETTA DI ALLINEAMENTO A CAMME	4
G112	SQUADRETTA INOX DI ALLINEAMENTO ANGOLI	20
TA060	FRIZIONI PER BILICO	1
G196	PIASTRE FISSAGGIO FRIZIONI PER BILICO	1
TA061	KIT PER BILICO A 4 PUNTI PER CREMONESE NON INCLUSA	1
TA001	CREMONESE (VEDI ELENCO ACCESSORI)	1
G101	CAPPETTA DRENAGGIO ACQUA	2... 3
G231	ANGOLO PER FERMAVETRI ARROTONDATI	4
* IN ALTERNATIVA		

DISTINTA GUARNIZIONI

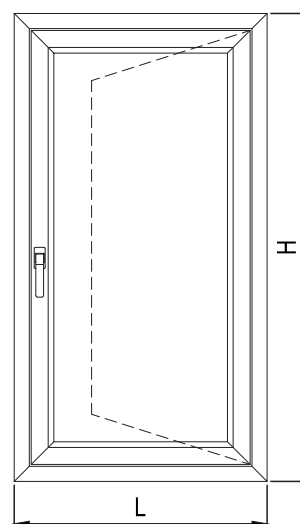
CODICE	DESCRIZIONE	N°
TG061	ANGOLO VULCANIZZATO	4
TG060	GUARNIZIONE DI TENUTA CENTRALE	4L + 4H
TG052	GUARNIZIONE DI BATTUTA	2L + 2H
TG052	GUARNIZIONE CINGIVETRO ESTERNA DA 1.5 A 3.5 mm	2L + 2H
TG021 *	GUARNIZIONE CINGIVETRO ESTERNA DA 3 A 4 mm	
	GUARNIZIONE CINGIVETRO INTERNA	2L + 2H
TG030	GUARNIZIONE SOTTOVETRO ISOLANTE	2L + 2H
Z119	GUARNIZIONE ISOLANTE	2L + 2H
* IN ALTERNATIVA		



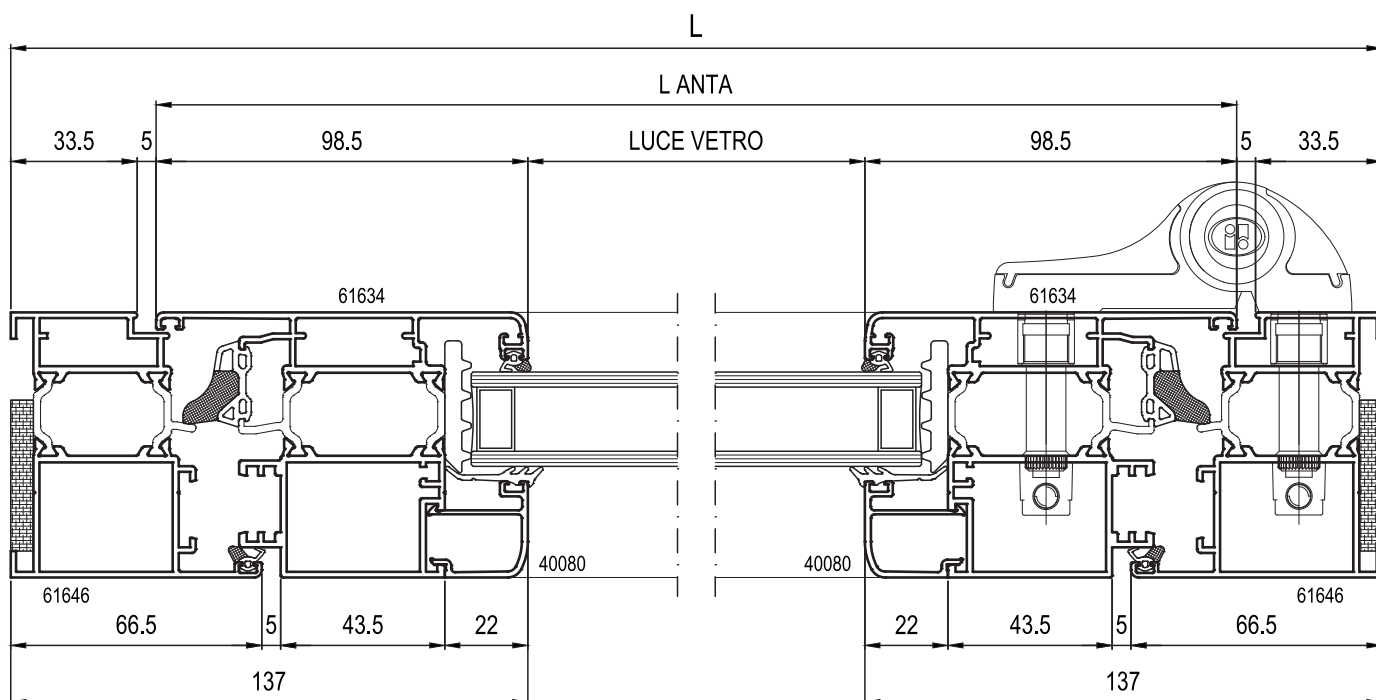
FINESTRA AD UN' ANTA GIUNTO APERTO APERTURA ESTERNA

DISTINTA PROFILATI

CODICE	PROFILATO	DESCRIZIONE	MISURA TAGLIO	TAGLIO	N°
61646		TELAIO AP. ESTERNA L	L		2
			H		2
61634		ANTA T APERTURA ESTERNA	L - 77		2
			L - 77		2
40080		FERMAVETRO CON ANGOLO	L - 274		2
			H - 274		2
40007		VARIANTE FERMAVETRO	L - 230		2
			H - 274		2
6405		ASTINA DI COMANDO	DIPENDE DA ACCESSORIO DI COMANDO		DIPENDE DA ACCESSORIO DI COMANDO



VISTA INTERNA

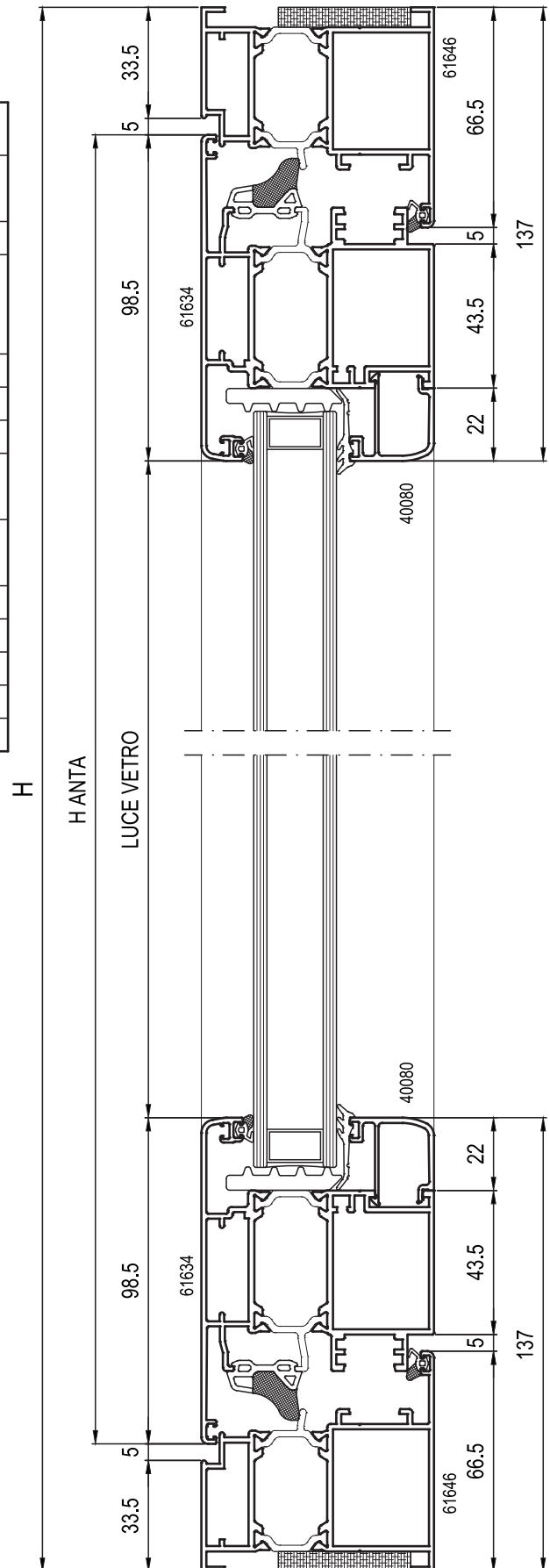


DISTINTA ACCESSORI

CODICE	DESCRIZIONE	N°
G131	REGOLO UNIVERSALE	TABELLA
G145	SPESSORE AGGIUNTIVO PER G131 CAMERA H = 37 mm	
G227	SQUADRETTA ESTERNA A CIANFRINARE 7,35 x 31,2	8
G202	SQUADRETTA MAGGIORATA A PULSANTE	8
G436 *	SQUADRETTA A CIANFRINARE TUBOLARITÀ MAGGIORATA	
G437 *	SQUADRETTA A SPINARE TUBOLARITÀ MAGGIORATA	
G222 *	SPINA DIAMETRO 8 PER SQUADRETTE MAGGIORATE	16
G398	SQUADRETTA DI ALLINEAMENTO A CAMME	4
G112	SQUADRETTA INOX DI ALLINEAMENTO ANGOLI	12
G388	CERNIERA AD APPLICAZIONE FRONTALE A 2 ALI INT. 67 mm	2 ... 3
G389 *	CERNIERA AD APPLICAZIONE FRONTALE A 3 ALI INT. 67 mm	
G366	KIT BOCCOLE PER CERNIERA G388	2 ... 3
G367 *	KIT BOCCOLE PER CERNIERA G389	
TA062	KIT PER BILICO A 4 PUNTI PER MARTELLINA NON INCLUSA	1
TA053	MARTELLINA (VEDI ELENCO ACCESSORI)	1
G101	CAPPETTA DRENAGGIO ACQUA	2 ... 3
G231	ANGOLO PER FERMAVETRI ARROTONDATI	4
* IN ALTERNATIVA		

DISTINTA GUARNIZIONI

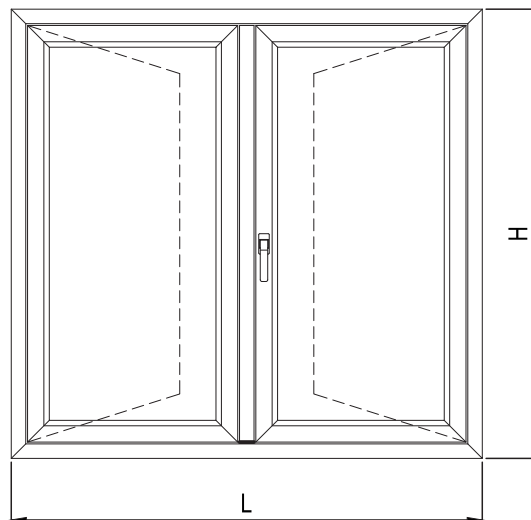
CODICE	DESCRIZIONE	N°
TG060	GUARNIZIONE DI TENUTA CENTRALE	2L + 2H
TG052	GUARNIZIONE DI BATTUTA	2L + 2H
TG052	GUARNIZIONE CINGIVETRO ESTERNA DA 1,5 A 3,5 mm	2L + 2H
TG021 *	GUARNIZIONE CINGIVETRO ESTERNA DA 3 A 4 mm	
	GUARNIZIONE CINGIVETRO INTERNA	2L + 2H
TG030	GUARNIZIONE SOTTOVETRO ISOLANTE	2L + 2H
Z119	GUARNIZIONE ISOLANTE	2L + 2H
* IN ALTERNATIVA		



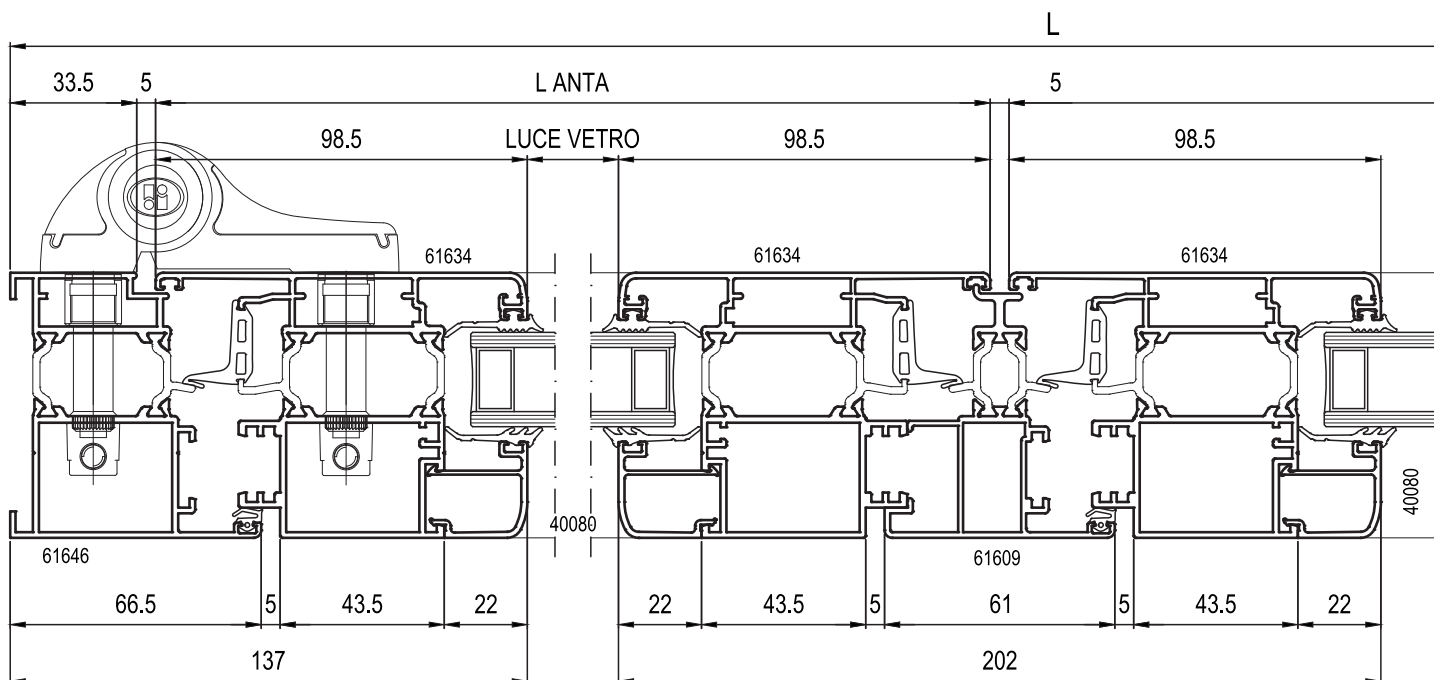
FINESTRA A DUE ANTE T - RIPORTO - T GIUNTO APERTO APERTURA ESTERNA

DISTINTA PROFILATI

CODICE	PROFILATO	DESCRIZIONE	MISURA TAGLIO	TAGLIO	N°
61646		TELAIO AP. ESTERNA L	L		2
			H		2
61634		ANTA T APERTURA ESTERNA	(L - 82) : 2		4
			L - 77		4
61609		INVERSIONE DI BATTUTA	H - 145		1
40080		FERMAVETRO CON ANGOLO	(L - 476) : 2		4
			H - 274		4
40007		VARIANTE FERMAVETRO	(L - 388) : 2		4
			H - 274		4
6405		ASTINA DI COMANDO	DIPENDE DA ACCESSORIO DI COMANDO		DIPENDE DA ACCESSORIO DI COMANDO

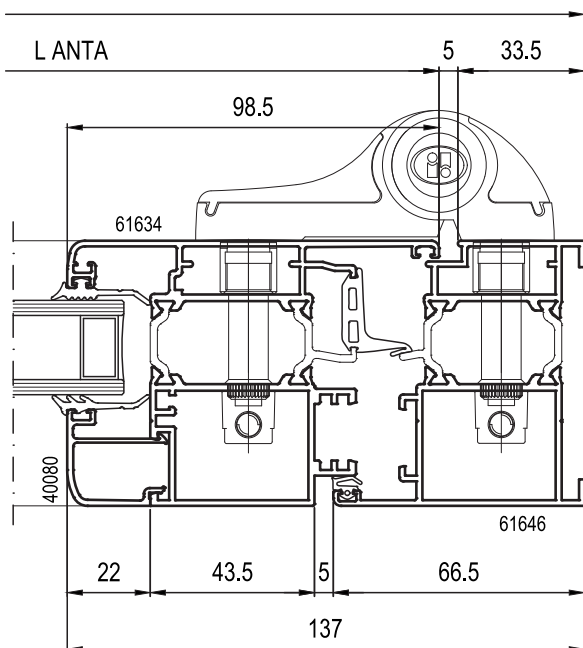
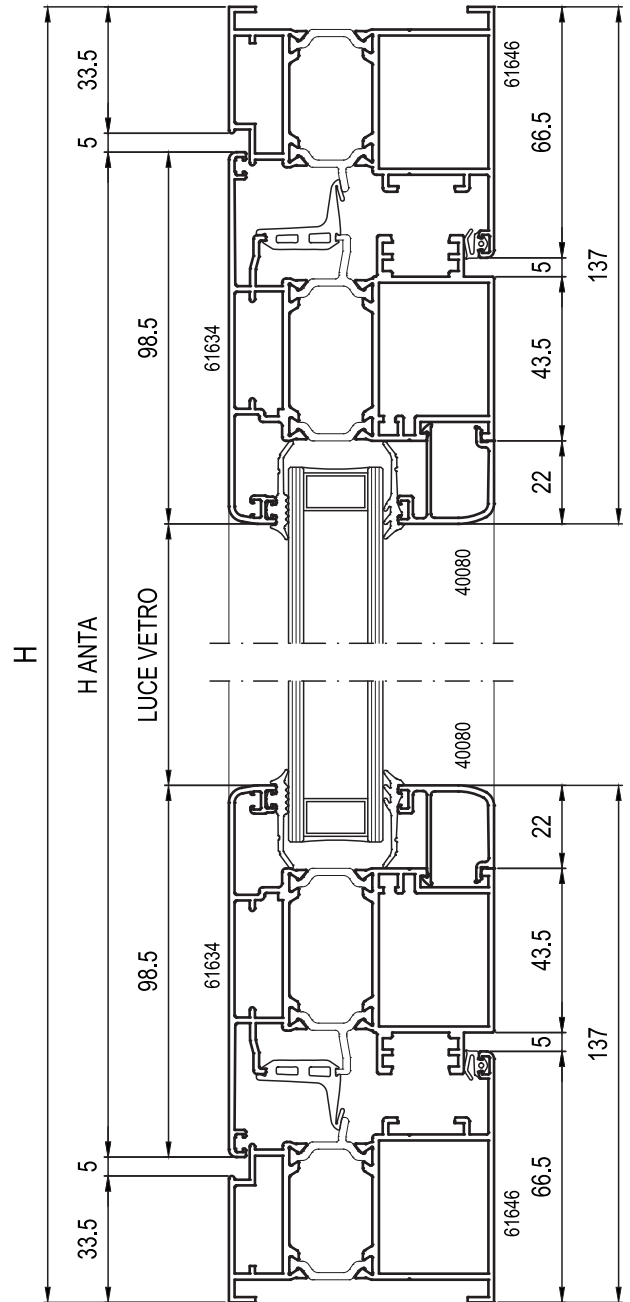


VISTA INTERNA



DISTINTA ACCESSORI

CODICE	DESCRIZIONE	N°
G131	REGOLO UNIVERSALE	TABELLA
G145	SPESSORE AGGIUNTIVO PER G131 CAMERA H = 37 mm	
G227	SQUADRETTA ESTERNA A CIANFRINARE 7,35 x 31,2	12
G202	SQUADRETTA MAGGIORATA A PULSANTE	12
G436 *	SQUADRETTA A CIANFRINARE TUBOLARITÀ MAGGIORATA	
G437 *	SQUADRETTA A SPINARE TUBOLARITÀ MAGGIORATA	
G222 *	SPINA DIAMETRO 8 PER SQUADRETTA MAGGIORATE	24
G398	SQUADRETTA DI ALLINEAMENTO A CAMME	8
G112	SQUADRETTA INOX DI ALLINEAMENTO ANGOLI	20
G388	CERNIERA AD APPLICAZIONE FRONTALE A 2 ALI INT. 67 mm	4 ... 6
G389 *	CERNIERA AD APPLICAZIONE FRONTALE A 3 ALI INT. 67 mm	
G366	KIT BOCCOLE PER CERNIERA G388	4 ... 6
G367 *	KIT BOCCOLE PER CERNIERA G389	
TA062	KIT PER BILICO A 4 PUNTI PER MARTELLINA NON INCLUSA	1
TA053	MARTELLINA (VEDI ELENCO ACCESSORI)	1
G101	CAPPETTA DRENAGGIO ACQUA	4 ... 8
G169	CATENACCIO STANDARD CON PUNTALE	2
G180	RISCONTRO CATENACCIO PISTA 15 / 20 IN ZAMA	2
GT603	TAPPO PER RIPORTO APERTURA ESTERNA	1
G231	ANGOLO PER FERMAVETRI ARROTONDATI	8
* IN ALTERNATIVA		


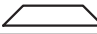
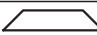
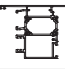
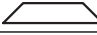

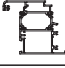






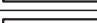

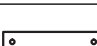


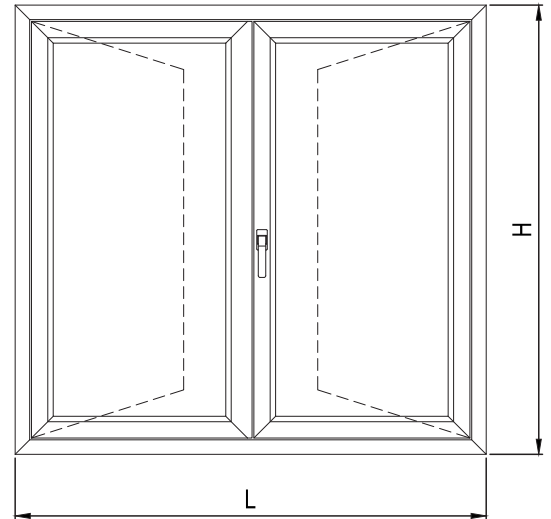
DISTINTA GUARNIZIONI

CODICE	DESCRIZIONE	N°
Z136	ANGOLO VULCANIZZATO PER APERTURA ESTERNA	8
Z102	GUARNIZIONE DI TENUTA CENTRALE	2L + 3H
Z106	GUARNIZIONE DI BATTUTA	2L + 3H
Z120	GUARNIZIONE CINGIVETRO ESTERNA DA 1.5 mm	2L + 4H
Z126 *	GUARNIZIONE CINGIVETRO ESTERNA DA 3.5 mm	
	GUARNIZIONE CINGIVETRO INTERNA	2L + 4H
* IN ALTERNATIVA		

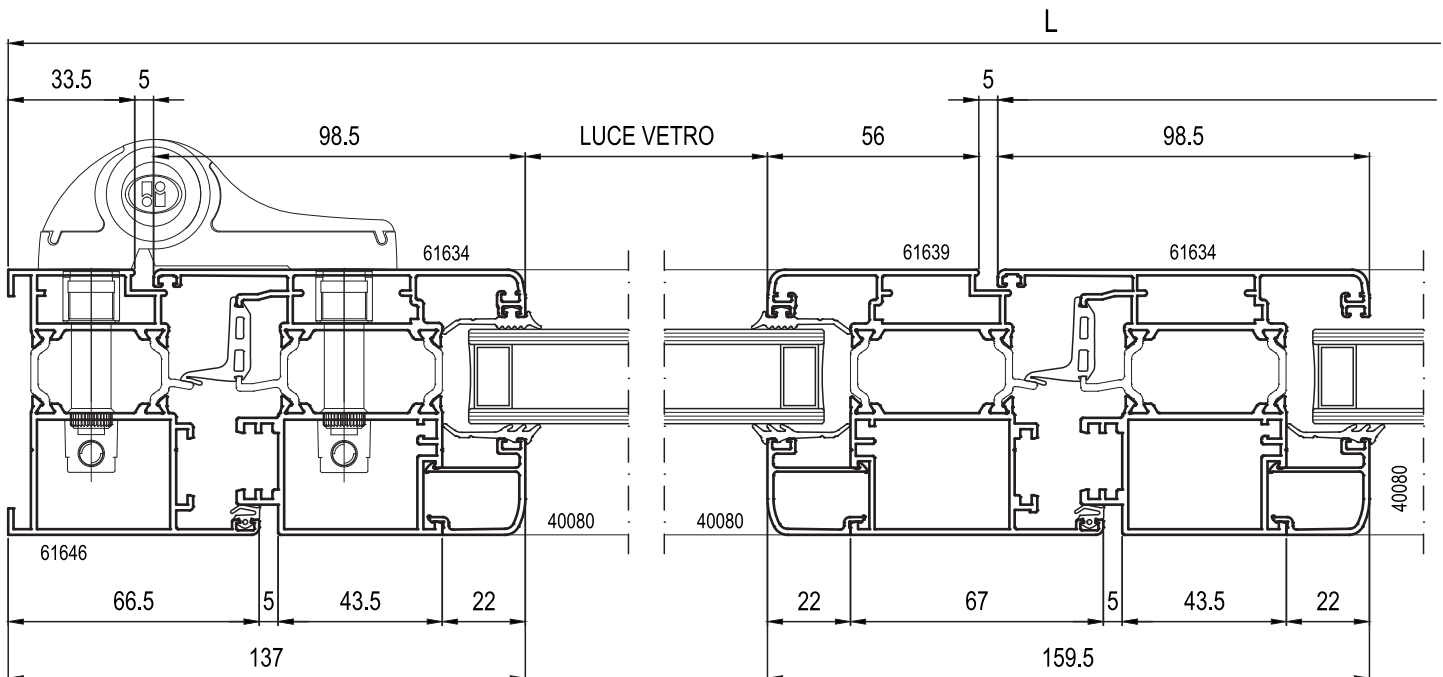
FINESTRA A DUE ANTE T - Z GIUNTO APERTO APERTURA ESTERNA

DISTINTA PROFILATI

CODICE	PROFILATO	DESCRIZIONE	MISURA TAGLIO	TAGLIO	N°
61646		TELAIO AP. ESTERNA L	L		2
			H		2
61634		ANTA T APERTURA ESTERNA	(L - 82) : 2		4
			L - 77		3
61639		ANTA Z	H - 96		1
40080		FERMAVETRO CON ANGOLO	(L - 433.5) : 2		4
			H - 274		4
40007		VARIANTE FERMAVETRO	(L - 345.5) : 2		4
			H - 274		4
6405		ASTINA DI COMANDO	DIPENDE DA ACCESSORIO DI COMANDO		DIPENDE DA ACCESSORIO DI COMANDO

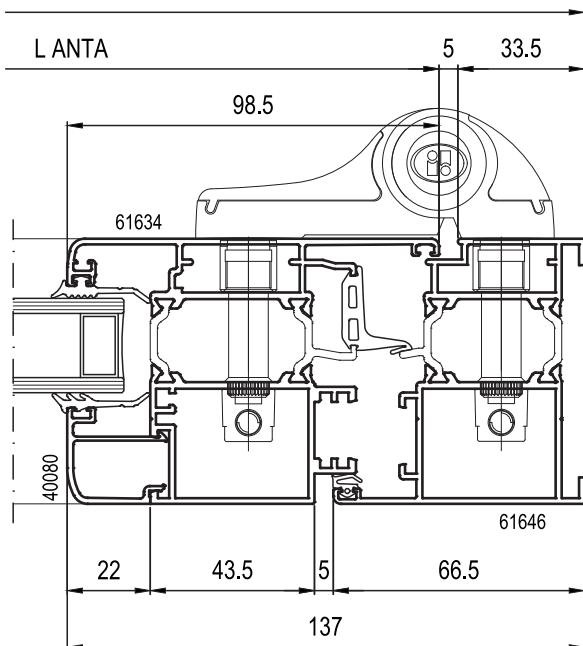
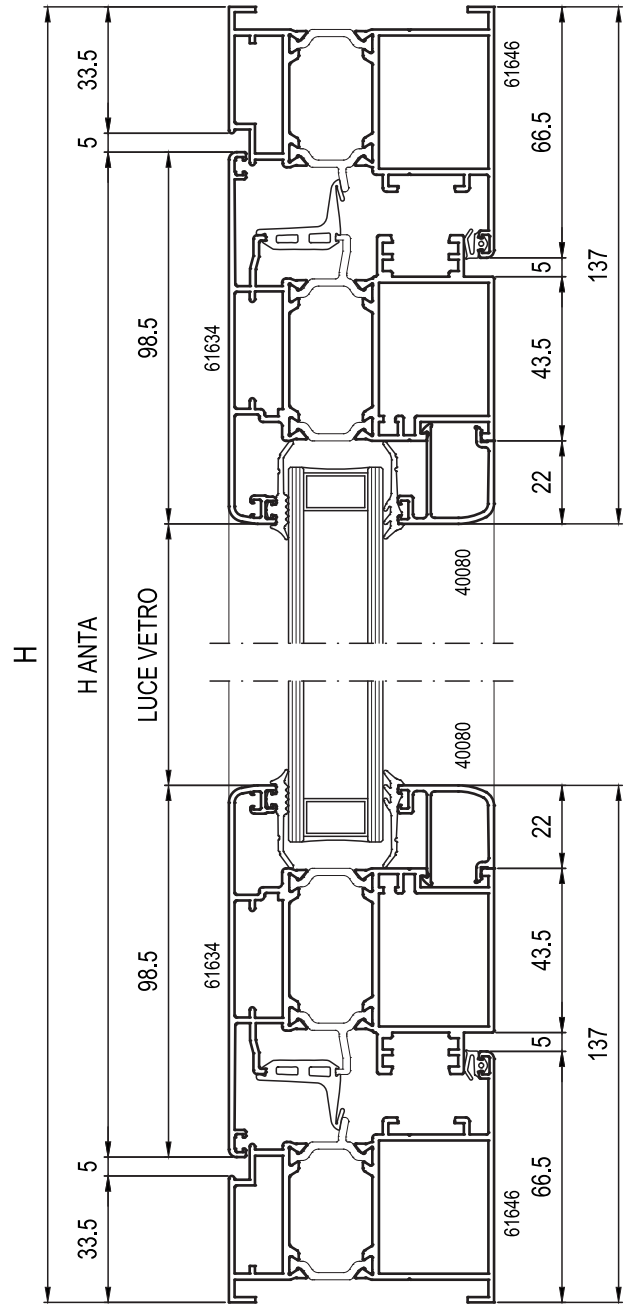


VISTA INTERNA



DISTINTA ACCESSORI

CODICE	DESCRIZIONE	N°
G131	REGOLO UNIVERSALE	TABELLA
G145	SPESSORE AGGIUNTIVO PER G131 CAMERA H = 37 mm	
G227	SQUADRETTA ESTERNA A CIANFRINARE 7.35 x 31.2	12
G202	SQUADRETTA MAGGIORATA A PULSANTE	12
G436 *	SQUADRETTA A CIANFRINARE TUBOLARITÀ MAGGIORATA	
G437 *	SQUADRETTA A SPINARE TUBOLARITÀ MAGGIORATA	
G222 *	SPINA DIAMETRO 8 PER SQUADRETTA MAGGIORATE	24
G398	SQUADRETTA DI ALLINEAMENTO A CAMME	8
G112	SQUADRETTA INOX DI ALLINEAMENTO ANGOLI	20
G388	CERNIERA AD APPLICAZIONE FRONTALE A 2 ALI INT. 67 mm	4 ... 6
G389 *	CERNIERA AD APPLICAZIONE FRONTALE A 3 ALI INT. 67 mm	
G366	KIT BOCCOLE PER CERNIERA G388	4 ... 6
G367 *	KIT BOCCOLE PER CERNIERA G389	
TA062	KIT PER BILICO A 4 PUNTI PER MARTELLINA NON INCLUSA	1
TA053	MARTELLINA (VEDI ELENCO ACCESSORI)	1
G101	CAPPETTA DRENAGGIO ACQUA	4 ... 8
G169	CATENACCIO STANDARD CON PUNTALE	2
G180	RISCONTRO CATENACCIO PISTA 15 / 20 IN ZAMA	2
GT101	TAPPI INTERNI T - Z	1
GT601	TAPPI ESTERNI T - Z	1
G231	ANGOLO PER FERMAVETRI ARROTONDATI	8
* IN ALTERNATIVA		

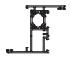


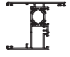




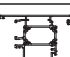

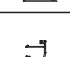


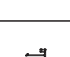
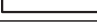

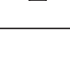



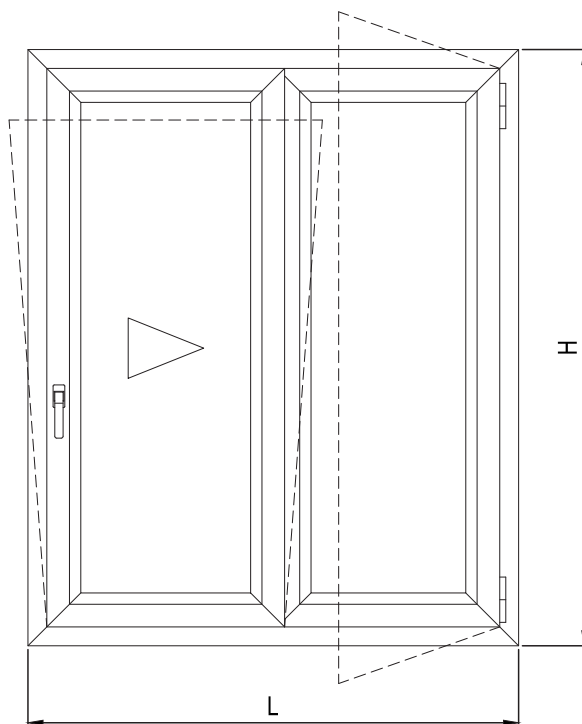
DISTINTA GUARNIZIONI

CODICE	DESCRIZIONE	N°
Z136	ANGOLO VULCANIZZATO APERTURA ESTERNA	4
Z102	GUARNIZIONE DI TENUTA CENTRALE	2L + 3H
Z106	GUARNIZIONE DI BATTUTA	2L + 3H
Z120	GUARNIZIONE CINGIVETRO ESTERNA DA 1.5 mm	2L + 4H
Z126 *	GUARNIZIONE CINGIVETRO ESTERNA DA 3.5 mm	
	GUARNIZIONE CINGIVETRO INTERNA	2L + 4H
* IN ALTERNATIVA		

FINESTRA A DUE ANTE T - Z 1° ANTA RIBALTA SCORRERE 2° ANTA A BATTENTE GIUNTO APERTO APERTURA INTERNA

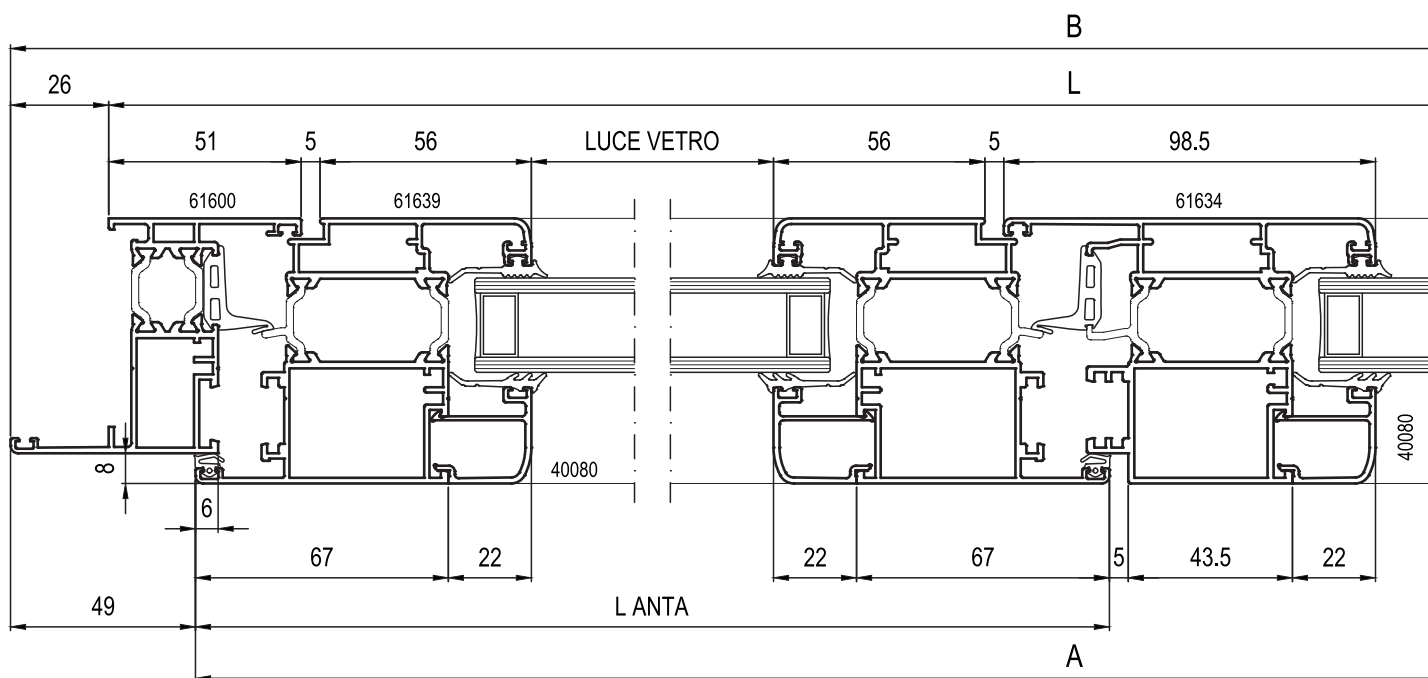
DISTINTA PROFILATI

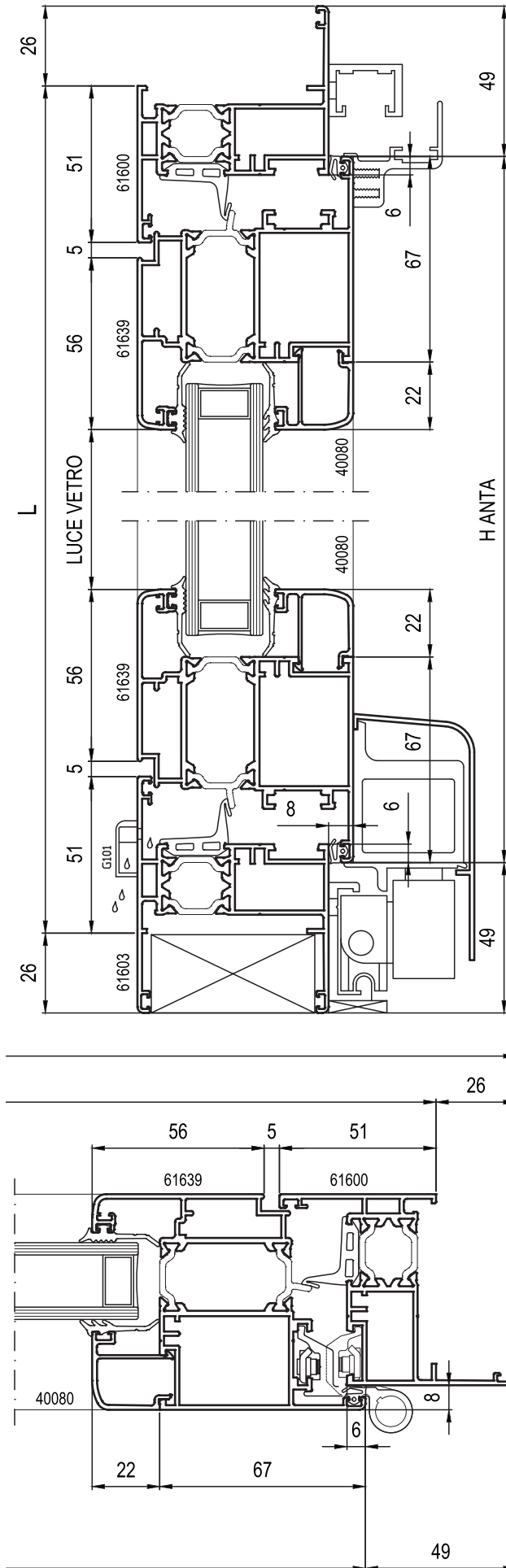
CODICE	PROFILATO	DESCRIZIONE	MISURA TAGLIO	TAGLIO	N°
61600		TELAIO L	L + 52		1
			H + 52		2
61603		TELAIO H	L + 52		1
61639		ANTA Z	(L - 27.5) : 2		4
			L - 46		3
61634		ANTA T	H - 27		1
40080		FERMAVETRO CON ANGOLO	(L - 383.5) : 2		4
			H - 224		4
40007		VARIANTE FERMAVETRO	(L - 295.5) : 2		4
			H - 224		4
6405		ASTINA DI COMANDO	DIPENDE DA ACCESSORIO DI COMANDO		DIPENDE DA ACCESSORIO DI COMANDO



VISTA INTERNA

PER ORDINE ACCESSORI ANTA A SCORRERE GS1000 VEDI MODULO NEL MANUALE LAVORAZIONI





DISTINTA ACCESSORI

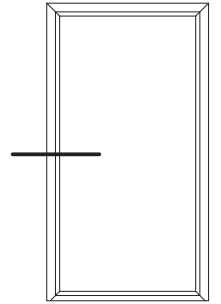
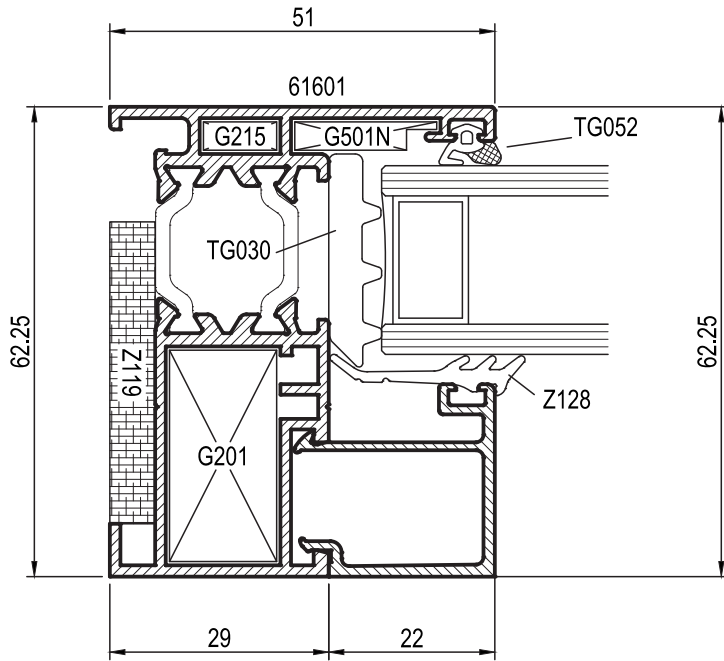
CODICE	DESCRIZIONE	N°
G134	REGOLO TELAIO CAMERA SEMPLICE	TABELLA
G2001	VITE PER SQUADRETTA G2000	8
G2002 *	SPINA PER SQUADRETTA G2000	
G2000	SQUADRETTA AD ESPANSIONE PER TUBOLARI STANDARD	4
G201 *	SQUADRETTA A PULSANTE CON DADO	
G201F *	SQUADRETTA A PULSANTE FILETTATA	
G435 *	SQUADRETTA A CIANFRINARE TUBOLARITÀ STANDARD	
G434 *	SQUADRETTA A SPINARE TUBOLARITÀ STANDARD	8
G218 *	SPINA DIAMETRO 8 PER SQUADRETTA G434	
G202	SQUADRETTA MAGGIORATA A PULSANTE	8
G436 *	SQUADRETTA A CIANFRINARE TUBOLARITÀ MAGGIORATA	
G437 *	SQUADRETTA A SPINARE TUBOLARITÀ MAGGIORATA	16
G222 *	SPINA DIAMETRO 8 PER SQUADRETTA MAGGIORATE	
G215	SQUADRETTA ESTERNA A CIANFRINARE 4.75 x 10.7	4
G501N	SQUADRETTA A CAMME PER TELAI	4
G227	SQUADRETTA ESTERNA A CIANFRINARE 7.35 x 317	8
G398	SQUADRETTA DI ALLINEAMENTO A CAMME	8
G112	SQUADRETTA INOX DI ALLINEAMENTO ANGOLI	24
TR012	INCONTRO REGOLABILE	1 (H < 1400)
		2 (H > 1400)
TR013	NOTTOLINO FISSO	1 (H < 1400)
		2 (H > 1400)
G370	CERNIERA A 2 ALI (VEDI ELENCO ACCESSORI)	2... 4
TA001	CREMONESE (VEDI ELENCO ACCESSORI)	1
G101	CAPPETTA DRENAGGIO ACQUA	2... 3
G175	PUNTALE CON PERNO INOX DIAMETRO 6	2
TA028	CATENACCIO REGISTRABILE	2
TA011	INCONTRO CATENACCIO SINGOLO PISTA 14 / 18 IN ZAMA	2
TA009	SOSTEGNO ANTA NORMALE ED ANTA PASSIVA AD INFILARE	1
G1347	INCONTRO CATENACCIO SINGOLO PISTA 14 / 18 IN NYLON	1
TRS001	RIBALTA SCORRERE GS1000 ML 90 Kg	1
TRS002 *	RIBALTA SCORRERE GS1000 HL 150 Kg	
TRS003 *	RIBALTA SCORRERE GS1000 HD 180 Kg	
GT101	TAPPI INTERNI T - Z	1
GT601	TAPPI ESTERNI T - Z	1
G231	ANGOLO PER FERMAVETRI ARROTONDATI	8
* IN ALTERNATIVA		

DISTINTA GUARNIZIONI

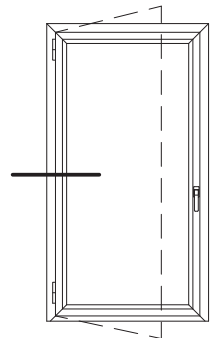
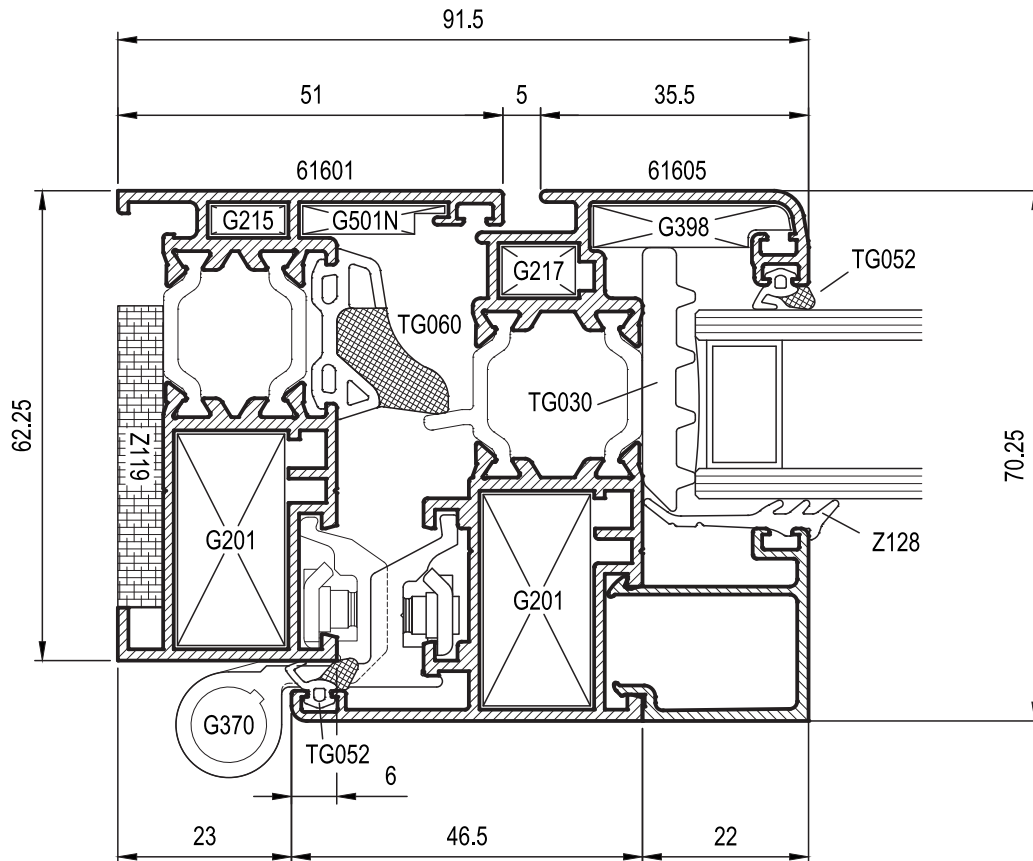
CODICE	DESCRIZIONE	N°
Z902	ANGOLO VULCANIZZATO	4
Z102	GUARNIZIONE DI TENUTA CENTRALE	2L + 3H
Z106	GUARNIZIONE DI BATTUTA	2L + 3H
Z120	GUARNIZIONE CINGIVETRO ESTERNA DA 1,5 mm	2L + 4H
Z126 *	GUARNIZIONE CINGIVETRO ESTERNA DA 3,5 mm	
	GUARNIZIONE CINGIVETRO INTERNA	2L + 4H
* IN ALTERNATIVA		

Nodi Scala 1:1 

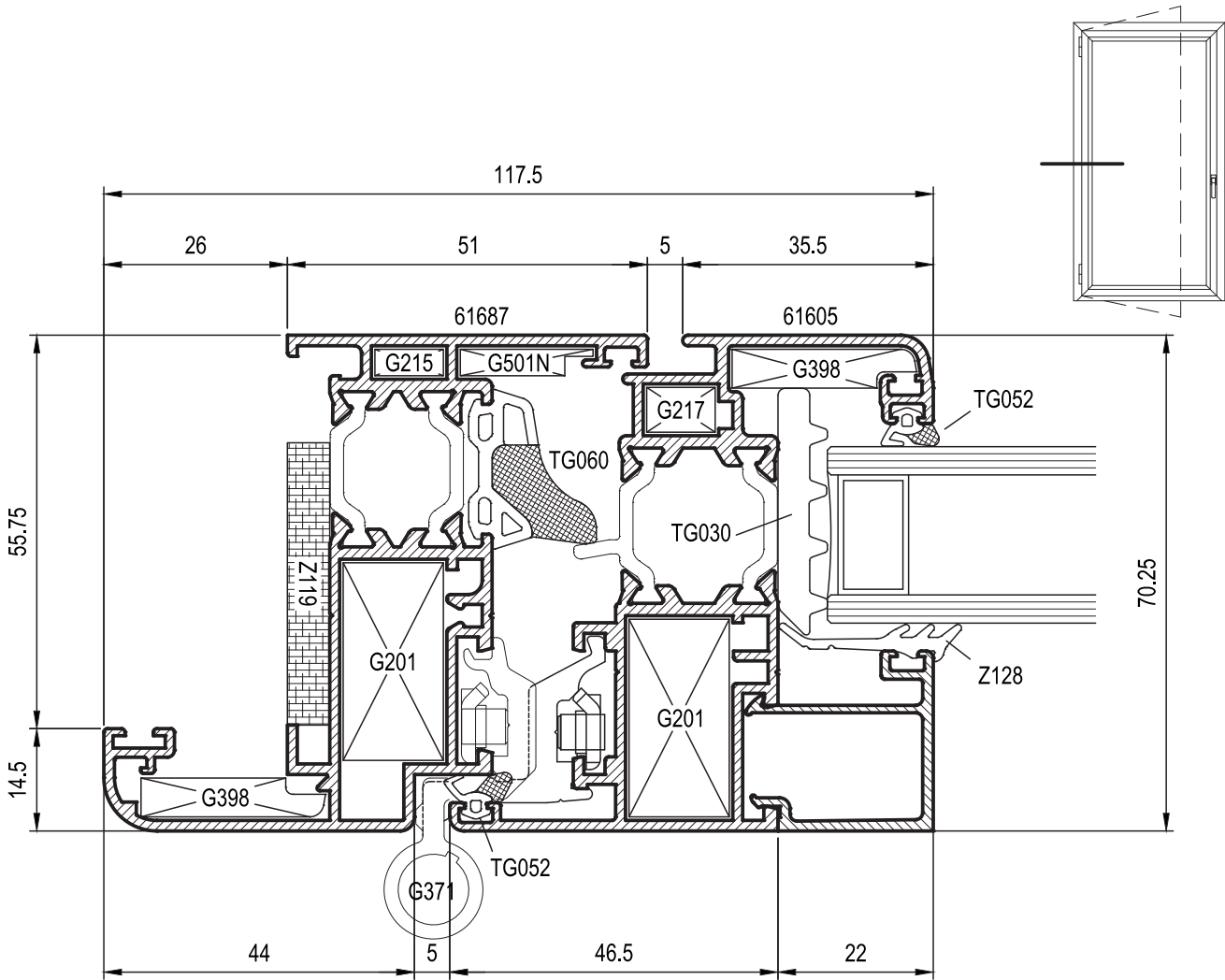
FISSO



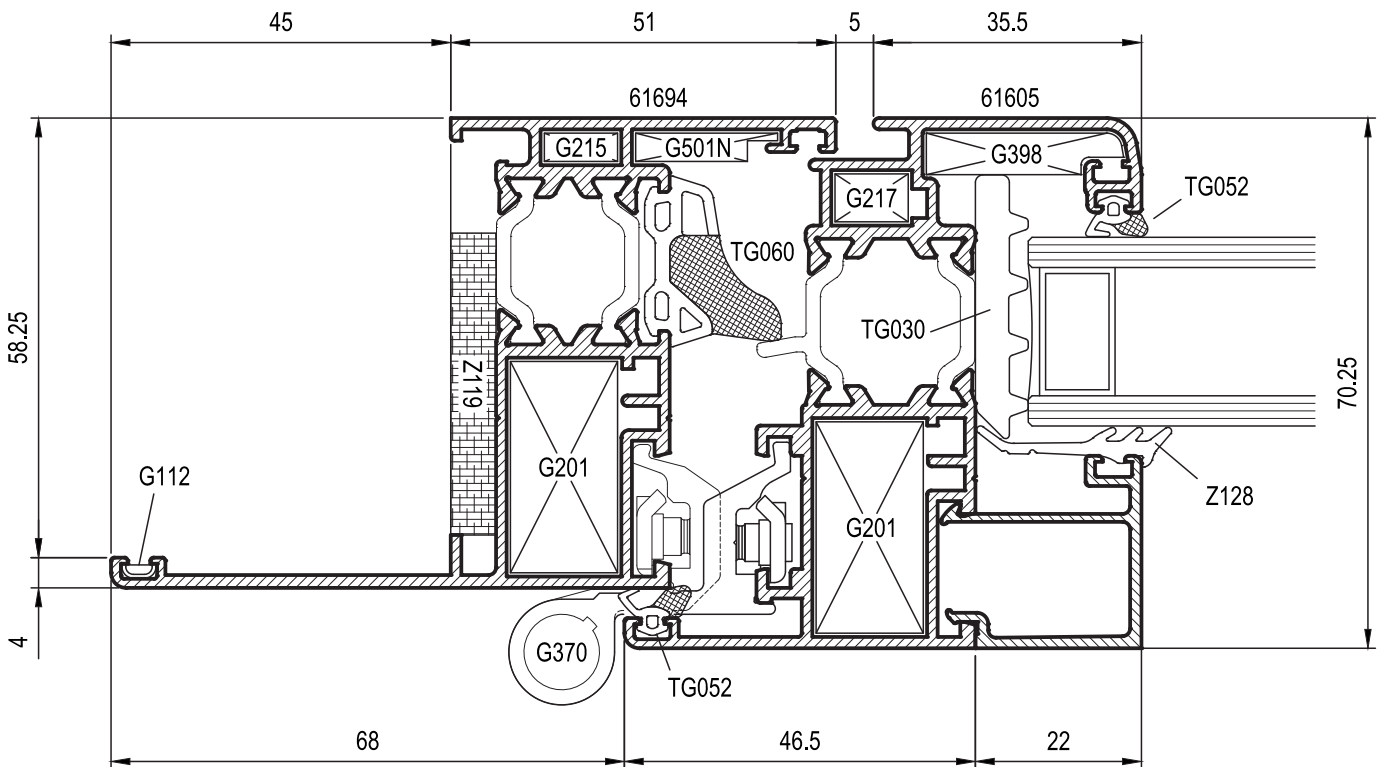
APERTURA INTERNA



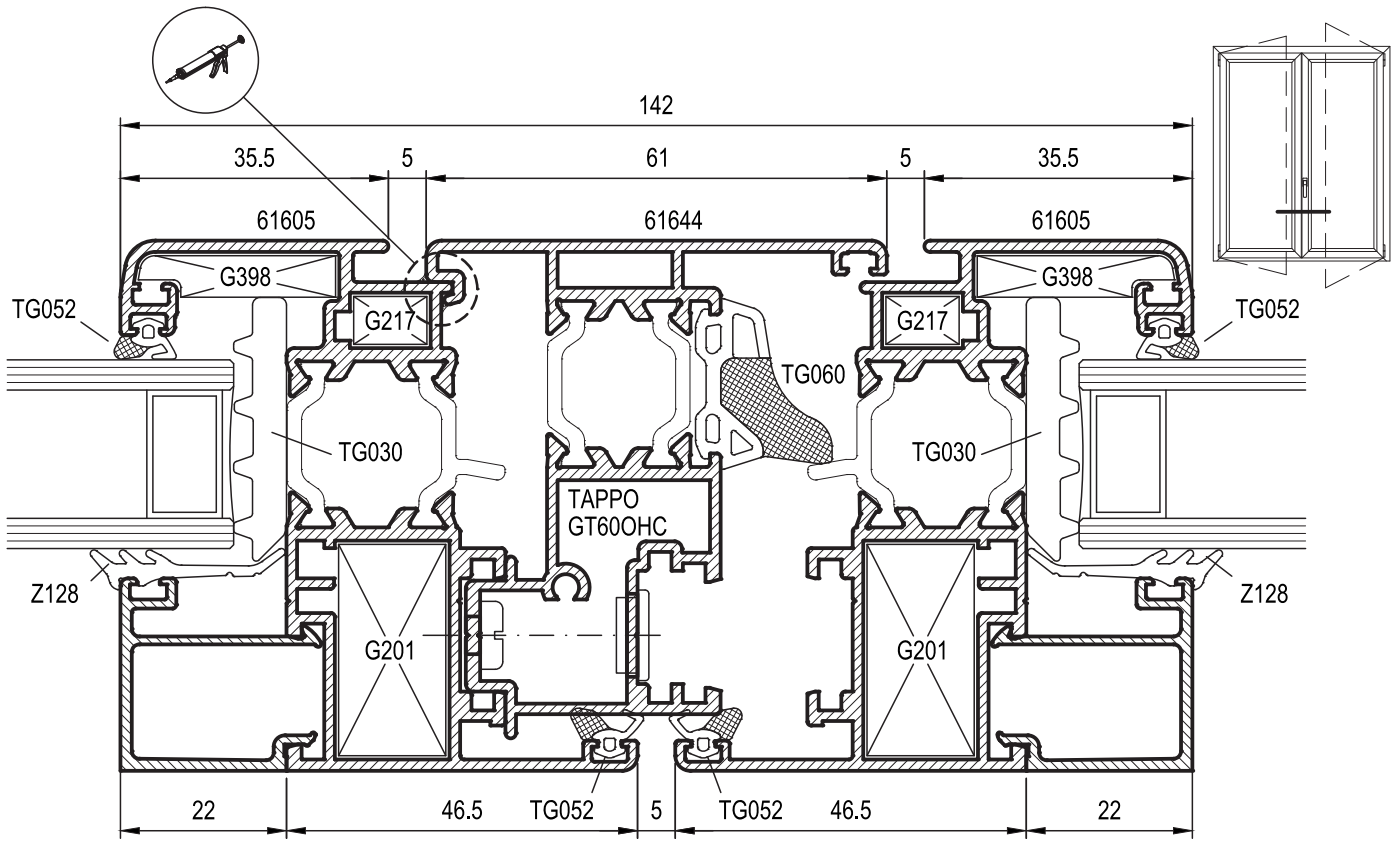
TELAIO COMPLANARE INTERNO



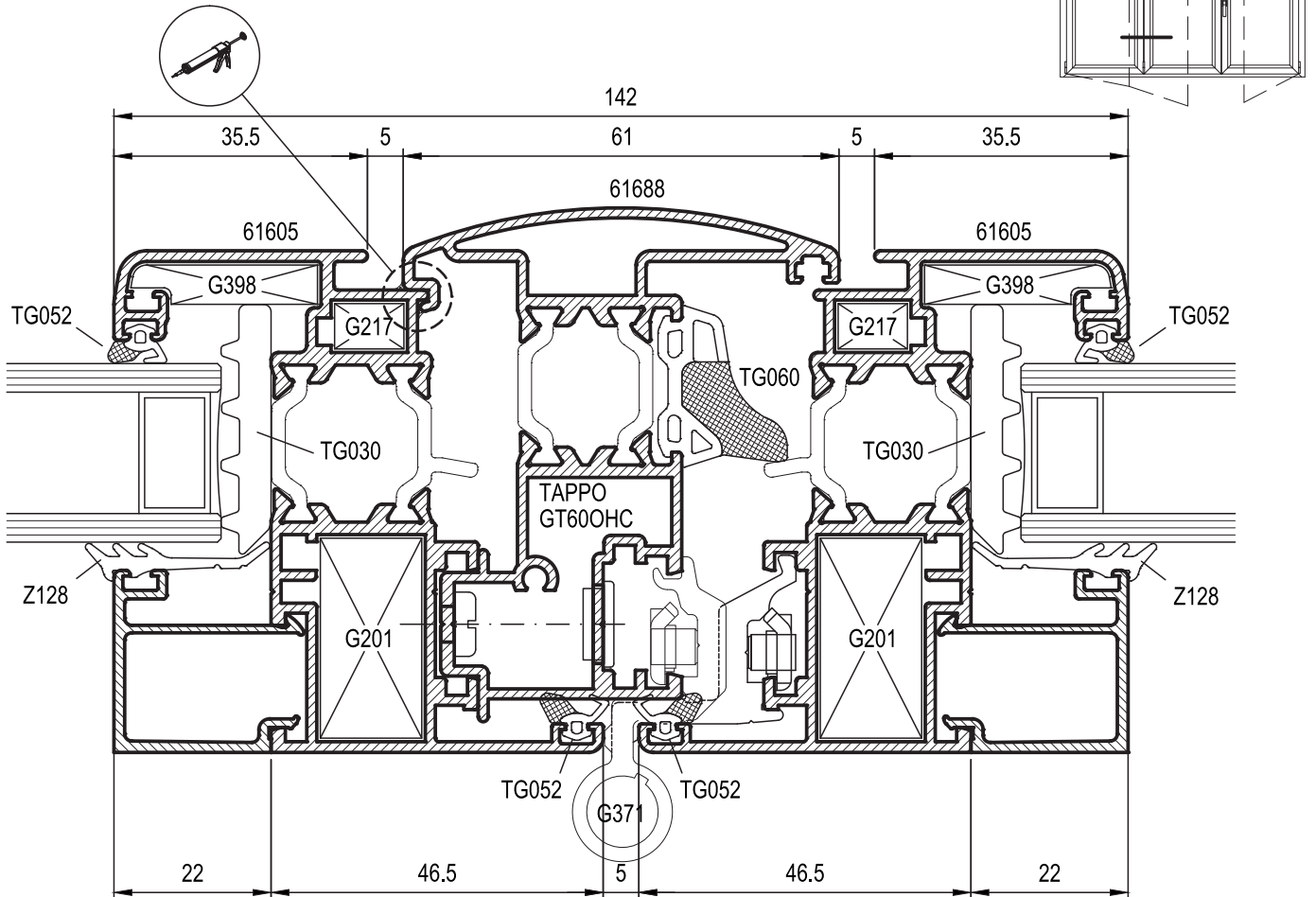
TELAIO CON ALETTA MAGGIORATA

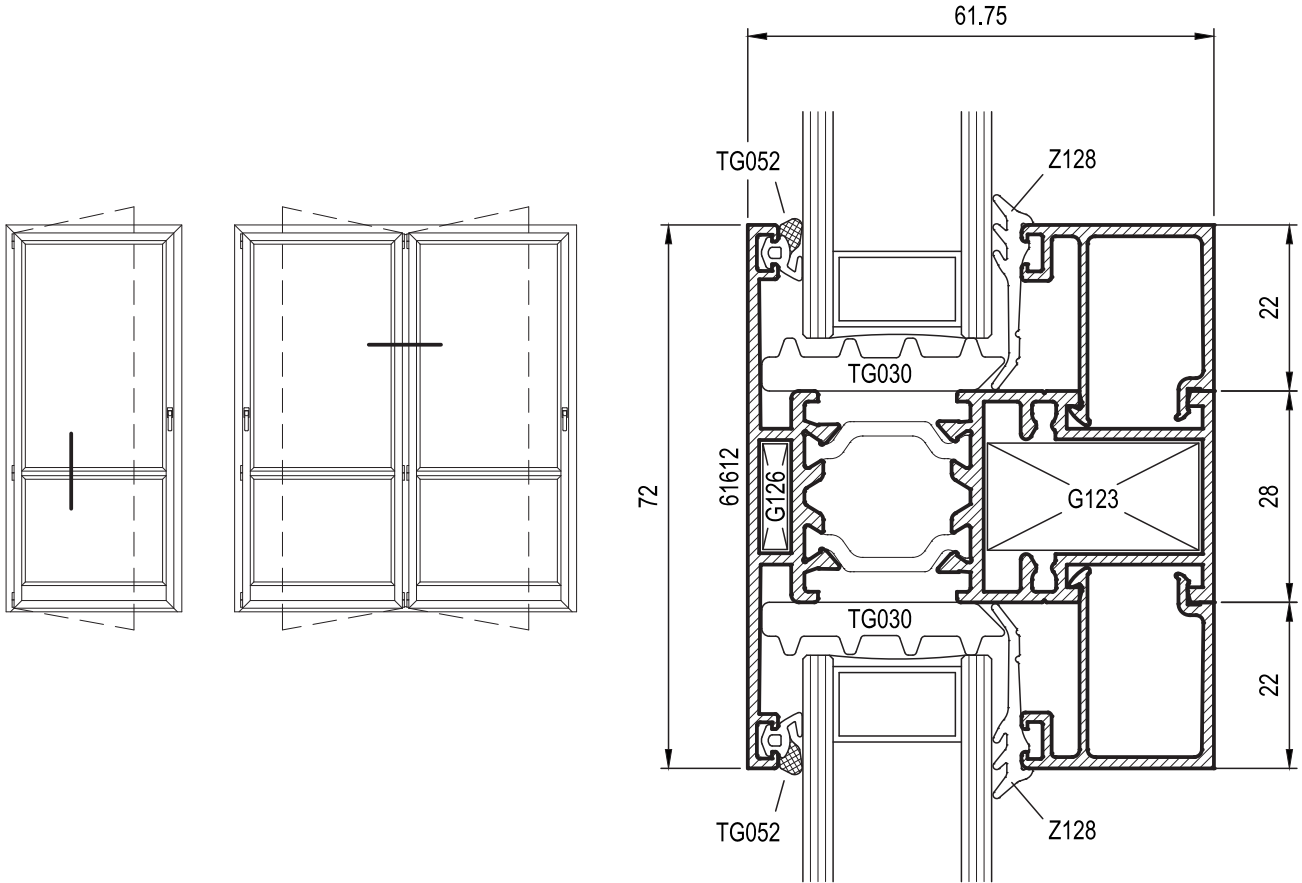


DUE ANTE SOLUZIONE Z - RIPORTO - Z

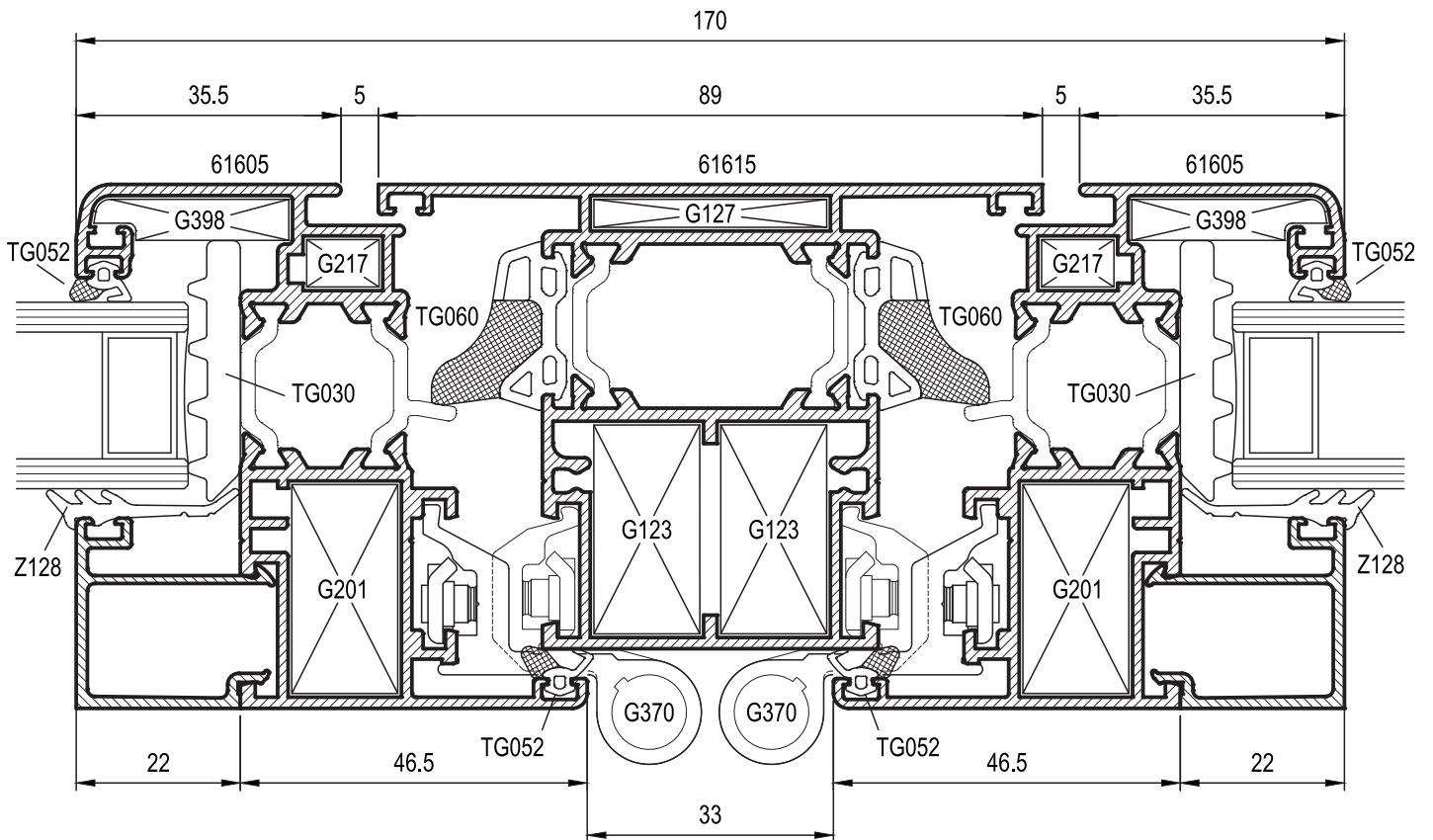


TERZA ANTA SOLUZIONE Z - RIPORTO - Z

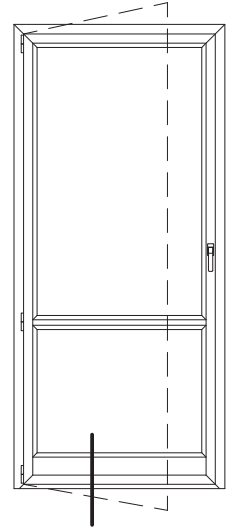
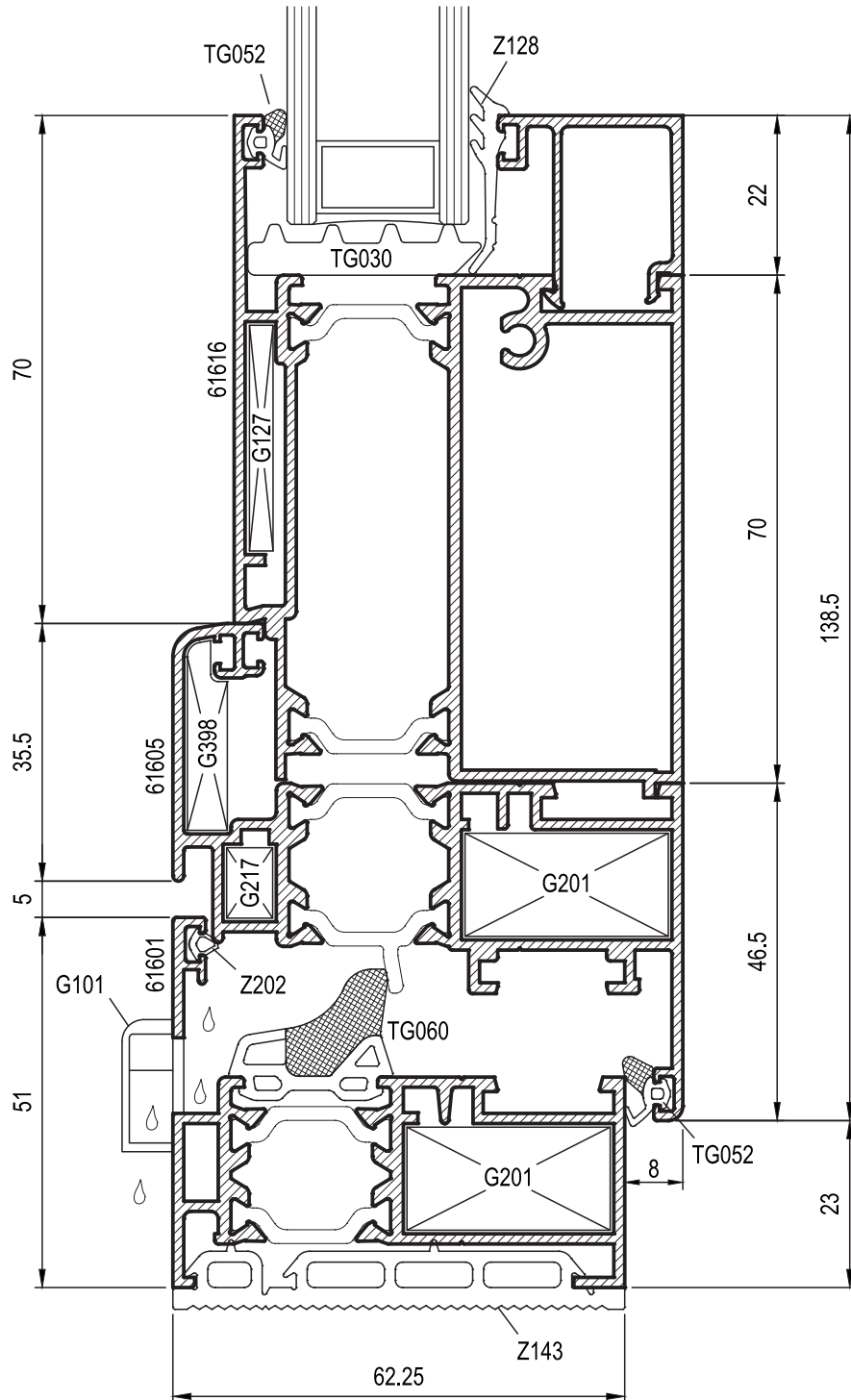




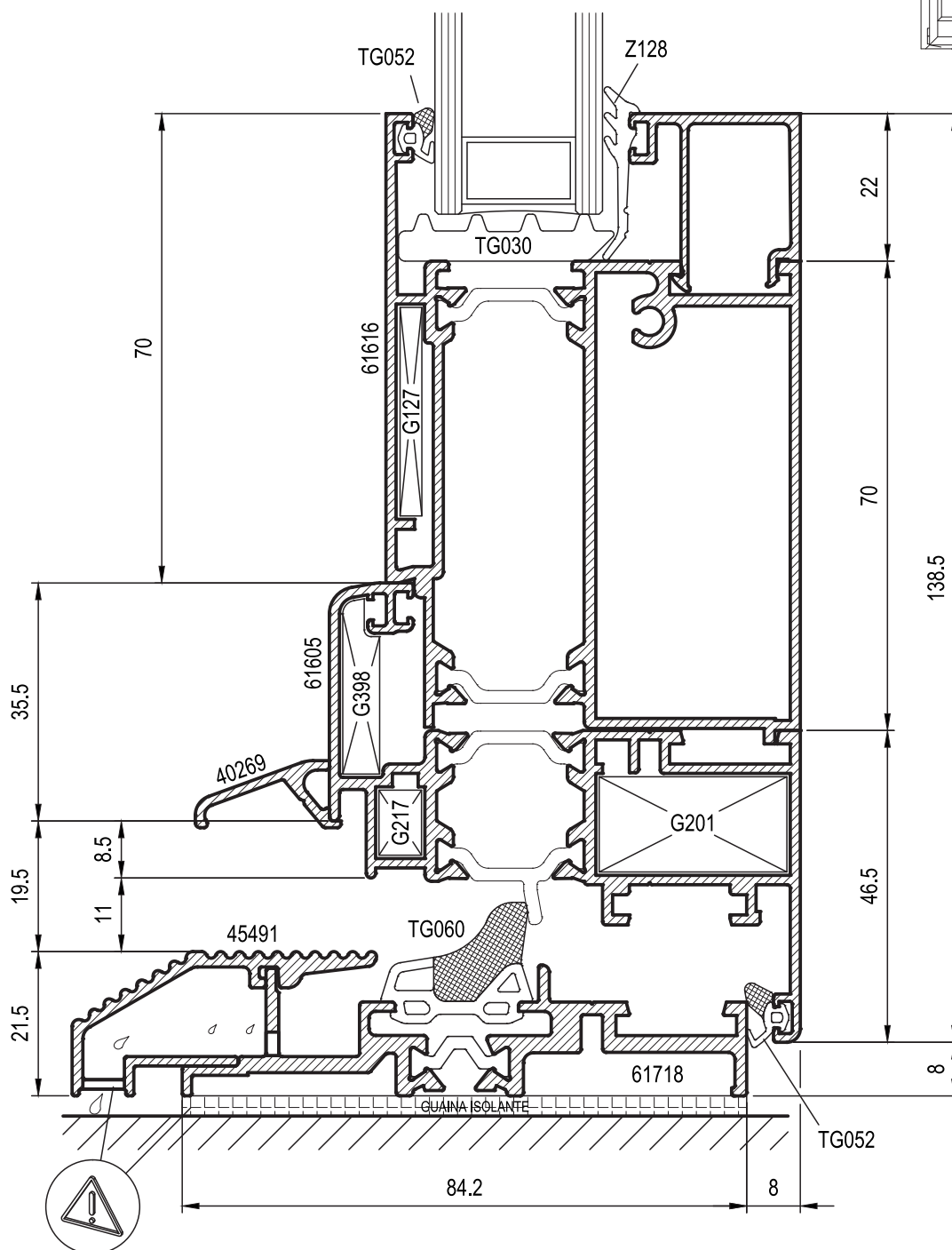
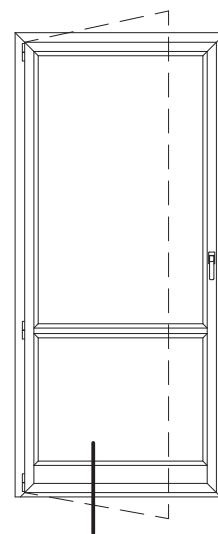
APRIBILI AFFIANCATI



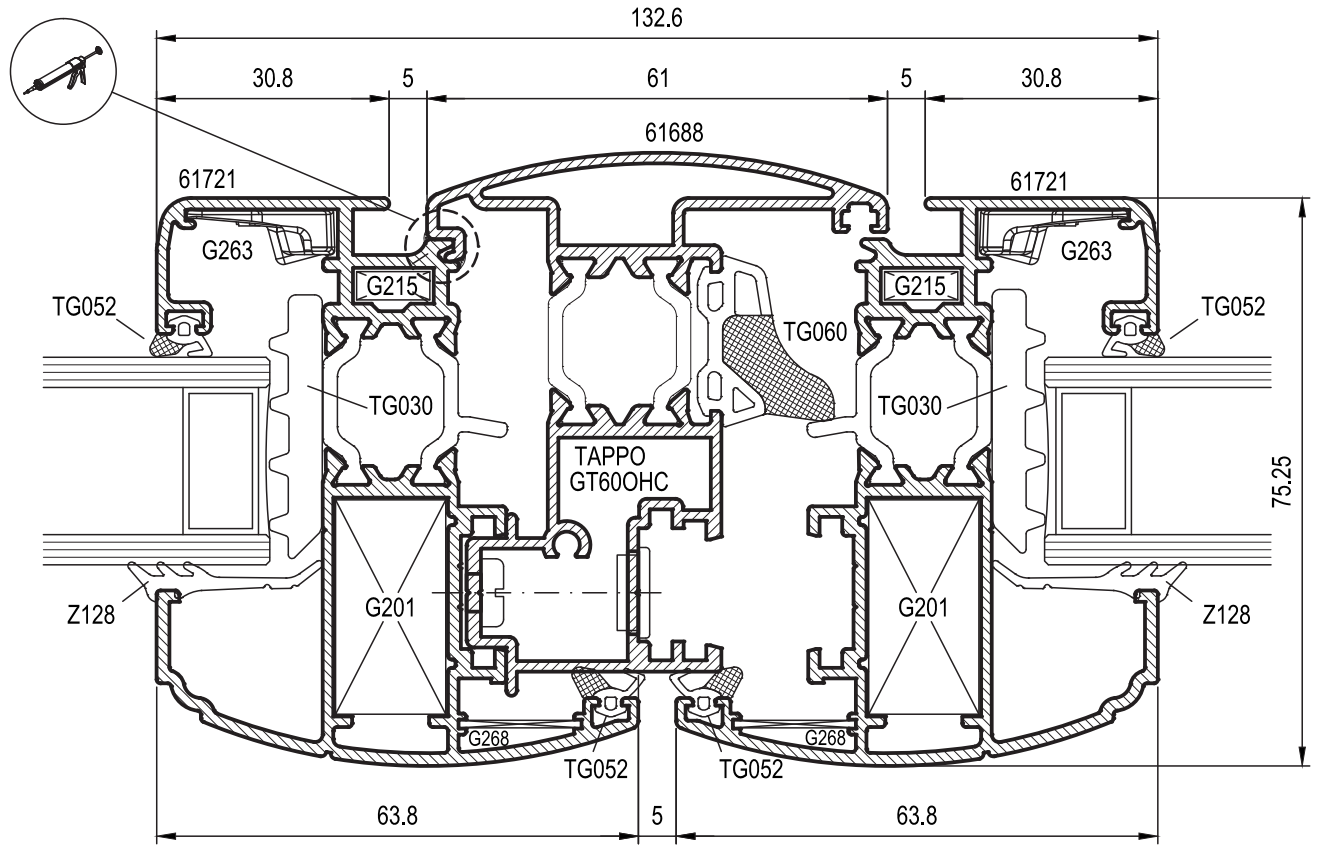
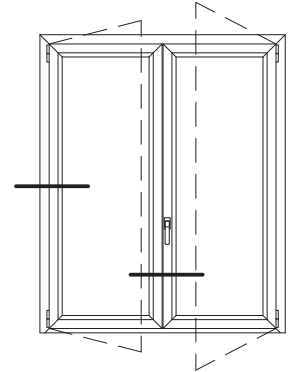
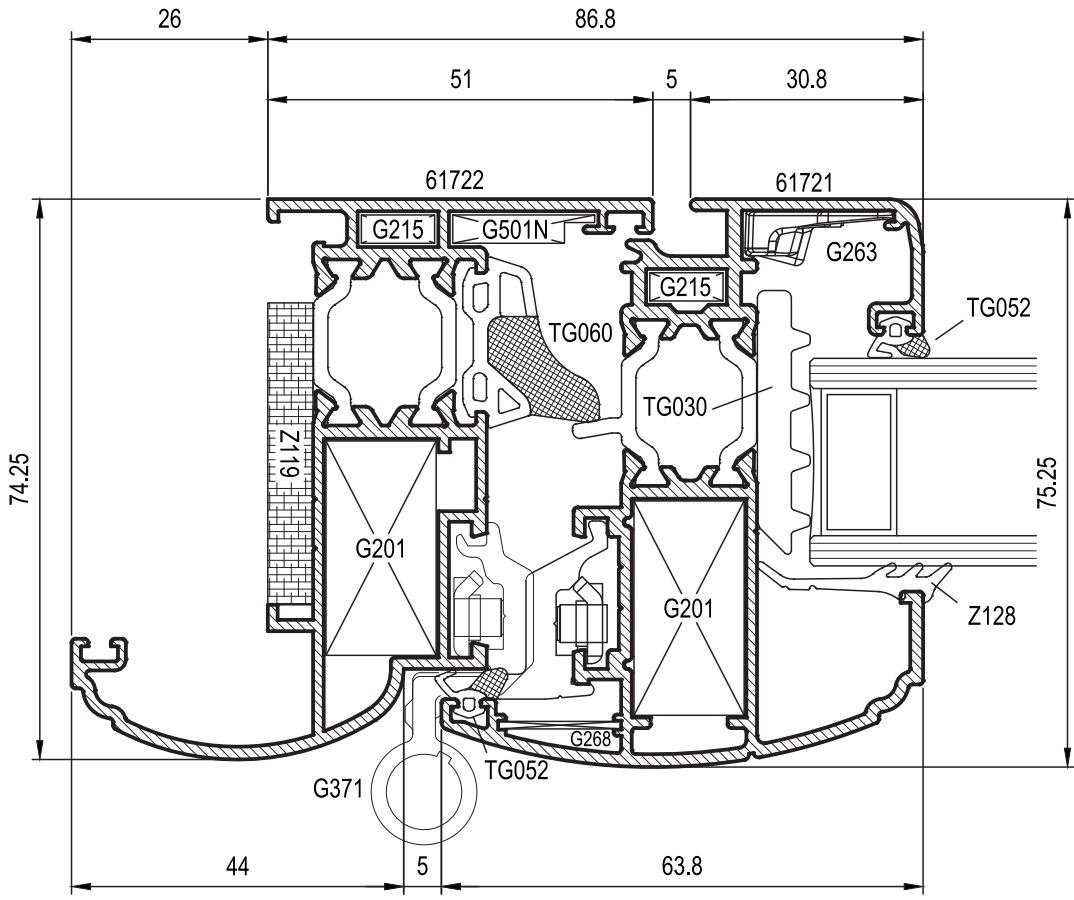
ZOCCOLO RIPORTATO PORTABALCONE



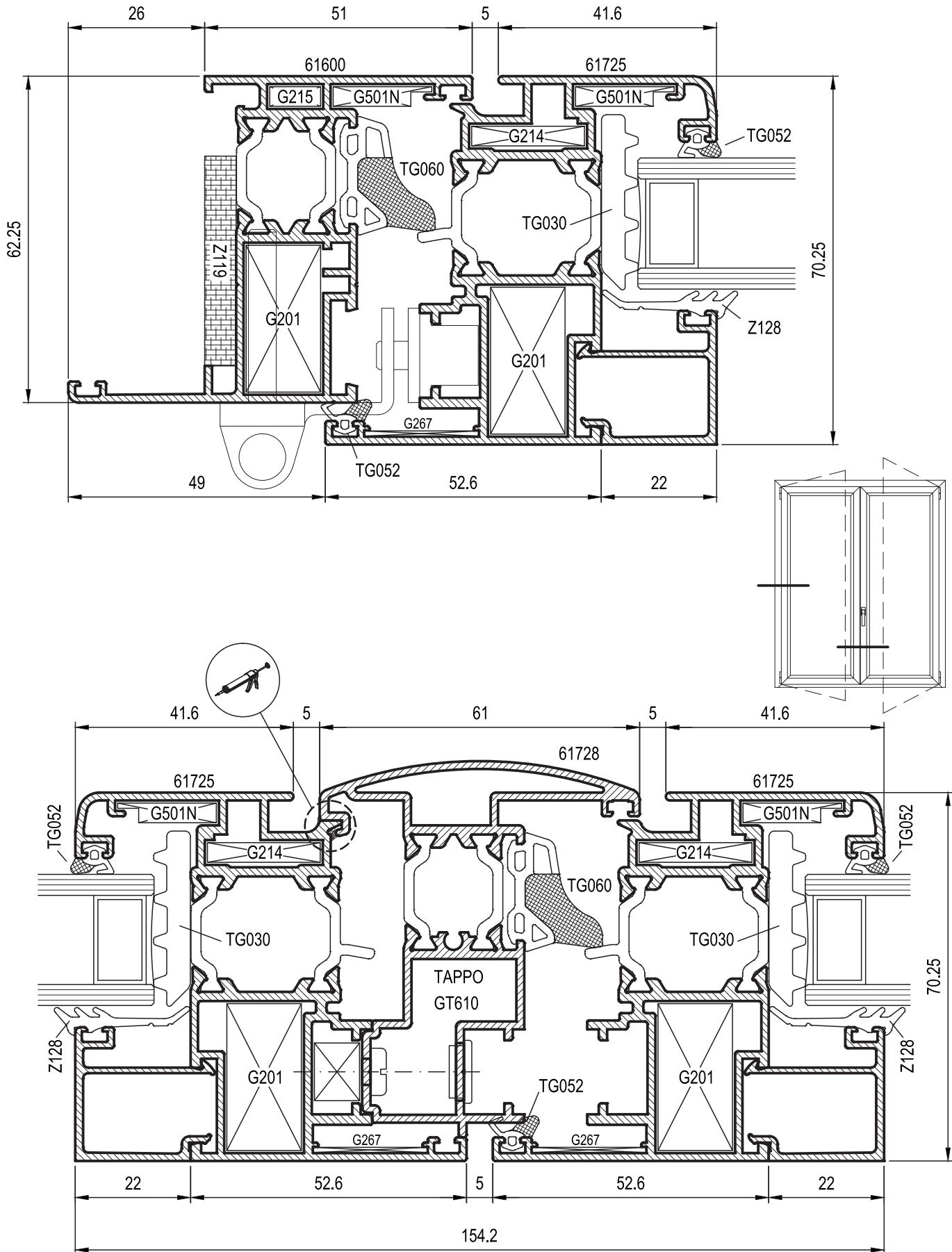
N.B. SOLUZIONE SCONSIGLIATA IN CASO DI
SERRAMENTI PARTICOLARMENTE ESPOSTI



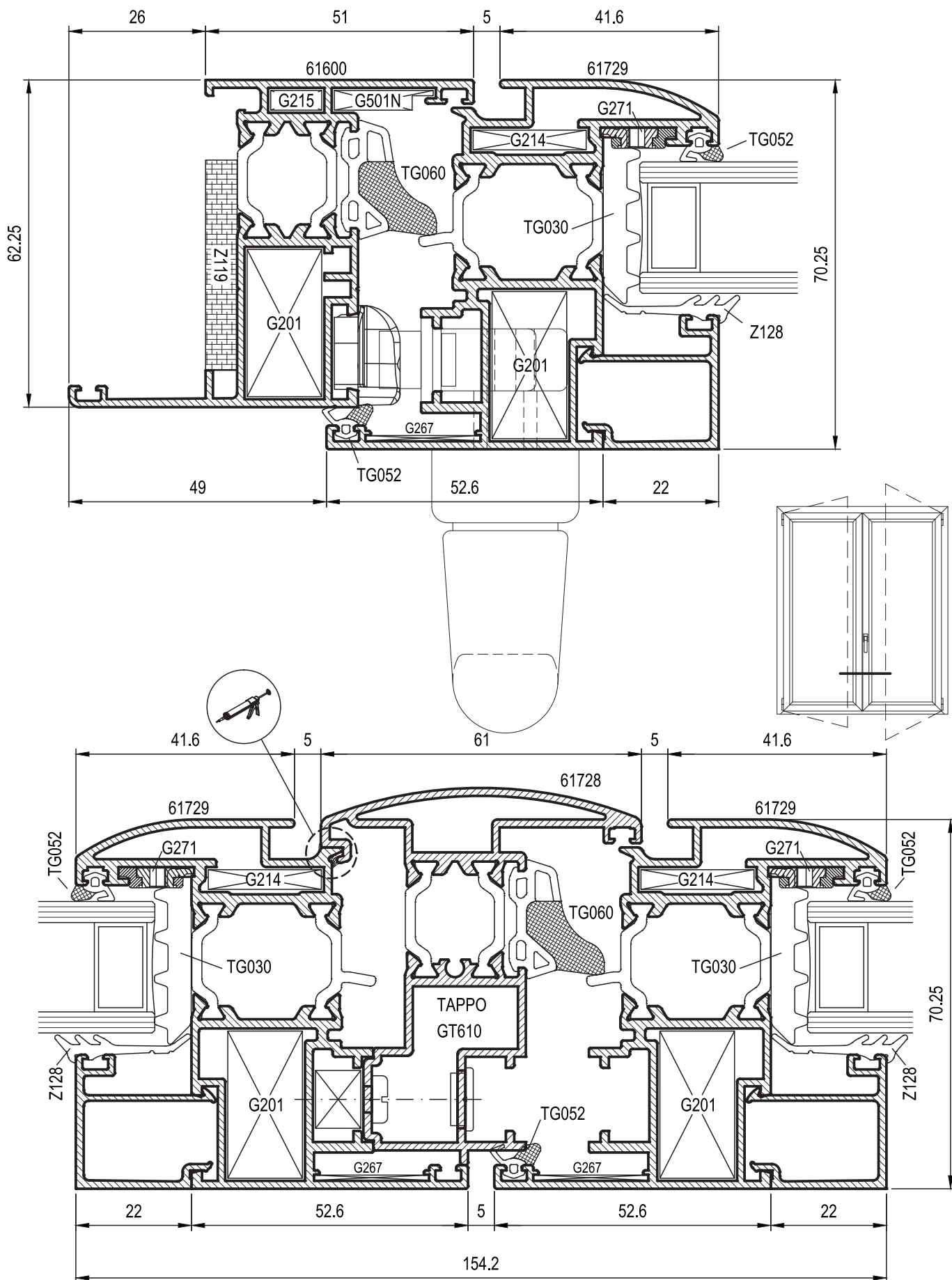
APERTURA INTERNA CON ANTA VETRO A INFILO

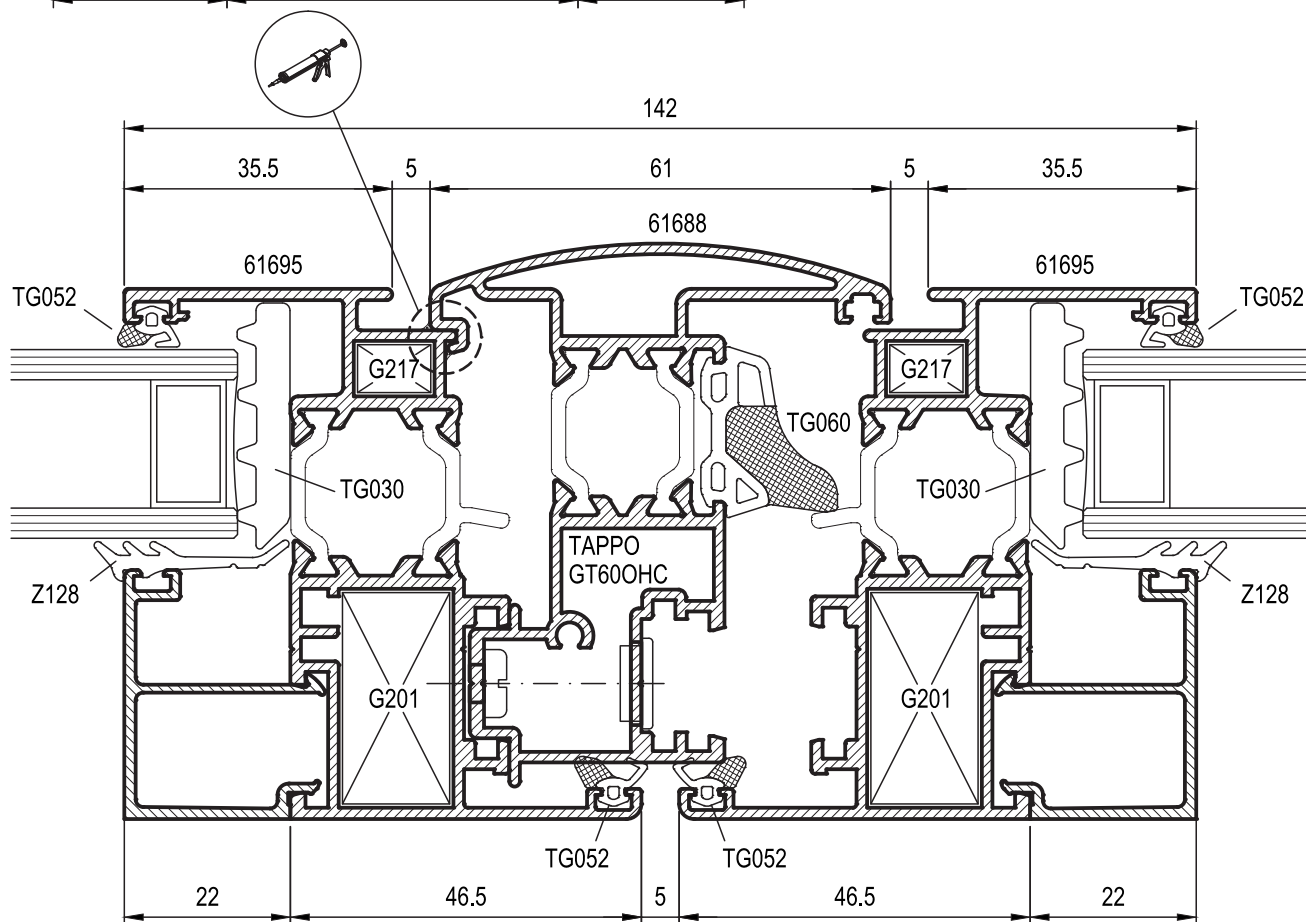
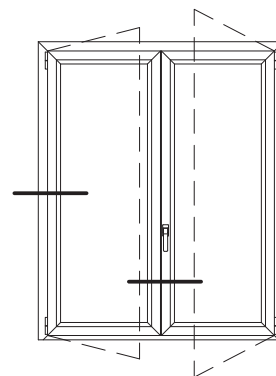
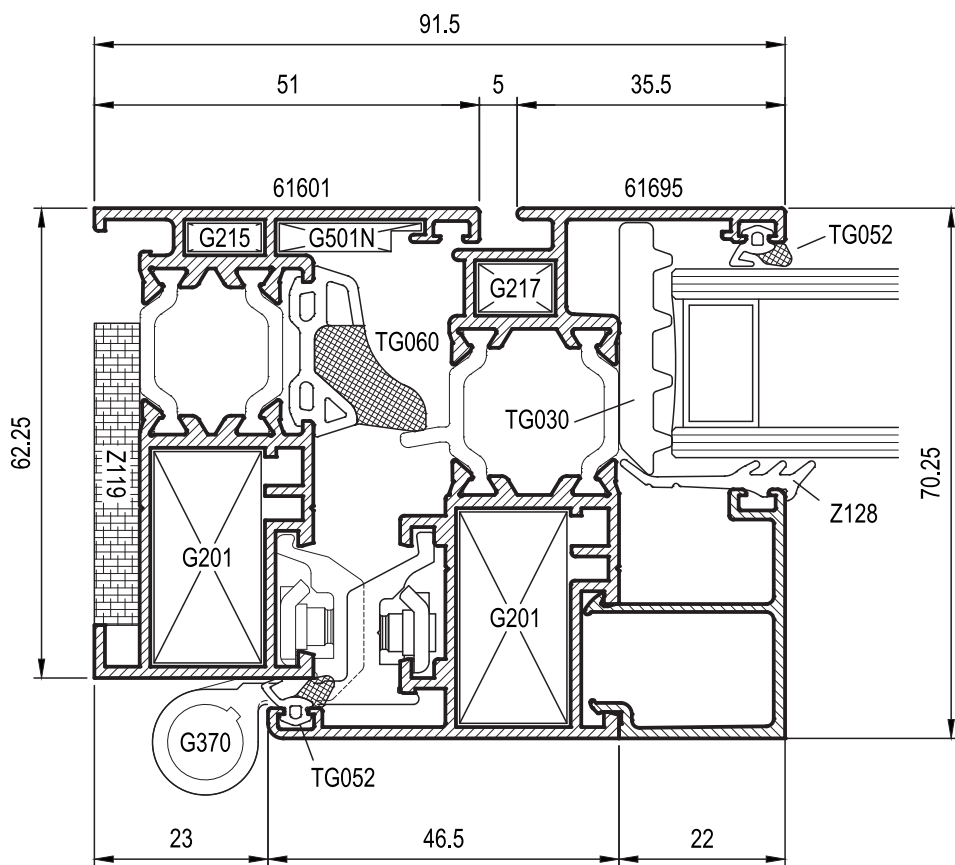


APERTURA INTERNA CON ANTA PISTA 16

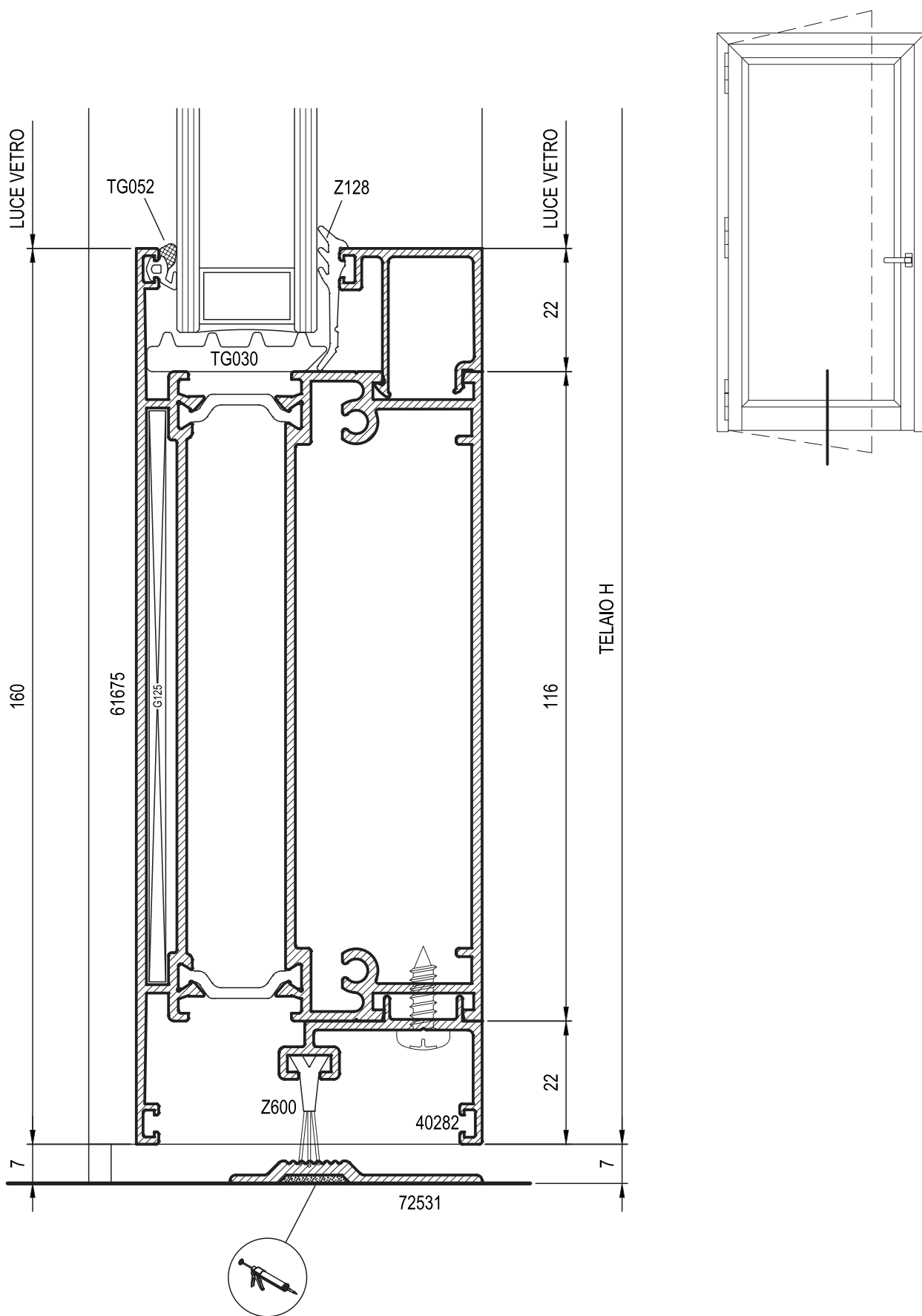


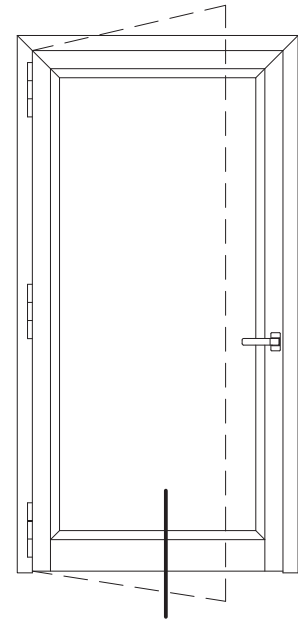
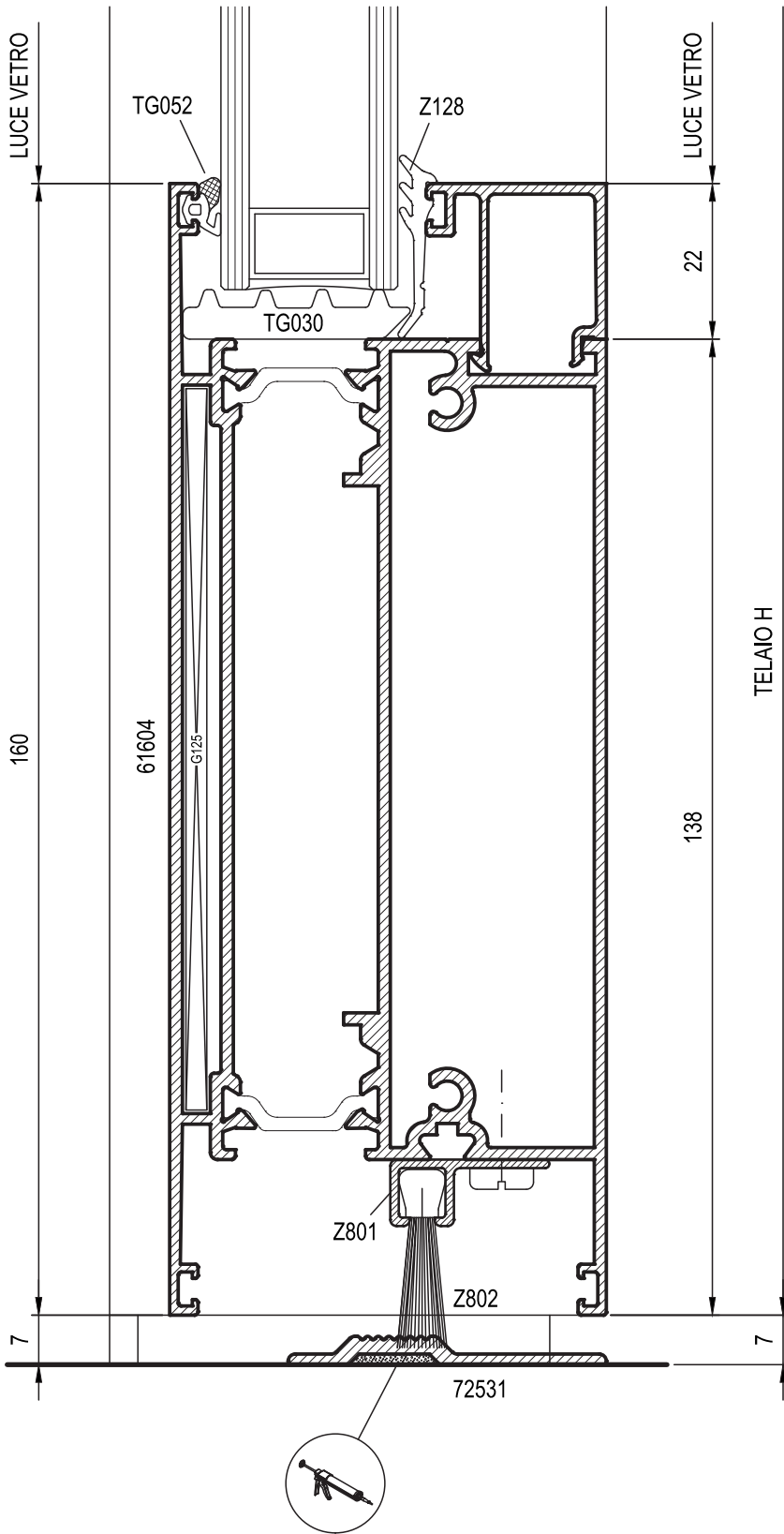
APERTURA INTERNA CON ANTA PISTA 16 ELLISSE



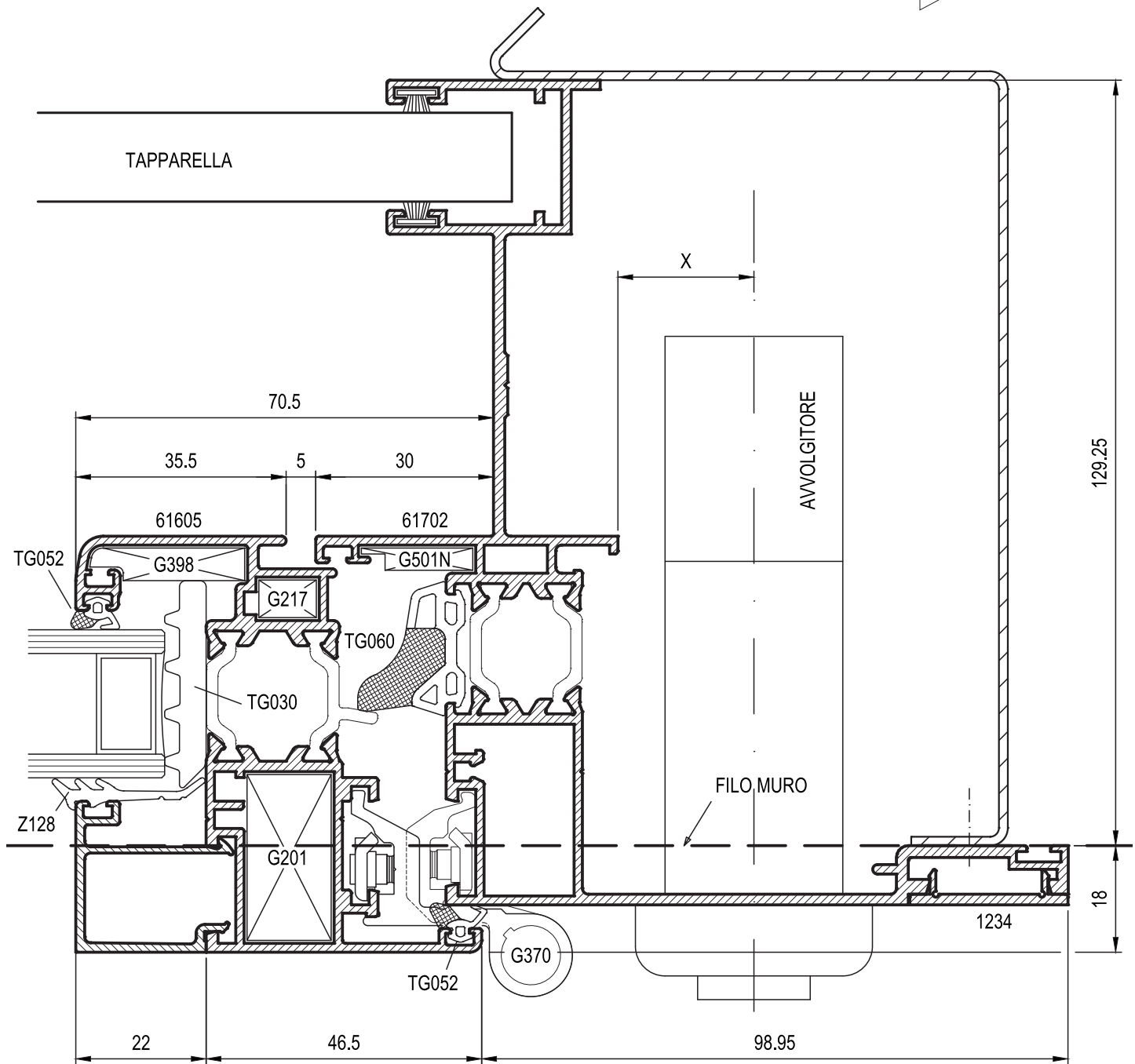
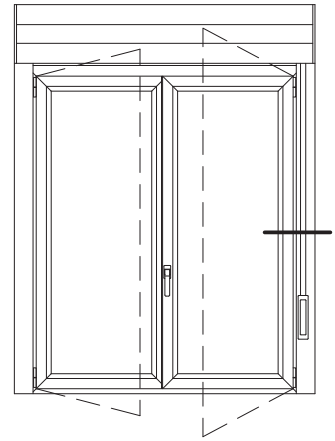


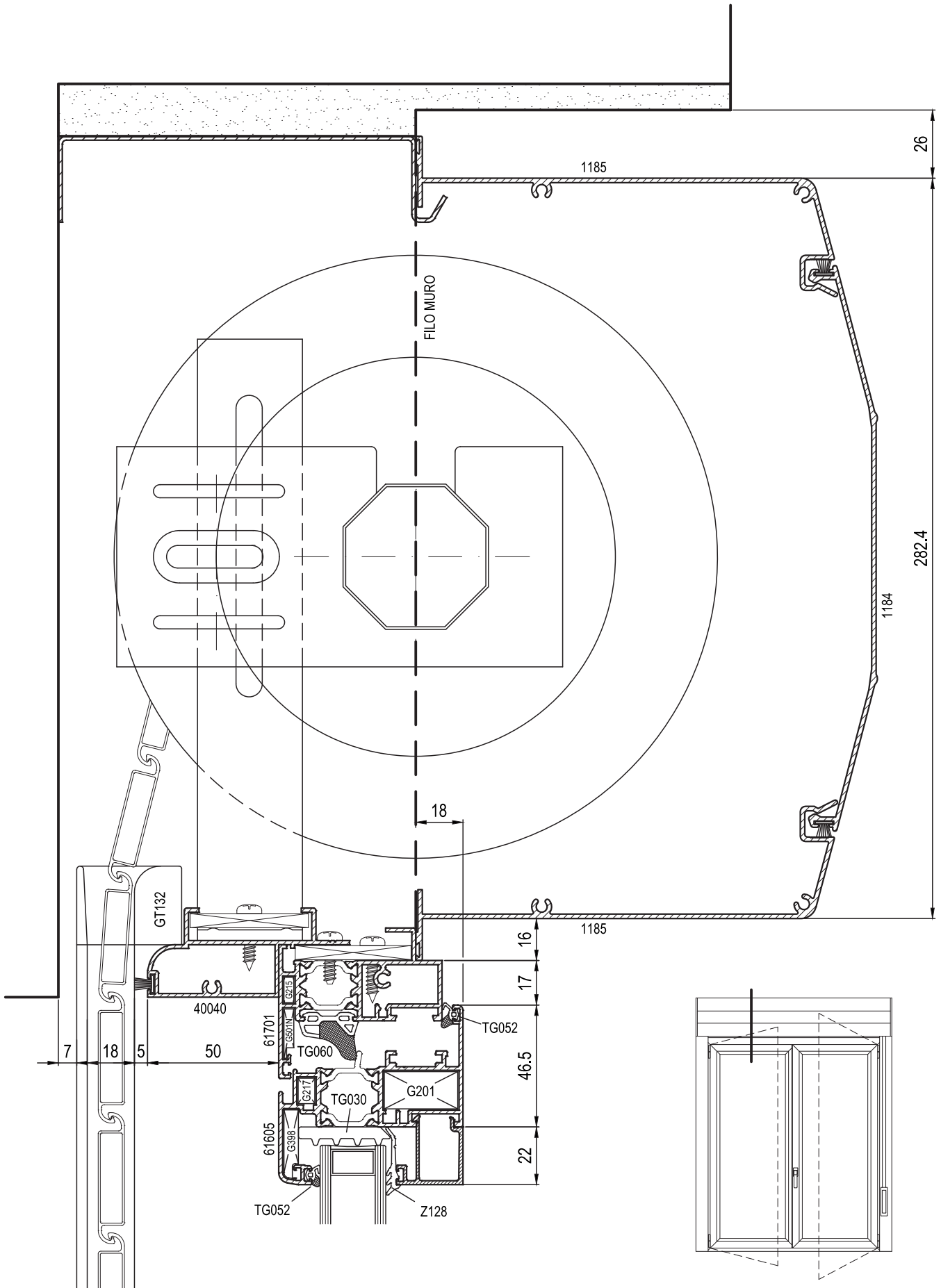
FASCIA CON PROFILATO SOTTOPORTA



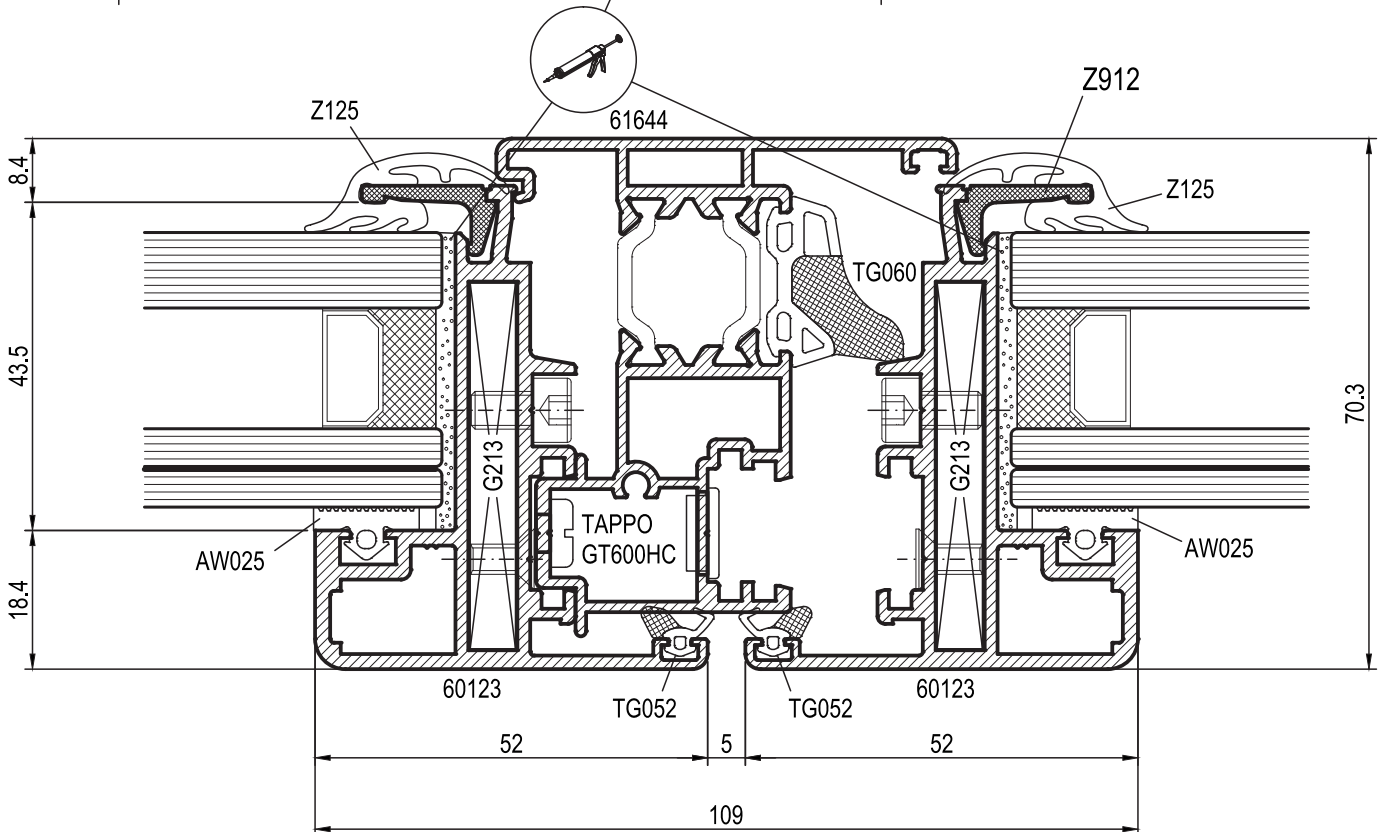
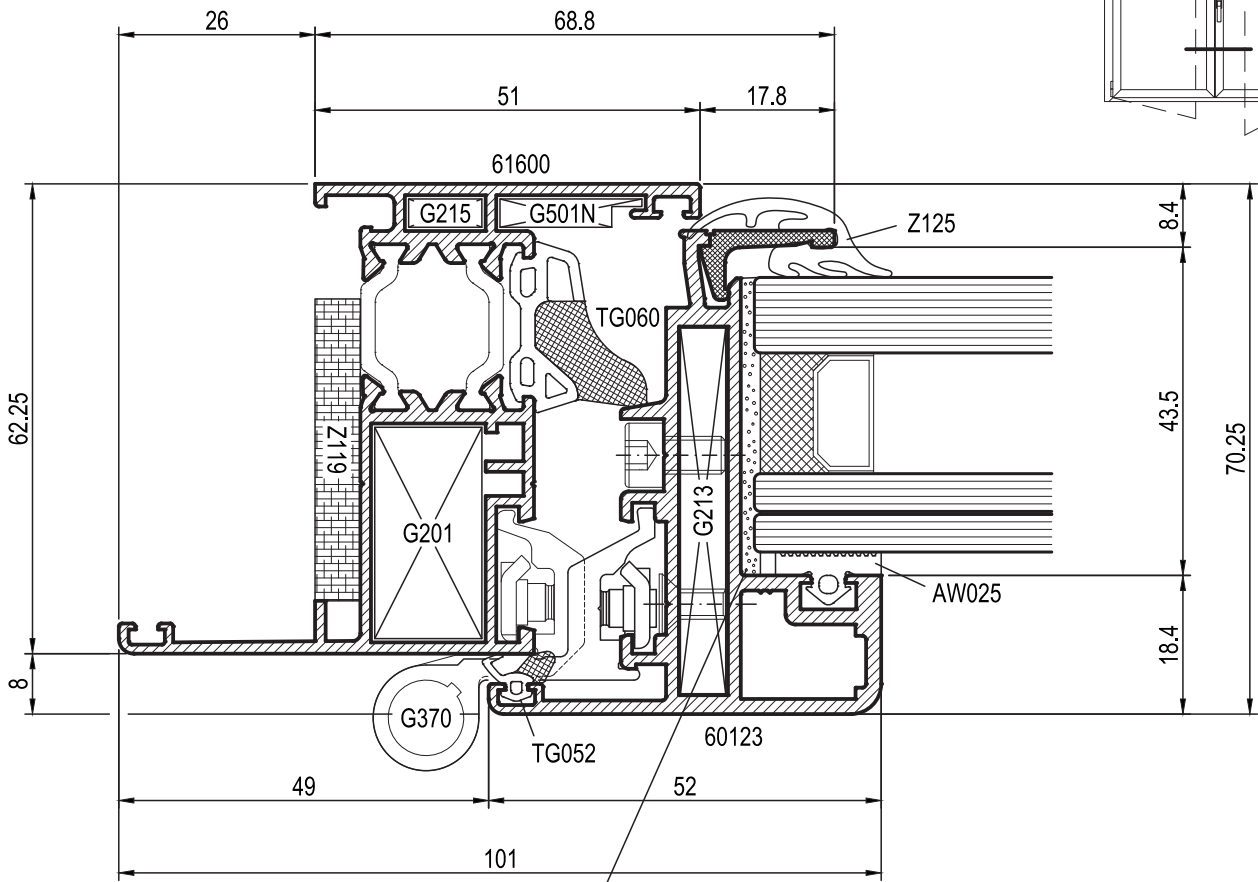
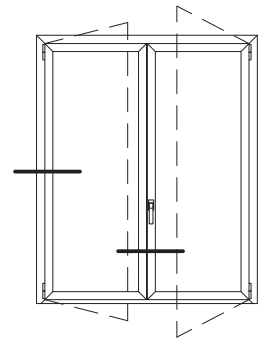


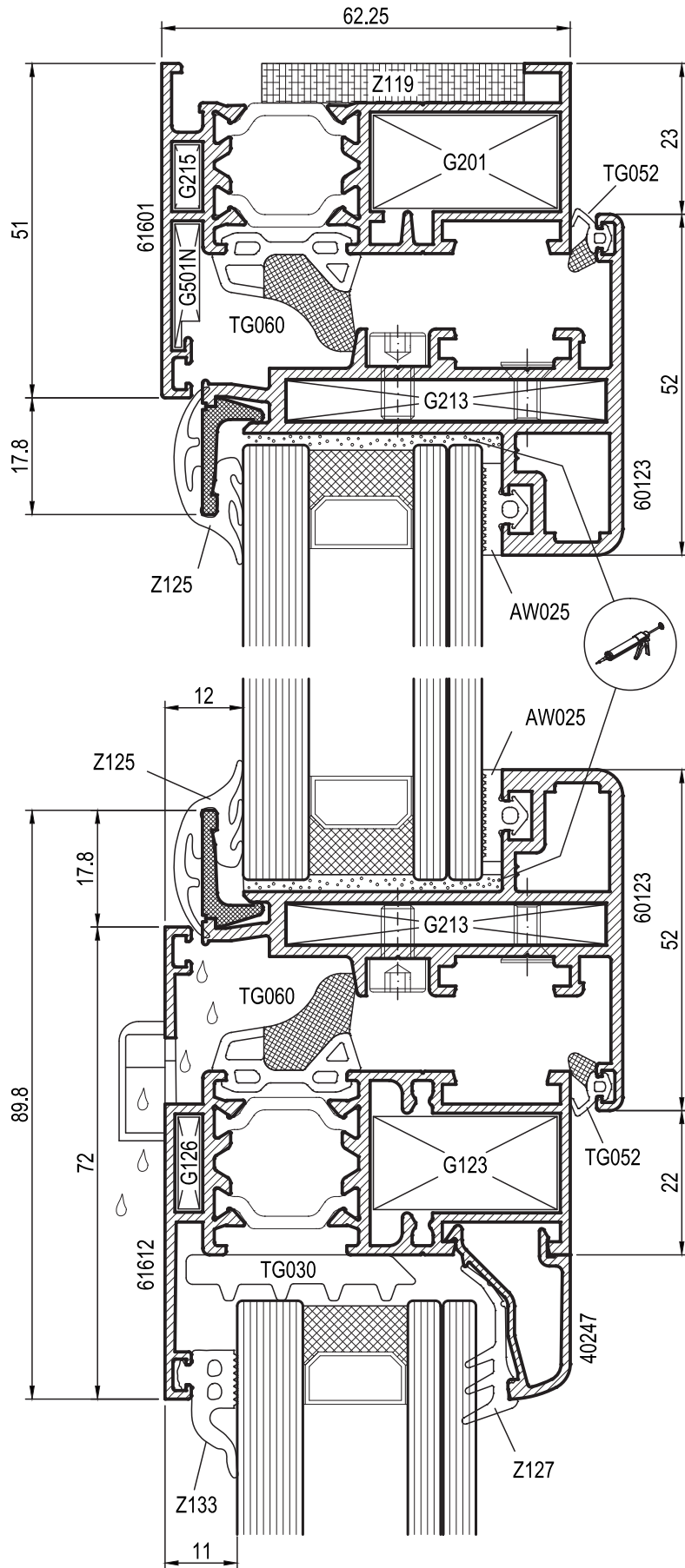
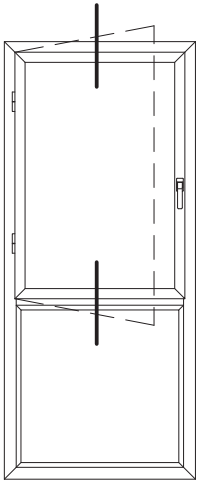
MONOBLOCCO CON SPALLA A PROFILO UNICO



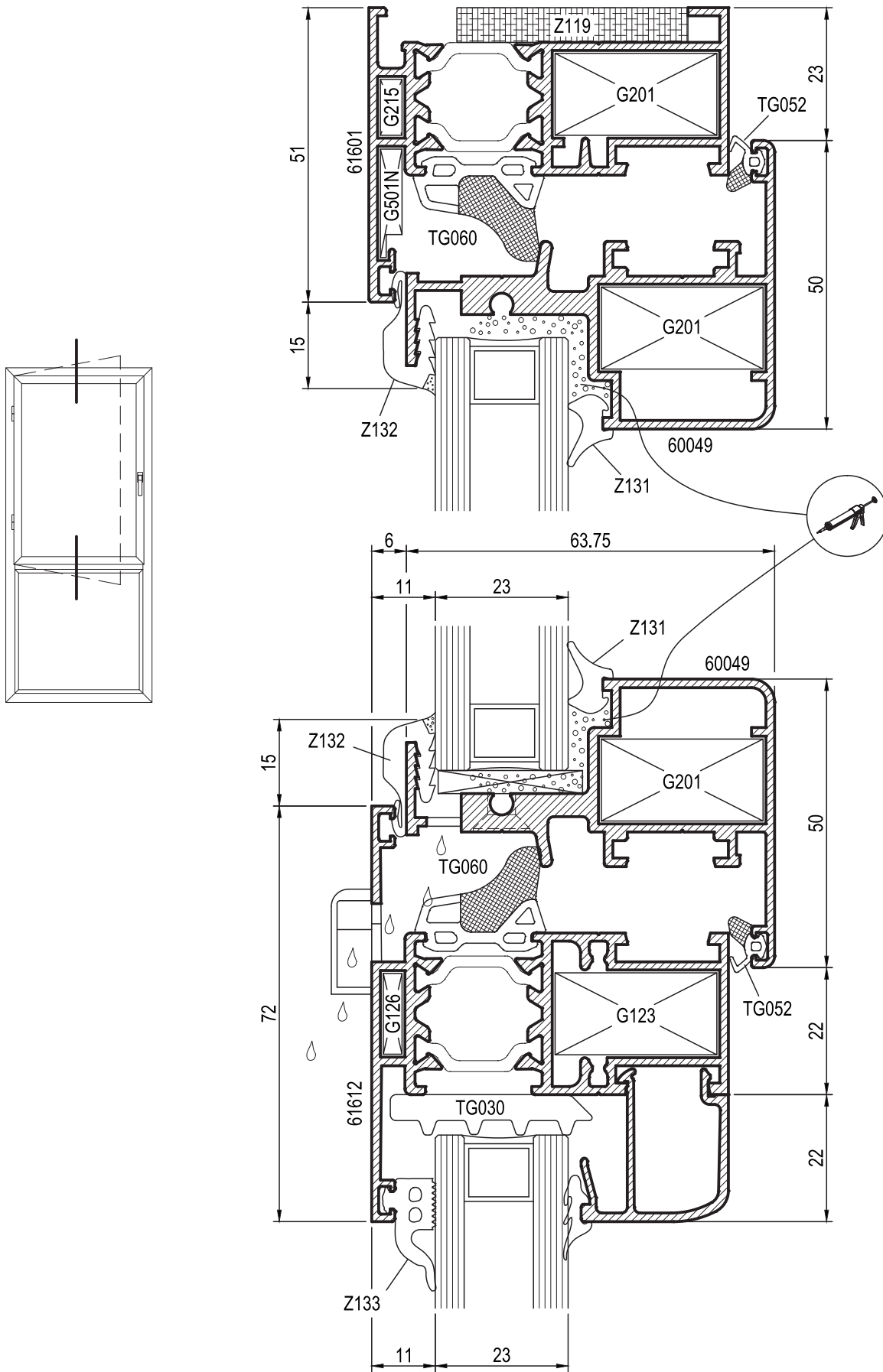


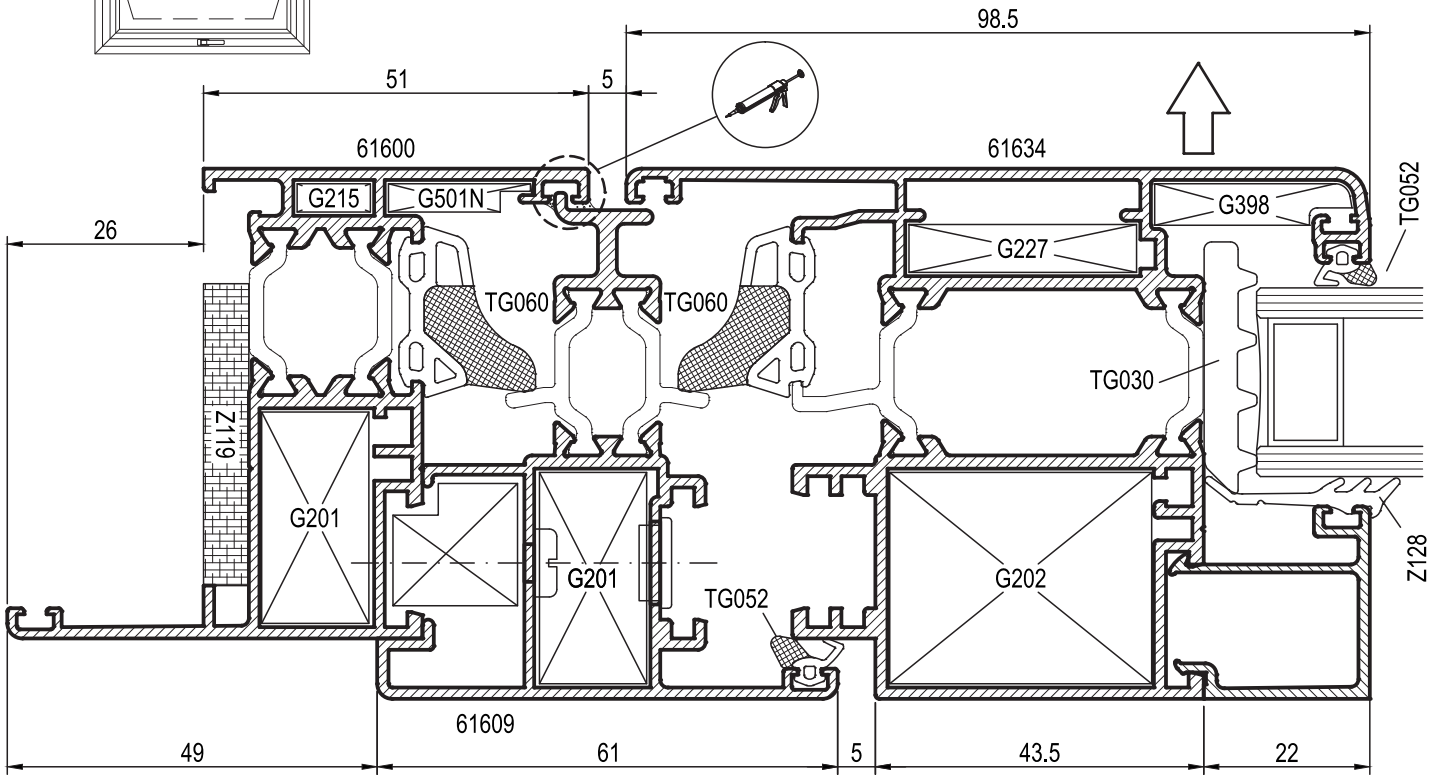
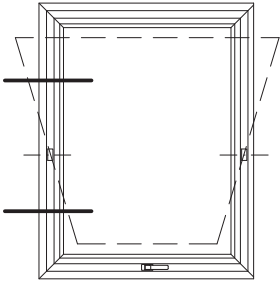
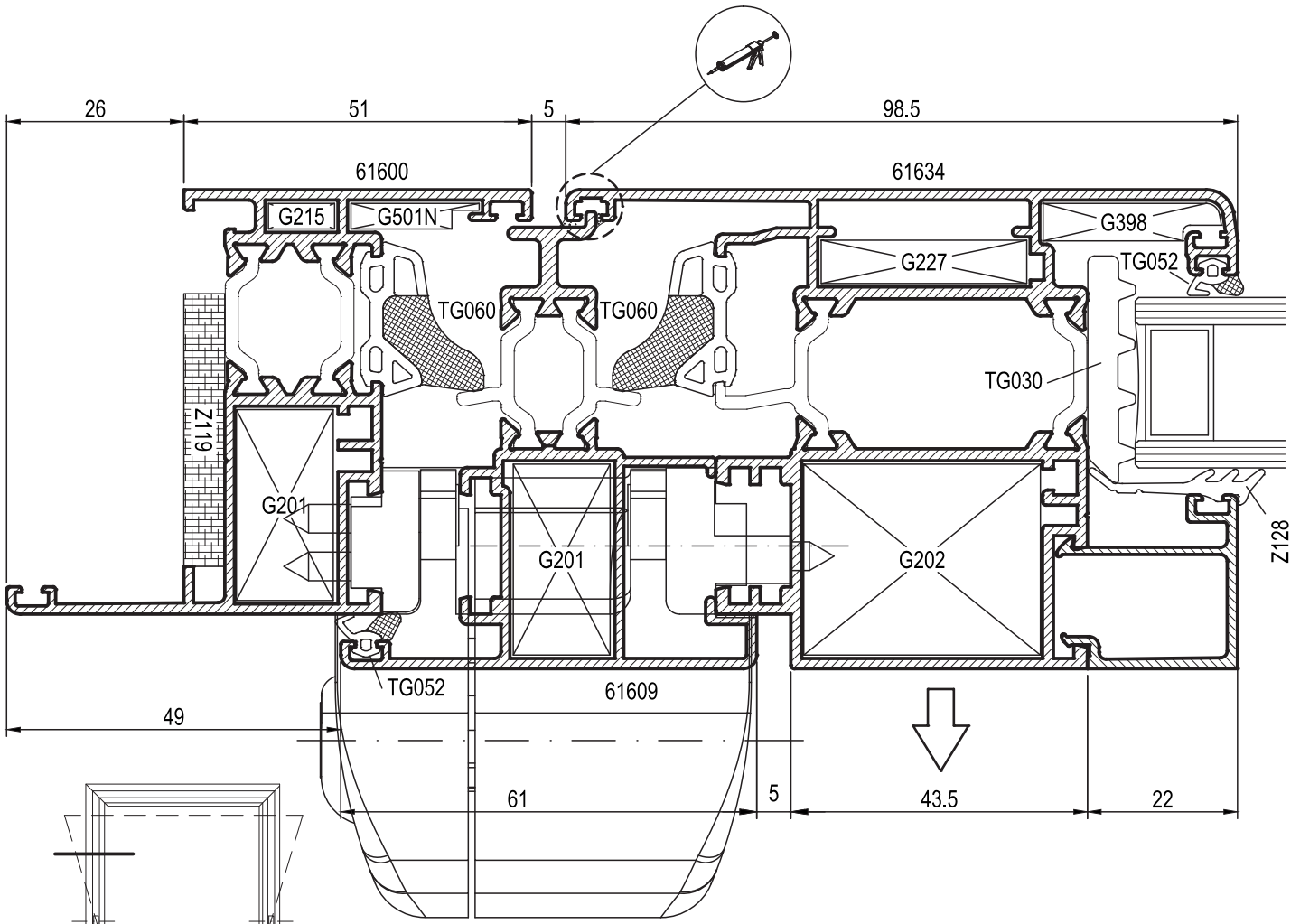
ANTA A SCOMPARSA



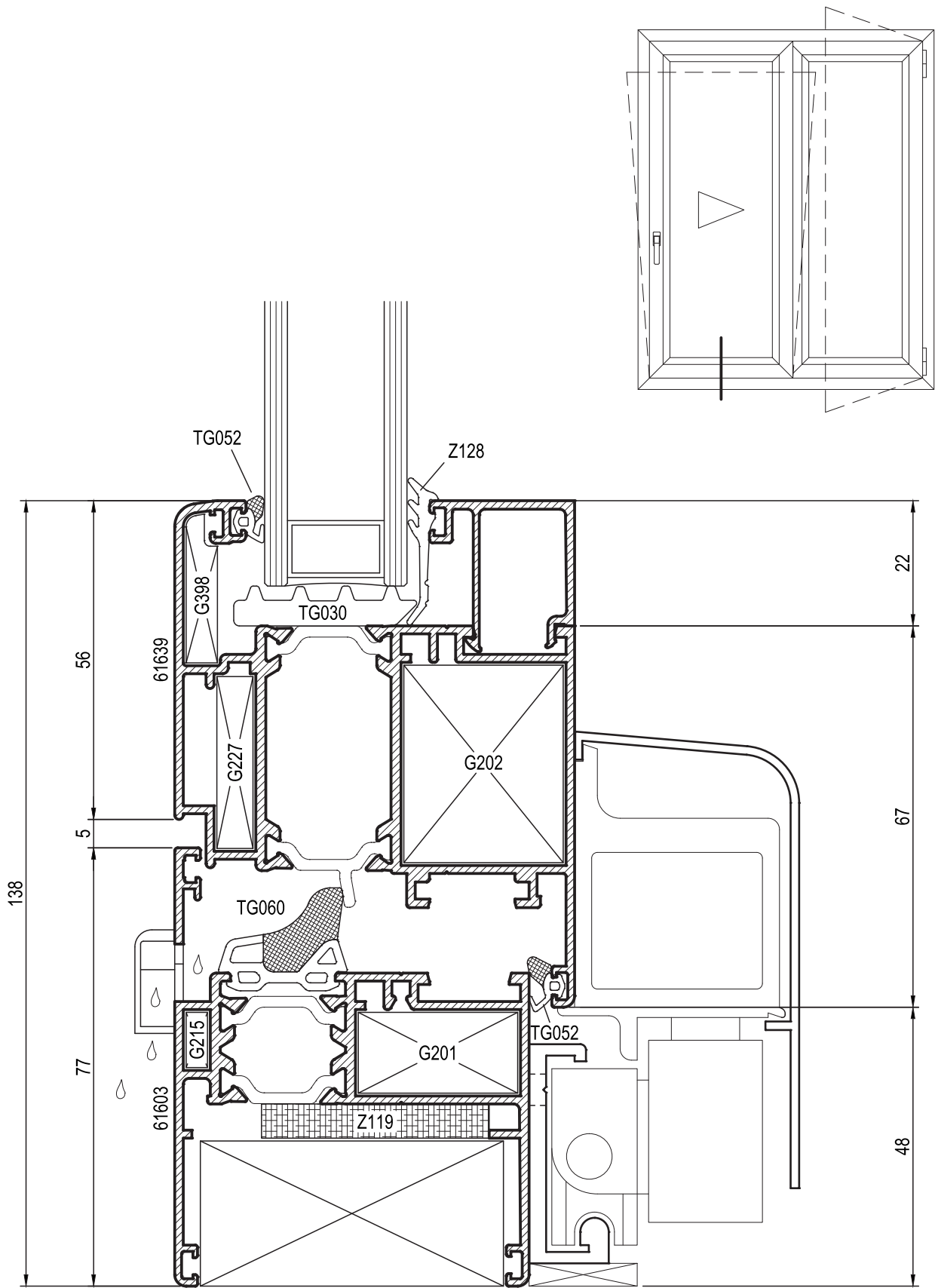


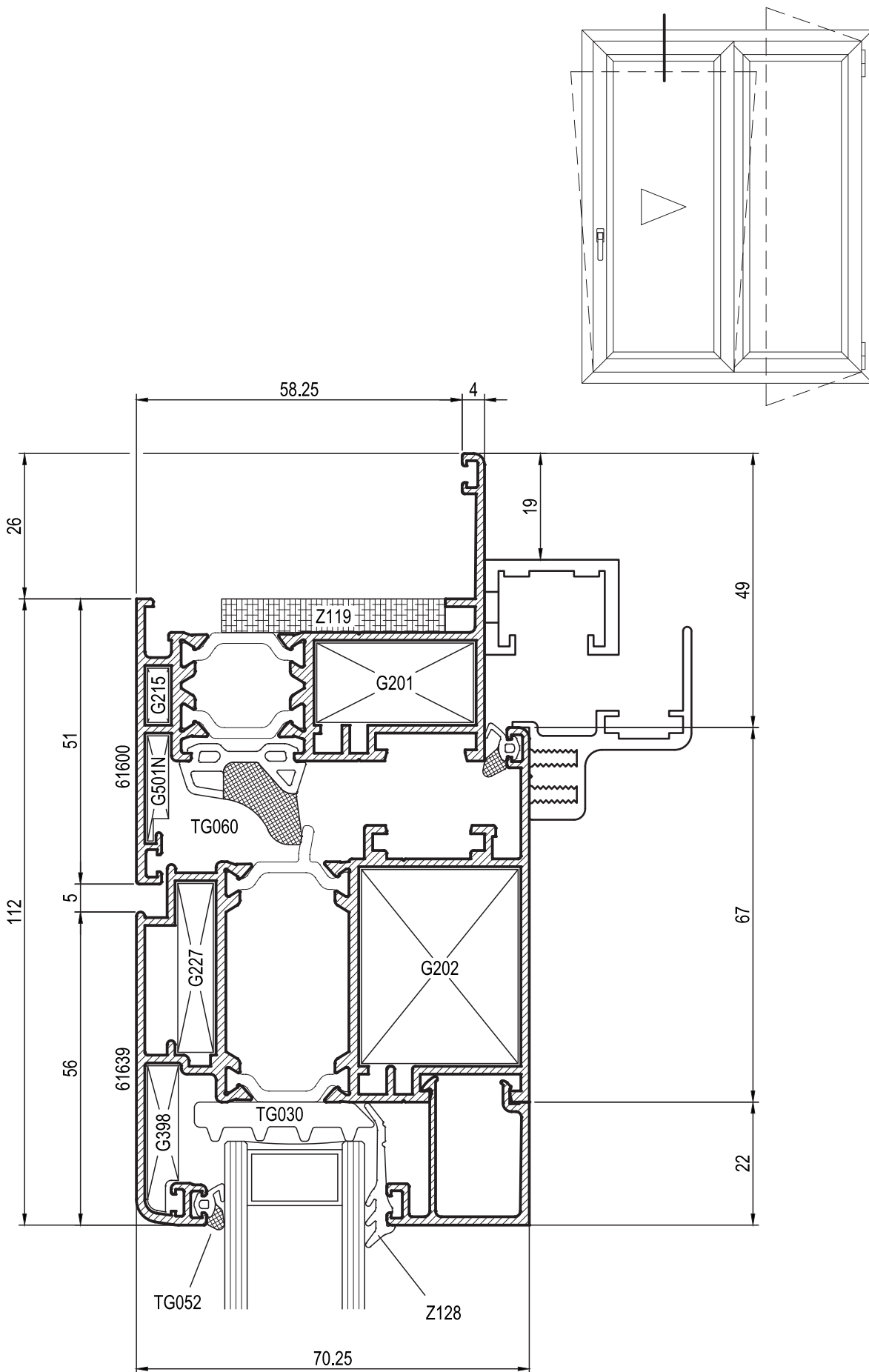
ANTA A SCOMPARSA



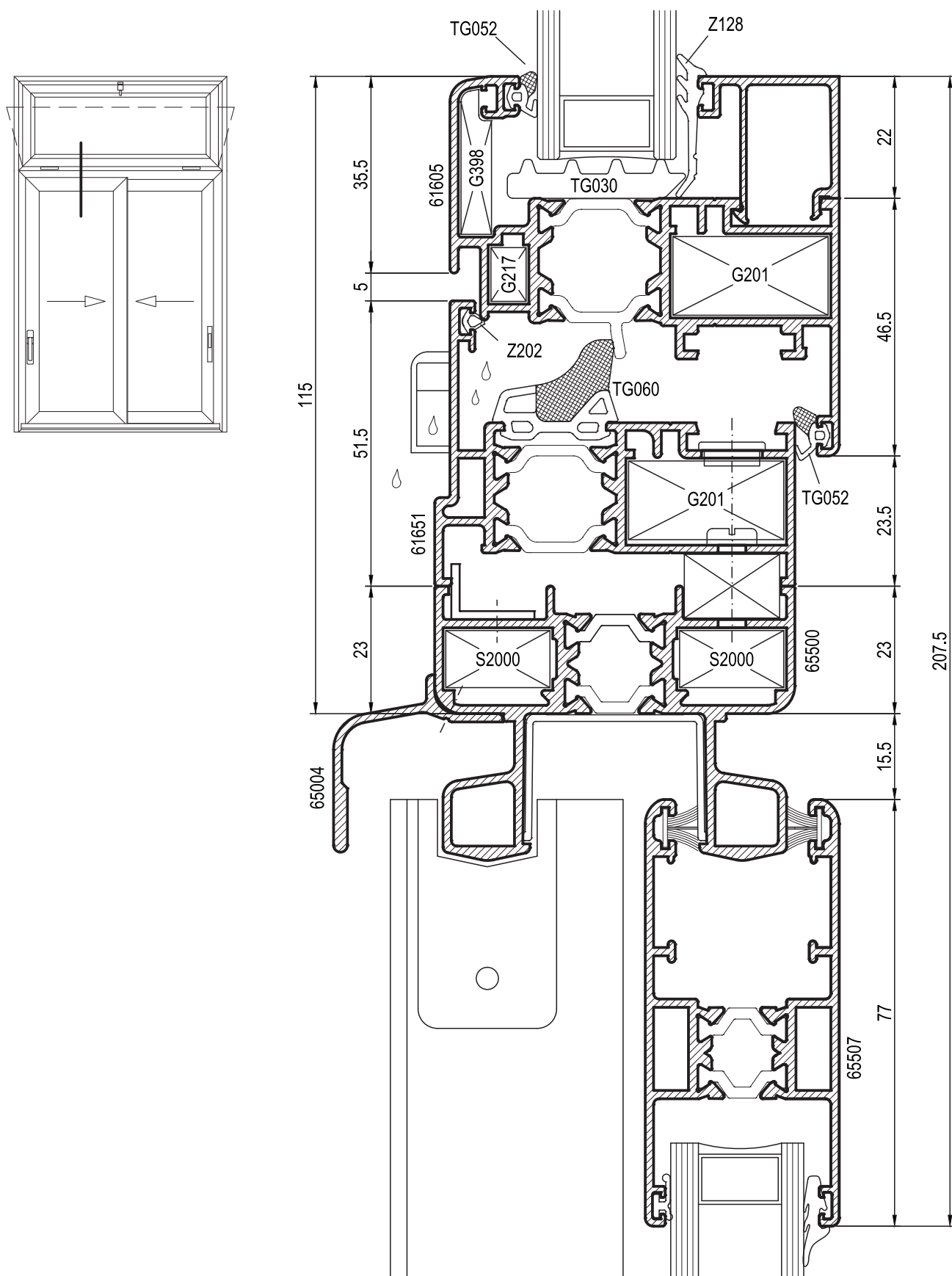


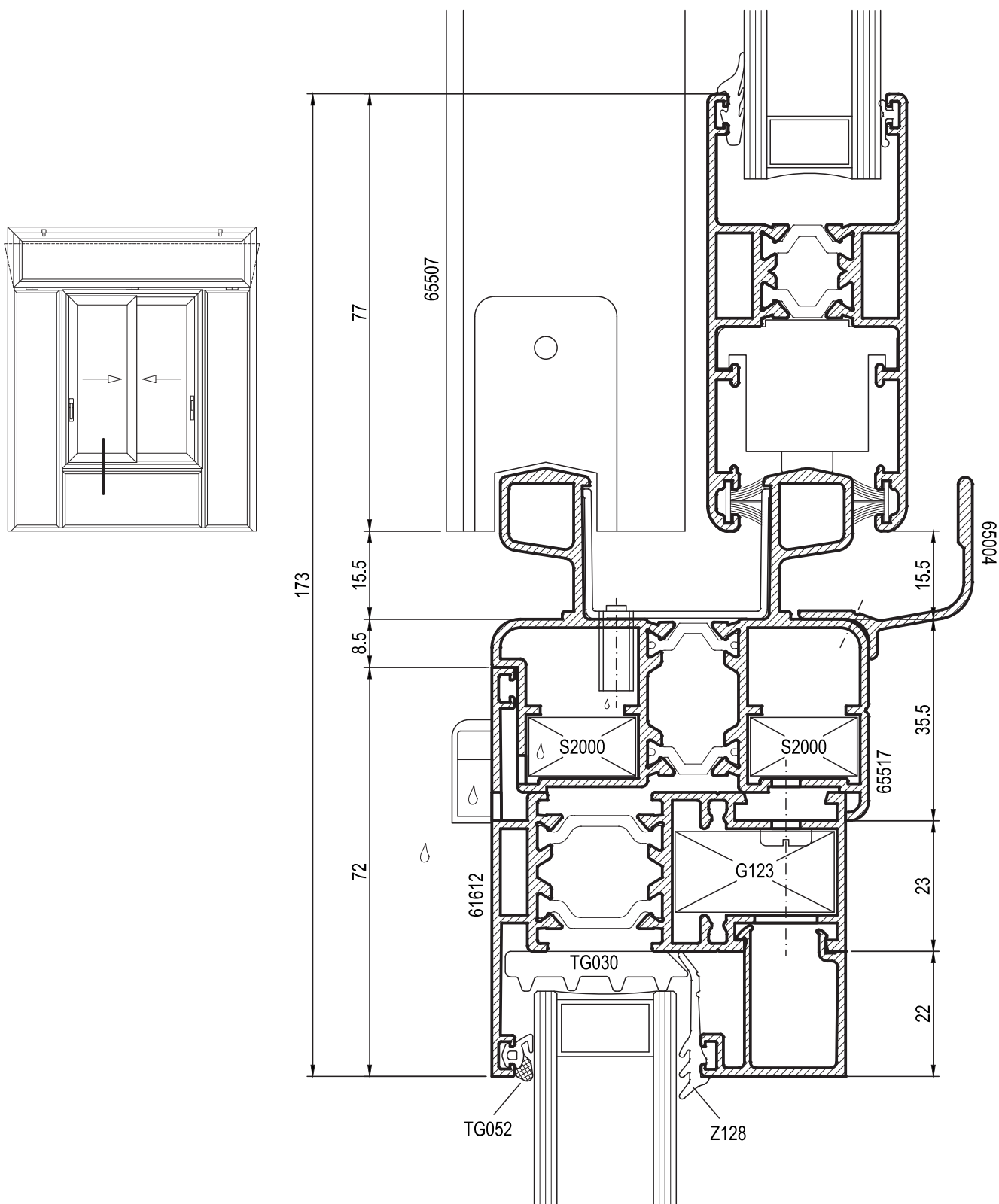
SCORREVOLE PARALLELO BINARIO INFERIORE



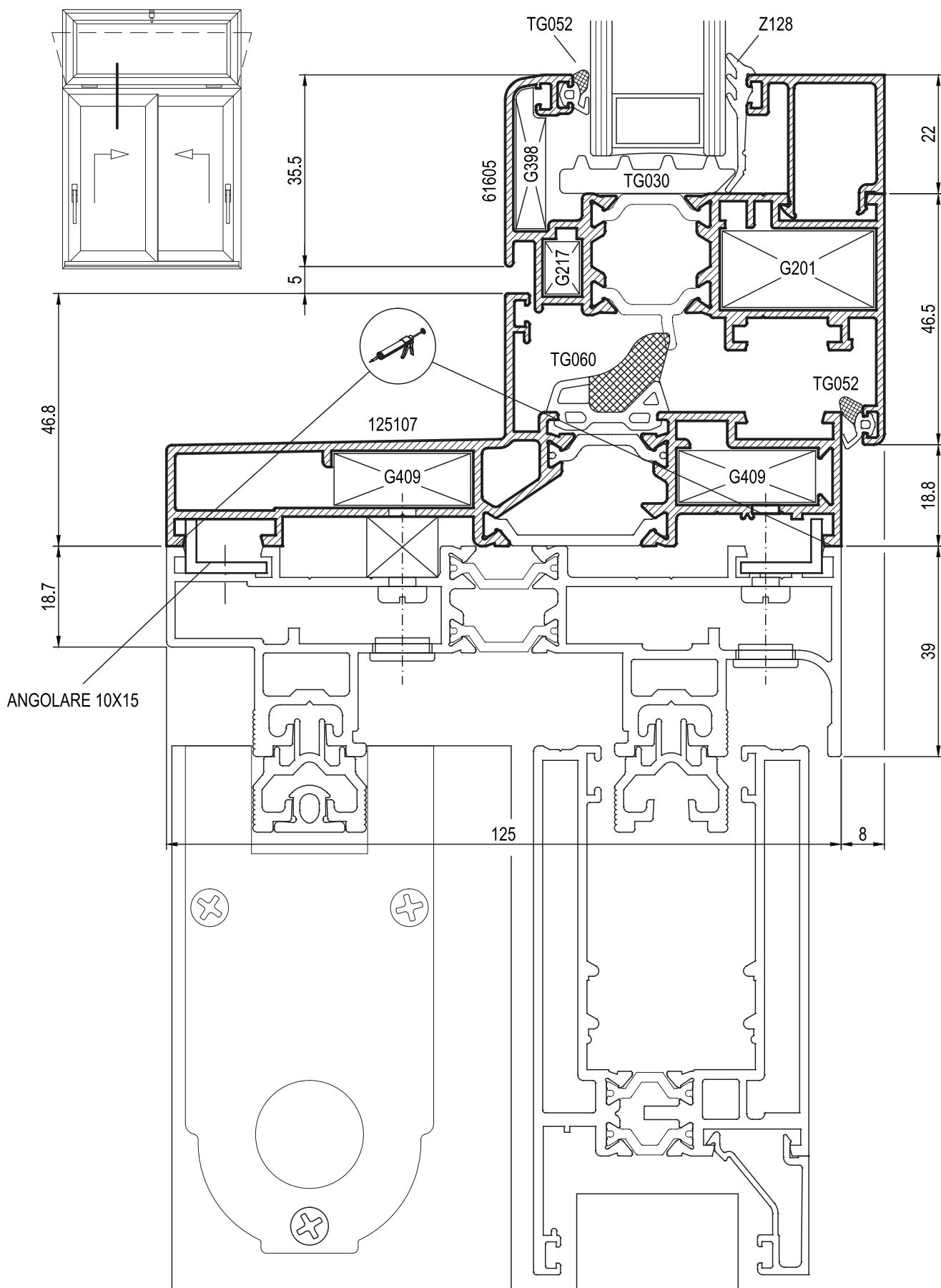


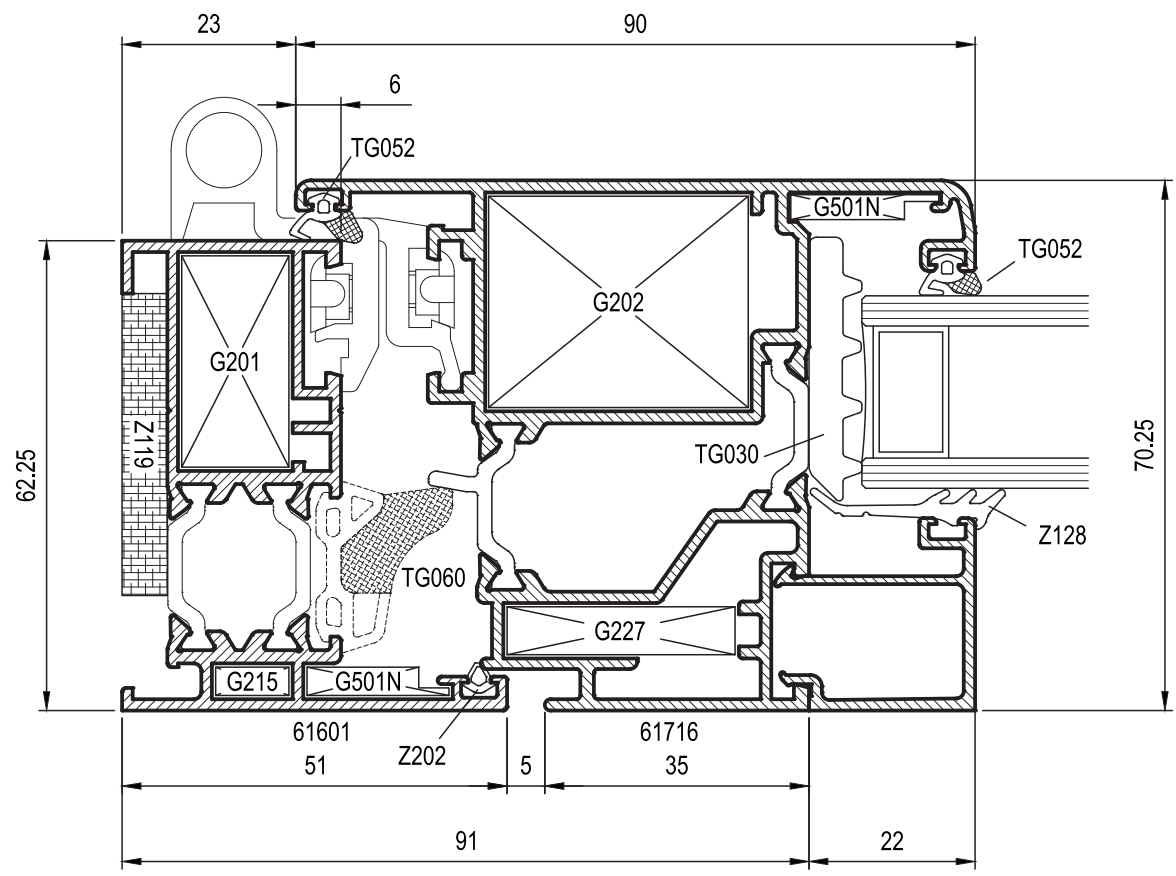
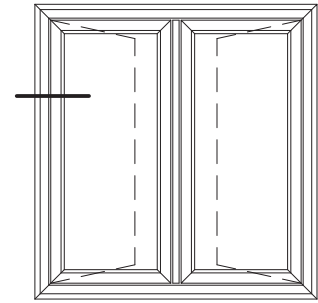
SCORREVOLE CON SOPRALUCE A BATTENTE



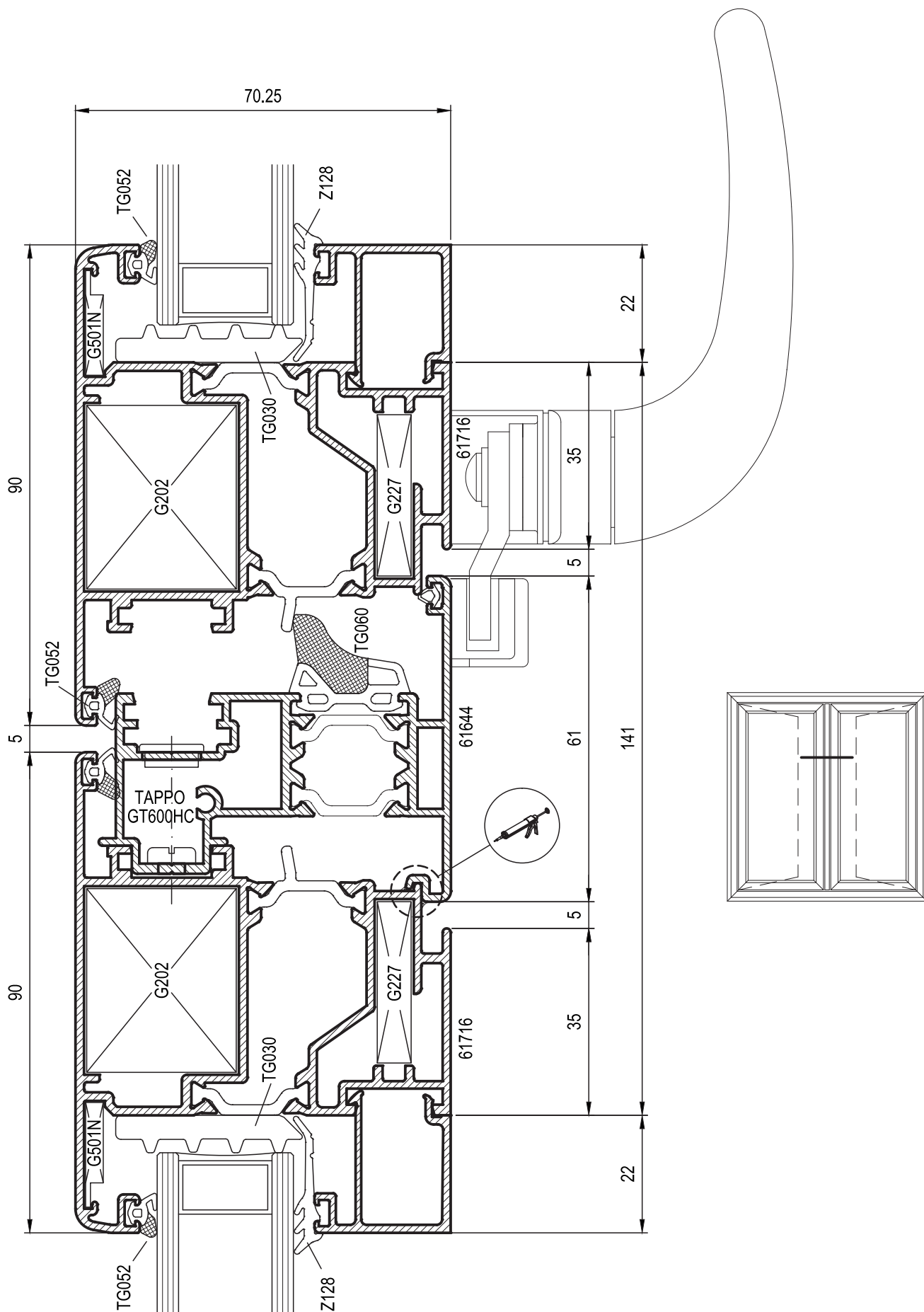


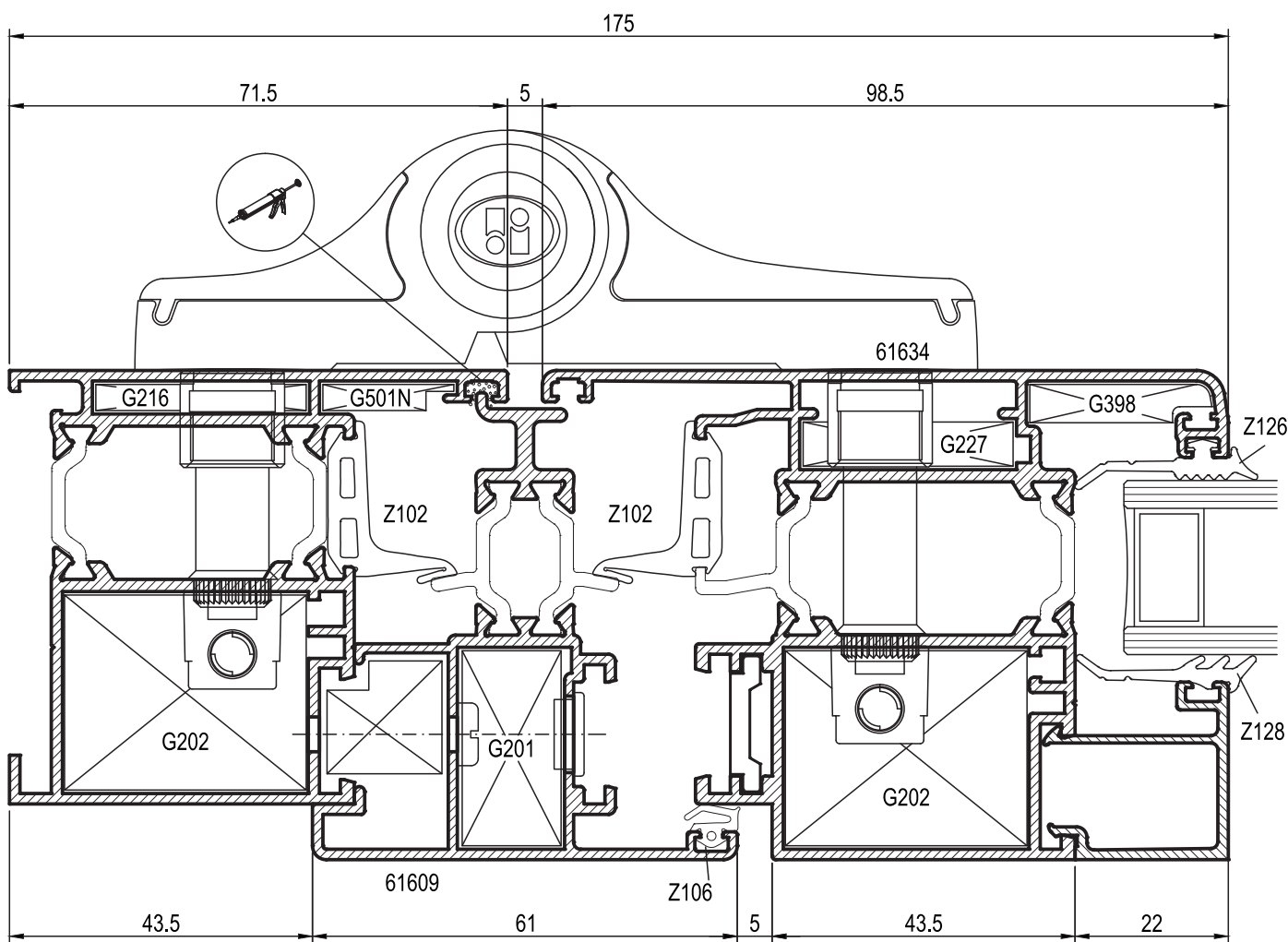
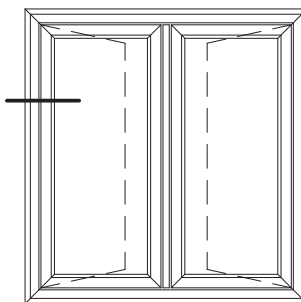
ALZANTE SCORREVOLE AS125
CON SOPRALUCE GOLD 600 HC-E



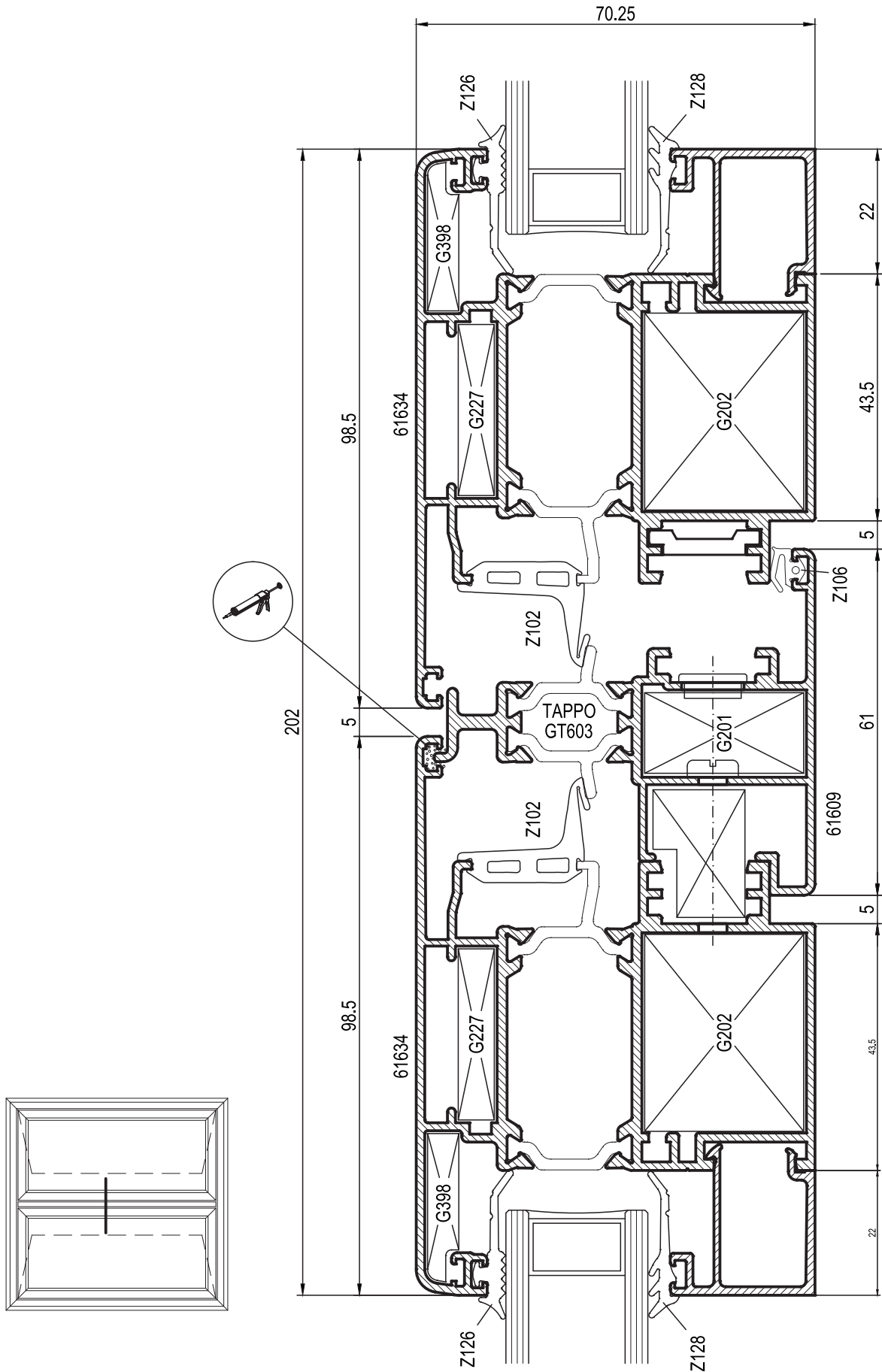


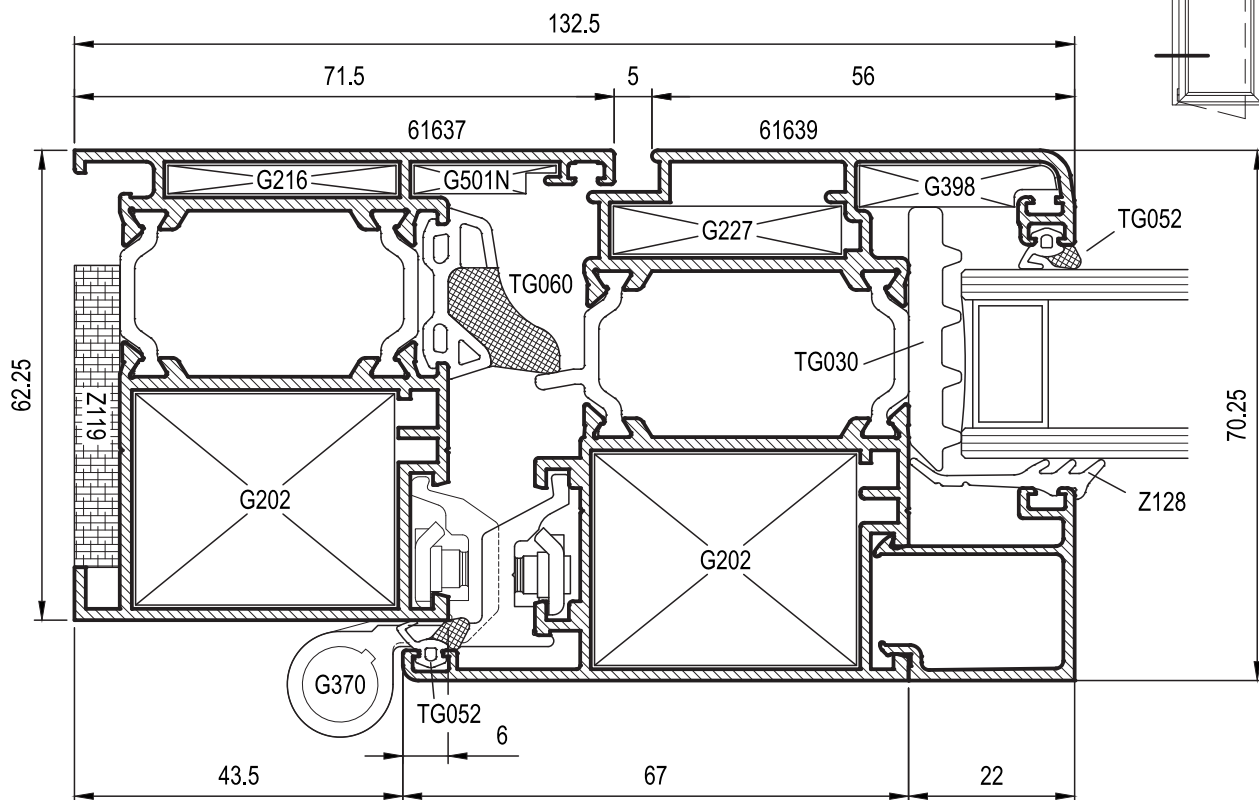
APERTURA ESTERNA



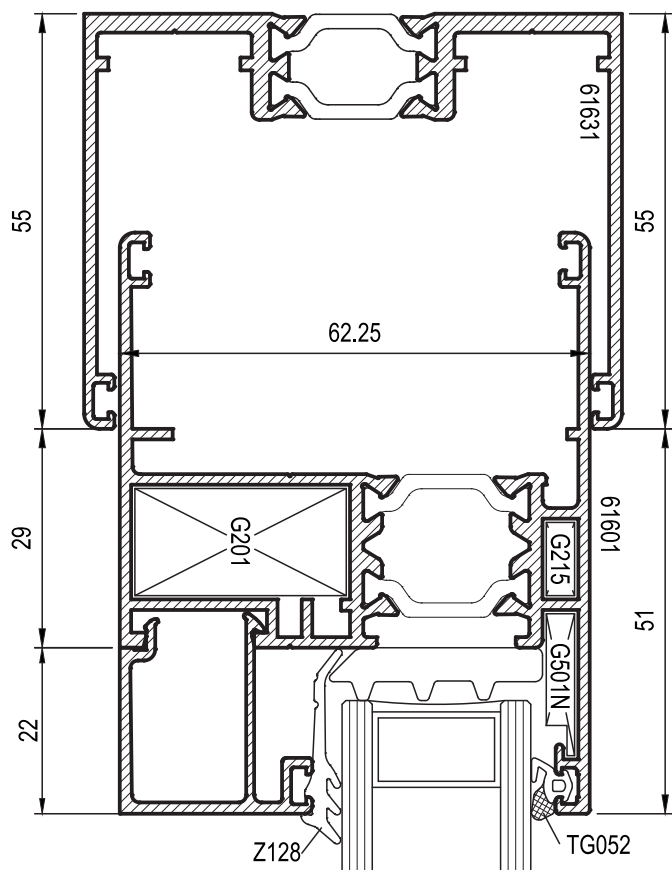


APERTURA ESTERNA

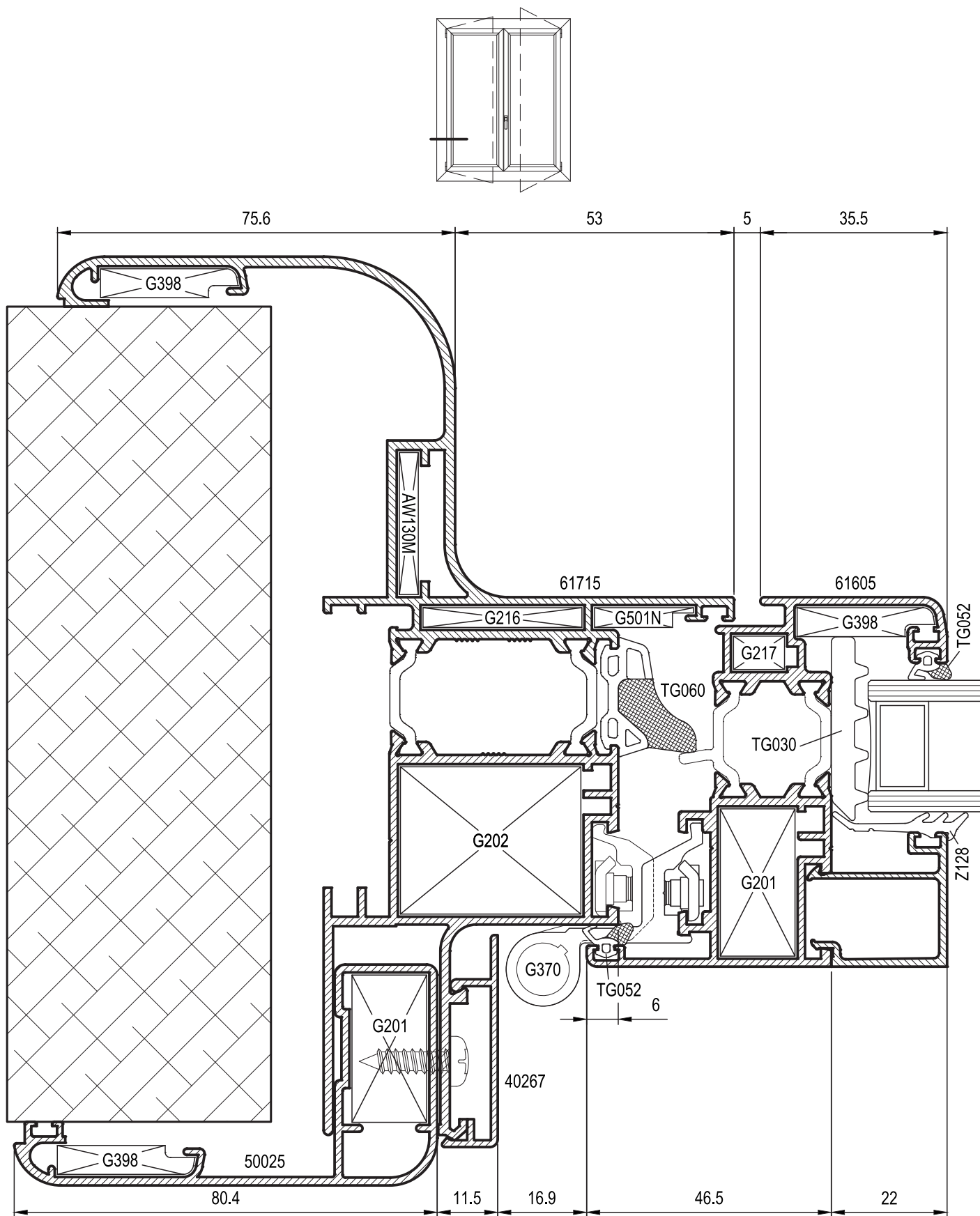


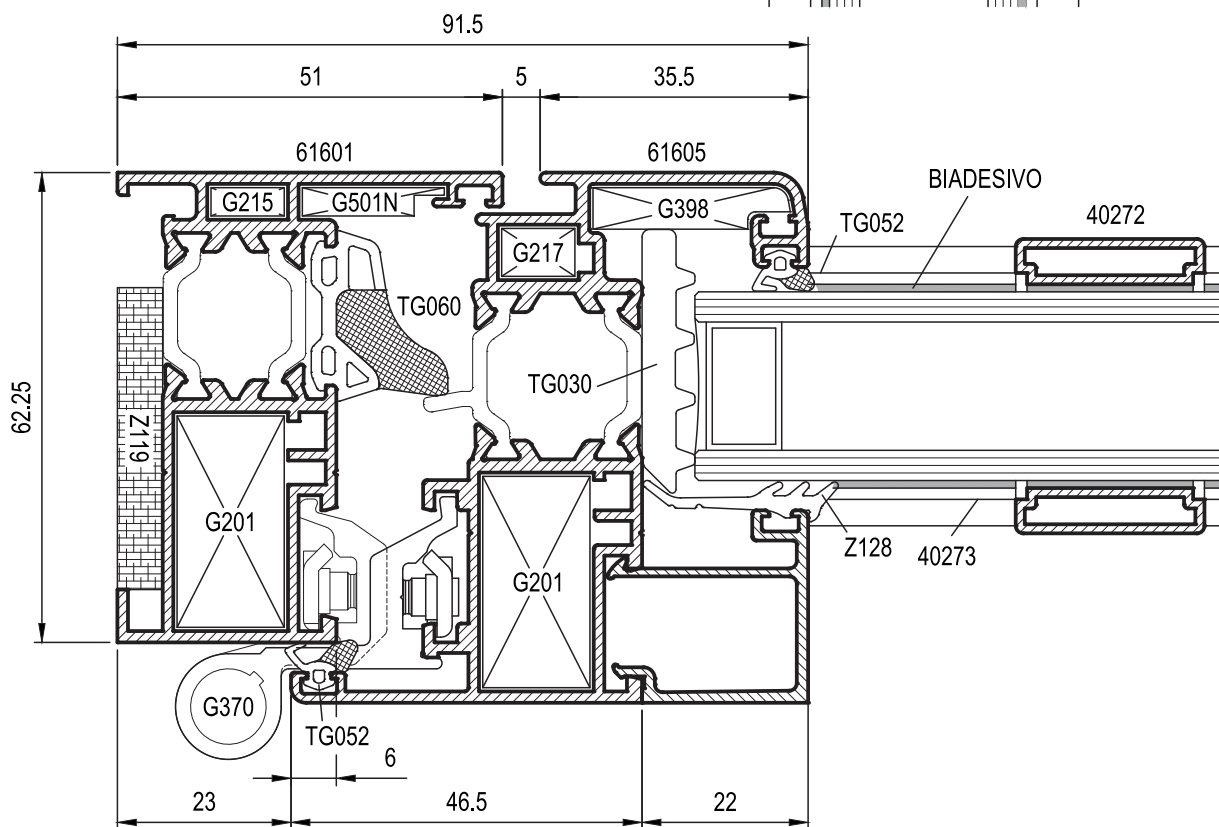
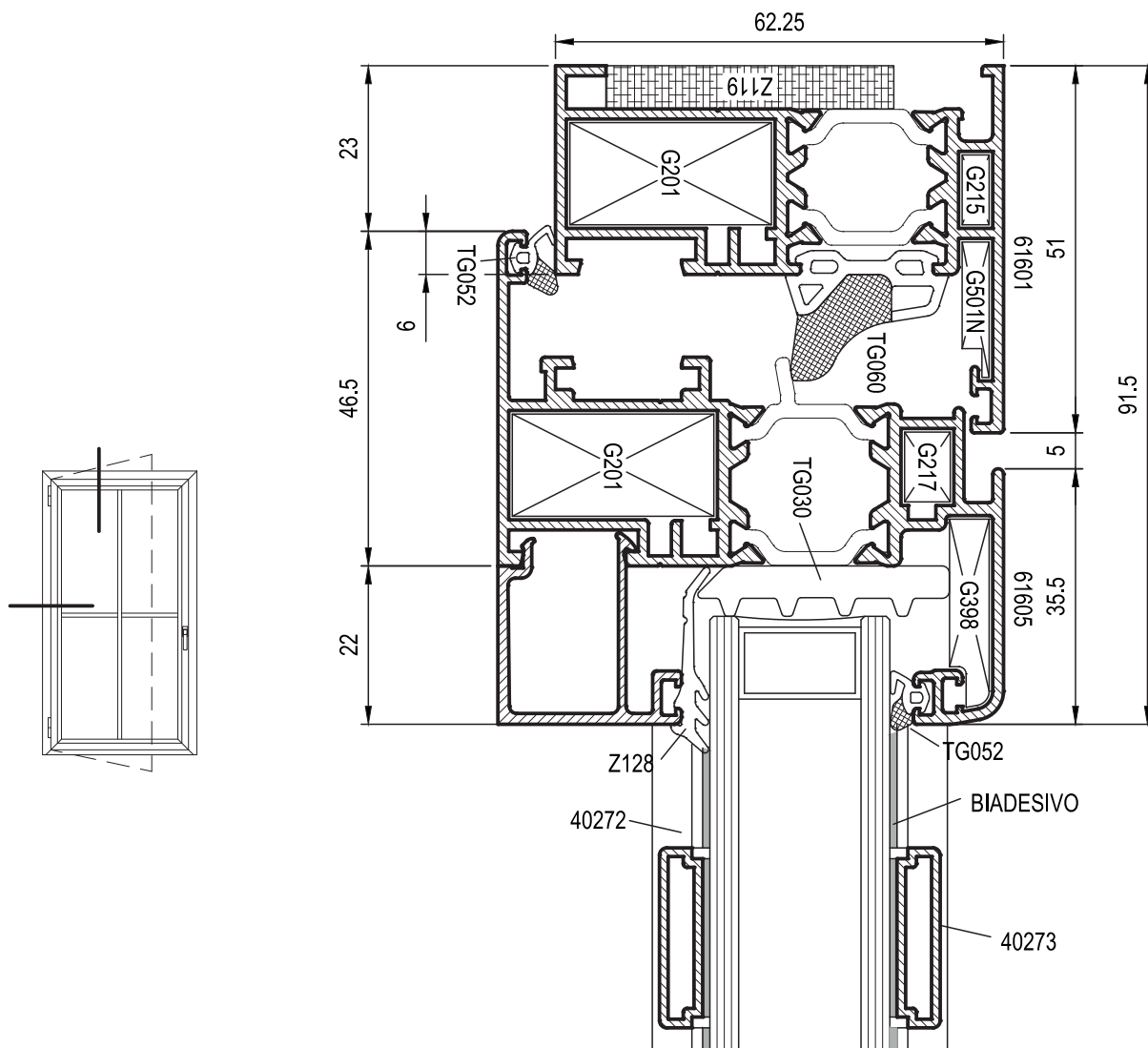


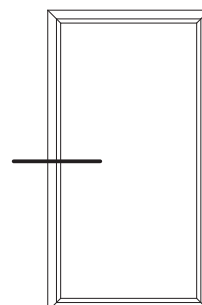
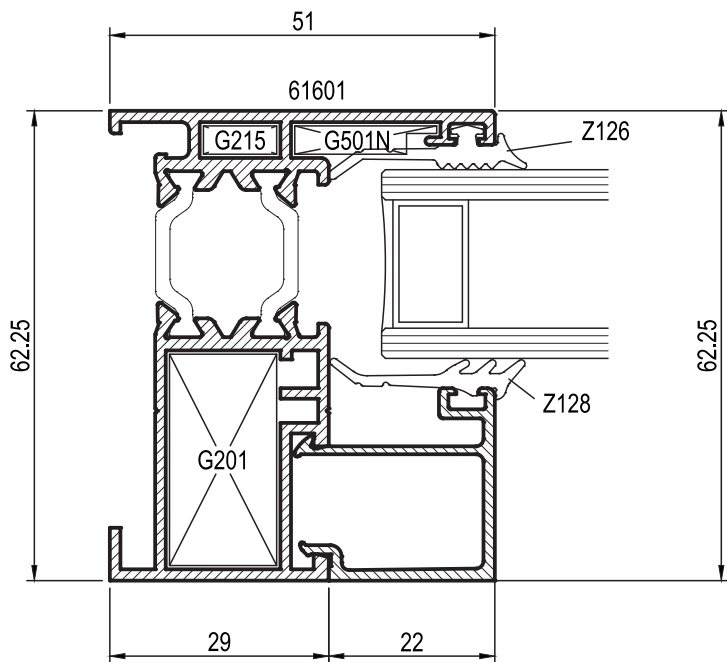
PROFILATO COMPENSATORE



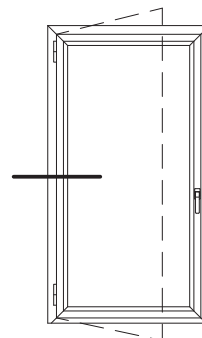
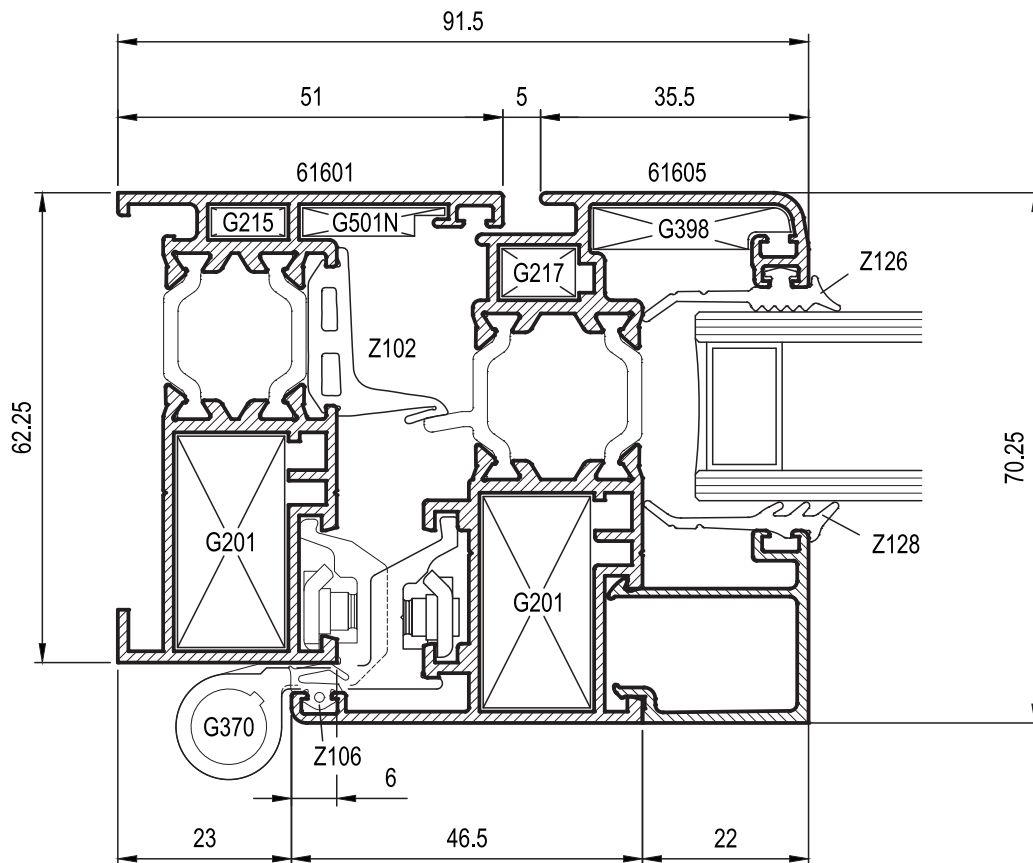
APERTURA INTERNA PROFILATO CAPANNONE

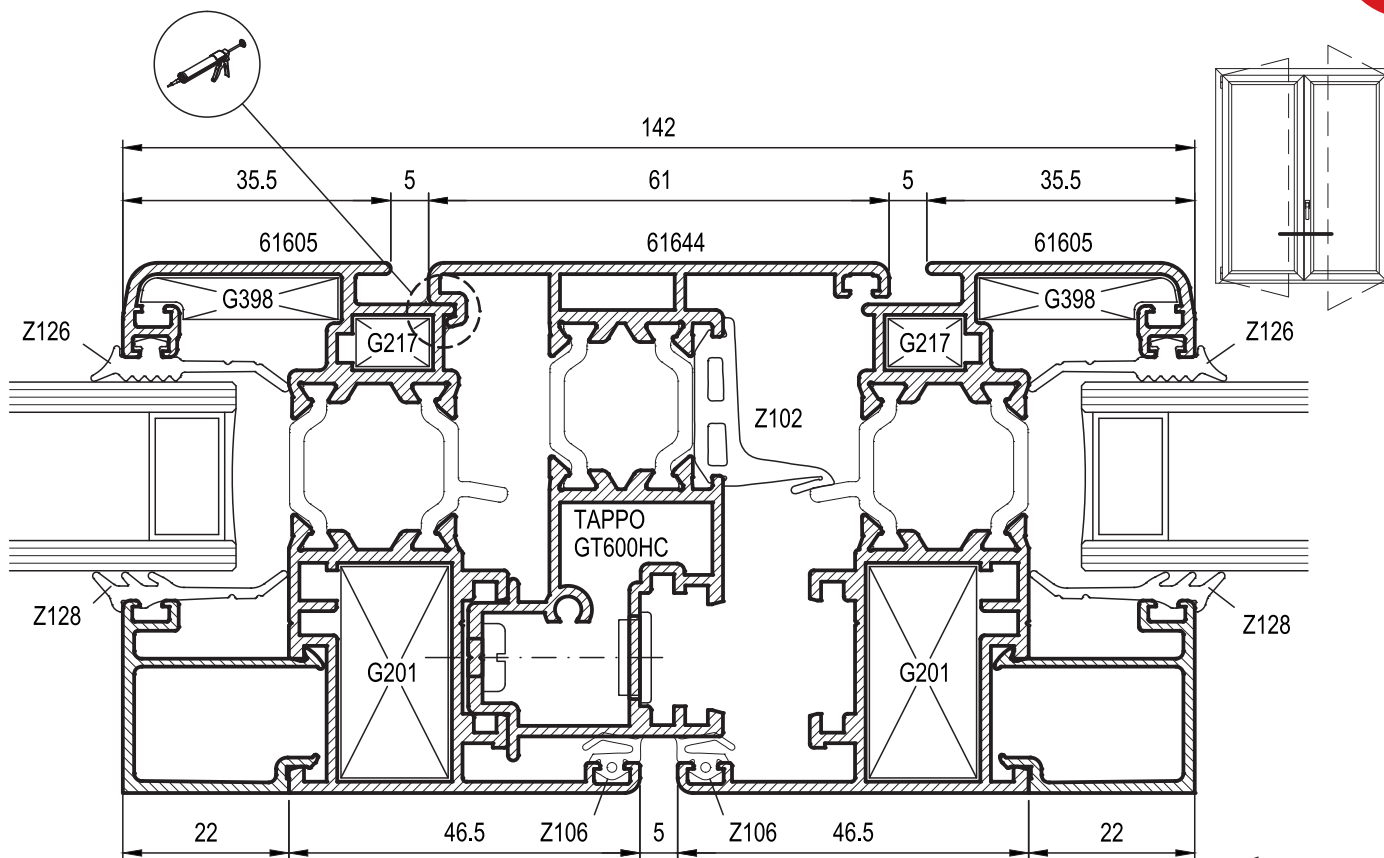




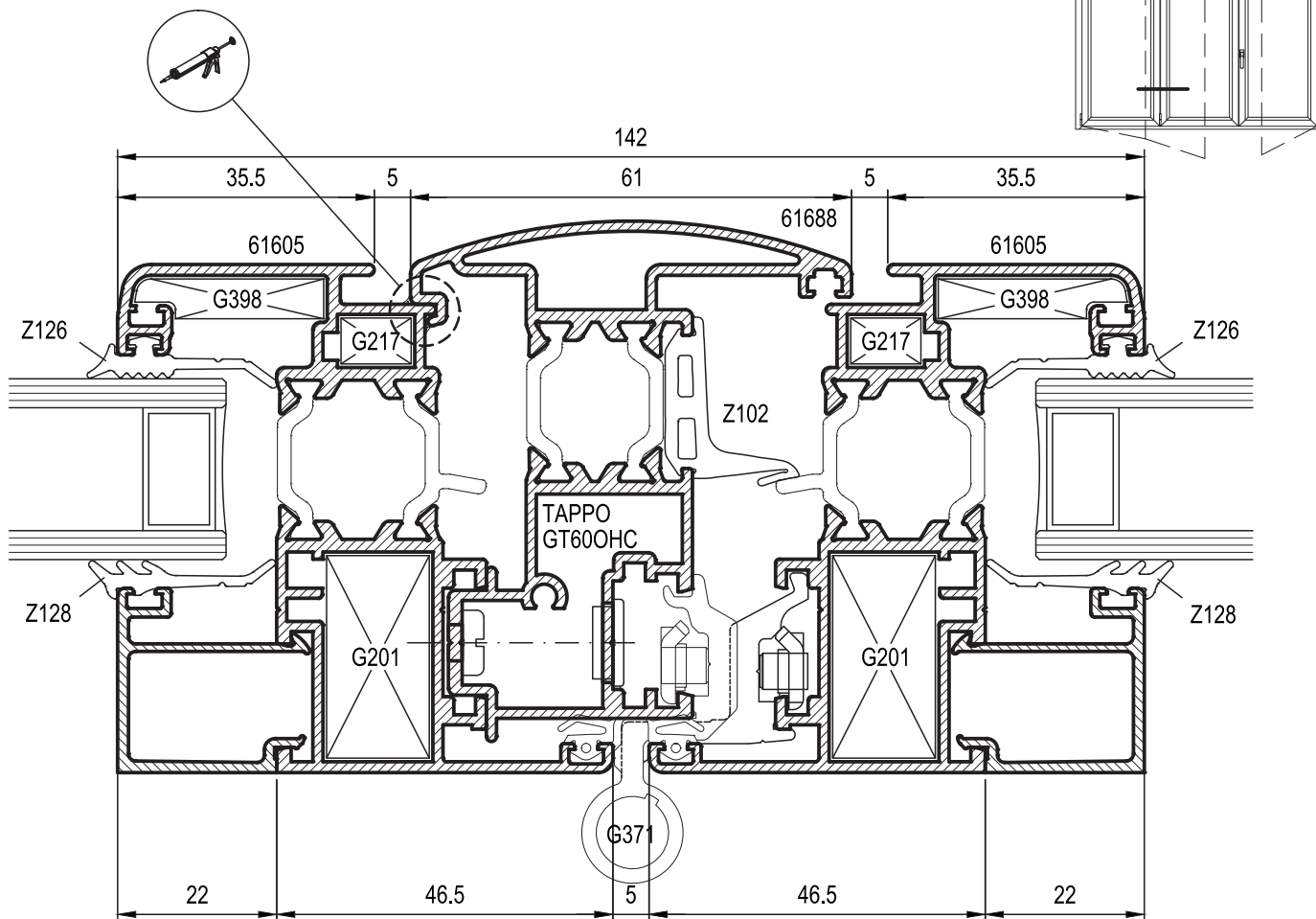


APERTURA INTERNA

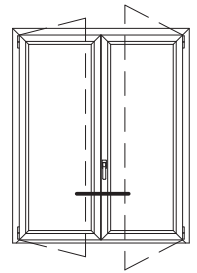
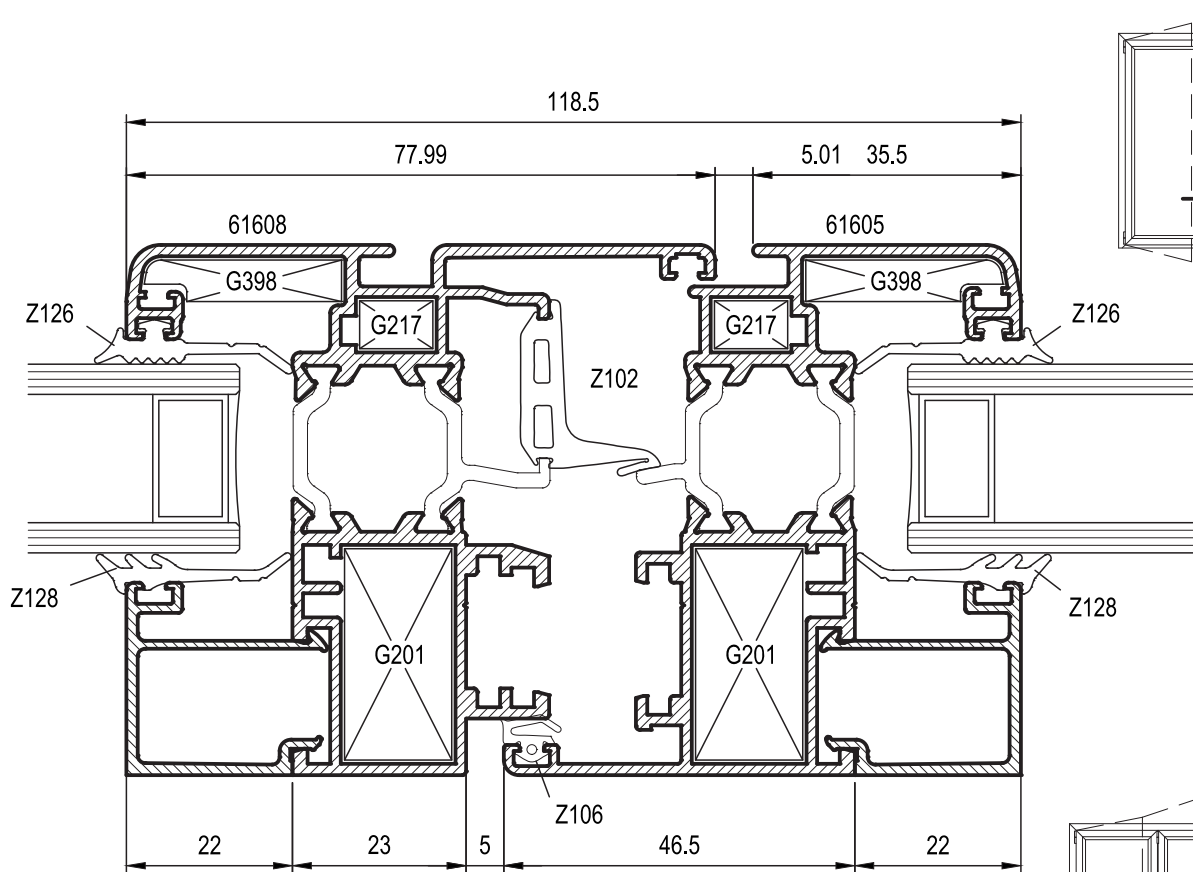




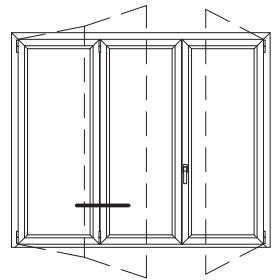
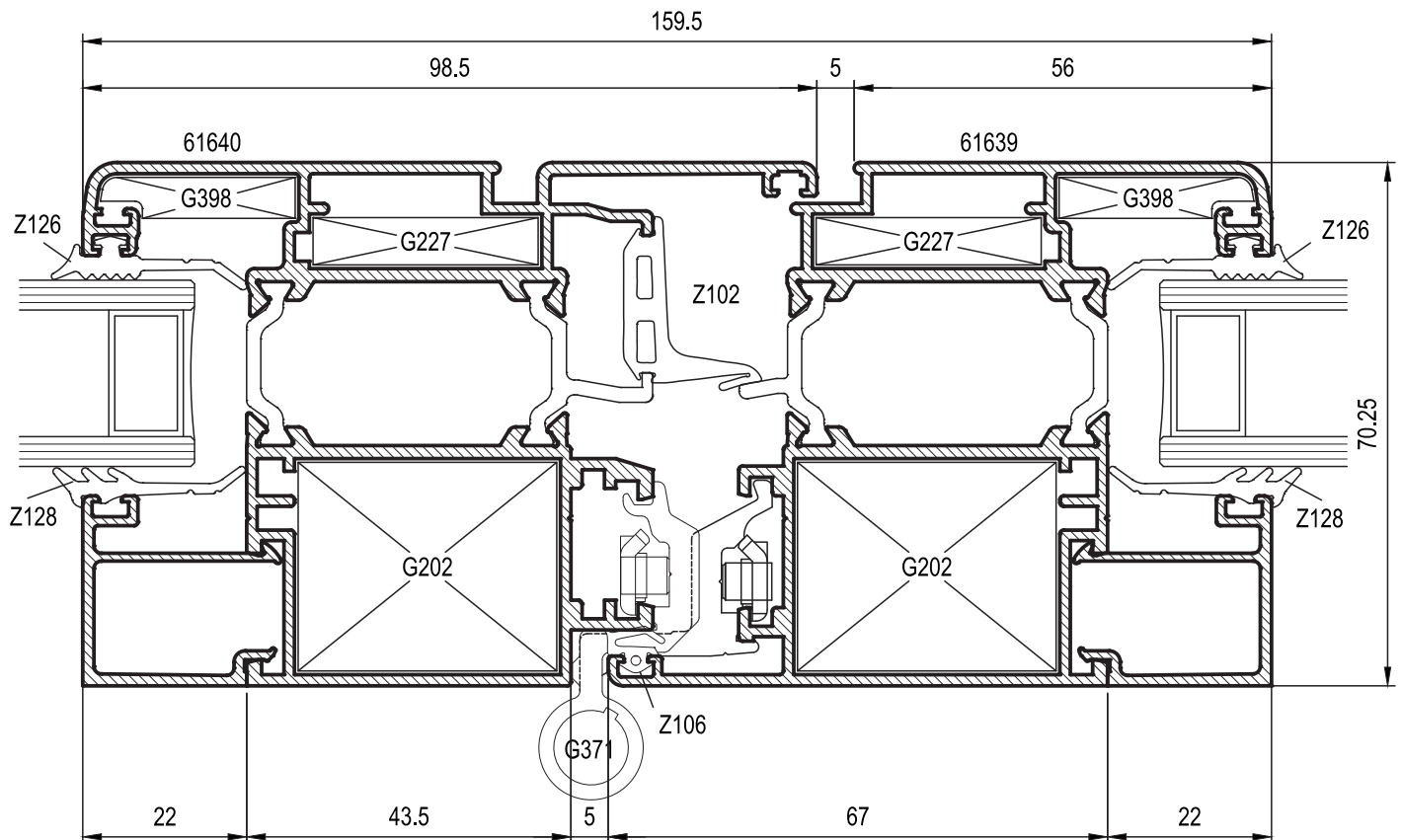
TERZA ANTA SOLUZIONE Z - RIPORTO - Z

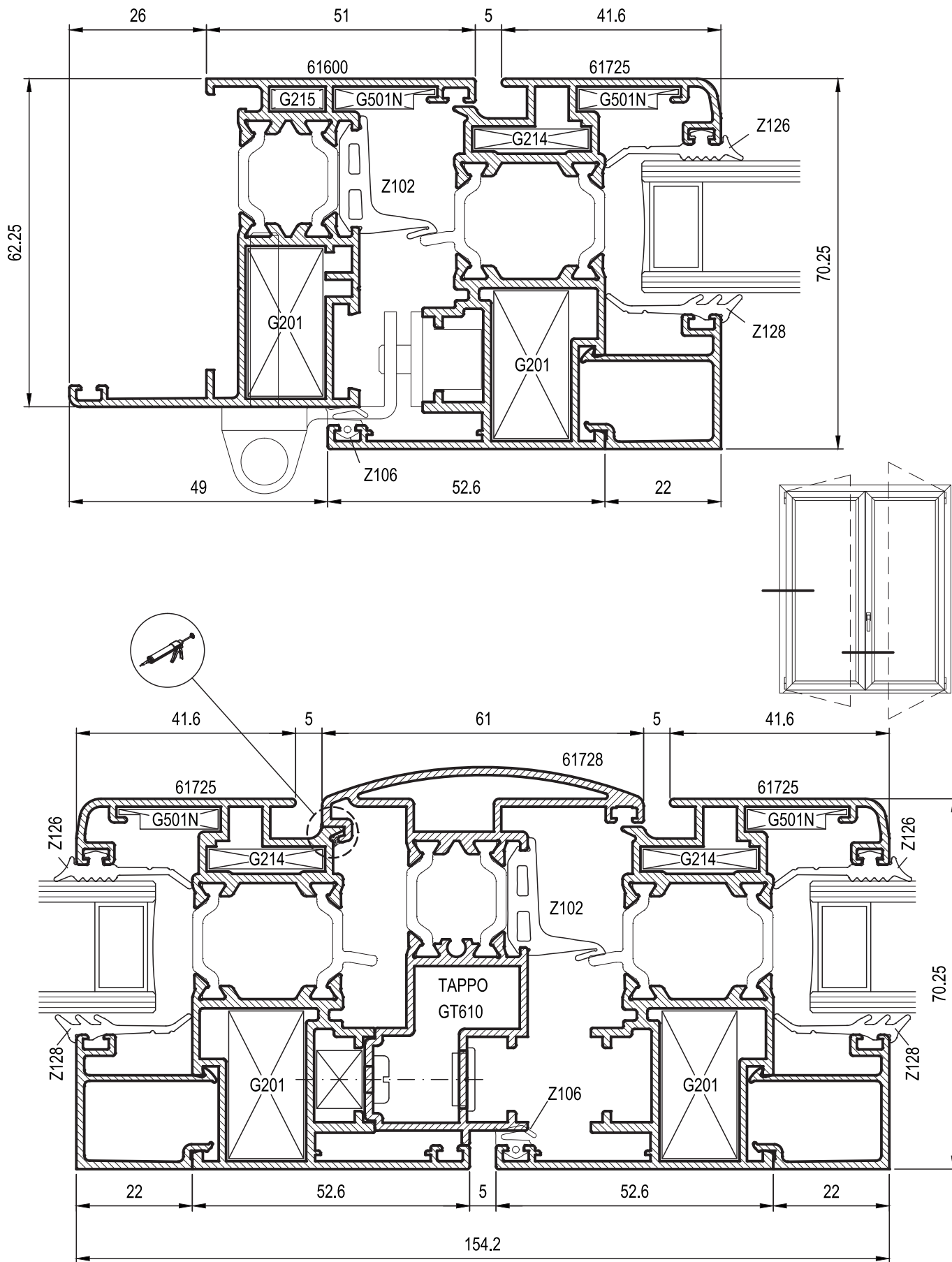


DUE ANTE SOLUZIONE T - Z

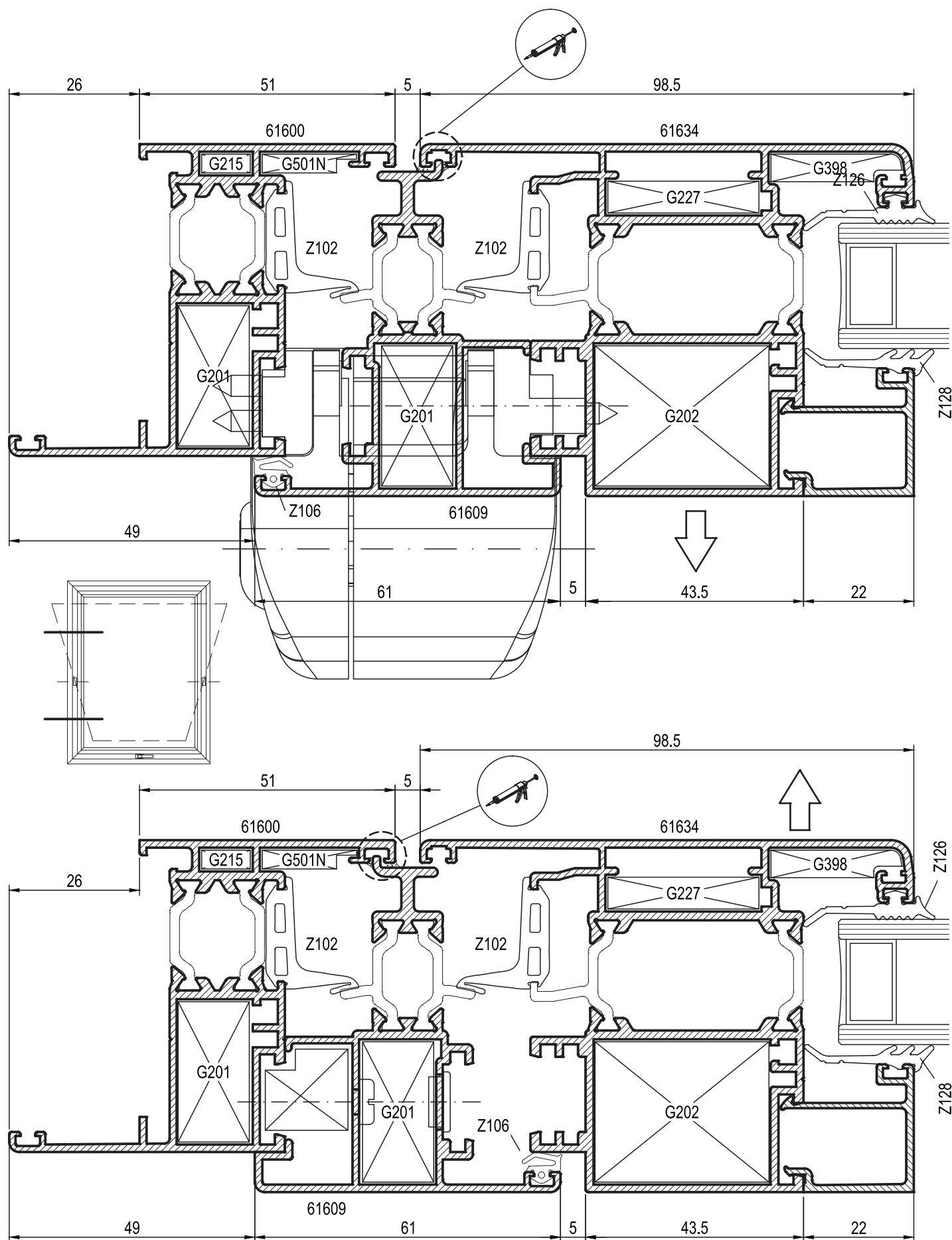


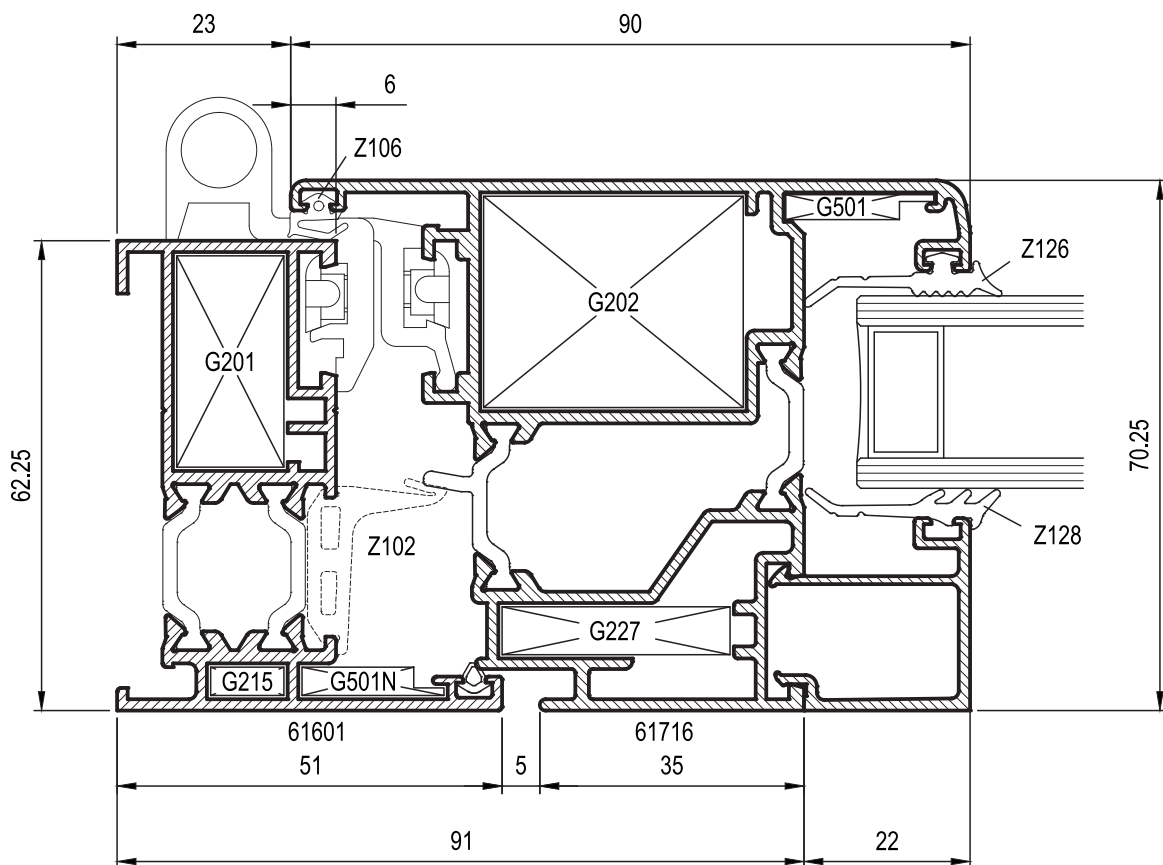
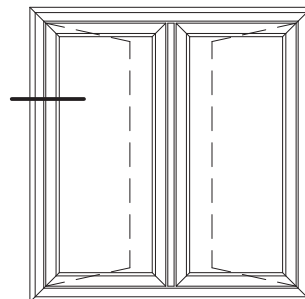
TERZA ANTA SOLUZIONE T - Z



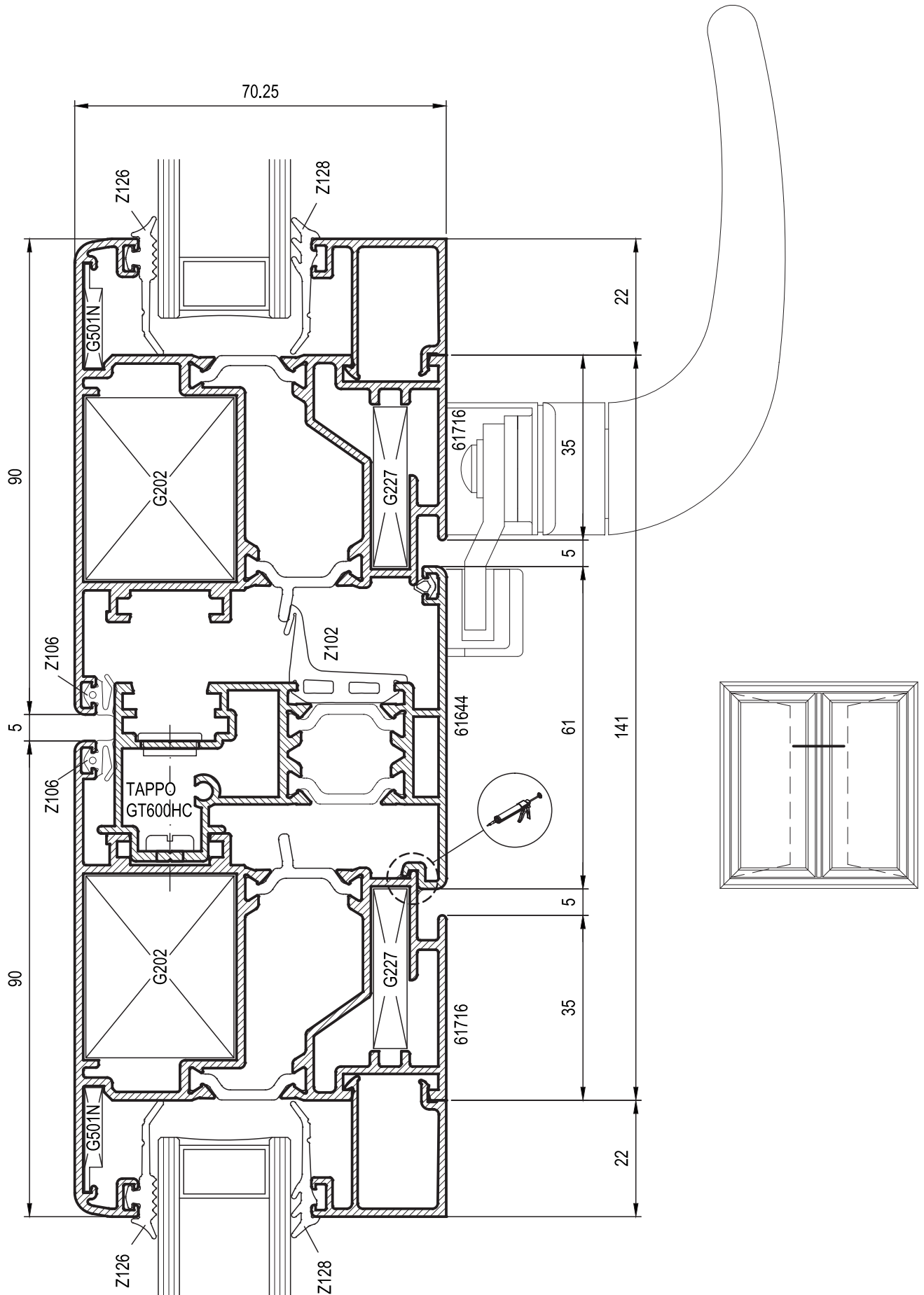


BILICO ORIZZONTALE





APERTURA ESTERNA





 **INDINVEST LT**

PROFILATI ESTRUSI E FONDERIA

INDINVEST LT S.r.l. a socio unico
S.P. Ninfina II Km 1,200
04012 - Cisterna di Latina (LT)
Tel. +39 039.22.22.1
Società appartenente al Gruppo Indinvest 2000

www.indinvestlt.it

